

Нижние блоки насосов Xtreme™

312461ZAD

RU

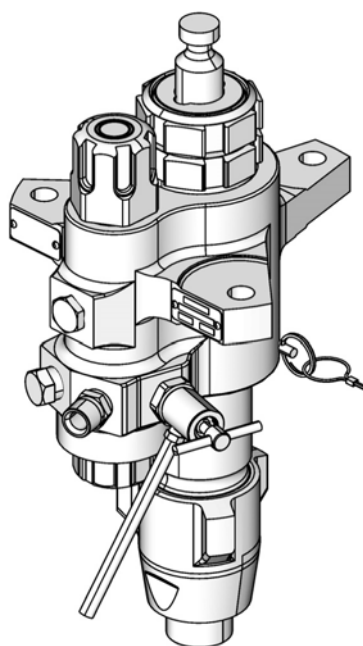
**Нижние блоки насосов большого рабочего объема для нанесения защитных покрытий.
Только для профессионального использования.**

Сведения о моделях приведены на стр. 3. Сведения о максимальном рабочем давлении приведены на стр. 34.



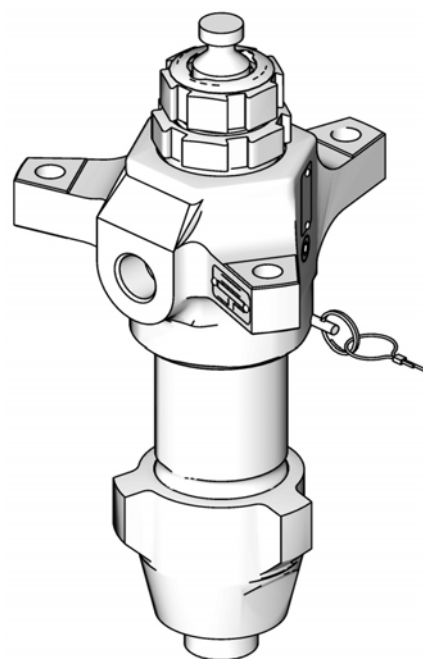
Важные инструкции по технике безопасности

Прочтите в настоящем руководстве все предупреждения и инструкции. Сохраните эти инструкции.



T18630b

Нижний блок насоса модели L220C2
со встроенным фильтром



T18405a

Нижний блок насоса модели L220C1
без фильтра

Содержание

Сопутствующая документация	2
Модели	3
Предупреждения	4
Идентификация компонентов	6
Ремонт	7
Разборка	7
Обслуживание встроенного фильтра	14
Детали	16
Ремонтные комплекты	27
Ремонтные комплекты уплотнений Xtreme Seals™	27
Ремонтные комплекты Tuff-Stack™	28
Ремонтные комплекты X-Tuff®	29
Комплекты	30
Габариты	32
Схема расположения монтажных отверстий выпускного корпуса	33
Технические данные	34
Стандартная гарантия компании Graco	36
Информация о компании Graco	36

Сопутствующая документация

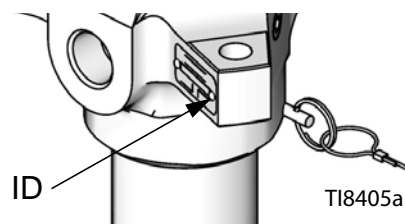
Руководства к отдельным компонентам на английском языке:

Руководство	Описание
3A3164	Распылитель eXtreme, Ex35/Ex45
311164	Инструкция по эксплуатации и спецификация деталей аппаратов Xtreme
3A0420	Эксплуатация распылителя XP
311238	Инструкция по эксплуатации и спецификация деталей пневматического двигателя NXT®
311239	Инструкция по эксплуатации и спецификация деталей пневматических модулей управления для пневматических двигателей NXT
334645	Инструкция по эксплуатации и спецификация деталей аппаратов Xtreme XL
Ремонтные комплекты для нижних блоков Xtreme	
406882	Инструкция по эксплуатации и спецификация деталей уплотнения фильтра и комплекта модификации крышки
406879	Инструкции по ремонту и спецификация деталей нижнего блока насоса XP объемом 36 куб. см
406880	Инструкции по ремонту и спецификация деталей нижнего блока насоса XP объемом 48 куб. см
406990	Инструкции по ремонту и спецификация деталей нижнего блока насоса XP объемом 54 куб. см
406881	Инструкции по ремонту и спецификация деталей нижнего блока насоса XP объемом 58 куб. см
406991	Инструкции по ремонту и спецификация деталей нижнего блока насоса XP объемом 72 куб. см
406888	Инструкции по ремонту и спецификация деталей нижнего блока насоса XP/Xtreme объемом 85 куб. см
406992	Инструкции по ремонту и спецификация деталей нижнего блока насоса XP объемом 90 куб. см
406993	Инструкции по ремонту и спецификация деталей нижнего блока насоса aXP объемом 97 куб. см
406889	Инструкции по ремонту и спецификация деталей нижнего блока насоса XP/Xtreme объемом 115 куб. см
406890	Инструкции по ремонту и спецификация деталей нижнего блока насоса XP/Xtreme объемом 145 куб. см
406891	Инструкции по ремонту и спецификация деталей нижнего блока насоса XP/Xtreme объемом 180 куб. см
406892	Инструкции по ремонту и спецификация деталей нижнего блока насоса XP/Xtreme объемом 220 куб. см
406893	Инструкции по ремонту и спецификация деталей нижнего блока насоса XP/Xtreme объемом 250 куб. см
406894	Инструкции по ремонту и спецификация деталей нижнего блока насоса XP/Xtreme объемом 290 куб. см

Модели

Шестизначный номер артикула см. на паспортной табличке (ID) на нижнем блоке насоса. Используйте приведенную ниже схему для определения шестизначного номера конструкции нижнего блока насоса. Например, устройство с артикулом **L180C1** представляет собой нижний блок (**L**), с выходным объемом (**180**), конструкцией из углеродистой стали (**C**), и без фильтра с набором уплотнений Xtreme Seal™ (**1**).

Чтобы заказать запасные части, см. раздел **Детали** на стр. 16.



Информацию о максимальном рабочем давлении жидкости см. в разделе **Технические данные**, начиная со стр. 34.

L	180	C	1					
Первый символ	Второй, третий и четвертый символы	Пятый символ		Шестой символ				
	Объем нижнего блока насоса (куб. см)		Материал	Встроенный фильтр	Набор уплотнений Xtreme Seal™*	Набор уплотнений Tuff Stack™*	Набор уплотнений X-Tuff®*	
L (нижний блок)	36★	C	Углеродистая сталь	0❄	✓		✓	
	48★			1	✓			
	54★			2	✓	✓		
	58★			3			✓	
	72★			4	✓		✓	
	85★			7				✓
	90★			8†		✓		
	97★			9†				✓
	115★			L†	✓	✓		
	145			N†		✓		
	14A★							
	180							
	18A★							
	220							
	22A★							
	22H❄							
	22X❄★							
	250							
	25H❄							
	25A★							
290								
29A★								
29H❄								

★ Модели с шаблоном расположения болтов 15 см; см. стр. 33.

❄ Максимальное давление жидкости 7250 фунтов/кв. дюйм (50 МПа; 500 бар)

❄ Модели дозаторов XP со впускным пружинным клапаном и без клапана продувки.

* Подробную информацию о материалах уплотнений см. в разделе **Ремонтные комплекты** на стр. 27.





† Включает разрывной диск.

✎ Не все варианты доступны во всех размерах.





Арт. №	Описание	Уплотнения
24N942	290 Xtreme, углеродистая сталь, с твердой хромовой штангой	Набор уплотнений X-Tuff
25A710†	250 Xtreme для применения в условиях высокой температуры	Набор уплотнений Tuff Stack

Предупреждения

Указанные далее предупреждения относятся к настройке, эксплуатации, заземлению, техническому обслуживанию и ремонту этого оборудования. Символом восклицательного знака отмечены предупреждения общего характера, а знак опасности указывает на риск, связанный с определенной процедурой. Обращайтесь к этим предупреждениям для справки. В тексте этого руководства могут встречаться дополнительные предупреждения, касающиеся определенных продуктов.

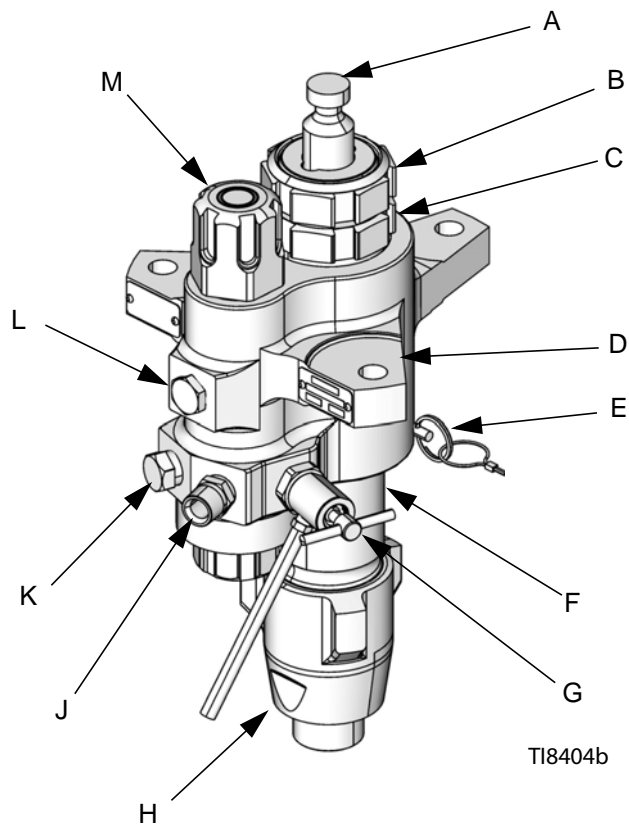
 ПРЕДУПРЕЖДЕНИЕ	
	<p>ОПАСНОСТЬ ПОЖАРА И ВЗРЫВА</p> <p>Легковоспламеняющиеся газы, такие как пары растворителей или краски, могут воспламениться или взорваться в рабочей зоне. Для предотвращения возгорания и взрыва:</p> <ul style="list-style-type: none"> Используйте оборудование только в хорошо проветриваемом помещении. Устраните все возможные причины воспламенения, такие как сигнальные лампы, сигареты, переносные электролампы и синтетическую спецодежду (потенциальная опасность статического разряда). В рабочей зоне не должно быть мусора, а также растворителей, ветоши и бензина. При наличии легковоспламеняющихся газов не подсоединяйте и не отсоединяйте сетевые шнуры, не пользуйтесь выключателями, не включайте и не выключайте освещение. Все оборудование в рабочей области должно быть заземлено. См. инструкции в разделе Заземление. Пользуйтесь только заземленными шлангами. Если распыление производится в заземленную емкость, плотно прижимайте клапан к краю этой емкости. Если появится искра статического разряда или вы почувствуете разряды электрического тока, немедленно прекратите работу. Запрещается использовать оборудование до выявления и устранения проблемы. В рабочей зоне должен находиться исправный огнетушитель.
	<p>ОПАСНОСТЬ ПРОКОЛА КОЖИ</p> <p>Жидкость, поступающая под высоким давлением из пистолета через места утечек в шлангах или через повреждения в деталях, способна повредить кожу человека. Такое повреждение может выглядеть как обычный порез, но оно является серьезной травмой, которая может привести к ампутации конечности. Немедленно обратитесь за хирургической помощью.</p> <ul style="list-style-type: none"> Запрещается направлять пистолет в сторону людей и любых частей тела. Не закрывайте распылительный наконечник рукой. Не пытайтесь остановить или отклонить утечку руками, другими частями тела, перчатками или ветошью. Не осуществляйте распыление, если не установлены защитная насадка и защитный щиток пускового курка. Включайте блокиратор пускового курка в перерывах между работой. При прекращении распыления и перед очисткой, проверкой или обслуживанием оборудования выполняйте процедуру снятия давления, описанную в руководстве 311164.
	<p>ОПАСНОСТЬ ВСЛЕДСТВИЕ НЕПРАВИЛЬНОГО ПРИМЕНЕНИЯ ОБОРУДОВАНИЯ</p> <p>Неправильное применение оборудования может стать причиной смертельного исхода или серьезных травм.</p> <ul style="list-style-type: none"> Запрещается работать с этим оборудованием в утомленном состоянии, под воздействием лекарственных препаратов или в состоянии алкогольного опьянения. Не превышайте максимальное рабочее давление или температуру, установленные для компонента системы с наименьшими номинальными значениями. См. раздел Технические данные в соответствующих руководствах по эксплуатации оборудования. Используйте жидкости и растворители, совместимые со смачиваемыми деталями оборудования. См. раздел Технические данные в соответствующих руководствах по эксплуатации оборудования. Прочтите предупреждения производителя жидкости и растворителя. Для получения полной информации об используемом веществе обратитесь к дистрибьютору или продавцу за паспортами безопасности материалов. Ежедневно проверяйте оборудование. Немедленно ремонтируйте или заменяйте изношенные или поврежденные детали, используя при этом только оригинальные запасные части от производителя. Запрещается изменять или модифицировать оборудование. Используйте оборудование только по назначению. Для получения необходимой информации свяжитесь с дистрибьютором. Прокладывать шланги и кабели следует в местах, где не передвигаются люди и транспорт, вдали от острых кромок, движущихся деталей и горячих поверхностей. Запрещается скручивать или перегибать шланги, а также перемещать оборудование с их помощью. Не позволяйте детям и животным приближаться к рабочей зоне. Соблюдайте все действующие правила техники безопасности.


ПРЕДУПРЕЖДЕНИЕ

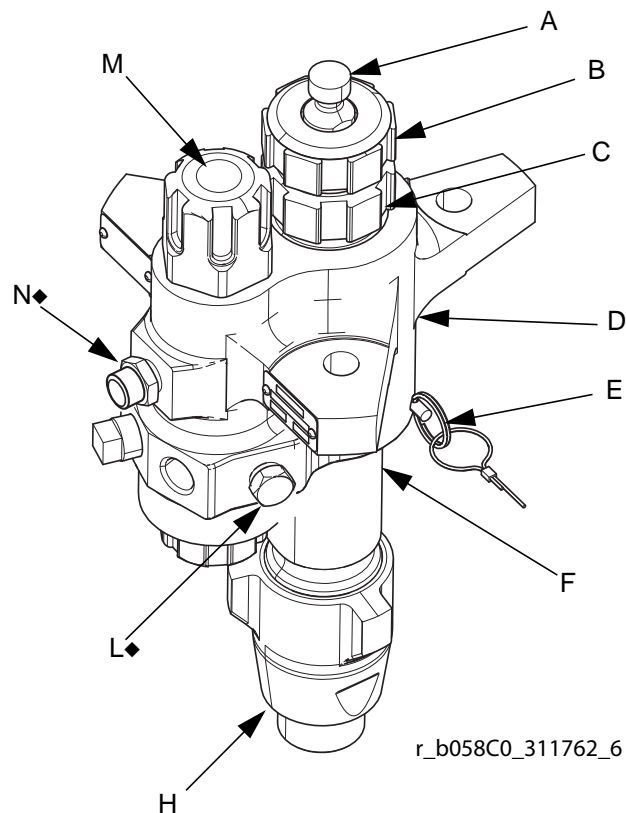
 	<p>ОПАСНОСТЬ ПОЛУЧЕНИЯ ТРАВМ ОТ ДВИЖУЩИХСЯ ДЕТАЛЕЙ Движущиеся детали могут прищемить или отсечь пальцы или другие части тела.</p> <ul style="list-style-type: none"> • Не приближайтесь к движущимся деталям. • Запрещается использовать оборудование со снятыми защитными устройствами или крышками. • Оборудование, работающее под давлением, может включиться без предупреждения. Прежде чем проверять, перемещать или обслуживать оборудование, выполните Процедуру сброса давления, приведенную в руководстве 311164. Отключите питание или линию подачи воздуха.
	<p>ОПАСНОСТЬ ОТРАВЛЕНИЯ ТОКСИЧНЫМИ ЖИДКОСТЯМИ ИЛИ ГАЗАМИ Вдыхание, проглатывание и попадание ядовитых жидкостей и газов в глаза или на кожу может стать причиной получения серьезных травм или привести к смертельному исходу.</p> <ul style="list-style-type: none"> • Сведения о характерных опасностях используемых жидкостей смотрите в паспортах безопасности материалов. • Храните опасные жидкости в утвержденных контейнерах. Утилизируйте эти жидкости согласно применимым инструкциям. • При распылении материала и очистке оборудования всегда используйте непроницаемые перчатки.
	<p>СРЕДСТВА ИНДИВИДУАЛЬНОЙ ЗАЩИТЫ При эксплуатации и обслуживании устройств, а также при нахождении в рабочей области оборудования следует использовать соответствующие средства защиты, предохраняющие от получения серьезных травм, в том числе от травм органов зрения, потери слуха, вдыхания токсичных паров и ожогов. В частности, к средствам защиты относятся:</p> <ul style="list-style-type: none"> • Защитные очки • Защитная одежда и респиратор в соответствии с рекомендациями производителя жидкостей и растворителей • Защитные перчатки • Средство защиты органов слуха

Идентификация компонентов

(изображено со встроенным фильтром)



Нижние блоки насосов Xtreme и e-Xtreme распылителей XP



◆ В нижних блоках распылителей e-Xtreme трубная заглушка и разрывной диск установлены в другом месте. Трубная заглушка установлена в точке (N), а разрывной диск – в точке (L).

Обозначения:

- A Шток поршня
- B Гайка уплотнения
- C Картридж горловины
- D Выпускной корпус
- E Стопорный штифт
- F Цилиндр
- G Клапан слива/продувки (отсутствует в нижних блоках XP)

- H Впускной корпус
- J Выпуск для жидкости
- K Дополнительный выпуск жидкости (для второго распылительного пистолета; отсутствует в нижних блоках XP)
- L Трубная заглушка (выпускное отверстие без фильтра)
- M Фильтр жидкости
- N Разрывной диск для снятия избыточного давления (только для насосов объемом 36 куб. см - 145 куб. см)

Ремонт

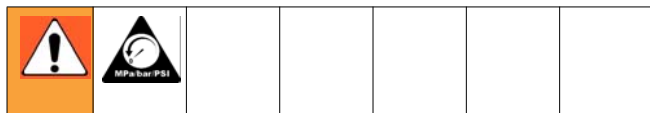
Необходимые инструменты

- Комплект разводных гаечных ключей
- Динамометрический ключ
- Резиновый молоток
- Оправочный пресс
- Блок из мягкого дерева (размер около 0,09 кв. м).
- Большие тиски с мягкими губками
- Смазка для резьбы
- Вазелин.
- Смазка противозадирная.

Разборка

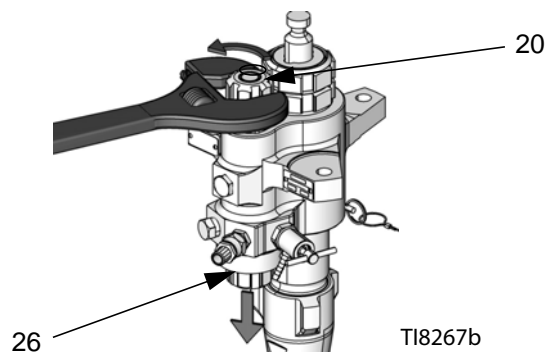
Располагайте снятые детали в порядке извлечения для облегчения обратной сборки. Очистите все детали подходящим растворителем, осмотрите их и убедитесь в отсутствии признаков износа или повреждений.

Доступны ремонтные комплекты для замены уплотнений горловины (3) и поршня (4), а также для замены уплотнительных колец и уплотнений цилиндра. Для достижения наилучших результатов используйте все новые детали из комплекта. Детали из комплекта помечены звездочкой, например (25*). Эти комплекты могут быть также использованы для адаптации нижнего блока насоса под другие уплотнительные материалы. См. разделы «Комплекты уплотнений».

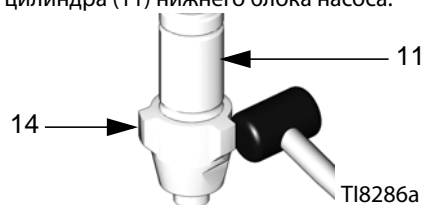


1. Сбросьте давление. Инструкции приведены в руководстве по эксплуатации аппаратов Xtreme (311164).
2. Отсоедините нижний блок насоса от двигателя, как показано в руководстве по эксплуатации аппаратов Xtreme (311164). Если ваша система установлена на тележке, поднимите ее, чтобы провести обслуживание нижнего блока насоса на тележке.

3. Для нижних блоков насосов со встроенными фильтрами ослабьте и извлеките верхнюю (20) и нижнюю крышку фильтра (26). См. раздел **Обслуживание встроенного фильтра** на стр. 14.



4. Ослабьте и извлеките впускной корпус (14) из цилиндра (11) нижнего блока насоса.



5. Выдавите впускной шаровой клапан (16) из нижней части впускного корпуса (14) (будьте осторожны и не повредите седло (18) при извлечении всего блока направляющей впускного шарового клапана).

Только для модели L180C7: планки (17) будут ниже направляющей впускного шарового клапана (15).

- a. Для нижних блоков насосов Xtreme выполните указанные далее действия. Извлеките впускной шаровой клапан, нижнее уплотнительное кольцо (27*) и седло. Затем извлеките оставшиеся уплотнительные кольца из верхнего и нижнего паза направляющей впускного шарового клапана (15).

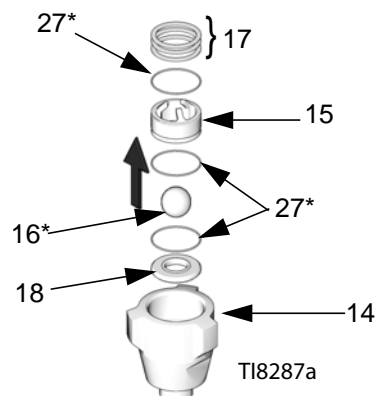


Рис. 1

- б. Для нижних блоков ХР объемом 115 куб. см. и менее выполните указанные далее действия: Извлеките пружину, впускной шаровой клапан, нижнее уплотнительное кольцо и планку. Затем извлеките оставшиеся уплотнительные кольца из верхнего и нижнего паза направляющей впускного шарового клапана (15).

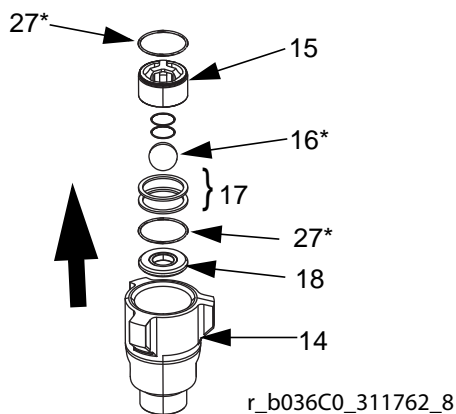


Рис. 2

- с. Для нижних блоков ХР объемом 145 куб. см. и более выполните указанные далее действия: Извлеките впускной шаровой клапан, нижнее уплотнительное кольцо и планку. Затем извлеките оставшиеся уплотнительные кольца из верхнего и нижнего паза направляющей впускного шарового клапана (15).

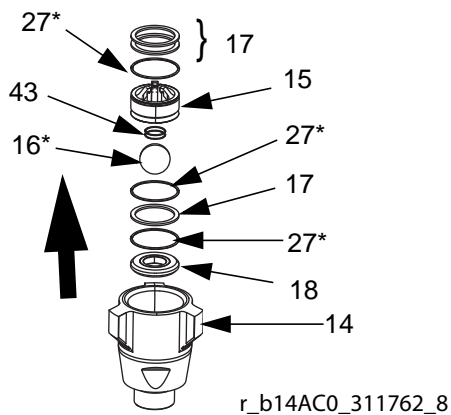
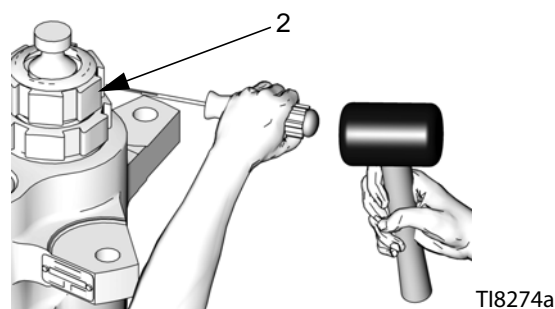
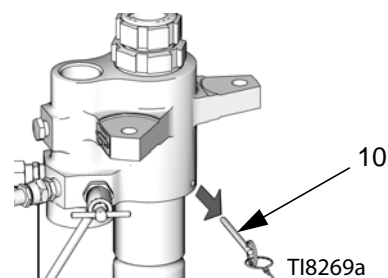


Рис. 3

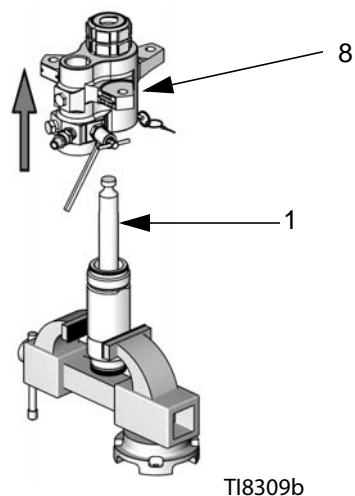
6. Установите нижний блок насоса в большие тиски в вертикальном положении. С помощью резинового молотка освободите, но не снимайте гайку уплотнения (2).



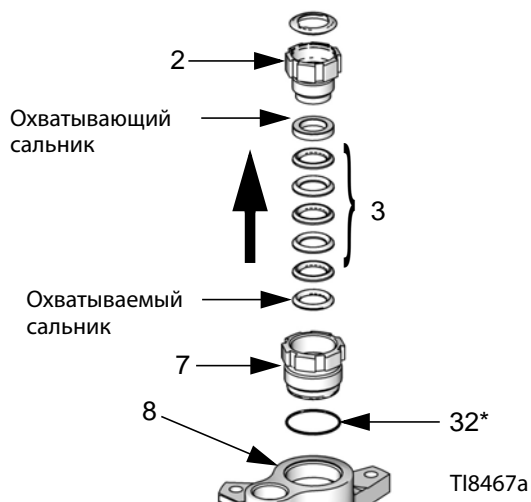
7. Извлеките стопорный штифт (10) из цилиндра (11) нижнего блока насоса.



8. Отвинтите, поднимите выпускной корпус (8) вертикально вверх и извлеките его из цилиндра. Будьте осторожны и не поцарапайте шток поршня (1).



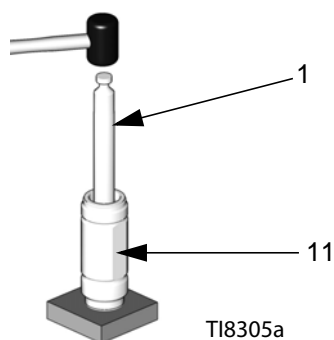
9. Извлеките блок картриджа. Извлеките уплотнительное кольцо (27* или 29*) из нижней части выпускного корпуса (8), а затем отвинтите уплотнительную гайку (2) от уплотнительного картриджа (7). Извлеките охватывающий сальник, охватываемый сальник и V-образные уплотнения (3) из уплотнительного картриджа (7).



УВЕДОМЛЕНИЕ

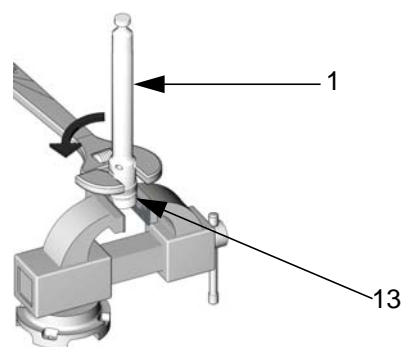
Для уменьшения вероятности дорогостоящих повреждений штока поршня (1) и цилиндра нижнего блока (11) сначала установите цилиндр на блок из мягкого дерева. Для вставки штока поршня в цилиндр нижнего блока обязательно используйте резиновый молоток или оправочный пресс. Ни в коем случае не выбивайте шток молотком. Повреждение торца штока сократит срок службы насоса.

10. Установите цилиндр нижнего блока (11) на деревянный блок в вертикальном положении. С помощью резинового молотка или оправочного пресса выдавливайте поршневой шток (1) из нижней части, пока поршень не будет высвобожден. Извлеките шток и поршень из цилиндра. Будьте осторожны, чтобы не поцарапать их.

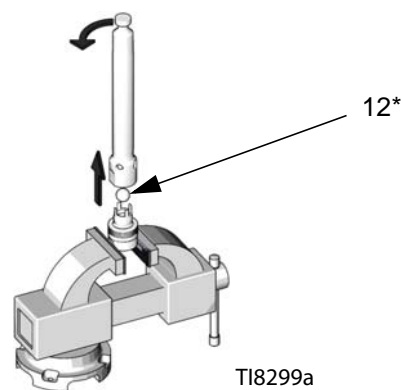


11. Проверьте внешнюю поверхность штока поршня (1) и внутреннюю поверхность цилиндра нижнего блока (11) на наличие царапин и износа; замените их в случае повреждения.

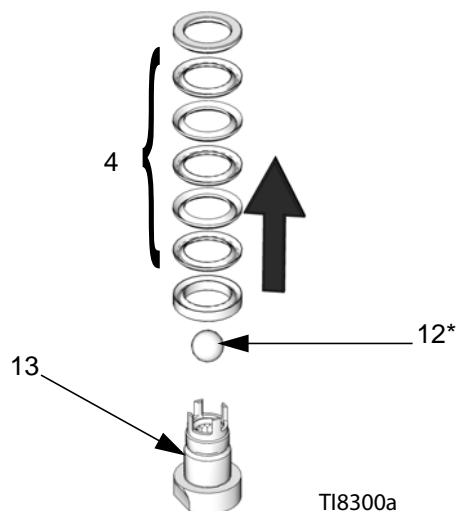
12. Зажмите плоскую часть поршневого клапана (13) в тисках. Отделите шток поршня (1) от поршневого клапана с помощью гаечного ключа.



13. Извлеките шток поршня с поршневого клапана. Не уроните шарик поршня (12*) при отделении поршневого клапана от штока.



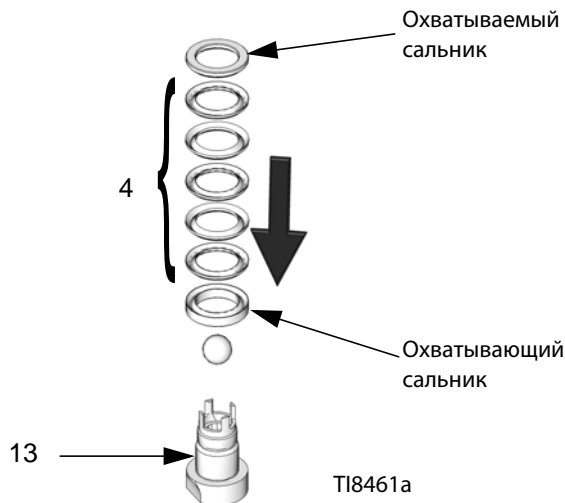
14. Извлеките сальники и V-образные уплотнения (4) из поршневого клапана (13). Проверьте шарик поршня (12*) и поршневой клапан на наличие износа и повреждений.



15. Очистите все детали совместимым растворителем.

Повторная сборка

1. Установите охватывающий сальник обратно на поршневой клапан (13). Установите пять V-образных уплотнений (4) одно за другим таким образом, чтобы кромки были направлены вверх. Для того чтобы заказать правильный комплект уплотнений для вашего нижнего блока насоса, см разделы «Комплекты уплотнений». Установите охватываемый сальник.

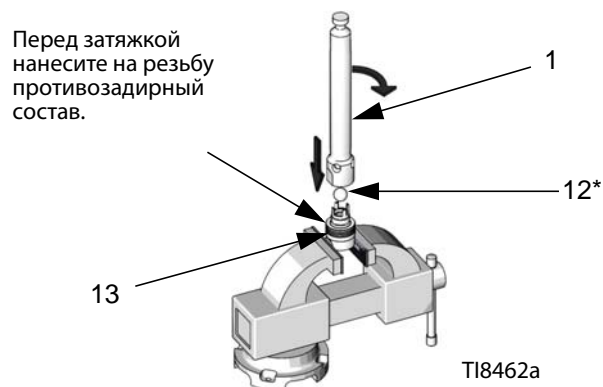


Для того чтобы адаптировать нижний блок насоса для использования другого материала уплотнений, см. информацию в разделах «Комплекты уплотнений».

Для достижения наилучших результатов перед повторной сборкой опустите кожаные уплотнения в масло.

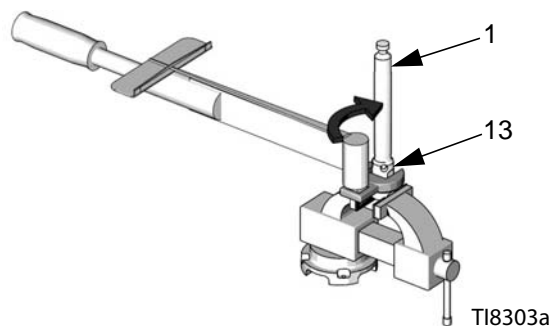
2. Убедитесь в отсутствии задиrow и посторонних частиц на соприкасающейся резьбе поршневого штока (1) и поршневого клапана (13). Нанесите противозадирную смазку на резьбу и соприкасающиеся поверхности поршневого штока и поршневого клапана.

3. Установите плоскую часть поршневого клапана в тиски. Установите шарик поршня (12*) на поршневой клапан.



4. Навинтите поршневой шток (1) на поршневой клапан (13) и затяните вручную. Затем затяните с усилием, указанным в таблице на стр. 13.

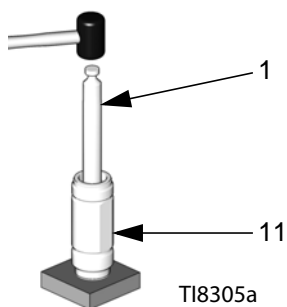
Для обеспечения точности усилия затяжки установите размерную стрелку динамометрического ключа под углом 90°.




УВЕДОМЛЕНИЕ

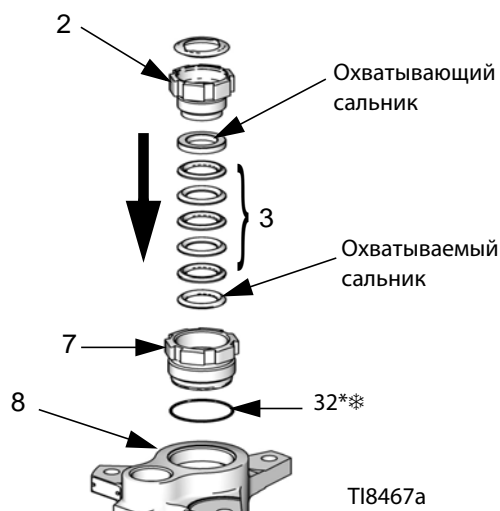
Для уменьшения вероятности дорогостоящих повреждений штока поршня (1) и цилиндра нижнего блока (11) сначала установите цилиндр на блок из мягкого дерева. Для установки штока поршня в цилиндр нижнего блока обязательно используйте резиновый молоток или оправочный пресс. Не используйте молоток для выталкивания штока.

5. Для установки поршневого штока (1) обратно в цилиндр нижнего блока (11) сначала смажьте уплотнения поршня (4). Затем опустите поршень в цилиндр концом вниз. Вставьте поршень в цилиндр на максимальную глубину, затем вдавите шток и поршень в цилиндр на оставшийся участок пути при помощи резинового молотка или оправочного пресса.



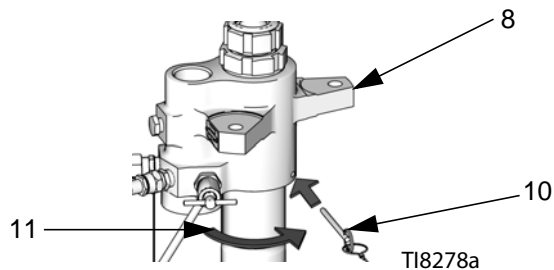
6. Смажьте внутреннюю сторону уплотнительного картриджа (7), внешнюю резьбу уплотнительной гайки (2) и уплотнения горловины (3). Установите уплотнительный картридж в корпус. Установите охватываемый сальник в уплотнительный картридж. Установите пять V-образных уплотнений одно за другим таким образом, чтобы кромки были направлены вниз. Для того чтобы заказать правильный комплект уплотнений для вашего нижнего блока насоса, см разделы «Комплекты уплотнений». Установите охватывающий сальник. Затем установите уплотнительную гайку (2), но не затягивайте ее.

 Для того чтобы адаптировать нижний блок насоса для использования другого материала уплотнений, см. информацию в разделах «Комплекты уплотнений». Для достижения наилучших результатов перед повторной сборкой опустите кожаные уплотнения в масло.



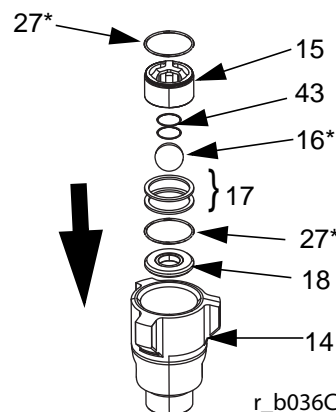
* Голубое уплотнительное кольцо для нижних блоков насосов 220 куб. см, 250 куб. см, 290 куб. см.

7. Навинтите цилиндр (11) нижнего блока на впускной корпус (8), пока он не достигнет нижнего уровня. Затяните цилиндр нижнего блока с помощью ключа. Немного отпустите, пока отверстие в корпусе не выровняется относительно плоской поверхности цилиндра. Вставьте стопорный штифт (10) в цилиндр.

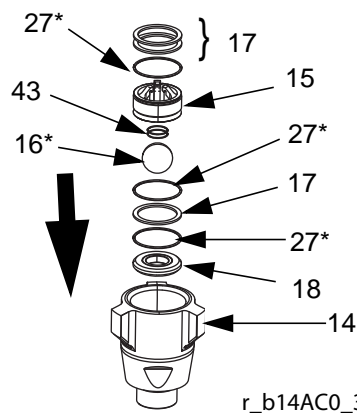


8. Соберите впускной корпус.

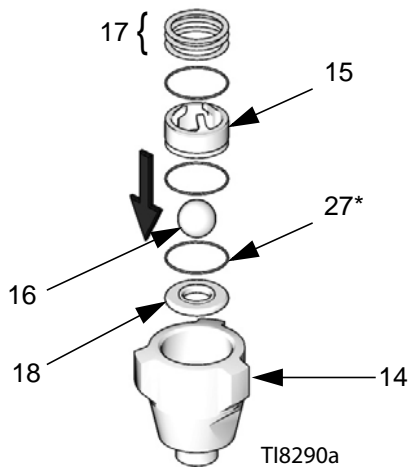
- a. Для нижних блоков ХР объемом 115 куб. см. и менее выполните указанные далее действия. Установите седло (18), две планки (17), впускной шаровой клапан (16), пружину (43) и одно уплотнительное кольцо (27) во впускной корпус (14).



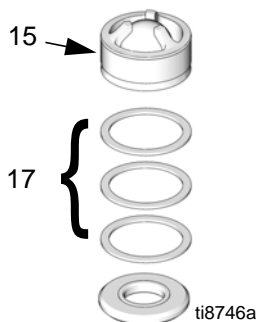
- b. Для нижних блоков ХР объемом 145 куб. см. и более выполните указанные далее действия: Установите седло (18), планку (17), впускной шаровой клапан (16), пружину (43) и одно уплотнительное кольцо (27) во впускной корпус (14).



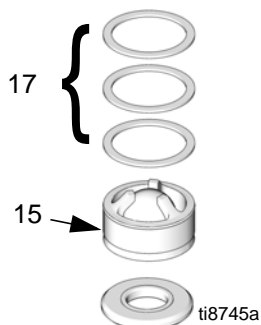
- с. Для нижних блоков насосов Xtreme выполните указанные далее действия. Установите седло впускного клапана (18), впускной шаровой клапан (16) и одно уплотнительное кольцо (27*) во впускной корпус (14).



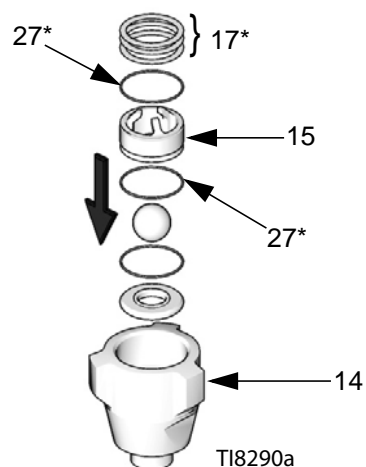
9. Смажьте и установите уплотнительные кольца (27*) в верхний и нижний пазы направляющей впускного шарового клапана (15).
10. Только для модели L180C7: установите седло планки (17) во впускной корпус (14), а затем вдавите направляющую впускного шарового клапана (15) во впускной корпус (14).



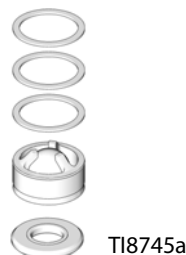
11. Для всех моделей, кроме L180C7: вдавите направляющую впускного шарового клапана (15) во впускной корпус (14) и установите планки (17).



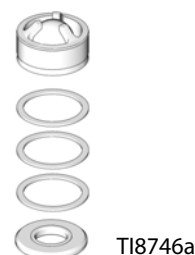
12. Навинтите впускной корпус (14) на цилиндр нижнего блока (11). Затяните с усилием 189-203 Н•м (140-150 футо-фунтов).



Самый короткий путь перемещения шара ♦



Самый длинный путь перемещения шара ❖ ❧



♦ Заводская установка для оптимальной замены насоса.

❖ Можно отрегулировать планки и изменить длину перемещения шара. Большая длина перемещения шара используется для жидкостей с высокой вязкостью.

❧ Доступен вспомогательный комплект пружины впускного шарового клапана. Используется для изменения настроек для более длинных путей перемещения шара. Подробные инструкции см. в разделе **Комплекты**, стр. 30.

Рис. 4: Конфигурация планок для нижних блоков без впускной пружины

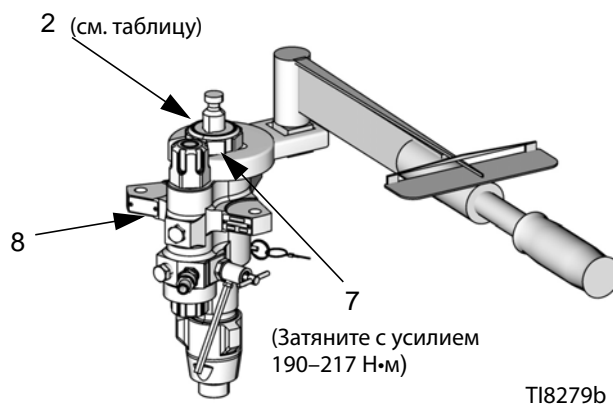
Планки (максимум три) можно устанавливать для перемещения шара на короткое или длинное расстояние. Примеры обоих случаев см. на Рис. 4.

13. Затяните уплотнительный картридж (7) на выпускном корпусе (8) с помощью ключа. Затяните с усилием 189-203 Н•м (140-150 футо-фунтов).
14. Вставьте уплотнения в правильном положении; см. раздел **Детали**, стр. 16. Вставьте уплотнительную гайку (2) и затяните с усилием, указанным в приведенной ниже таблице.

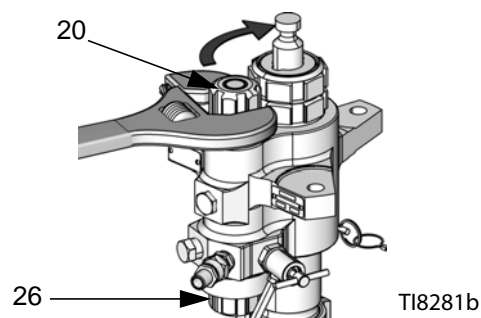
Требуемое усилие затяжки

Насос	Уплотнение горловины (2)	Поршневой клапан (13)
L036C0 L048C0 L054C0 L058C0	34 Н•м (25-30 футо-фунтов)	114 Н•м (85 футо-фунтов)
L072C0 L085C0 L085C1 L085C2	34 Н•м (25-30 футо-фунтов)	168 Н•м (125 футо-фунтов)
L085C3 L085C4	168 Н•м (125 футо-фунтов)	
L090C0 L097C0 L115C0 L115C1 L115C2	34 Н•м (25 футо-фунтов)	
L115C3 L115C4	168 Н•м (125 футо-фунтов)	
L145C0 L145C1 L145C2 L145CL L145CN L145C8 L14AC1	34 Н•м (25 футо-фунтов)	
L145C3 L145C4	168 Н•м (125 футо-фунтов)	
L180C0 L180C1 L180CL L180CN L180C2 L18AC1	34 Н•м (25 футо-фунтов)	
L180C3 L180C4 L180C7 L180C9	168 Н•м (125 футо-фунтов)	

Насос	Уплотнение горловины (2)	Поршневой клапан (13)
L220C0 L220C1 L220C2 L22AC1 L22HC1 L22CH2 L22XC0	34 Н•м (25 футо-фунтов)	269 Н•м (200 футо-фунтов)
L220C3 L220C4 L220C9	168 Н•м (125 футо-фунтов)	
L250C0 L250C1 L250C2 L250C8 L25HC1 L25HC2 25A710	34 Н•м (25 футо-фунтов)	
L250C3 L250C4 L25AC4	168 Н•м (125 футо-фунтов)	
L290C0 L290C1 L290C2 L29AC1 L29HC1 L29HC2 24N942	34 Н•м (25 футо-фунтов)	
L290C3 L290C4	168 Н•м (125 футо-фунтов)	



15. Для нижних блоков со встроенным фильтром см. раздел **Обслуживание встроенного фильтра**, стр. 14, если фильтр требует обслуживания. Затем установите на место верхнюю (20) и нижнюю крышку фильтра (26).



16. Подсоедините нижний блок насоса к пневматическому двигателю. См. руководство по эксплуатации аппаратов Xtreme (311164).

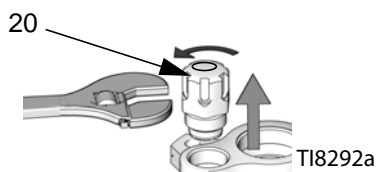
Обслуживание встроенного фильтра

Отдельные модели снабжены фильтром, встроенным в корпус нижнего блока насоса.

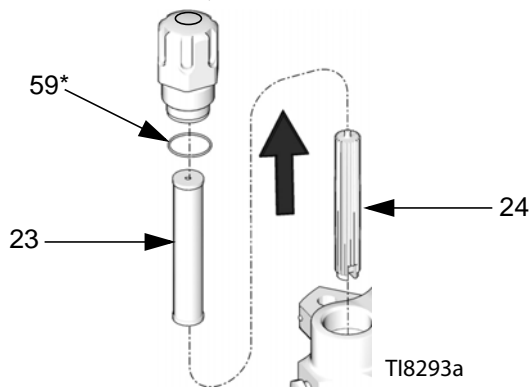
Разборка

Для извлечения и очистки встроенного фильтра выполните указанные ниже действия.

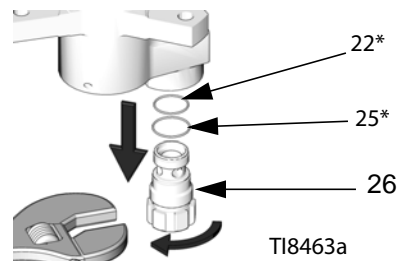
1. Снимите давление жидкости.
 - a. Выключите двигатель и все питающие насосы распылителя.
 - b. Слейте всю жидкость из дозатора. См. подробные инструкции в руководстве по эксплуатации распылителя.
2. Ослабьте затяжку с помощью гаечного ключа и снимите верхнюю крышку фильтра (20)




3. Извлеките уплотнительное кольцо (59*), сетчатый фильтр (23) и опору фильтра (24).



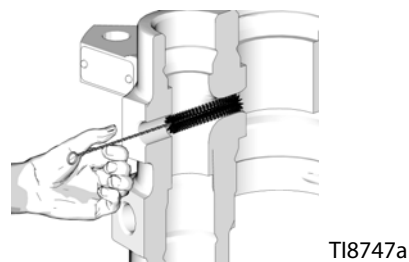
4. Ослабьте затяжку с помощью гаечного ключа и снимите нижнюю крышку фильтра (26). Извлеките уплотнительные кольца (22*, 25*).



5. Установите на место уплотнительные кольца (22*, 25*), сетчатый фильтр (23) и опору фильтра (24).

 Уплотнительные кольца усаживаются под воздействием высоких давлений. Всегда заменяйте уплотнительные кольца при извлечении фильтра.

6. Удалите трубную заглушку (49) и очистите порт с помощью щетки или сверла.




Повторная сборка

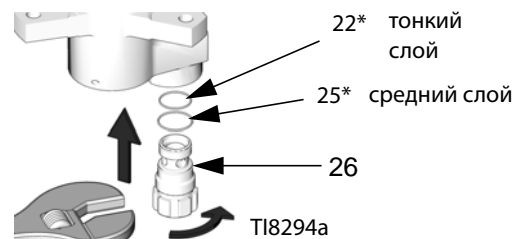
УВЕДОМЛЕНИЕ

Во избежание утечек убедитесь в том, для ремонта используются соответствующие компоненты для используемой серии насоса. Подробные инструкции см. в разделе **Ремонтный комплект крышки фильтра, 24F975**, стр. 31.

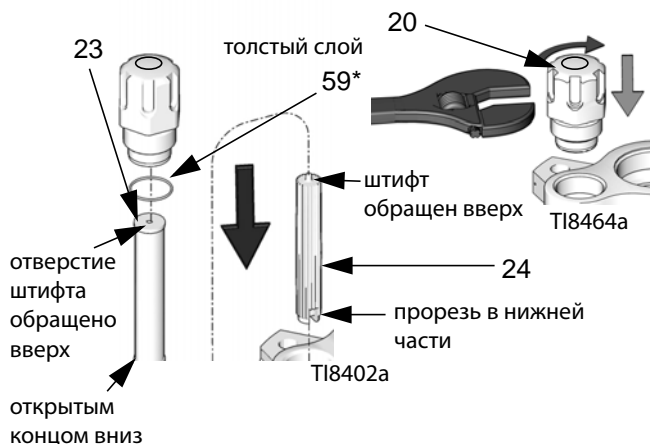
Для сборки встроенного фильтра выполните указанные ниже действия.

 Перед сборкой смажьте все уплотнительные кольца.

1. Установите уплотнительные кольца (22*, 25*) в нижнюю крышку фильтра (26). Затем соберите и затяните нижнюю крышку фильтра гаечным ключом. Затяните с усилием 52-82 Н•м (40-60 футо-фунтов).



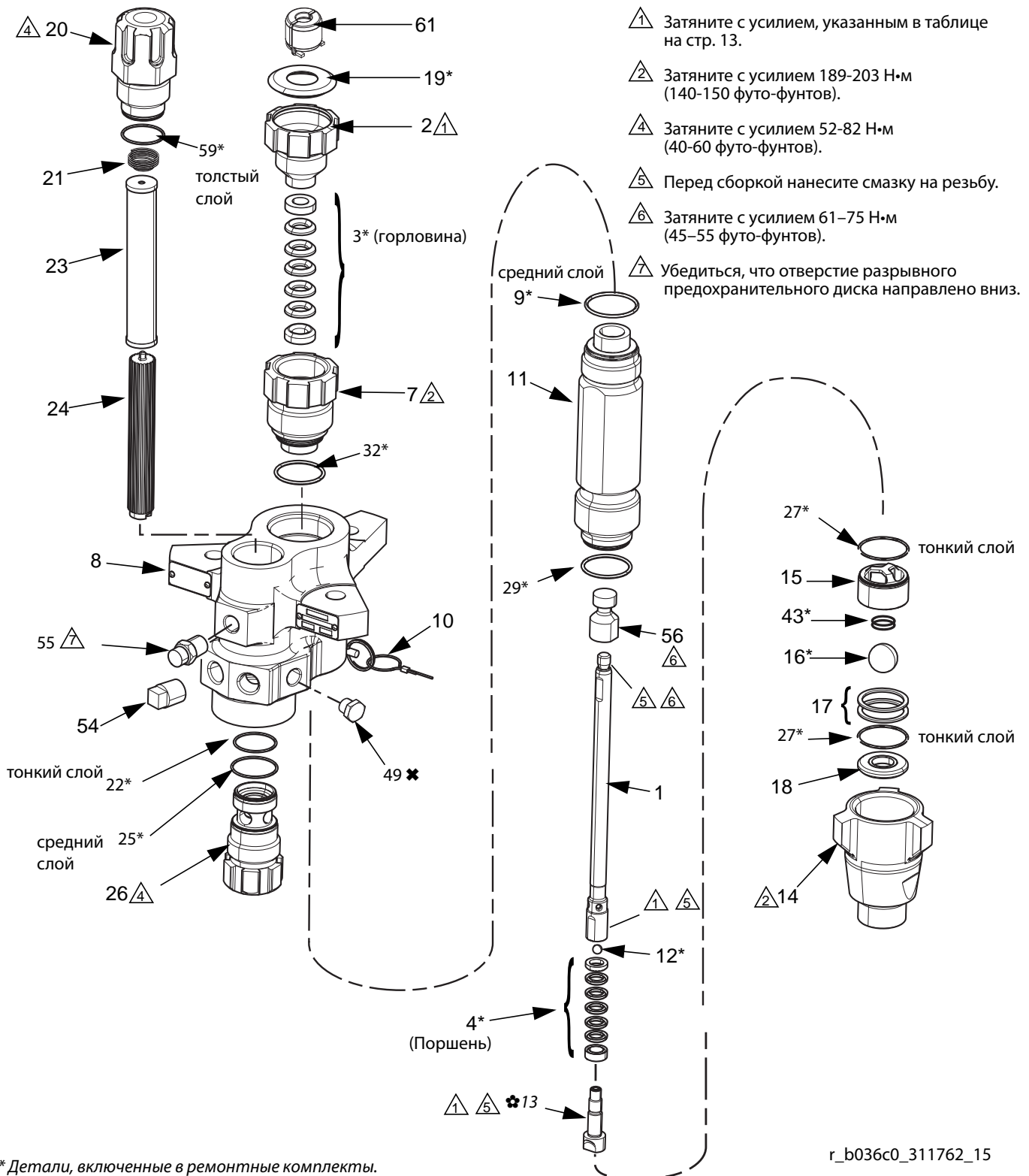
2. Установите уплотнительное кольцо (59*) в верхнюю крышку фильтра (20). Установите сетчатый фильтр (23) и опору фильтра (24) в верхнюю крышку фильтра. Установите и затяните верхнюю крышку фильтра гаечным ключом. Затяните с усилием 52-82 Н•м (40-60 футо-фунтов).



ПРИМЕЧАНИЕ: В нижних блоках насосов Xtreme объемом от 36 до 115 куб. см больше не используются четки фильтра (23) или опоры (24). Для дополнительной информации см. стр. 31

Детали

**Модели нижнего блока насоса для распылителя ХР
объемом 36 куб. см, 48 куб. см, 54 куб. см, 58 куб. см, 72 куб. см,
85 куб. см, 90 куб. см, 97 куб. см и 115 куб. см**



* Детали, включенные в ремонтные комплекты.
См. разделы «Ремонтные комплекты».

r_b036c0_311762_15

Модели ХР объемом 36 куб. см, 48 куб. см, 54 куб. см, 58 куб. см и 72 куб. см

Поз.	Описание	36cc	48cc	54cc	58cc	72cc	Кол-во
		L036C0	L048C0	L054C0	L058C0	L072C0	
1	ШТОК поршневой	16D458	16D459	16J900	16D460	16J901	1
2	ГАЙКА уплотнительная	16D468	16D468	16D468	16D468	15K029	1
3*	УПЛОТНЕНИЯ, комплект; горловина	См. раздел Ремонтные комплекты на стр. 27.					1
4*	УПЛОТНЕНИЯ, комплект; поршень	См. раздел Ремонтные комплекты на стр. 27.					1
7	КАРТРИДЖ, уплотнение, горловина	16D467	16D467	16D467	16D467	16K490	1
8	КОРПУС, выпуск	15F659	15F659	15F659	15F659	15F659	1
9*	УПЛОТНИТЕЛЬНОЕ КОЛЬЦО, верх цилиндра, ПТФЭ, средняя толщина (комплект из 10 шт.)	288067	288067	288067	288067	288067	1
10	ШТИФТ с автоматическим стопором	244826	244826	244826	244826	244826	1
11	ЦИЛИНДР, нижний блок	16D469	16D470	16J906	16D471	16J907	1
12*	ШАР, поршень (комплект из 3 шт.)	262485	262485	262485	262485	262741	1
13	КЛАПАН, поршень	16D464	16D464	16D464	16D464	16K068	1
14	КОРПУС, впуск	15F667	15F667	15F667	15F667	15F667	1
15	НАПРАВЛЯЮЩАЯ, шар, впуск	16D472	16D472	16D472	16D472	16D472	1
16*	ШАР, впускной клапан (комплект из 3 шт.)	244899	244899	244899	244899	244899	1
17	ПЛАНКА, впускной клапан, направляющая клапана (комплект из 9 шт.)	288064	288064	288064	288064	288064	2
18	СЕДЛО, впускной клапан	15F665	15F665	15F665	15F665	15F665	1
19*	ЗАГЛУШКА, уплотнение горловины (комплект из 10 шт.)	247393	247393	247393	247393	247393	1
20†	КРЫШКА, фильтр, верхняя	16M461	16M461	16M461	16M461	16M461	1
21	ПРУЖИНА сжатия	171941	171941	171941	171941	171941	1
22*†	УПЛОТНИТЕЛЬНОЕ КОЛЬЦО, фильтр, тонкое, ПТФЭ (комплект из 10 шт.)	244895	244895	244895	244895	244895	1
23	СЕТЧАТЫЙ ФИЛЬТР, 30 ячеек на линейный дюйм; дополнительные варианты см. на стр. 30	224458	224458	224458	224458	224458	1
24	ОПОРА, фильтр	186075	186075	186075	186075	186075	1
25*†	УПЛОТНИТЕЛЬНОЕ КОЛЬЦО, фильтр, среднее, ПТФЭ (комплект из 10 шт.)	262484	262484	262484	262484	262484	1
26†	КОЛПАЧОК, фильтр	16M462	16M462	16M462	16M462	16M462	1
27*	УПЛОТНИТЕЛЬНОЕ КОЛЬЦО, нижний клапан, тонкое, ПТФЭ (комплект из 10 шт.)	288068	288068	288068	288068	288068	2
29*	УПЛОТНИТЕЛЬНОЕ КОЛЬЦО, низ цилиндра, ПТФЭ, средняя толщина (комплект из 10 шт.)	262512	262512	262512	262512	262512	1
30▲	БИРКА предупредительная	172479	172479	172479	172479	172479	1
32*	УПЛОТНИТЕЛЬНОЕ КОЛЬЦО, ПТФЭ, картридж горловины, средняя толщина (комплект из 10 шт.)	262512	262512	262512	262512	262512	1
43	ПРУЖИНА, нижний клапан	124007	124007	124007	124007	124007	1
49	ЗАГЛУШКА трубная, 3/8 NPT	198292	198292	198292	198292	198292	1
54	ЗАГЛУШКА трубная, 1/2 дюйма	100737	100737	100737	100737	100737	1
55	КОРПУС, блок разрывного диска	258962	258962	258962	258962	258962	1
56	ПЕРЕХОДНИК штока	15Y399	15Y399	15Y399	15Y399	15Y399	1
59*†	УПЛОТНИТЕЛЬНОЕ КОЛЬЦО, фильтр, толстое, ПТФЭ (комплект из 10 шт.)	262483	262483	262483	262483	262483	1
61	МУФТА, блок	247167	247167	247167	247167	247167	1

▲ Запасные наклейки с символами опасности и предупреждениями, бирки и карточки предоставляются бесплатно.

* Детали, включенные в ремонтные комплекты.

† Для определения правильного номера артикула см. стр. 31. Номера артикулов указаны для покупки оптовыми партиями. Мелкие партии включены в ремонтные комплекты. См. раздел **Ремонтные комплекты** на стр. 27.

Модели насосов ХР объемом 85 куб. см, 90 куб. см, 97 куб. см и 115 куб. см

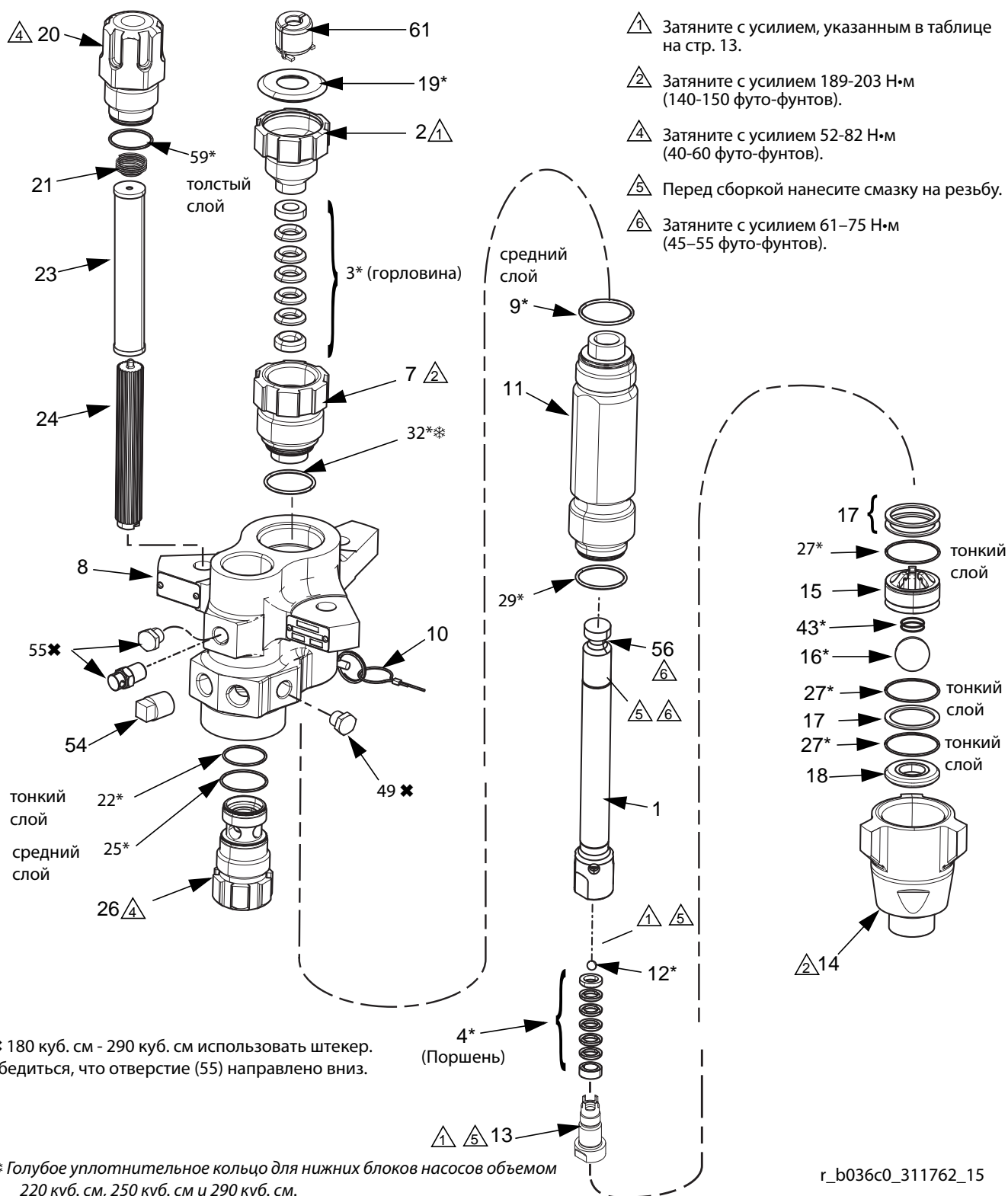
Поз.	Описание	85cc	90cc	97cc	115cc	Кол-во
		L085C0	L090C0	L097C0	L115C0	
1	ШТОК поршневой	24B819	16J902	16J903	24B820	1
2	ГАЙКА уплотнительная	15K029	15K029	15K029	15K029	1
3*	УПЛОТНЕНИЯ, комплект; горловина	См. раздел Ремонтные комплекты на стр. 27.				1
4*	УПЛОТНЕНИЯ, комплект; поршень	См. раздел Ремонтные комплекты на стр. 27.				1
7	КАРТРИДЖ, уплотнение, горловина	15F660	16K490	16K490	15F661	1
8	КОРПУС, выпуск	15F659	15F659	15F659	15F659	1
9*	УПЛОТНИТЕЛЬНОЕ КОЛЬЦО, верх цилиндра, ПТФЭ, средняя толщина (комплект из 10 шт.)	288067	288067	288067	288067	1
10	ШТИФТ с автоматическим стопором	244826	244826	244826	244826	1
11	ЦИЛИНДР, нижний блок	15F682	16J908	16J909	15F656	1
12*	ШАР, поршень (комплект из 3 шт.)	288065	288065	288065	288065	1
13	КЛАПАН, поршень	24B818	24B818	24B818	24B817	1
14	КОРПУС, впуск	15F667	15F667	15F667	15F667	1
15	НАПРАВЛЯЮЩАЯ, шар, впуск	16D472	16D472	16D472	16D472	1
16*	ШАР, впускной клапан (комплект из 3 шт.)	244899	244899	244899	244899	1
17	ПЛАНКА, впускной клапан, направляющая клапана (комплект из 9 шт.)	288064	288064	288064	288064	2
18	СЕДЛО, впускной клапан	15F665	15F665	15F665	15F665	1
19*	ЗАГЛУШКА, уплотнение горловины (комплект из 10 шт.)	247393	247393	247393	247393	1
20†	КРЫШКА, фильтр, верхняя	16M461	16M461	16M461	16M461	1
21	ПРУЖИНА сжатия	171941	171941	171941	171941	1
22*†	УПЛОТНИТЕЛЬНОЕ КОЛЬЦО, фильтр, тонкое, ПТФЭ (комплект из 10 шт.)	244895	244895	244895	244895	1
23	СЕТЧАТЫЙ ФИЛЬТР, 30 ячеек на линейный дюйм; дополнительные варианты см. на стр. 30	224458	224458	224458	224458	1
24	ОПОРА, фильтр	186075	186075	186075	186075	1
25*†	УПЛОТНИТЕЛЬНОЕ КОЛЬЦО, фильтр, среднее, ПТФЭ (комплект из 10 шт.)	262484	262484	262484	262484	1
26†	КОЛПАЧОК, фильтр	16M462	16M462	16M462	16M462	1
27*	УПЛОТНИТЕЛЬНОЕ КОЛЬЦО, нижний клапан, тонкое, ПТФЭ (комплект из 10 шт.)	288068	288068	288068	288068	2
29*	УПЛОТНИТЕЛЬНОЕ КОЛЬЦО, низ цилиндра, ПТФЭ (комплект из 10 шт.) 256512 – средняя толщина, 288068 – тонкое кольцо	288068	262512	262512	288068	1
30▲	БИРКА предупредительная	172479	172479	172479	172479	1
32*	УПЛОТНИТЕЛЬНОЕ КОЛЬЦО, ПТФЭ, картридж горловины (комплект из 10 шт.) 256512 – средняя толщина, 288068 – тонкое кольцо	288068	262512	262512	288068	1
43	ПРУЖИНА, нижний клапан	124007	124007	124007	124007	1
49	ЗАГЛУШКА трубная, 3/8 NPT	198292	198292	198292	198292	1
54	ЗАГЛУШКА трубная, 1/2 дюйма	100737	100737	100737	100737	1
55	КОРПУС, разрывного предохранительного диска, блок	258962	258962	258962	258962	1
56	ПЕРЕХОДНИК штока					1
59*†	УПЛОТНИТЕЛЬНОЕ КОЛЬЦО, фильтр, толстое, ПТФЭ (комплект из 10 шт.)	262483	262483	262483	262483	1
61	МУФТА, блок	247167	247167	247167	247167	1

▲ Запасные наклейки с символами опасности и предупреждениями, бирки и карточки предоставляются бесплатно.

* Детали, включенные в ремонтные комплекты.

† Для определения правильного номера артикула см. стр. 31. Номера артикулов указаны для покупки оптовыми партиями. Мелкие партии включены в ремонтные комплекты. См. раздел **Ремонтные комплекты** на стр. 27.

Модели нижнего блока распылителей ХР объемом 145 куб. см, 180 куб. см, 220 куб. см, 250 куб. см и 290 куб. см



Модели ХР объемом 145 куб. см, 180 куб. см, 220 куб. см, 250 куб. см и 290 куб. см

Поз.	Описание	145cc	180cc	220cc	220cc	250cc	290cc	Кол-во
		L14AC0	L18AC0	L22AC0	L22XC0	L25AC0	L29AC0	
1	ШТОК поршневой	24B821	24B822	24B823	26A377	24B824	24B825	1
2	ГАЙКА уплотнительная	15K030	15K030	15K031	15K031	15K031	15K031	1
3*	УПЛОТНЕНИЯ, комплект; горловина	См. раздел Ремонтные комплекты на стр. 27.						1
4*	УПЛОТНЕНИЯ, комплект; поршень	См. раздел Ремонтные комплекты на стр. 27.						1
7	КАРТРИДЖ, уплотнение, горловина	197325	197326	197327	197327	197328	197327	1
8	КОРПУС, выпуск	16E151	16E151	16A763	16A763	16A763	16A763	1
9*	УПЛОТНИТЕЛЬНОЕ КОЛЬЦО, верх цилиндра, ПТФЭ, средняя толщина (комплект из 10 шт.)	244892	244892	244893	244893	244893	244893	1
10	ШТИФТ с автоматическим стопором	244826	244826	244826	244826	244826	244826	1
11	ЦИЛИНДР, нижний блок	197315	197316	197317	197317	197318	197319	1
12*	ШАР, поршень (комплект из 3 шт.)	253029	253029	244898	244898	244898	244899	1
13	КЛАПАН, поршень	24B826	24B827	24B828	24B828	24B829	24B830	1
14	КОРПУС, впуск	197303	197303	197304	197304	197304	197304	1
15	НАПРАВЛЯЮЩАЯ, шар, впуск	198646	198646	198647	198647	198647	198647	1
16*	ШАР, впускной клапан (комплект из 3 шт.)	245128	245128	253030	253030	253030	253030	1
17	ПЛАНКА, впускной клапан, направляющая клапана (комплект из 9 шт.)	244855	244855	244856	244856	244856	244856	3
18	СЕДЛО, впускной клапан	196358	196358	197344	197344	197344	197344	1
19*	ЗАГЛУШКА, уплотнение горловины (комплект из 10 шт.)	247394	247394	247395	247395	247395	247395	1
20†	КРЫШКА, фильтр, верхняя	16M461	16M461	16M461	16M461	16M461	16M461	1
21	ПРУЖИНА сжатия	171941	171941	171941	171941	171941	171941	1
22*†	УПЛОТНИТЕЛЬНОЕ КОЛЬЦО, фильтр, тонкое, ПТФЭ (комплект из 10 шт.)	244895	244895	244895	244895	244895	244895	1
23	СЕТЧАТЫЙ ФИЛЬТР, 30 ячеек на линейный дюйм; дополнительные варианты см. на стр. 30	224458	224458	224458	224458	224458	224458	1
24	ОПОРА, фильтр	186075	186075	186075	186075	186075	186075	1
25*†	УПЛОТНИТЕЛЬНОЕ КОЛЬЦО, фильтр, среднее, ПТФЭ (комплект из 10 шт.)	262484	262484	262484	262484	262484	262484	1
26†	КОЛПАЧОК, фильтр	16M462	16M462	16M462	16M462	16M462	16M462	1
27*	УПЛОТНИТЕЛЬНОЕ КОЛЬЦО, нижний клапан, тонкое, ПТФЭ (комплект из 10 шт.)	244890	244890	244894	244894	244894	244894	3
29*	УПЛОТНИТЕЛЬНОЕ КОЛЬЦО, низ цилиндра, ПТФЭ, тонкое (комплект из 10 шт.)	244890	244890	244894	244894	244894	244894	1
30▲	БИРКА предупредительная	172479	172479	172479	172479	172479	172479	1
32*	УПЛОТНИТЕЛЬНОЕ КОЛЬЦО, ПТФЭ, картридж горловины, тонкое (комплект из 10 шт.)	244890	244890	244891	244891	244891	244891	1
43	ПРУЖИНА, нижний клапан	116801	116801	116802	116802	116802	116802	1
49	ЗАГЛУШКА трубная, 3/8 NPT	198292	198292	198292	198292	198292	198292	1
54	ЗАГЛУШКА трубная, 1/2 дюйма	100737	100737	100737	100737	100737	100737	1
55	ЗАГЛУШКА трубная, 3/8 NPT		198292	198292	198292	198292	198292	1
	КОРПУС, разрывного предохранительного диска, блок	258962						1
59*†	УПЛОТНИТЕЛЬНОЕ КОЛЬЦО, фильтр, толстое, ПТФЭ (комплект из 10 шт.)	262483	262483	262483	262483	262483	262483	1
61	МУФТА, блок	244819	244819	244819	244819	244819	244819	1

▲ Запасные наклейки с символами опасности и предупреждениями, бирки и карточки предоставляются бесплатно.

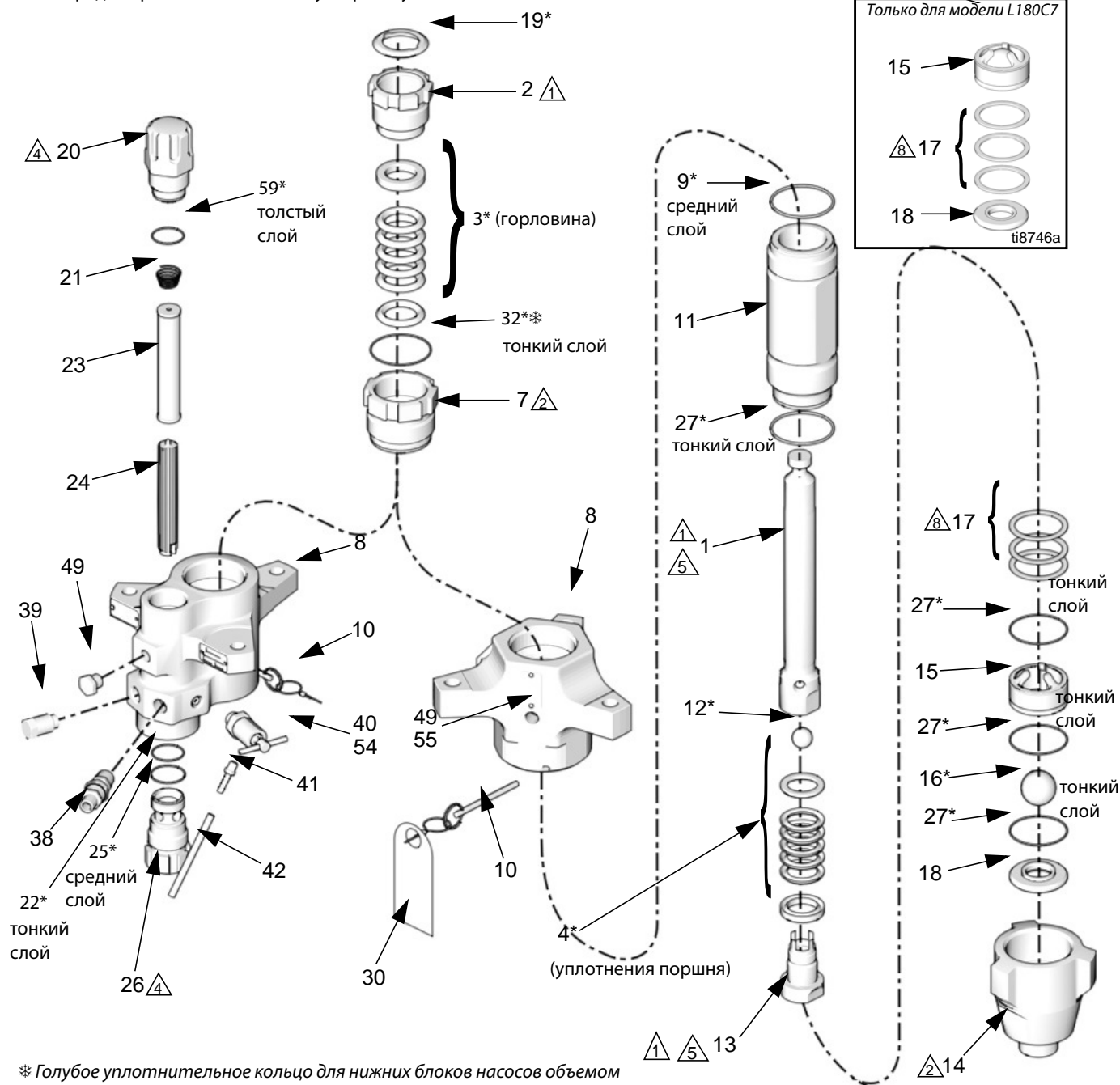
* Детали, включенные в ремонтные комплекты.

† Для определения правильного номера артикула см. стр. 31. Номера артикулов указаны для покупки оптовыми партиями. Мелкие партии включены в ремонтные комплекты. См. раздел **Ремонтные комплекты** на стр. 27.

Модели нижних блоков распылителей Xtreme и e-Xtreme 85 куб. см, 115 куб. см, 145 куб. см, 180 куб. см, 220 куб. см, 250 куб. см и 290 куб. см

- ⚠ 1 Затяните с усилием в соответствии с данными в таблице на стр. 13.
- ⚠ 2 Затяните с усилием 189-203 Н·м (140-150 футо-фунтов).
- ⚠ 4 Затяните с усилием 52-82 Н·м (40-60 футо-фунтов).
- ⚠ 5 Перед сборкой нанесите смазку на резьбу.

- 7. Толстый, средний и тонкий слой обозначают относительную толщину уплотнительных колец в зазоре между секциями.
- ⚠ 8 Только для модели L180C7: все 3 планки (17) устанавливаются вместе между седлом впускного клапана (18) и направляющей впускного шарового клапана (15).



* Голубое уплотнительное кольцо для нижних блоков насосов объемом 220 куб. см, 250 куб. см и 290 куб. см.

* Детали, включенные в ремонтные комплекты. См. разделы «Ремонтные комплекты».

TI8403b

Модели объемом 85 куб. см и 115 куб. см

Поз.	Описание	85cc		115cc		Кол-во
		L085C1 L085C3	L085C2 L085C4	L115C1 L115C3	L115C2 L115C4	
1	ШТОК поршневой	24B819	24B819	24B820	24B820	1
2	ГАЙКА уплотнительная	15K029	15K029	15K029	15K029	1
3*	УПЛОТНЕНИЯ, комплект; горловина	См. раздел Ремонтные комплекты на стр. 27.				1
4*	УПЛОТНЕНИЯ, комплект; поршень	См. раздел Ремонтные комплекты на стр. 27.				1
7	КАРТРИДЖ, уплотнение, горловина	15F660	15F660	15F661	15F661	1
8	КОРПУС, выпуск	15F654	15F659	15F654	15F659	1
9*†	УПЛОТНИТЕЛЬНОЕ КОЛЬЦО, верх цилиндра, ПТФЭ, средняя толщина (комплект из 10 шт.)	288067	288067	288067	288067	1
10	ШТИФТ с автоматическим стопором	244826	244826	244826	244826	1
11	ЦИЛИНДР, нижний блок	15F682	15F682	15F656	15F656	1
12*	ШАР, поршень (комплект из 3 шт.)	288065	288065	288065	288065	1
13	КЛАПАН, поршень	24B818	24B818	24B817	24B817	1
14	КОРПУС, впуск	15F667	15F667	15F667	15F667	1
15	НАПРАВЛЯЮЩАЯ, шар, впуск	15F664	15F664	15F664	15F664	1
16*	ШАР, впускной клапан (комплект из 3 шт.)	244899	244899	244899	244899	1
17	ПЛАНКА, впускной клапан, направляющая клапана (комплект из 9 шт.)	288064	288064	288064	288064	3
18	СЕДЛО, впускной клапан	15F665	15F665	15F665	15F665	1
19*	ЗАГЛУШКА, уплотнение горловины (комплект из 10 шт.)	247393	247393	247393	247393	1
20†	КРЫШКА, фильтр, верхняя		16M461		16M461	1
21	ПРУЖИНА сжатия		171941		171941	1
22*†	УПЛОТНИТЕЛЬНОЕ КОЛЬЦО, фильтр, тонкое, ПТФЭ (комплект из 10 шт.)		244895		244895	1
23	СЕТЧАТЫЙ ФИЛЬТР, 60 ячеек на линейный дюйм; дополнительные варианты см. на стр. 30		224459		224459	1
24	ОПОРА, фильтр		186075		186075	1
25*†	УПЛОТНИТЕЛЬНОЕ КОЛЬЦО, фильтр, среднее, ПТФЭ (комплект из 10 шт.)		262484		262484	1
26†	КРЫШКА, фильтр, нижняя		16M462		16M462	1
27*	УПЛОТНИТЕЛЬНОЕ КОЛЬЦО, нижний клапан и нижняя часть цилиндра, ПТФЭ, тонкое (комплект из 10 шт.)	288068	288068	288068	288068	4
30▲	БИРКА предупредительная	172479	172479	172479	172479	1
32*	УПЛОТНИТЕЛЬНОЕ КОЛЬЦО, ПТФЭ, картридж горловины, тонкое (комплект из 10 шт.)	288068	288068	288068	288068	1
38	ФИТИНГ, ниппель, выпускное отверстие 1,27 см		158491		158491	1
39	ЗАГЛУШКА, без уплотнения, 1,27 см		24N518		24N518	1
40	КЛАПАН, снятие давления		245143		245143	1
41	ФИТИНГ зазубренный, плакированный		116746		116746	1
42	ТРУБКА полиамидная		116750		116750	1
49	ЗАГЛУШКА трубная	101754	198292	101754	198292	1
59†	УПЛОТНИТЕЛЬНОЕ КОЛЬЦО, фильтр, толстое, ПТФЭ (комплект из 10 шт.)		262483		262483	1

▲ Запасные наклейки с символами опасности и предупреждениями, бирки и карточки предоставляются бесплатно.

* Детали, включенные в ремонтные комплекты.

† Для определения правильного номера артикула см. стр. 31.

Номера артикулов указаны для покупки оптовыми партиями. Мелкие партии включены в ремонтные комплекты. См. раздел **Ремонтные комплекты** на стр. 27.

Модели объемом 145 куб. см

Поз.	Описание	145cc						Кол-во
		L145C1 L145C3	L145C2 L145C4	L145C8	L14AC1	B145CL	B145CN	
1	ШТОК поршневой	24B821	24B821	24B821	24B821	24B821	24B821	1
2	ГАЙКА уплотнительная	15K030	15K030	15K030	15K030	15K030	15K030	1
3*	УПЛОТНЕНИЯ, комплект; горловина	См. раздел Ремонтные комплекты на стр. 27.						1
4*	УПЛОТНЕНИЯ, комплект; поршень	См. раздел Ремонтные комплекты на стр. 27.						1
7	КАРТРИДЖ, уплотнение, горловина	197325	197325	197325	197325	197325	197325	1
8	КОРПУС, выпуск	197334	197336	197334	15J673	197336	197334	1
9*†	УПЛОТНИТЕЛЬНОЕ КОЛЬЦО, верх цилиндра, ПТФЭ, средняя толщина (комплект из 10 шт.)	244892	244892	244892	244892	244892	244892	1
10	ШТИФТ с автоматическим стопором	244826	244826	244826	244826	244826	244826	1
11	ЦИЛИНДР, нижний блок	197315	197315	197315	197315	197315	197315	1
12*	ШАР, поршень (комплект из 3 шт.)	253029	253029	253029	253029	253029	253029	1
13	КЛАПАН, поршень	24B826	24B826	24B826	24B826	24B826	24B826	1
14	КОРПУС, впуск	197303	197303	197303	197303	25C241	25C241	1
15	НАПРАВЛЯЮЩАЯ, шар, впуск	197307	197307	197307	197307	197307	197307	1
16*	ШАР, впускной клапан (комплект из 3 шт.)	245128	245128	245128	245128	245128	245128	1
17	ПЛАНКА, впускной клапан, направляющая клапана (комплект из 9 шт.)	244855	244855	244855	244855	244855	244855	3
18	СЕДЛО, впускной клапан	196358	196358	196358	196358	196358	196358	1
19*	ЗАГЛУШКА, уплотнение горловины (комплект из 10 шт.)	247394	247394	247394	247394	247394	247394	1
20†	КРЫШКА, фильтр, верхняя		16M461			16M461		1
21	ПРУЖИНА сжатия		171941			171941		1
22*	УПЛОТНИТЕЛЬНОЕ КОЛЬЦО, фильтр, тонкое, ПТФЭ (комплект из 10 шт.)		244895			244895		1
23	СЕТЧАТЫЙ ФИЛЬТР, 60 ячеек на линейный дюйм (комплект из 2 шт.) дополнительные варианты см. на стр. 30		224459			224459		1
24	ОПОРА, фильтр		186075			186075		1
25*†	УПЛОТНИТЕЛЬНОЕ КОЛЬЦО, фильтр, среднее, ПТФЭ (комплект из 10 шт.)		262484			262484		1
26†	КОЛПАЧОК, фильтр		16M462			16M462		1
27*	УПЛОТНИТЕЛЬНОЕ КОЛЬЦО, нижний клапан и нижняя часть цилиндра, ПТФЭ, тонкое (комплект из 10 шт.)	244890	244890	244890	244890	244890	244890	4
30▲	БИРКА предупредительная	172479	172479	172479	172479	172479	172479	1
32*	УПЛОТНИТЕЛЬНОЕ КОЛЬЦО, ПТФЭ, картридж горловины, тонкое (комплект из 10 шт.)	244890	244890	244890	244890	244890	244890	1
38	ФИТИНГ, ниппель, выпускное отверстие 1,27 см		158491					1
39	ЗАГЛУШКА, без уплотнения, 1,27 см		24N518			100362		1
40	КЛАПАН, снятие давления		245143					1
41	ФИТИНГ зазубренный, плакированный		116746					1
42	ТРУБКА полиамидная		116750					1
49	ЗАГЛУШКА трубная	101754	198292		101754	198292		1
54	КОРПУС, разрывной диск					258962	258962	1
55	КОРПУС, разрывной диск			127628				1
59†	УПЛОТНИТЕЛЬНОЕ КОЛЬЦО, фильтр, толстое, ПТФЭ (комплект из 10 шт.)		262483			262483		1

▲ Запасные наклейки с символами опасности и предупреждениями, бирки и карточки предоставляются бесплатно.

* Детали, включенные в ремонтные комплекты.

† Для определения правильного номера артикула см. стр. 31. Номера артикулов указаны для покупки оптовыми партиями. Мелкие партии включены в ремонтные комплекты. См. раздел **Ремонтные комплекты** на стр. 27.

Модели объемом 180 куб. см

Поз.	Описание	180cc						Кол-во
		L180C1 L180C3 L180C7	L180C9	L180C2 L180C4	L18AC1	B180CL	B180CN	
1	ШТОК поршневой	24B822	24B822	24B822	24B822	24B822	24B822	1
2	ГАЙКА уплотнительная	15K030	15K030	15K030	15K030	15K030	15K030	1
3*	УПЛОТНЕНИЯ, комплект; горловина	См. раздел Ремонтные комплекты на стр. 27.						1
4*	УПЛОТНЕНИЯ, комплект; поршень	См. раздел Ремонтные комплекты на стр. 27.						1
7	КАРТРИДЖ, уплотнение, горловина	197326	197326	197326	197326	197326	197326	1
8	КОРПУС, выпуск	197334	197334	197336	15J673	197336	197334	1
9*†	УПЛОТНИТЕЛЬНОЕ КОЛЬЦО, верх цилиндра, ПТФЭ, средняя толщина (комплект из 10 шт.)	244892	244892	244892	244892	244892	244892	1
10	ШТИФТ с автоматическим стопором	244826	244826	244826	244826	244826	244826	1
11	ЦИЛИНДР, нижний блок	197316	197316	197316	197316	197316	197316	1
12*	ШАР, поршень (комплект из 3 шт.)	253029	253029	253029	253029	253029	253029	1
13	КЛАПАН, поршень	24B827	24B827	24B827	24B827	24B827	24B827	1
14	КОРПУС, впуск	197303	197303	197303	197303	25C241	25C241	1
15	НАПРАВЛЯЮЩАЯ, шар, впуск	197307	197307	197307	197307	197307	197307	1
16*	ШАР, впускной клапан (комплект из 3 шт.)	245128	245128	245128	245128	245128	245128	1
17	ПЛАНКА, впускной клапан, направляющая клапана (комплект из 9 шт.)	244855	244855	244855	244855	244855	244855	3
18	СЕДЛО, впускной клапан	196358	196358	196358	196358	196358	196358	1
19*	ЗАГЛУШКА, уплотнение горловины (комплект из 10 шт.)	247394	247394	247394	247394	247394	247394	1
20†	КРЫШКА, фильтр, верхняя			16M461		16M461		1
21	ПРУЖИНА сжатия			171941		171941		1
22*	УПЛОТНИТЕЛЬНОЕ КОЛЬЦО, фильтр, тонкое, ПТФЭ (комплект из 10 шт.)			244895		244895		1
23	СЕТЧАТЫЙ ФИЛЬТР, 60 ячеек на линейный дюйм (комплект из 2 шт.) дополнительные варианты см. на стр. 30			224459		224459		1
24	ОПОРА, фильтр			186075		186075		1
25*†	УПЛОТНИТЕЛЬНОЕ КОЛЬЦО, фильтр, среднее, ПТФЭ (комплект из 10 шт.)			262484		262484		1
26†	КОЛПАЧОК, фильтр			16M462		16M462		1
27*	УПЛОТНИТЕЛЬНОЕ КОЛЬЦО, нижний клапан и нижняя часть цилиндра, ПТФЭ, тонкое (комплект из 10 шт.)	244890	244890	244890	244890	244890	244890	4
30▲	БИРКА предупредительная	172479	172479	172479	172479	172479	172479	1
32*	УПЛОТНИТЕЛЬНОЕ КОЛЬЦО, ПТФЭ, картридж горловины, тонкое (комплект из 10 шт.)	244890	244890	244890	244890	244890	244890	1
38	ФИТИНГ, ниппель, выпускное отверстие 1,27 см			158491				1
39	ЗАГЛУШКА, без уплотнения, 1,27 см			24N518		100362		1
40	КЛАПАН, снятие давления			245143				1
41	ФИТИНГ зазубренный, плакированный			116746				1
42	ТРУБКА полиамидная			116750				1
49	ЗАГЛУШКА трубная	101754		198292	101754	198292		1
54	КОРПУС, разрывной диск					258962	258962	1
55	КОРПУС, разрывной диск		258962					1
59†	УПЛОТНИТЕЛЬНОЕ КОЛЬЦО, фильтр, толстое, ПТФЭ (комплект из 10 шт.)			262483		262483		1

▲ Запасные наклейки с символами опасности и предупреждениями, бирки и карточки предоставляются бесплатно.

* Детали, включенные в ремонтные комплекты.

† Для определения правильного номера артикула см. стр. 31. Номера артикулов указаны для покупки оптовыми партиями. Мелкие партии включены в ремонтные комплекты. См. раздел **Ремонтные комплекты** на стр. 27.

Модели объемом 220 куб. см и 250 куб. см

Поз.	Описание	220cc						250cc						Кол-во
		L220C1 L220C3	L220C9	L220C2 L220C4	L22AC1	L22HC1	L22HC2	L250C1 L250C3	L250C2 L250C4	L250C8	L25HC1	L25HC2	25A710	
1	ШТОК поршневой	24B823	24B823	24B823	24B823	24X554	24X554	24B824	24B824	24B824	24X555	24X555	24B824	1
2	ГАЙКА уплотнительная	15K031	15K031	15K031	15K031	15K031	15K031	15K031	15K031	15K031	15K031	15K031	15K031	1
3*	УПЛОТНЕНИЯ, комплект; горловина	См. раздел Ремонтные комплекты на стр. 27.											1	
4*	УПЛОТНЕНИЯ, комплект; уплотнение	См. раздел Ремонтные комплекты на стр. 27.											1	
7	КАРТРИДЖ, уплотнение, горловина	197327	197327	197327	197327	197327	197327	197328	197328	197328	197328	197328	197328	1
8	КОРПУС, выпуск	197335	197335	197337	15H722	197335	17D828	197335	197337	197335	197335	17D828	197335	1
9†	УПЛОТНИТЕЛЬНОЕ КОЛЬЦО, верх цилиндра, ПТФЭ, средняя толщина (комплект из 10 шт.)	244893	244893	244893	244893	244893	244893	244893	244893	244893	244893	244893	244893	1
10	ШИФТ с автоматическим стопором	244826	244826	244826	244826	244826	244826	244826	244826	244826	244826	244826	244826	1
11	ЦИЛИНДР, нижний блок	197317	197317	197317	197317	17C109	17C109	197318	197318	197318	17C110	17C110	197318	1
12*	ШАР, поршень (комплект из 3 шт.)	244898	244898	244898	244898	244898	244898	244898	244898	244898	244898	244898	244898	1
13	КЛАПАН, поршень	24B828	24B828	24B828	24B828	24B828	24B828	24B829	24B829	24B829	24B829	24B829	24B829	1
14	КОРПУС, впуск	197304	197304	197304	197304	17C167	17C167	197304	197304	197304	17C167	17C167	197304	1
15	НАПРАВЛЯЮЩАЯ, шар, впуск	198647	198647	198647	198647	198647	198647	198647	198647	198647	198647	198647	198647	1
16*	ШАР, впускной клапан (комплект из 3 шт.)	253030	253030	253030	253030	253030	253030	253030	253030	253030	253030	253030	253030	1
17	ПЛАТКА, впускной клапан, направляющая клапана (комплект из 9 шт.)	244856	244856	244856	244856	244856	244856	244856	244856	244856	244856	244856	244856	3
18	СЕДЛО, впускной клапан	197344	197344	197344	197344	197344	197344	197344	197344	197344	197344	197344	17E318	1
19*	ЗАГЛУШКА, уплотнение горловины (комплект из 10 шт.)	247395	247395	247395	247395	247395	247395	247395	247395	247395	247395	247395	247395	1
20†	КРЫШКА, фильтр, верхняя			16M461			16M461		16M461			16M461		1
21	ПРУЖИНА сжатия			171941			171941		171941			171941		1
22*†	УПЛОТНИТЕЛЬНОЕ КОЛЬЦО, фильтр, тонкое, ПТФЭ (комплект из 10 шт.)			244895			244895		244895			244895		1
23	СЕТЧАТЫЙ ФИЛЬТР, 60 ячеек на линейный дюйм (комплект из 2 шт.); дополнительные варианты см. на стр. 30			224459			224459		224459			224459		1
24	ОПОРА, фильтр			186075			186075		186075			186075		1
25*†	УПЛОТНИТЕЛЬНОЕ КОЛЬЦО, фильтр, среднее, ПТФЭ (комплект из 10 шт.)			262484			262484		262484			262484		1
26†	КОЛПАЧОК, фильтр			16M462			16M462		16M462			16M462		1
27*†	УПЛОТНИТЕЛЬНОЕ КОЛЬЦО, нижний клапан и нижняя часть цилиндра, ПТФЭ, тонкое (комплект из 10 шт.)	244894	244894	244894	244894	244894	244894	244894	244894	244894	244894	244894	244894	4
30▲	БИРКА предупредительная	172479	172479	172479	172479	172479	172479	172479	172479	172479	172479	172479	172479	1
32*†	УПЛОТНИТЕЛЬНОЕ КОЛЬЦО, ПТФЭ, картридж горловины, синее, тонкое (комплект из 10 шт.)	244891	244891	244891	244891	244891	244891	244891	244891	244891	244891	244891	244891	1
38	ФИТИНГ, ниппель, выпускное отверстие 1,27 см			158491			158491		158491			158491		1
39	ЗАГЛУШКА, без уплотнения, 1,27 см			24N518			24N518		24N518			24N518		1
40	КЛАПАН, снятие давления			245143			245143		245143			245143		1
41	ФИТИНГ зазубренный, лакированный			116746			116746		116746			116746		1
42	ТРУБКА полиамидная			116750			116750		116750			116750		1
49	ЗАГЛУШКА трубная	101754		198292	101754	101754	198292	101754	198292			198292		1
55	КОРПУС, разрывной диск		258962							258962			258962	1
59*†	УПЛОТНИТЕЛЬНОЕ КОЛЬЦО, фильтр, толстое, ПТФЭ (комплект из 10 шт.)			262483			262483		262483			262483		1

▲ Запасные наклейки с символами опасности и предупреждениями, бирки и карточки предоставляются бесплатно.

* Детали, включенные в ремонтные комплекты.

† Для определения правильного номера артикула см. стр. 31.

Номера артикулов указаны для покупки оптовыми партиями. Мелкие партии включены в ремонтные комплекты. См. раздел **Ремонтные комплекты** на стр. 27.

Модели объемом 290 куб. см

Поз.	Описание	290cc						Кол-во
		24N942	L290C1 L290C3	L290C2 L290C4	L29AC1	L29HC1	L29HC2	
1	ШТОК поршневой	16R994	24B825	24B825	24B825	24X556	24X556	1
2	ГАЙКА уплотнительная	15K031	15K031	15K031	15K031	15K031	15K031	1
3*	УПЛОТНЕНИЯ, комплект, горловина	См. раздел Ремонтные комплекты на стр. 27.						1
4*	УПЛОТНЕНИЯ, комплект; поршень	См. раздел Ремонтные комплекты на стр. 27.						1
7	КАРТРИДЖ, уплотнение, горловина	197327	197327	197327	197327	197327	197327	1
8	КОРПУС, выпуск	197335	197335	197337	15H722	197335	17D828	1
9*†	УПЛОТНИТЕЛЬНОЕ КОЛЬЦО, верх цилиндра, ПТФЭ, средняя толщина (комплект из 10 шт.)	244893	244893	244893	244893	244893	244893	1
10	ШТИФТ с автоматическим стопором	244826	244826	244826	244826	244826	244826	1
11	ЦИЛИНДР, нижний блок	197319	197319	197319	197319	17C111	17C111	1
12*	ШАР, поршень (комплект из 3 шт.)	244899	244899	244899	244899	244899	244899	1
13	КЛАПАН, поршень	24B830	24B830	24B830	24B830	24B830	24B830	1
14	КОРПУС, впуск	197304	197304	197304	197304	17C167	17C167	1
15	НАПРАВЛЯЮЩАЯ, шар, впуск	198647	198647	198647	198647	198647	198647	1
16*	ШАР, впускной клапан (комплект из 3 шт.)	253030	253030	253030	253030	253030	253030	1
17	ПЛАНКА, впускной клапан, направляющая клапана (комплект из 9 шт.)	244856	244856	244856	244856	244856	244856	3
18	СЕДЛО, впускной клапан	197344	197344	197344	197344	197344	197344	1
19*	ЗАГЛУШКА, уплотнение горловины (комплект из 10 шт.)	247395	247395	247395	247395	247395	247395	1
20†	КРЫШКА, фильтр, верхняя			16M461			16M461	1
21	ПРУЖИНА сжатия			171941			171941	1
22*†	УПЛОТНИТЕЛЬНОЕ КОЛЬЦО, фильтр, тонкое, ПТФЭ (комплект из 10 шт.)			244895			244895	1
23	СЕТЧАТЫЙ ФИЛЬТР, 60 ячеек на линейный дюйм (комплект из 2 шт.) дополнительные варианты см. на стр. 30			224459			224459	1
24	ОПОРА, фильтр			186075			186075	1
25*†	УПЛОТНИТЕЛЬНОЕ КОЛЬЦО, фильтр, среднее, ПТФЭ (комплект из 10 шт.)			262484			262484	1
26†	КОЛПАЧОК, фильтр			16M462			16M462	1
27*	УПЛОТНИТЕЛЬНОЕ КОЛЬЦО, нижний клапан и нижняя часть цилиндра, ПТФЭ, тонкое (комплект из 10 шт.)	244894	244894	244894	244894	244894	244894	4
30▲	БИРКА предупредительная	172479	172479	172479	172479	172479	172479	1
32*	УПЛОТНИТЕЛЬНОЕ КОЛЬЦО, ПТФЭ, картридж горловины, синее, тонкое (комплект из 10 шт.)	244891	244891	244891	244891	244891	244891	1
38	ФИТИНГ, ниппель, выпускное отверстие 1,27 см			158491			158491	1
39	ЗАГЛУШКА, без уплотнения, 1,27 см			24N518			24N518	1
40	КЛАПАН, снятие давления			245143			245143	1
41	ФИТИНГ зазубренный, плакированный			116746			116746	1
42	ТРУБКА полиамидная			116750			116750	1
49	ЗАГЛУШКА трубная	101754	101754	198292	101754	101754	198292	1
59*†	УПЛОТНИТЕЛЬНОЕ КОЛЬЦО, фильтр, толстое, ПТФЭ (комплект из 10 шт.)			262483			262483	1

▲ Запасные наклейки с символами опасности и предупреждениями, бирки и карточки предоставляются бесплатно.

* Детали, включенные в ремонтные комплекты.

† Для определения правильного номера артикула см. стр. 31.
Номера артикулов указаны для покупки оптовыми партиями. Мелкие партии включены в ремонтные комплекты. См. раздел **Ремонтные комплекты** на стр. 27.

РЕМОНТНЫЕ КОМПЛЕКТЫ

Ремонтные комплекты уплотнений Xtreme Seals™

Ремонтные комплекты включают три уплотнения из СВМПЭ и два кожаных уплотнения, которые идеально подходят для работы с абразивными материалами. Комплекты уплотнений Xtreme Seal являются стандартными компонентами для распылительных аппаратов Xtreme NXT и используются с моделями L___ C1, L___ C2, L1 __ CL, L1 __ CN, L___ C8, и с некоторыми моделями с шаблоном расположения болтов 15 см. Помимо этого, в данный комплект входят детали 9, 12, 16, 19, 22, 25, 27, 32 и 59. См. список деталей для вашей модели нижнего блока

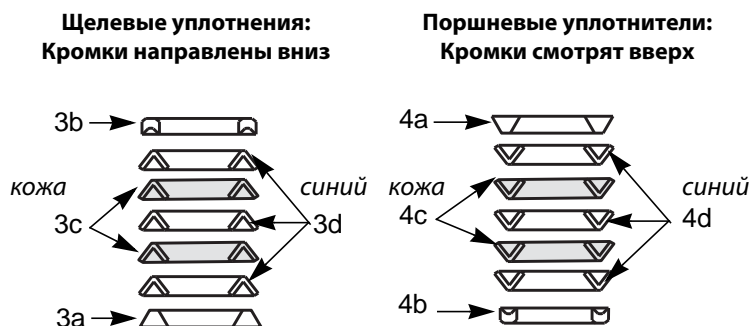
Подробная информация об уплотнениях горловины (3)

Поз.	Описание	Кол-во
3a	САЛЬНИК, уплотнение, охватываемый (комплект из 4 шт.)	1
3b	САЛЬНИК, уплотнение, охватывающий (комплект из 4 шт.) ¹	1
3c	V-ОБРАЗНОЕ УПЛОТНЕНИЕ, кожа (комплект из 10 шт.)	2
3d	V-ОБРАЗНОЕ УПЛОТНЕНИЕ, СВМПЭ (комплект из 10 шт.)	3

Подробная информация об уплотнениях поршня (4)

Поз.	Описание	Кол-во
4a	САЛЬНИК, уплотнение, охватываемый (комплект из 4 шт.)	1
4b	САЛЬНИК, уплотнение, охватывающий (комплект из 4 шт.) ¹	1
4c	V-ОБРАЗНОЕ УПЛОТНЕНИЕ, кожа (комплект из 10 шт.)	2
4d	V-ОБРАЗНОЕ УПЛОТНЕНИЕ, СВМПЭ (комплект из 10 шт.)	3

Размер нижнего блока насоса	Комплект	Описания, справочные номера и количество							
		Уплотнение горловины (3)				Уплотнение поршня (4)			
		3a (охватываемый)	3b (охватывающий)	3c (кожа)	3d (СВМПЭ)	4a (охватываемый)	4b (охватывающий)	4c (кожа)	4d (СВМПЭ)
85cc	24F973	288070	288069	288078	288077	288072	288071	288081	288080
115cc	24F972	288074	288073	288076	288075	288074	288073	288076	288075
145cc	24F971	244881	244875	244869	244863	244881	244875	244869	244863
180cc	24F969	244882	244876	244870	244864	244882	244876	244870	244864
220cc	24F967	244883	244877	244871	244865	244884	244878	244872	244866
250cc	24F965	245232	245233	245230	245231	245232	245233	245230	245231
290cc	24F963	244885	244879	244873	244867	244886	244880	244874	244868
Кол-во:		1	1	2	3	1	1	2	3



Смажьте уплотнения; перед сборкой замочите кожаные уплотнения в масле на один час.

Рис. 5: Ремонтные комплекты уплотнений Xtreme Seals™

Ремонтные комплекты Tuff-Stack™

Ремонтные комплекты включают пять уплотнений из ПТФЭ с углеродным наполнителем, которые обладают прекрасной химической совместимостью и идеально подходят для работы при высоких температурах. Не рекомендуется использовать при работе с абразивными материалами. Эти комплекты предназначены для моделей L___ C3, L___ C4 и некоторых моделей с шаблоном расположения болтов 15 см. Помимо этого, в данный комплект входят детали 9, 12, 16, 19, 22, 25, 27, 32 и 59. См. список деталей для вашей модели нижнего блока

Подробная информация об уплотнениях горловины (3)

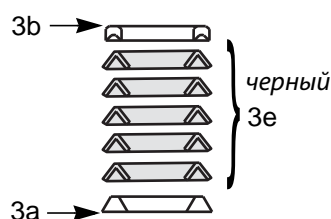
Поз.	Описание	Кол-во
3а	САЛЬНИК, уплотнение, охватываемый (комплект из 4 шт.)	1
3б	САЛЬНИК, уплотнение, охватывающий (комплект из 4 шт.)	1
3е	V-ОБРАЗНОЕ УПЛОТНЕНИЕ, ПТФЭ с углеродным наполнением (комплект из 10 шт.)	5

Подробная информация об уплотнениях поршня (4)

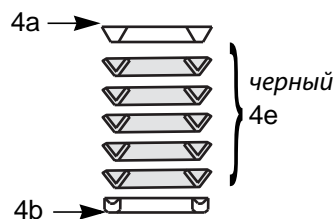
Поз.	Описание	Кол-во
4а	САЛЬНИК, уплотнение, охватываемый (комплект из 4 шт.)	1
4б	САЛЬНИК, уплотнение, охватывающий (комплект из 4 шт.)	1
4е	V-ОБРАЗНОЕ УПЛОТНЕНИЕ, ПТФЭ с углеродным наполнением (комплект из 10 шт.)	5

Размер нижнего блока насоса	Комплект	Описания, справочные номера и количество					
		Уплотнения горловины (3)			Уплотнения поршня (4)		
		3а (охватываемый)	3б (охватывающий)	3е (ПТФЭ с углеродным наполнением)	4а (охватываемый)	4б (охватывающий)	4е (ПТФЭ с углеродным наполнением)
36cc	262504	262487	262486	262490	262489	262488	262491
48cc	262505	262493	262492	262496	262495	262494	262497
58cc	262506	262499	262498	262502	262501	262500	262503
85cc	262507	288070	288069	288079	288072	288071	288082
115cc	262508	288074	288073	288066	288074	288073	288066
145cc	262510	244881	244875	244857	244881	244875	244857
180cc	24F970	244882	244876	244858	244882	244876	244858
220cc	24F968	244883	244877	244859	244884	244878	244860
250cc	24F966	245232	246530	245229	245232	246530	245229
290cc	24F964	244885	244879	244861	244886	244880	244862
Кол-во:		1	1	5	1	1	5

Щелевые уплотнения:
Кромки направлены вниз



Поршневые уплотнители:
Кромки смотрят вверх



Смажьте уплотнения

Рис. 6: Ремонтные комплекты с уплотнениями Tuff-Stack™

Ремонтные комплекты X-Tuff®

Ремонтные комплекты включают три уплотнения из СВМПЭ и два уплотнения из ПТФЭ с углеродным наполнителем, которые обладают идеальной химической совместимостью и обеспечивают продолжительный срок службы при работе при температурах ниже 60°C (140°F). Наборы уплотнений X-Tuff представляют собой стандартные уплотнения для дозаторов ХР и используются с моделями L___ C0, L___ C7 и L___ C9 и некоторыми моделями с шаблоном расположения болтов 15 см. Помимо этого, в данный комплект входят детали 9, 12, 16, 19, 22, 25, 27, 29, 32, 43 и 59. См. список деталей для вашей модели нижнего блока

ПРИМЕЧАНИЕ: Все нижние блоки насосов L___ C0 ХР, изготовленные до апреля 2012 года, поставлялись с наборами уплотнений Tuff-Stack.

Подробная информация об уплотнениях горловины (3)

Поз.	Описание	Кол-во
3а	САЛЬНИК, уплотнение, охватываемый (комплект из 4 шт.)	1
3б	САЛЬНИК, уплотнение, охватывающий (комплект из 4 шт.)	1
3с	V-ОБРАЗНОЕ УПЛОТНЕНИЕ, ПТФЭ с углеродным наполнением (комплект из 10 шт.)	2
3д	V-ОБРАЗНОЕ УПЛОТНЕНИЕ, СВМПЭ (комплект из 10 шт.)	3

Подробная информация об уплотнениях поршня (4)

Поз.	Описание	Кол-во
4а	САЛЬНИК, уплотнение, охватываемый (комплект из 4 шт.)	1
4б	САЛЬНИК, уплотнение, охватывающий (комплект из 4 шт.)	1
4с	V-ОБРАЗНОЕ УПЛОТНЕНИЕ, ПТФЭ с углеродным наполнением (комплект из 10 шт.)	2
4д	V-ОБРАЗНОЕ УПЛОТНЕНИЕ, СВМПЭ (комплект из 10 шт.)	3

Размер нижнего блока насоса	Комплект	Описания, справочные номера и количество							
		Уплотнение горловины (3)				Уплотнение поршня (4)			
		3а (охватываемый)	3б (охватывающий)	3с (ПТФЭ с углеродным наполнением)	3д (СВМПЭ)	4а (охватываемый)	4б (охватывающий)	4с (ПТФЭ с углеродным наполнением)	4д (СВМПЭ)
36cc	262786	262487	262486	262490	262796	262489	262488	262491	262797
48cc	262787	262493	262492	262496	262798	262495	262494	262497	262799
54cc	262774	262743	262742	262747	262746	262745	262744	262749	262748
58cc	262788	262499	262498	262502	262801	262501	262500	262503	262802
72cc	262775	262751	262750	262755	262754	262753	262752	262757	262756
85cc	262789	288070	288069	288079	288077	288072	288071	288082	288080
90cc	262776	262759	262758	262763	262762	262761	262760	262765	262764
97cc	262777	262767	262766	262771	262770	262769	262768	262773	262772
115cc	262790	288074	288073	288066	288075	288074	288073	288066	288075
145cc	262791	244881	244875	244857	244863	244881	244875	244857	244863
180cc	262792	244882	244876	244858	244864	244882	244876	244858	244864
220cc	262793	244883	244877	244859	244865	244884	244878	244860	244866
250cc	262794	245232	245233	245229	245231	245232	245233	245229	245231
290cc	262795	244885	244879	244861	244867	245866	244880	244862	244868
Кол-во:		1	1	2	3	1	1	3	3

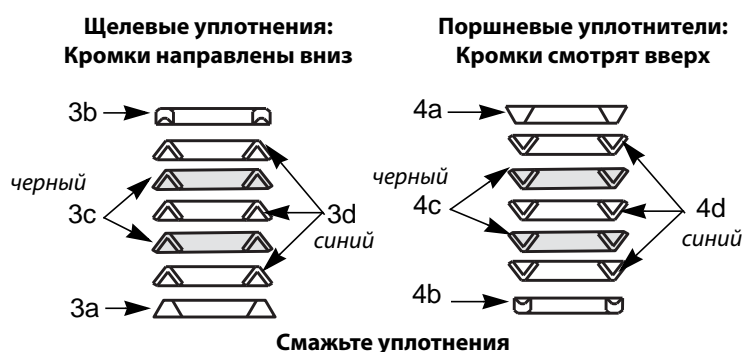



Рис. 7: Ремонтные комплекты X-Tuff®

Комплекты

Комплекты пружины впускного шарового клапана


Используется для изменения настроек при более длинных путях перемещения шара. Заказывайте комплект, который подходит к вашей модели нижнего блока. См. руководство 406527.

 Все насосы XR Xtreme включают пружинные впускные клапаны.

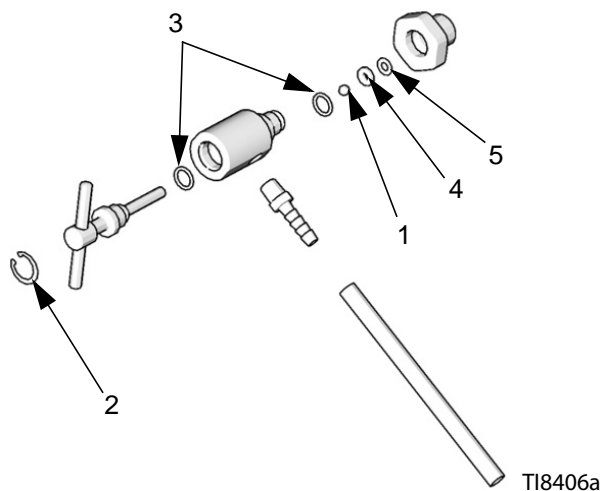
Комплект Модели нижних блоков

245190 Объем 145 куб. см и 180 куб. см
245191 Объем 220 куб. см, 250 куб. см, 290 куб. см

Ремонтный комплект сливного клапана для жидкости 245145


 Не для использования с нижними блоками насосов XR.

Поз.	Описание	Кол-во
1	ШАР, карбид	1
2	КОЛЬЦО стопорное	1
3	УПЛОТНИТЕЛЬНОЕ КОЛЬЦО; тефлон	2
4	СЕДЛО клапана	1
5	ПРОКЛАДКА	1



Сменные сетки фильтра (справ. номер 23)

Для моделей со встроенным фильтром для насосов размером 36–115 куб. см с фильтрами серий А и В использовались сетки фильтра 236495 76,2 мм (3 дюйма). В настоящее время во всех насосах Xtreme используются указанные ниже сетки 143,5 мм (5,65 дюйма). Информацию о комплектах модификации см. на стр. 31.

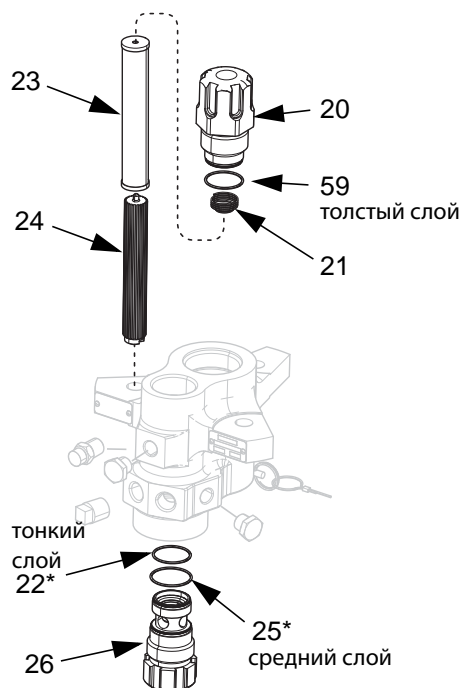
 Стандартные насосы Xtreme с фильтрами имеют сетку с 60 ячейками на линейный дюйм. В насосах XR Xtreme используются сетки с 30 ячейками на линейный дюйм.

Размер нижнего блока насоса	Упаковка 2 шт.			Упаковка 25 шт.		
	30 ячеек на линейный дюйм	60 ячеек на линейный дюйм	100 ячеек на линейный дюйм	30 ячеек на линейный дюйм	60 ячеек на линейный дюйм	100 ячеек на линейный дюйм
Все	224458	224459	224468	238436	238438	238440

Ремонтный комплект крышки фильтра, 24F975

Используется для улучшения уплотнения фильтров серии А.
Более подробную информацию см. в руководстве 406882.

Поз.	Описание	Кол-во
20	КРЫШКА, фильтр, верхняя; все насосы	1
21	ПРУЖИНА	1
22	УПЛОТНИТЕЛЬНОЕ КОЛЬЦО, белое, тонкое	1
23а	СЕТЧАТЫЙ ФИЛЬТР, 30 ячеек на дюйм, 143,5 мм (5,65 дюйма)	1
23б	СЕТЧАТЫЙ ФИЛЬТР, 60 ячеек на дюйм, 143,5 мм (5,65 дюйма)	1
24	ОПОРА, фильтр	1
25	УПЛОТНИТЕЛЬНОЕ КОЛЬЦО, белое, средняя толщина	1
26	КОЛПАЧОК, фильтр	1
59	УПЛОТНИТЕЛЬНОЕ КОЛЬЦО, ПТФЭ, белое, толстое	1

**Изменение серии**

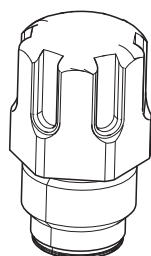
В 2010 году оригинальные уплотнения крышки фильтра были изменены для улучшения герметизации. Уплотнительные кольца одной серии крышек фильтров не подходят для других серий.

Серия фильтра насоса для всех нижних блоков Xtreme и XP определяется по круглым углублениям сверху крышки фильтра (20).

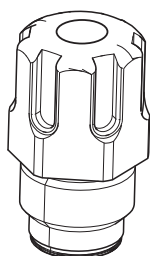
Ниже указаны преимущества нового ремонтного комплекта для крышек фильтра.

- Совместимость со всеми размерами насоса
- Улучшенная герметизация
- Обеспечение правильной установки фильтров

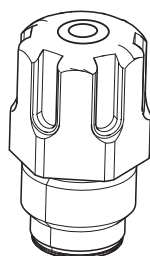
Серия А



Серия В

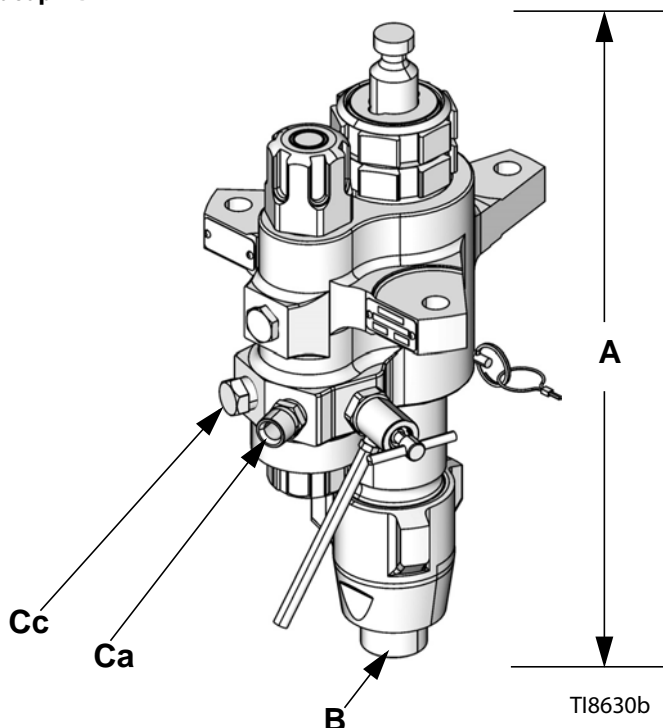


Серия С

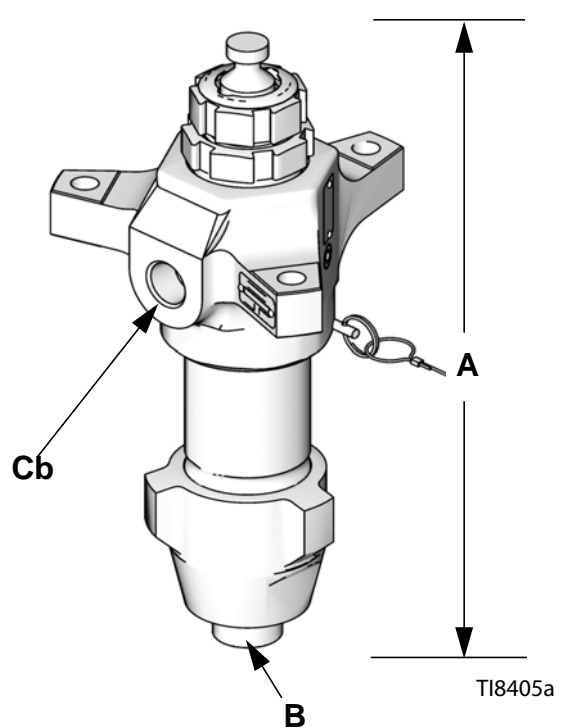


Серия	Описание изменения
В	Используются толстые, средние и тонкие межсекционные уплотнительные кольца.
	Крышки фильтров были изменены в соответствии с новыми уплотнительными кольцами
С	Используются сетки 143,5 мм (5,65 дюйма), поддерживаются все размеры насосов.

Габариты



Нижние блоки насосов со встроенными фильтрами



Нижние блоки насосов без встроенных фильтров

Габариты нижнего блока насоса

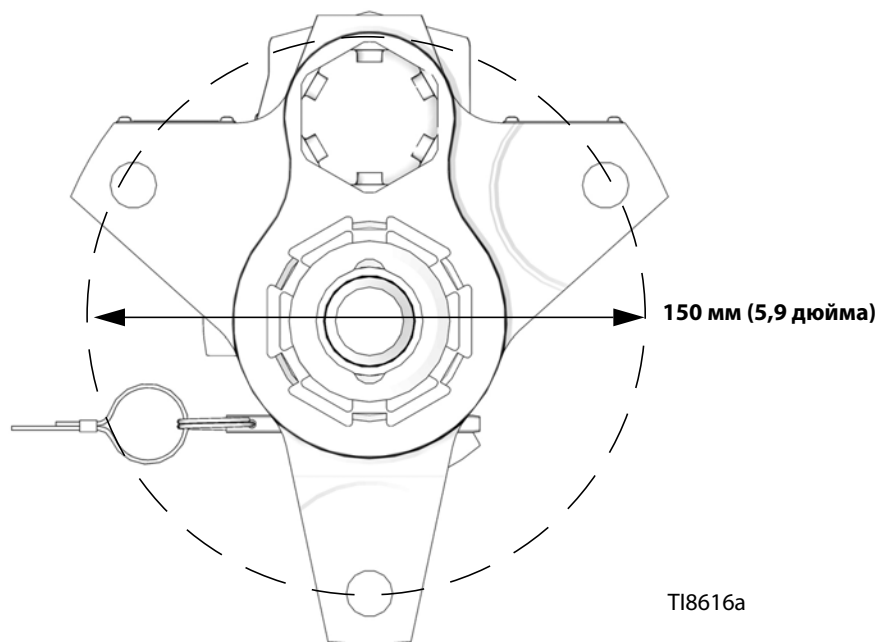
Нижний блок насоса	А (высота) дюймы (мм)	В (впуск) дюймы NPT (наруж. резьба)	Са (выпуск) дюймы NPT (наруж. резьба)	Сб (Выпуск) дюймы NPT (внутр. резьба)	Сс (Выпуск) дюймы NPT (внутр. резьба)	Вес фунты (кг)	
						Без фильтра	С фильтром
36cc	17.0 (432)	1-1/4	1/2	Нет	1/2	Нет	36 (16.3)
48cc	17.0 (432)	1-1/4	1/2	Нет	1/2	Нет	36 (16.3)
54cc	17.0 (432)	1-1/4	1/2	Нет	1/2	Нет	36 (16.3)
58cc	17.0 (432)	1-1/4	1/2	Нет	1/2	Нет	36 (16.3)
72cc	17.0 (432)	1-1/4	1/2	Нет	1/2	Нет	36 (16.3)
85cc	17.0 (432)	1-1/4	1/2	1/2	1/2	28 (12.7)	36 (16.3)
90cc	17.0 (432)	1-1/4	1/2	Нет	1/2	Нет	36 (16.3)
97cc	17.0 (432)	1-1/4	1/2	Нет	1/2	Нет	36 (16.3)
115cc	17.0 (432)	1-1/4	1/2	1/2	1/2	28 (12.7)	36 (16.3)
145cc★	17.0 (432)	1-1/4★	1/2	3/4	1/2	38 (17.3)	48 (21.8)
14Acc	17.0 (432)	1-1/4	1/2	3/4	1/2	38 (17.3)	48 (21.8)
180cc★	17.0 (432)	1-1/4★	1/2	3/4	1/2	38 (17.3)	48 (21.8)
18Acc	17.0 (432)	1-1/4	1/2	3/4	1/2	38 (17.3)	48 (21.8)
220cc	17.0 (432)	1-1/4	1/2	1	1/2	42 (19.1)	52 (23.6)
22Acc	17.0 (432)	1-1/4	1/2	1	1/2	42 (19.1)	52 (23.6)
250cc	17.0 (432)	1-1/4	1/2	1	1/2	42 (19.1)	52 (23.6)
290cc	17.0 (432)	1-1/4	1/2	1	1/2	43 (19.5)	53 (24.1)
29Acc	17.0 (432)	1-1/4	1/2	1	1/2	43 (19.5)	53 (24.1)

★ Нижние блоки B145CL/N, B180CL/N e-Xtreme оснащены входным отверстием с наружной резьбой NPT 1 дюйм.

Схема расположения монтажных отверстий выпускного корпуса

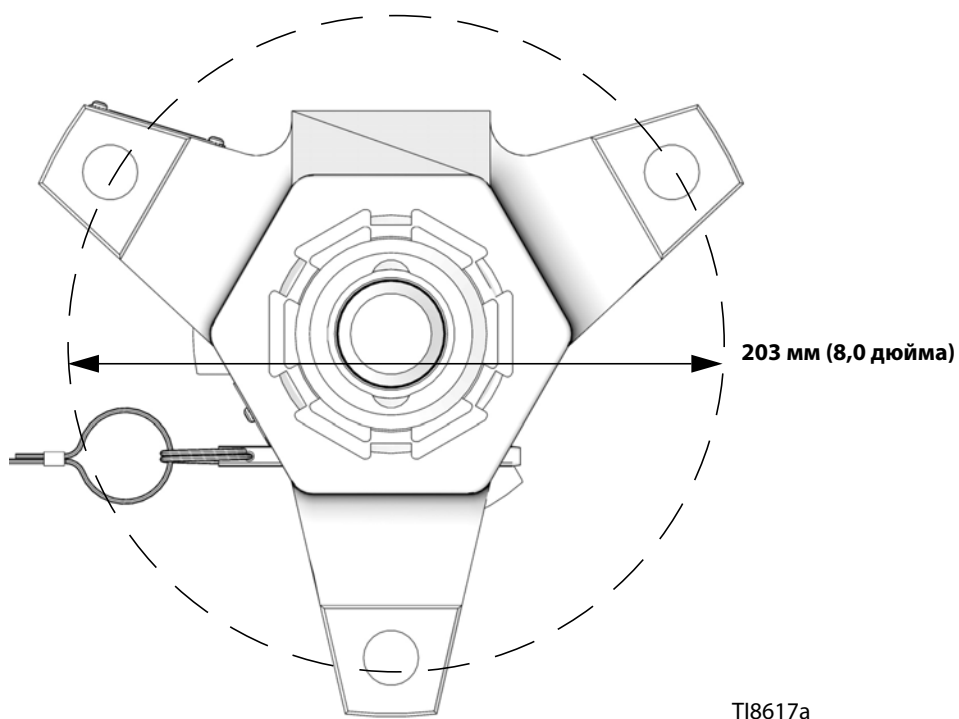
Показан выпускной корпус 150 мм (5,9 дюйма) (пример)

Применимо к нижним блокам насосов 36, 48, 54, 58, 72, 85, 90, 97, 115, 14А, 18А, 22А, 22Х и 29А куб. см



Показан выпускной корпус 203 мм (8,0 дюйма) (пример)

Применимо к нижним блокам насосов 145, 180, 220, 250 и 290 куб. см



Технические данные

Нижние блоки насосов Xtreme		
	Американская система	Метрическая система
Максимальная рабочая температура★	180° F	82° C
Смачиваемые детали	Углеродистая сталь; легированная сталь; нержавеющая сталь 304, 440 и 17-4 PH; цинковое и никелевое покрытие, ковкое железо, карбид вольфрама, ПТФЭ; кожа	
Длина хода поршня	4,75 дюйма	12,06 см
Максимальное рабочее давление жидкости		
L036C0	7250 фунтов на кв. дюйм	50 МПа; 500 бар
L046C0	7250 фунтов на кв. дюйм	50 МПа; 500 бар
L054C0	7250 фунтов на кв. дюйм	50 МПа; 500 бар
L058C0	7250 фунтов на кв. дюйм	50 МПа; 500 бар
L072C0	7250 фунтов на кв. дюйм	50 МПа; 500 бар
L085C0, L085C1, L085C2, L085C3, L085C4	7250 фунтов на кв. дюйм	50 МПа; 500 бар
L090C0	7250 фунтов на кв. дюйм	50 МПа; 500 бар
L097C0	7250 фунтов на кв. дюйм	50 МПа; 500 бар
L115C0, L115C1, L115C2, L115C3, L115C4	7250 фунтов на кв. дюйм	50 МПа; 500 бар
L145C0, L145C1, L145C2, L145C3, L145C4, L14AC1	7400 фунтов на кв. дюйм	51 МПа; 511 бар
L145C8, L145CL, L145CN, L180CL, L180CN	4500 фунтов на кв. дюйм*	31 МПа; 310 бар*
L180C0, L180C1, L180C2, L180C3, L180C4, L180C7, L180C9, L18AC1	7400 фунтов на кв. дюйм	51 МПа; 511 бар
L220C0, L220C1, L220C2, L220C3, L220C4, L220C9, L22AC1	6000 фунтов на кв. дюйм	41 МПа; 414 бар
L250C0, L250C1, L250C2, L250C3, L250C4	5600 фунтов на кв. дюйм	39 МПа; 386 бар
L250C8, 25A710	5600 фунтов на кв. дюйм	39 МПа; 386 бар
L290C0, L290C1, L290C2, L290C3, L290C4, L29AC1, 24N942	5600 фунтов на кв. дюйм	39 МПа; 386 бар
L22HC1, L22HC2, L25HC1, L25HC2, L29HC1, L29HC2, L22XC0	7250 фунтов на кв. дюйм	50 МПа; 500 бар
Номинальный объем вытеснения за цикл		
L036C0		36cc
L046C0		46cc
L054C0		54cc
L058C0		58cc
L072C0		72cc
L085C0, L085C1, L085C2, L085C3, L085C4		85cc
L090C0		90cc
L097C0		97cc
L115C0, L115C1, L115C2, L115C3, L115C4		115cc
L145C0, L145C1, L145C2, L145C3, L145C4, L145C8, L14AC1		145cc
L180C0, L180C1, L180C2, L180C3, L180C4, L180C7, L180C9, L18AC1		185cc
L220C0, L220C1, L220C2, L220C3, L220C4, L220C9, L22AC1, L22HC1, L22HC2, L22XC0		220cc
L250C0, L250C1, L250C2, L250C3, L250C4, L250C8, L25HC1, L25HC2, 25A710		250cc
L290C0, L290C1, L290C2, L290C3, L290C4, L29AC1, 24N942, L29HC1, L29HC2		290cc

Нижние блоки насосов Xtreme		
	Американская система	Метрическая система
Эффективная площадь		
L036C0	0,2325 дюйма	1,500 см
L046C0	0,3100 дюйма	2,000 см
L054C0	0,349 дюйма	2,250 см
L058C0	0,3715 дюйма	2,397 см
L072C0	0,465 дюйма	3,000 см
L085C0, L085C1, L085C2, L085C3, L085C4	0,5542 дюйма	3,575 см
L090C0	0,581 дюйма	3,750 см
L097C0	0,620 дюйма	4,000 см
L115C0, L115C1, L115C2, L115C3, L115C4	0,7430 дюйма	4,793 см
L145C0, L145C1, L145C2, L145C3, L145C4, L145C8, L14AC1	0,9300 дюйма	6,000 см
L180C0, L180C1, L180C2, L180C3, L180C4, L180C7, L180C9, L18AC1	1,1624 дюйма	7,500 см
L220C0, L220C1, L220C2, L220C3, L220C4, L220C9, L22AC1, L22HC1, L22HC2, L22XC0	1,395 дюйма	9,000 см
L250C0, L250C1, L250C2, L250C3, L250C4, L250C8, L25HC1, L25HC2, 25A710	1,620 дюйма	10,452 см
L290C0, L290C1, L290C2, L290C3, L290C4, L29AC1, 24N942, L29HC1, L29HC2	1,860 дюйма	12,000 см

★ Максимальная рабочая температура для модели 25A710 составляет 390° F (200° C).

* В связи с установленными разрывными дисками для снятия избыточного давления.

Стандартная гарантия компании Graco

Компания Graco гарантирует, что во всем оборудовании, упомянутом в настоящем документе, произведенном компанией Graco и маркированном ее наименованием, на момент его продажи первоначальному покупателю отсутствуют дефекты материала и изготовления. За исключением любых специальных, расширенных или ограниченных гарантий, публикуемых компанией Graco, в период двенадцати месяцев с момента приобретения оборудования, любая деталь, которая будет признана компанией Graco дефектной, будет отремонтирована или заменена. Эта гарантия действительна только в том случае, если оборудование устанавливается, эксплуатируется и обслуживается в соответствии с письменными рекомендациями компании Graco.

Ответственность компании Graco и настоящая гарантия не распространяются на случаи общего износа оборудования, а также на любые неисправности, повреждения или износ, возникшие в результате неправильной установки или эксплуатации, абразивного истирания, коррозии, недостаточного или неправильного обслуживания оборудования, проявлений халатности, несчастных случаев, внесения изменений в оборудование или применения деталей, производителем которых не является компания Graco. Кроме того, компания Graco не несет ответственность за неисправности, повреждения или износ, вызванные несовместимостью оборудования Graco с конструкциями, принадлежностями, оборудованием или материалами, которые не были поставлены компанией Graco, либо неправильным проектированием, изготовлением, монтажом, эксплуатацией или техническим обслуживанием конструкций, принадлежностей, оборудования или материалов, которые не были поставлены компанией Graco.

Настоящая гарантия действует при условии, что оборудование, в котором предполагается наличие дефектов, было предоплаченным отправлением возвращено уполномоченному дистрибьютору Graco для проверки заявленного дефекта. Если факт наличия предполагаемого дефекта подтвердится, компания Graco обязуется бесплатно отремонтировать или заменить любые дефектные детали. Оборудование будет возвращено первоначальному покупателю с предоплатой транспортировки. Если проверка не выявит никаких дефектов изготовления или материалов, ремонт будет осуществлен по разумной цене, которая может включать стоимость работ, деталей и транспортировки.

НАСТОЯЩАЯ ГАРАНТИЯ ЯВЛЯЕТСЯ ИСКЛЮЧИТЕЛЬНОЙ И ЗАМЕНЯЕТ ВСЕ ПРОЧИЕ ГАРАНТИИ, ЯВНО ВЫРАЖЕННЫЕ ИЛИ ПОДРАЗУМЕВАЕМЫЕ, ВКЛЮЧАЯ, ПОМИМО ПРОЧЕГО, ГАРАНТИЮ ТОВАРНОГО СОСТОЯНИЯ ИЛИ ГАРАНТИЮ ПРИГОДНОСТИ ДЛЯ ОПРЕДЕЛЕННОЙ ЦЕЛИ.

Единственное обязательство компании Graco и единственное средство правовой защиты покупателя в отношении возмещения ущерба за любое нарушение гарантийных обязательств должны соответствовать вышеизложенным положениям. Покупатель соглашается с тем, что никакие другие средства правовой защиты (включая, помимо прочего, случайные или косвенные убытки в связи с упущенной выгодой, упущенными сделками, травмами персонала или порчей имущества, а также любые иные случайные или косвенные убытки) не будут доступны. Все претензии, связанные с нарушением гарантийных обязательств, должны быть предъявлены в течение 2 (двух) лет с момента продажи.

КОМПАНИЯ GRACO НЕ ПРЕДОСТАВЛЯЕТ НИКАКИХ ГАРАНТИЙ, ЯВНЫХ ИЛИ ПОДРАЗУМЕВАЕМЫХ, ОТНОСИТЕЛЬНО ТОВАРНОЙ ПРИГОДНОСТИ ИЛИ СООТВЕТСТВИЯ КАКОЙ-ЛИБО ОПРЕДЕЛЕННОЙ ЦЕЛИ В ОТНОШЕНИИ ВСПОМОГАТЕЛЬНЫХ ПРИНАДЛЕЖНОСТЕЙ, ОБОРУДОВАНИЯ, МАТЕРИАЛОВ ИЛИ КОМПОНЕНТОВ, ПРОДАВАЕМЫХ, НО НЕ ПРОИЗВОДИМЫХ КОМПАНИЕЙ GRACO. На изделия, проданные, но не изготовленные компанией Graco (например, электродвигатели, выключатели, шланги и т. д.), распространяется действие гарантий их изготовителей, если таковые имеются. Компания Graco будет в разумных пределах оказывать покупателю содействие в предъявлении любых претензий в связи с нарушением таких гарантий.

Ни при каких обстоятельствах компания Graco не будет нести ответственность за косвенные, случайные, специальные или побочные убытки, связанные с поставкой описанного в этом документе оборудования, а также с предоставлением или использованием любых продаваемых изделий или товаров, которые указаны в этом документе и на которые распространяется действие настоящего документа, будь то в случае нарушения контракта, нарушения условий гарантии, халатности со стороны компании Graco или в иных случаях.

Информация о компании Graco

Чтобы ознакомиться с последними сведениями о продукции Graco, посетите веб-сайт

www.graco.com.

Сведения о патентах см. на веб-сайте www.graco.com/patents.

ЧТОБЫ РАЗМЕСТИТЬ ЗАКАЗ, обратитесь к дистрибьютору компании Graco или позвоните по указанному ниже телефону, чтобы узнать координаты ближайшего дистрибьютора.

Тел.: 612-623-6921 или бесплатный телефон: 1-800-328-0211. Факс: 612-378-3505

Все письменные и визуальные данные, содержащиеся в настоящем документе, отражают самую свежую информацию об изделии, имеющуюся на момент публикации.

Компания Graco оставляет за собой право вносить изменения в любой момент без уведомления.

Перевод оригинальных инструкций. This manual contains Russian. MM 311762

Graco Headquarters: Minneapolis
International Offices: Belgium, China, Japan, Korea

GRACO INC. AND SUBSIDIARIES • P.O. BOX 1441 • MINNEAPOLIS MN 55440-1441 • USA

© Graco Inc., 2006. Все производственные объекты компании Graco зарегистрированы согласно стандарту ISO 9001.

www.graco.com

Редакция ZAD, октября 2017 г.