

Ручной краскораспылитель для защитных покрытий

3A2879D
RU




- Переносной распылитель исключительно для нанесения защитных покрытий –
- Только для профессионального использования –
- Не одобрено для использования во взрывоопасной среде или местах расположения взрывоопасных материалов –
- НЕ РАСПЫЛЯЙТЕ ПОКРЫТИЯ ИЛИ МАТЕРИАЛЫ, СОДЕРЖАЩИЕ ЦИНК, С АГРЕГИРОВАННЫМИ ЧАСТИЦАМИ. ПРОИЗОЙДЕТ УСКОРЕННЫЙ ИЗНОС НАСОСА. -

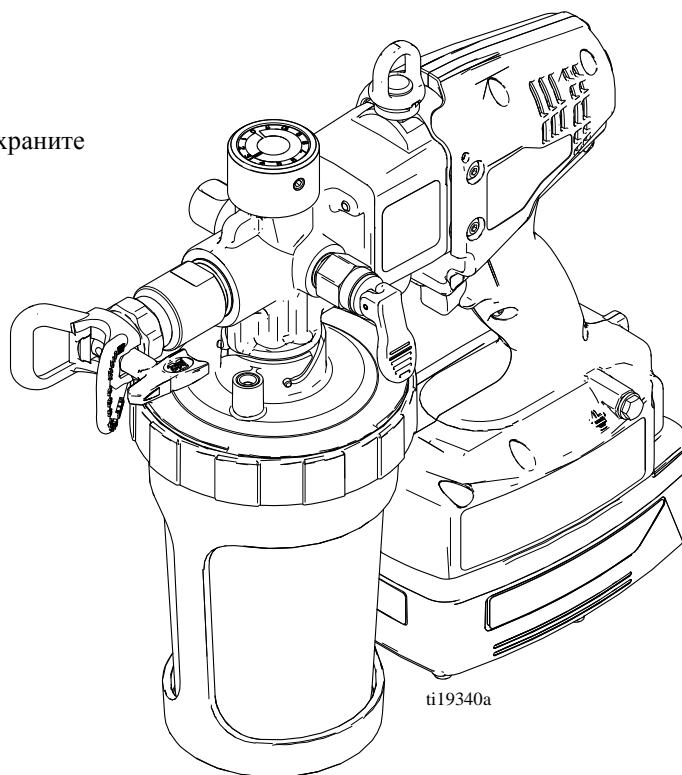
Максимальное рабочее давление 27,6 МПа (4 000 фунтов/кв. дюйм, 276 бар)



ВАЖНЫЕ ИНСТРУКЦИИ ПО ТЕХНИКЕ БЕЗОПАСНОСТИ

Ознакомьтесь со всеми содержащимися в данном руководстве предупреждениями и инструкциями. Сохраните эти инструкции.

Модель			
16N960	✓		
16N654	✓		
16N927			
16N655		✓	
16N656			✓



Содержание

Содержание	2	Детали	22
Важная информация для пользователя	2	Спецификация деталей	23
Предупреждения	3	Поиск и устранение неисправностей	24
Обозначение деталей	6	Диагностика по форме распыла	26
Эксплуатация	7	Ремонт	28
Зарядка аккумулятора	7	Впускной клапан	28
Индикатор состояния зарядки	7	Выпускной клапан	29
Индикатор состояния распылителя	8	Ручка-регулятор давления	30
Общие процедуры	9	Модуль насоса/модуль привода	31
Регулировка давления	10	Комплект для ремонта насоса	32
Подготовка к работе	12	Створки	33
Начало работы	12	Комплект замены платы управления/электродвигателя	35
Установите/выполните обслуживание фильтра (при необходимости)	13	Блок переключателя	37
Установка блока наконечника/ защитной насадки (в случае необходимости)	14	Замена шестеренчатого механизма	39
Наполнение и установка бачка	14	Технические характеристики	41
Заливка насоса	15	Заявление Федеральной комиссии связи США (FCC) в отношении зарядного устройства	41
Регулировка давления	15	Стандартная гарантия компании Graco	44
Начало работы с использованием основных приемов	17		
Включение пускового механизма распылителя	17		
Направление распылителя	17		
Прочистка блока наконечника/защитной насадки распылителя	18		
.....	18		
Выключение и очистка	19		
Очистка наружной поверхности распылителя	21		
Хранение	21		

Важная информация для пользователя

Перед использованием распылителя прочтите это руководство по эксплуатации для ознакомления с предупреждениями по технике безопасности и подробными инструкциями по надлежащему использованию.

ДАННЫЙ РАСПЫЛИТЕЛЬ НЕ ПОДЛЕЖИТ ВОЗВРАТУ В МАГАЗИН!
В случае возникновения проблем обращайтесь в службу поддержки продукции Graco по телефону 1-888-541-9788 или посетите веб-сайте www.graco.com.

Прежде чем использовать данное оборудование, ознакомьтесь с указанной на ярлыке упаковки информацией, соблюдайте полученные инструкции и попросите паспорт безопасности материала (MSDS) у вашего поставщика. На ярлыке упаковки и в паспорте безопасности материала (MSDS) указан состав материала и соответствующие специальные предостережения.

Краски, покрытия и очистительные материалы, как правило, относятся к одной из указанных далее **3 основных категорий.**



НА ВОДНОЙ ОСНОВЕ. На ярлыке упаковки должно быть указано, что материал можно смыть мыльным раствором. Этот распылитель совместим с этим типом материала. Этот распылитель **НЕЛЬЗЯ** использовать с агрессивными очистителями, например хлорсодержащим отбеливателем.







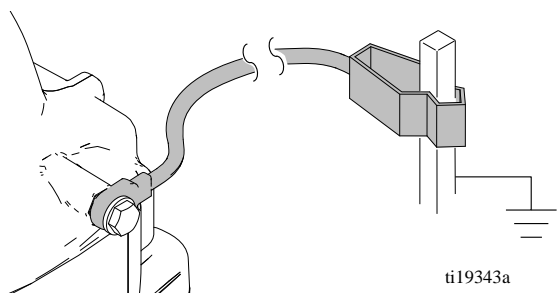




НА МАСЛЯНОЙ ОСНОВЕ. На ярлыке упаковки должно быть указано, что материал **ОГНЕОПАСЕН** и его можно удалить с помощью уайт-спирита или разбавителя для краски. В паспорте безопасности материала (MSDS) должно быть указано, что температура вспышки рабочей жидкости превышает 100 °F. В таком случае этот распылитель совместим с данным типом рабочей жидкости. Использовать материалы на масляной основе следует на улице или в хорошо проветриваемых помещениях. См. предупреждения по технике безопасности, содержащиеся в этом руководстве.



ЛЕГКОВОСПЛАМЕНЯЮЩИЙСЯ. Этот тип материала содержит легко воспламеняющиеся растворители, например диметилбензол, толуол, лигроин, метилэтилкетон, разбавитель лака, ацетон, денатурат и терпентин. На ярлыке упаковки должно быть указано, что материал **ЛЕГКОВОСПЛАМЕНЯЮЩИЙСЯ**. Этот распылитель совместим с этим типом материала. Использовать легко воспламеняющиеся материалы следует на улице или в хорошо проветриваемых помещениях. См. предупреждения по технике безопасности, содержащиеся в этом руководстве.

Предупреждения

Следующие предупреждения относятся к настройке, эксплуатации, техническому обслуживанию и ремонту данного оборудования. Символом восклицательного знака отмечены предупреждения общего характера, а знаки опасности указывают на риск, связанный с определенной процедурой. Когда в тексте руководства или на предупредительных наклейках встречаются эти символы, просмотрите соответствующие предупреждения. В настоящем руководстве могут применяться другие символы опасности и предупреждения, касающиеся определенных продуктов и не описанные в этом разделе.

 ПРЕДУПРЕЖДЕНИЕ	
  	<p>ОПАСНОСТЬ ПОЖАРА И ВЗРЫВА (ЗАЗЕМЛЕНИЕ)</p> <p>При распылении некоторые легковоспламеняющиеся материалы и материалы на масляной основе образуют статические заряды. Статический заряд создает опасность взрыва и пожара. В этом распылителе установлен провод заземления, который отводит статические заряды в точку заземления. Распылитель и все объекты в области распыления должны быть надлежащим образом заземлены, чтобы предотвратить опасность возникновения искр, а также статических и электрических разрядов.</p> <ul style="list-style-type: none"> • Подключайте провод заземления при распылении огнеопасных материалов или материалов на масляной основе, которые производят статические заряды. • Если появится искрение или вы почувствуете разряды электрического тока, немедленно остановите распыление и подсоедините распылитель к надлежащим образом заземленной электрической розетке с помощью предоставляемого провода заземления. <p>ИНСТРУКЦИИ ПО ЗАЗЕМЛЕНИЮ</p> <p>Подсоедините провод заземления при помощи зажима к заземленной точке.</p>  <p style="text-align: center;">ti19343a</p>
   	<p>ОПАСНОСТЬ ПОЖАРА И ВЗРЫВА</p> <p>Легковоспламеняющиеся газы, такие как испарения растворителей или краски, могут загореться или взорваться в рабочей зоне. Во избежание пожара и взрыва необходимо соблюдать указанные ниже меры предосторожности.</p> <ul style="list-style-type: none"> • Не распыляйте легковоспламеняющиеся или огнеопасные жидкости в замкнутом пространстве. • Обеспечьте достаточную вентиляцию в области распыления. Позаботьтесь о том, чтобы в рабочую зону поступало достаточное количество свежего воздуха. • Прохождение краски или растворителя через оборудование может привести к образованию статического заряда. При наличии испарений краски или растворителя статический заряд может стать причиной пожара или взрыва. Распылитель и все объекты в области распыления должны быть надлежащим образом заземлены, чтобы предотвратить опасность возникновения искр, а также статических и электрических разрядов. • Всегда подключайте поставляемый шнур заземления при распылении огнеопасных материалов или материалов на масляной основе, которые производят статические заряды. См. раздел Инструкции по заземлению, выше. • Если появится искрение или вы чувствуете разряды электрического тока, немедленно прекратите работу и подсоедините распылитель к надлежащим образом заземленной электрической розетке с помощью предоставляемого провода заземления. • Не распыляйте легковоспламеняющиеся или огнеопасные вблизи открытого огня или источников возгорания, таких как сигареты, внешние электродвигатели и электрооборудование. • Не приводите в действие выключатели освещения, двигатели или другие искрообразующие устройства в зоне распыления. • Запрещается курить в зоне распыления. • Поддерживайте чистоту и следите за тем, чтобы в рабочей области отсутствовали емкости с краской или растворителем, ветошь и другие легковоспламеняющиеся материалы. • Проверяйте состав распыляемых красок и растворителей. Ознакомьтесь со всеми паспортами безопасности материалов (MSDS) и наклейками на контейнерах с красками и растворителями. Соблюдайте инструкции по технике безопасности, предоставляемые производителями красок и растворителей. • Обеспечьте наличие работоспособного оборудования для пожаротушения.

ПРЕДУПРЕЖДЕНИЕ



ОПАСНОСТЬ ПРОБИВАНИЯ КОЖИ

Распыление под высоким давлением может привести к подкожной инъекции токсичных материалов и вызвать серьезную травму. В случае пробивания кожи **немедленно обратитесь за хирургической помощью.**

- Не направляйте распылитель и не распыляйте материал на людей или животных.
- Берегите руки и другие части тела от попадания под выходящую струю. Например, не пытайтесь устранить утечку, закрывая отверстие какими-либо частями тела.
- Всегда включайте блокиратор пускового механизма в перерывах между работой. Проверьте исправность блокиратора пускового механизма.
- Всегда используйте защитную насадку для распыляющего наконечника. Не выполняйте распыление без установленной защитной насадки наконечника.
- Соблюдайте осторожность при очистке и замене наконечника распылителя. При забивке наконечника распылителя во время работы выполните **процедуру снятия давления**, чтобы сбросить давление перед переворачиванием или извлечением наконечника для очистки.
- Не оставляйте без присмотра устройство, если оно подключено к сети питания или находится под давлением. Если устройство не используется, выполните **процедуру снятия давления** и включите блокировку пускового механизма.
- Проверяйте детали на наличие повреждений. Заменяйте поврежденные детали только оригинальными запчастями Graco.
- Система обеспечивает давление до 27,6 МПа (4 000 фунтов на кв. дюйм). Используйте запчасти и дополнительные принадлежности, предназначенные для работы под давлением не менее 27,6 МПа (4 000 фунтов на кв. дюйм).
- При переноске распылителя не держите палец на крючке пускового механизма.
- Перед началом работы проверьте надежность всех соединений.
- Научитесь быстро останавливать устройство и сбрасывать давление. Тщательно изучите элементы управления.



ОПАСНОСТЬ НЕПРАВИЛЬНОЙ ЭКСПЛУАТАЦИИ ОБОРУДОВАНИЯ

Неправильная эксплуатация оборудования может привести к серьезным травмам или смертельному исходу.

- Перед выполнением технического обслуживания отсоедините аккумулятор.
- На время работы с краской всегда надевайте защитные перчатки, очки и респиратор или маску.
- Не пользуйтесь устройством и не выполняйте распыление вблизи детей. Никогда не подпускайте детей к оборудованию.
- Не пытайтесь дотянуться до удаленных мест и не стойте на неустойчивых поверхностях. Сохраняйте устойчивое положение и равновесие.
- Не отвлекайтесь и следите за ходом выполнения работы.
- Не используйте это оборудование, находясь в утомленном состоянии, под воздействием лекарственных средств или в состоянии алкогольного опьянения.
- Используйте только в сухих местах. Не подвергайте воздействию воды или дождя.
- Обеспечьте необходимый уровень освещения в помещении.
- Немедленно заменяйте поврежденные, неисправные или отсутствующие детали только оригинальными деталями Graco. См. раздел Спецификация деталей, стр. 23.





ОПАСНОСТЬ ПРИ ИСПОЛЬЗОВАНИИ АККУМУЛЯТОРОВ

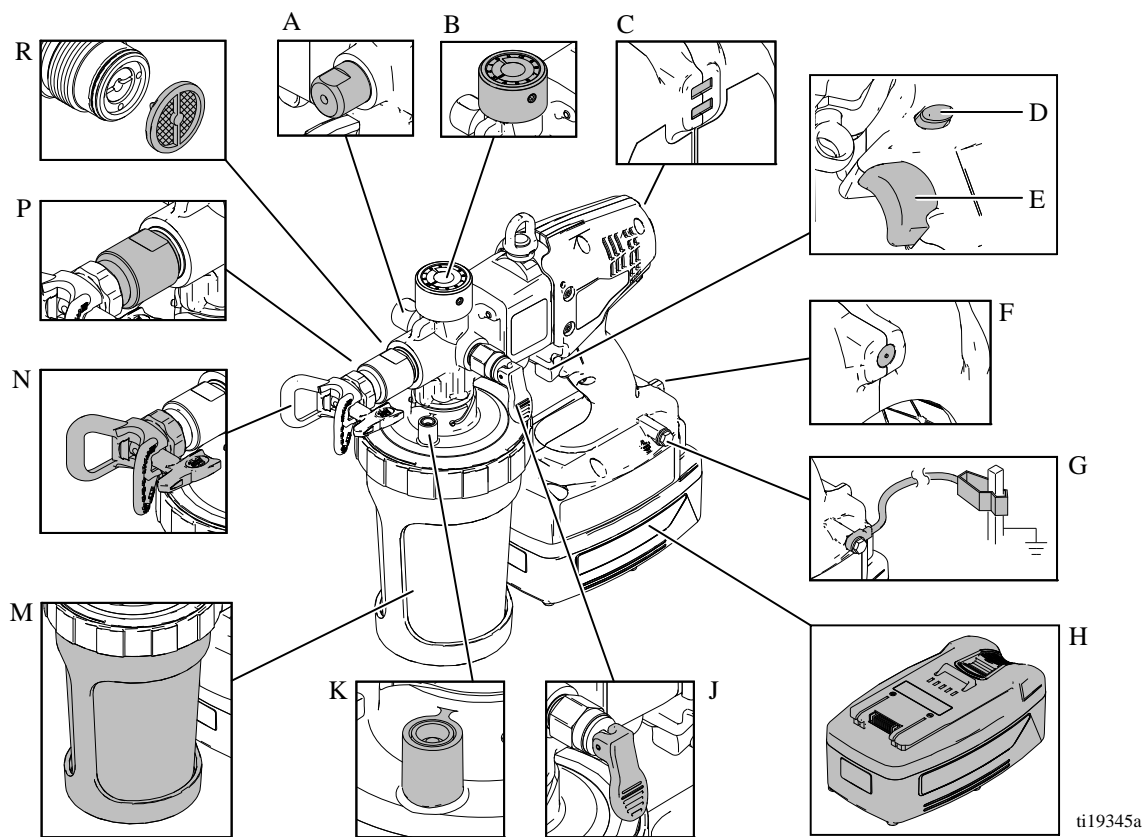
При неправильном обращении аккумулятор может потечь или взорваться, а также вызвать ожоги и стать причиной взрыва. Содержимое аккумулятора может вызвать серьезное раздражение и/или химические ожоги. При попадании на кожу промойте пораженный участок водой с мылом. При попадании в глаза промойте их водой в течение не менее 15 минут и немедленно обратитесь к врачу.

- Замену аккумулятора следует проводить только в хорошо вентилируемых зонах, вдали от огнеопасных или легковоспламеняющихся материалов, в том числе красок и растворителей.
- Когда аккумулятор не используется, храните его вдали от металлических предметов, таких как ключи, гвозди, винты или другие металлические предметы, так как это может привести к короткому замыканию контактов аккумулятора.
- Не бросайте в огонь.
- Для зарядки аккумулятора используйте только утвержденное компанией Graco зарядное устройство, указанное в данном руководстве.
- Не храните при температуре ниже 0 °C или выше 45 °C (от 32 °F до 113 °F).
- Не используйте при температуре ниже 4 °C или выше 32 °C (от 40 °F до 90 °F).
- Не подвергайте аккумулятор воздействию воды или дождя.
- Не разбирайте, не сдавливайте и не пытайтесь вскрыть аккумулятор.
- Не заряжайте сломанный или поврежденный аккумулятор.
- При утилизации придерживайтесь местных норм и/или стандартов.

! ПРЕДУПРЕЖДЕНИЕ

  	<p>ОПАСНОСТЬ ПОРАЖЕНИЯ ЭЛЕКТРИЧЕСКИМ ТОКОМ, ПОЖАРА И ВЗРЫВА ПРИ ИСПОЛЬЗОВАНИИ ЗАРЯДНОГО УСТРОЙСТВА</p> <p>Неправильная установка или эксплуатация может привести к поражению электрическим током, пожару или взрыву.</p> <ul style="list-style-type: none"> • Зарядку аккумулятора следует проводить только в хорошо вентилируемых зонах, вдали от огнеопасных или легковоспламеняющихся материалов, в том числе красок и растворителей. • Не проводите зарядку на огнеопасной или легковоспламеняющейся поверхности. • Во время зарядки не оставляйте аккумулятор без присмотра. • Когда зарядка завершится, немедленно отключите зарядное устройство от сети и извлеките аккумулятор. • Заряжайте только аккумуляторы компании Graco, которые указаны в данном руководстве; остальные аккумуляторы могут взорваться. • Используйте только в сухих местах. Не подвергайте воздействию воды или дождя. • Не используйте сломанное или поврежденное зарядное устройство. • Если шнур питания поврежден, замените его или зарядное устройство в зависимости от модели. • Никогда не вставляйте с силой аккумулятор в зарядное устройство. • Для того чтобы использовать зарядное устройство вне помещения, следует обеспечить сухое место и подходящий для него удлинитель. • Перед чисткой отключите зарядное устройство из розетки. • Перед установкой аккумулятора в зарядное устройство убедитесь в том, что его наружная поверхность является сухой и чистой. • Не пытайтесь заряжать одноразовые батареи. • Не разбирайте зарядное устройство. Если необходимо провести обслуживание или ремонт зарядного устройства, обратитесь в авторизованный сервисный центр.
	<p>ОПАСНОСТЬ ПОВРЕЖДЕНИЯ АЛЮМИНИЕВЫМИ КОМПОНЕНТАМИ ПОД ДАВЛЕНИЕМ</p> <p>Использование несовместимых с алюминием жидкостей в находящемся под давлением оборудовании может привести к возникновению химической реакции и разрыву стенок. Несоблюдение этого условия может привести к смертельному исходу, серьезной травме или порче имущества.</p> <ul style="list-style-type: none"> • Не используйте 1,1,1-трихлорэтан, метилхлорид, а также растворители на основе галогенизированного углеводорода и жидкости, содержащие эти растворители. • Многие другие жидкости также могут содержать вещества, вступающие в реакцию с алюминием. Уточните совместимость у поставщика материала.
	<p>ОПАСНОСТЬ ОТРАВЛЕНИЯ ТОКСИЧНЫМИ ЖИДКОСТЯМИ ИЛИ ГАЗАМИ</p> <p>Вдыхание или проглатывание токсичных жидкостей или газов или их попадание в глаза или на кожу может привести к серьезным травмам или смертельному исходу.</p> <ul style="list-style-type: none"> • Сведения об опасных особенностях используемых жидкостей см. в их паспортах безопасности материалов (MSDS). • Храните опасные жидкости в специальных контейнерах. При утилизации этих жидкостей выполняйте соответствующие инструкции.
	<p>СРЕДСТВА ИНДИВИДУАЛЬНОЙ ЗАЩИТЫ</p> <p>При нахождении в рабочей зоне следует использовать соответствующие средства защиты во избежание серьезных травм, в том числе повреждений органов зрения, потери слуха, ожогов и вдыхания токсичных паров. Ниже указаны некоторые средства индивидуальной защиты.</p> <ul style="list-style-type: none"> • Защитные очки и средства защиты слуха. • Респираторы, защитная одежда и перчатки, рекомендованные производителем жидкости или растворителя.

Обозначение деталей





ti19345a

Позиция	Описание
A	Аккумулятор
B	Ручка-регулятор давления
C	Индикатор состояния распылителя
D	Блокировка пускового механизма
E	Пусковой механизм
F	Разрядник статического электричества
G	Блок провода заземления с зажимом

Позиция	Описание
H	Аккумулятор
J	Клапан снятия давления/клапан заливки
K	Обратный клапан
M	Бачок для материала
N	Блок наконечника распылителя
P	Передний запорный клапан
R	Фильтр для материала

Эксплуатация

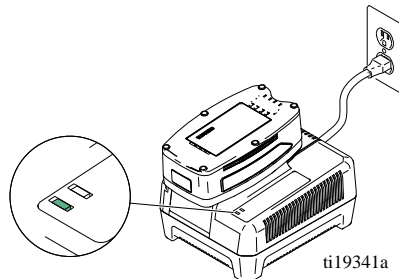
Зарядка аккумулятора

		
<p>Замену и зарядку аккумулятора следует проводить только в хорошо вентилируемых зонах, вдали от огнеопасных или легковоспламеняющихся материалов, в том числе красок и растворителей.</p>		

Аккумуляторы поставляются заряженными на 50 %, чтобы обеспечить максимальную продолжительность работы, и требуют подзарядки до первого использования. Для зарядки полностью разряженного аккумулятора до 80 % требуется приблизительно 50 минут; с таким зарядом аккумулятор уже можно использовать. Для полной зарядки разряженного аккумулятора требуется приблизительно 75 минут.

1. Зарядное устройство следует располагать в сухих, хорошо вентилируемых зонах, вдали от огнеопасных или легковоспламеняющихся материалов, в том числе красок и растворителей.






2. Подключите зарядное устройство к электрической розетке и вставьте аккумулятор, как показано на рисунке (индикатор загорится через 5 секунд).



3. Когда аккумулятор полностью зарядится, немедленно отключите зарядное устройство из сети и извлеките из него аккумулятор.

ПРИМЕЧАНИЕ. Объем распыления с помощью каждого аккумулятора зависит от материала, размера насадки, заряда и температуры аккумулятора. Одного полностью заряженного аккумулятора хватает на распыление до одного галлона (3,8 л). Количество распыленного материала будет меньше в зависимости от самого материала, размера наконечника распылителя, срока работы аккумулятора, температуры и других факторов рабочей среды.

Индикатор состояния зарядки

Наклейка	Внешний вид	Описание
	Немигающий зеленый индикатор	Указывает на полный заряд. Аккумулятор можно использовать.
	Мигающий зеленый индикатор	Аккумулятор заряжен на 80 %. Аккумулятор можно использовать.
	Мигающий красный индикатор	Аккумулятор заряжен менее чем на 80 %. НЕ ИСПОЛЬЗУЙТЕ аккумулятор.
	Немигающий красный индикатор	Аккумулятор очень горячий или очень холодный для проведения зарядки. Извлеките аккумулятор и дайте ему остыть или нагреться, перед тем как проводить зарядку. Температура батареи для зарядки должна составлять от 10 °C до 45 °C (от 50 °F до 113 °F).
	Оба горят	В аккумуляторе внутренняя неисправность или он поврежден. Не используйте устройство.

Индикатор состояния распылителя

 <p>Красный</p> <p>Желтый</p> <p>ii19361a</p>	Индикатор не горит	Нормальный режим работы.	Никаких действий не требуется.
	 <p>Немигающий красный</p>	Аккумулятор очень горячий. Устройство выключится на время остывания аккумулятора.	Замените аккумулятор. Дайте аккумулятору остыть.
		На плату управления попала жидкость.	Дайте устройству высохнуть.
	 <p>Мигающий красный</p>	Электродвигатель слишком горячий и выключится при дальнейшем использовании с высокой нагрузкой. Устройство выключится на время остывания электродвигателя.	Используйте наконечник большего размера. Понижьте давление.
			Дайте устройству остыть.
	 <p>Немигающий желтый</p>	Аккумулятор разряжен или очень холодный.	Зарядите аккумулятор. Нагрейте аккумулятор.
	 <p>Мигающий желтый</p>	Сигнал высокого давления. Пистолет выключится через 1,5 секунды.	Поверните ручку-регулятор давления против часовой стрелки, чтобы понизить давление. Используйте наконечник большего размера.
Материал слишком жидкий, не разбавляйте до такой степени.			
Немигающий красный и немигающий желтый	Заблокирован электродвигатель.	Обратитесь с распылителем в сервисный центр для проведения диагностики.	

***ПРИМЕЧАНИЕ.** Индикатор состояния распылителя горит в течение 10 секунд после отпускания пускового механизма.

Общие процедуры

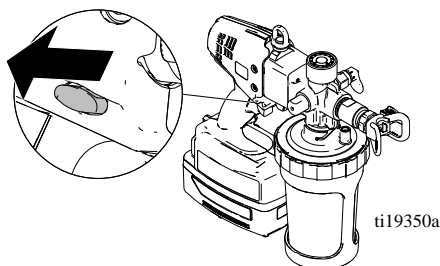
Блокировка пускового механизма



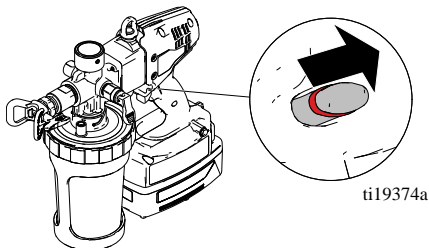
Процедуру снятия давления требуется выполнять каждый раз, когда в тексте приводится этот символ.



При прекращении распыления всегда включайте блокиратор пускового механизма, чтобы предотвратить случайное включение распылителя рукой, а также падении или ударе.

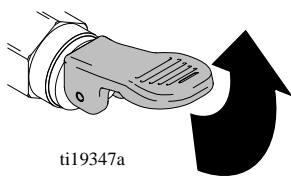


Пусковой механизм заблокирован

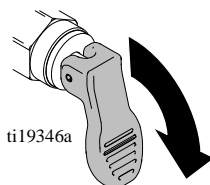


Пусковой механизм разблокирован
(видно красное кольцо)

Положение клапана заливки/снятия давления



ВЕРХНЕЕ положение
(для заправки и снятия
давления насоса)



НИЖНЕЕ положение
(готовность к распылению)

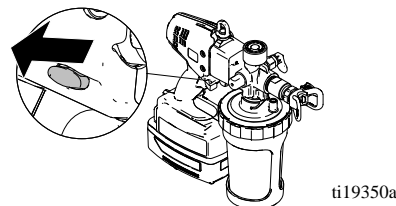
Процедура снятия давления



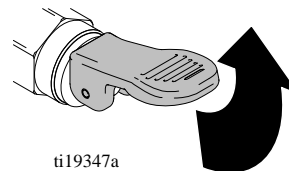
Не пользуйтесь устройством и не выполняйте распыление вблизи детей. Не направляйте распылитель и не распыляйте материал на людей или животных. Берегите руки и другие части тела от попадания под выходящую струю. Например, не пытайтесь остановить поток краски, закрывая отверстие какими-либо частями тела.

При работе данного распылителя создается внутреннее давление 27,6 МПа (4 000 фунтов на кв. дюйм). Данное оборудование будет оставаться под давлением до тех пор, пока оно не будет снято вручную. Во избежание получения серьезных травм, вызванных жидкостью под давлением (например, пробивания кожи), разбрызгиванием жидкости и движущимися деталями выполняйте процедуру снятия давления по завершении распыления, перед чисткой, проверкой либо обслуживанием оборудования.

1. Включите блокиратор пускового механизма.



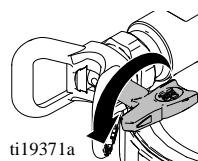
2. Установите клапан заливки/снятия давления в ВЕРХНЕЕ положение для снятия давления.



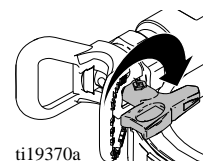
Положение наконечника распылителя



Перед регулировкой положения наконечника распылителя всегда выполняйте **процедуру снятия давления**.



Наконечник в
переднем положении
(положение
РАСПЫЛЕНИЯ)



Наконечник в
обратном положении
(положение
ПРОЧИСТКИ)



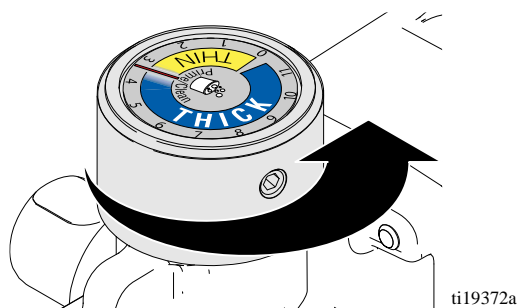
ti15510a

Регулировка давления



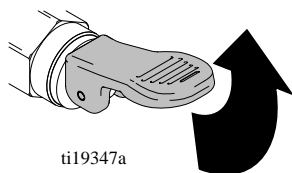
ПРИМЕЧАНИЕ. Распыление воды, растворителей и разбавленных материалов (материалов с низкой вязкостью) при высоком давлении (параметр «2» или выше и мигающий желтый световой индикатор) может привести к временной утечке жидкости из насоса. Во избежание этого ознакомьтесь с инструкциями регулировки давления и следуйте им (краткое или полное руководство по эксплуатации).

ПРИМЕЧАНИЕ. Для того чтобы снизить перерасход материала, всегда проводите распыление при самом низком давлении, позволяющем получить желаемую форму распыла.



ti19372a

1. Установите клапан снятия давления в ВЕРХНЕЕ положение для снятия давления.

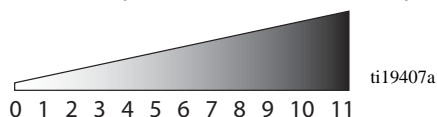


ti19347a

2. Поверните ручку-регулятор давления: **по часовой стрелке, чтобы ПОВЫСИТЬ давление** или **против часовой стрелки, чтобы ПОНИЗИТЬ давление.**



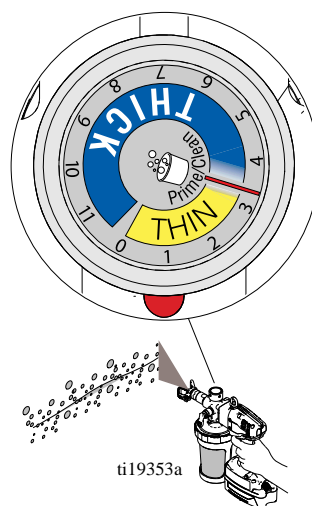
РАЗБАВЛЕННЫЙ МАТЕРИАЛ ГУСТОЙ МАТЕРИАЛ



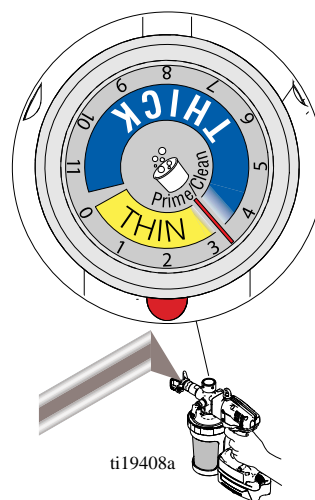
ti19407a

3. Установите с помощью круговой шкалы давление, распыляя материал на ненужную заготовку.

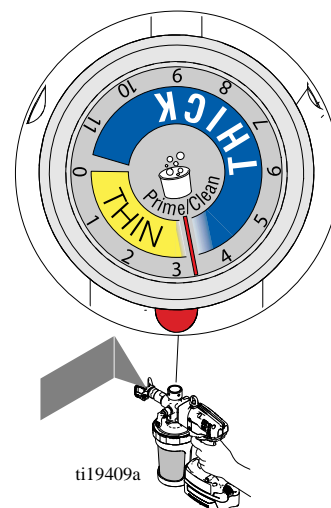
4. **НЕОБХОДИМО** начать с положения «1» на круговой шкале с последующим постепенным повышением с шагом «1» или меньше, пока не будет получена необходимая форма распыла. Установите рукоятку снятия давления в ВЕРХНЕЕ положение для поворота ручки-регулятора давления; затем верните рукоятку обратно в НИЖНЕЕ положение для начала распыления.



ti19353a

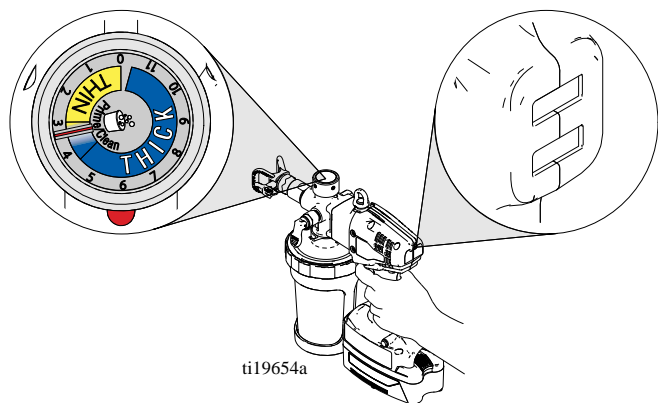
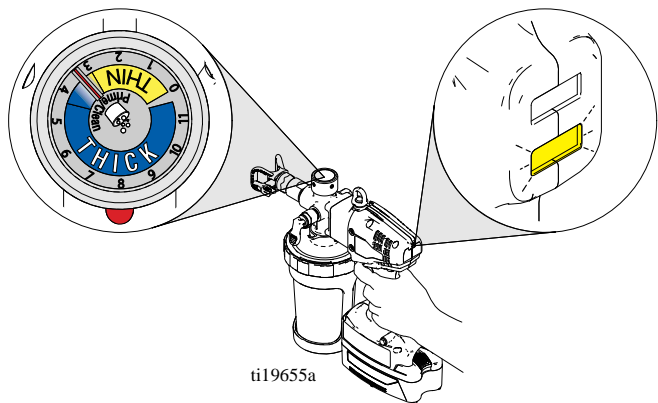


ti19408a

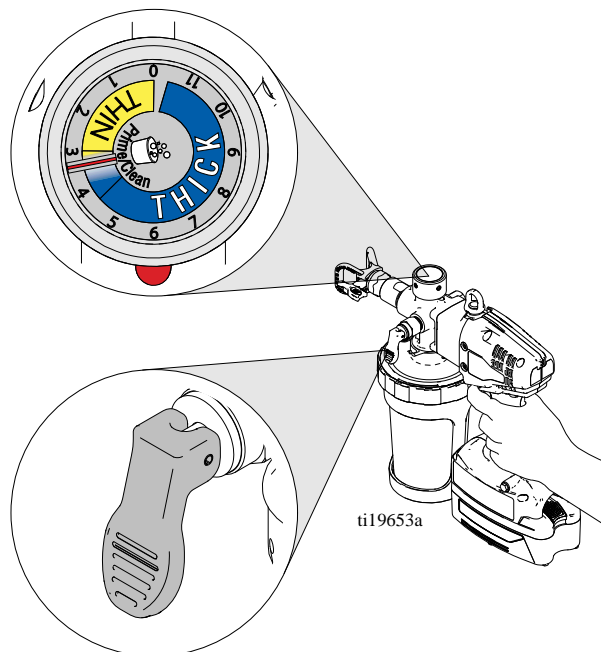
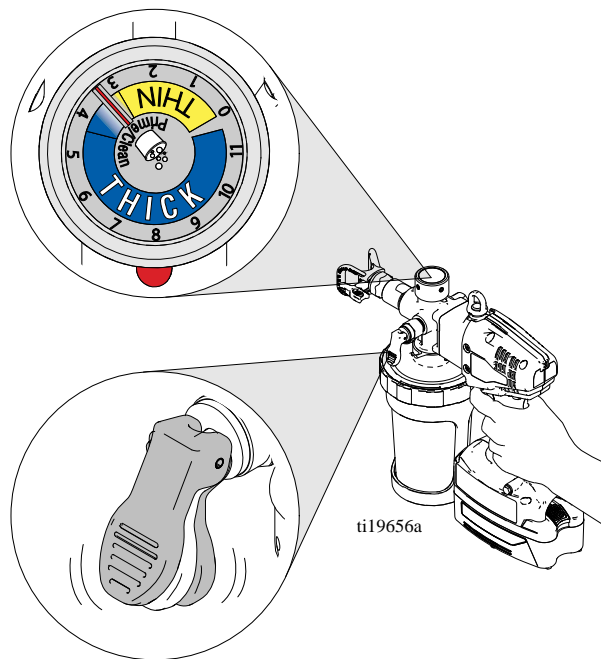


ti19409a

5. Если при включении пускового механизма мигает желтый индикатор состояния, значит выставлено слишком высокое давление. НЕОБХОДИМО снизить давление до тех пор, пока желтый световой индикатор не перестанет мигать, увеличить размер наконечника или разбавить материал не так сильно.






6. Если клапан снятия давления вибрирует, значит установлено слишком высокое давление. Понижьте давление, увеличьте размер наконечника или не делайте такой тонкий слой материала.



ПРИМЕЧАНИЕ. Обычно для разбавленных материалов требуется установить низкое давление, а для густых – высокое.

Подготовка к работе

						
---	---	---	--	--	--	--

Легковоспламеняющиеся газы, такие как испарения растворителей или краски, могут загореться или взорваться в рабочей зоне.

См. раздел **Инструкции по заземлению**, стр. 3. Не распыляйте легковоспламеняющиеся или огнеопасные жидкости в замкнутом пространстве.

Обеспечьте достаточную вентиляцию в области распыления. Позаботьтесь о том, чтобы в рабочую зону поступало достаточное количество свежего воздуха.

УВЕДОМЛЕНИЕ

Этот распылитель **НЕЛЬЗЯ** использовать с агрессивными очистителями, например хлорсодержащим отбеливателем. Подобные очистители могут повредить распылитель.

Начало работы

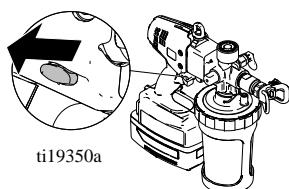
УВЕДОМЛЕНИЕ

Перед началом новой работы всегда промывайте чистящий материал, использованный ранее. Если новый материал для распыления несовместим с оставшимся в насосе, неблагоприятные химические реакции могут привести к непригодности нового материала.

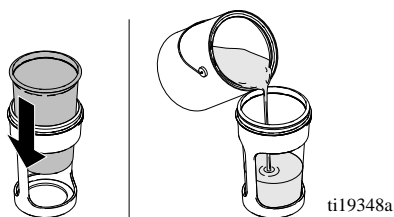
УВЕДОМЛЕНИЕ

Не распыляйте покрытия или материалы, содержащие цинк, с агрегированными частицами. Произойдет ускоренный износ насоса.

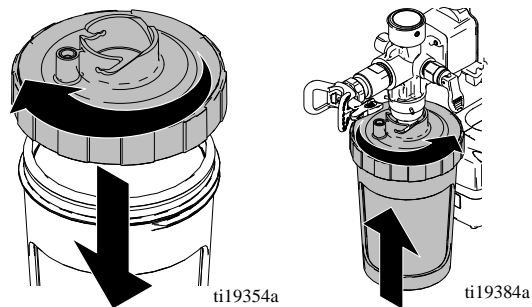
1. Включите блокиратор пускового механизма.



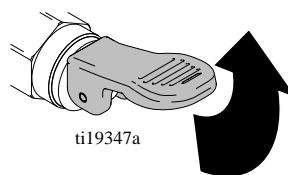
2. Вставьте подкладку в бачок и наполните соответствующей промывочной жидкостью (для распыляемого материала) на 1/2 от общего объема.



3. Закрутите крышку на бачке и подсоедините его к распылителю.



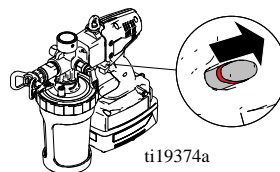
4. Установите клапан заливки/снятия давления в ВЕРХНЕЕ положение.



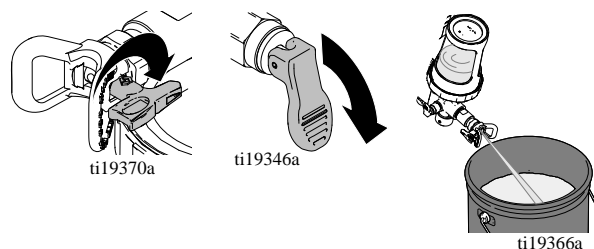
5. Установите для параметра управления давлением значение "1".



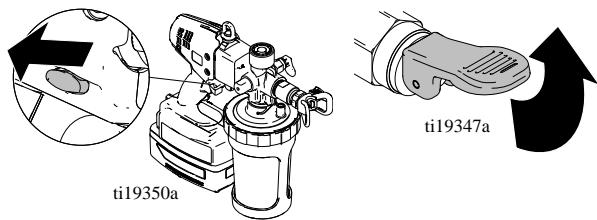
6. Разблокируйте пусковой механизм, поверните распылитель верх дном и запустите его приблизительно на 5 секунд для рециркуляции материала.



7. Разверните наконечник в положение ПРОЧИСТКИ. Установите клапан заливки/снятия давления в НИЖНЕЕ положение для распыления и направьте распылитель в безопасную сторону на 1–2 секунды.

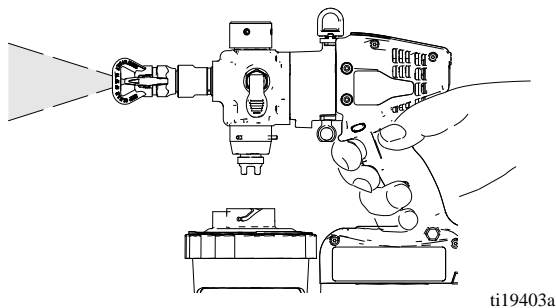


8. Включите блокиратор пускового механизма и установите клапан заливки/снятия давления в ВЕРХНЕЕ положение для снятия давления.

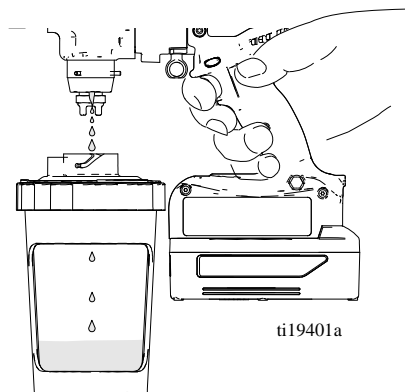


9. Снимите бачок для материала.

10. Разблокируйте пусковой механизм, установите клапан заливки/снятия давления в НИЖНЕЕ положение, удерживайте распылитель немного выше бачка для материала и нажмите на пусковой механизм, чтобы спустить жидкость из насоса.



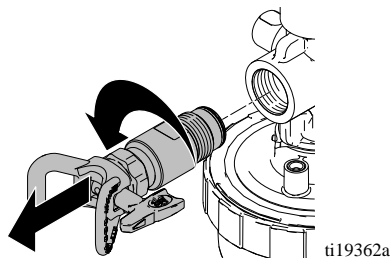
11. Установите клапан заливки/снятия давления в ВЕРХНЕЕ положение и нажмите пусковой механизм, чтобы завершить промывку материала.



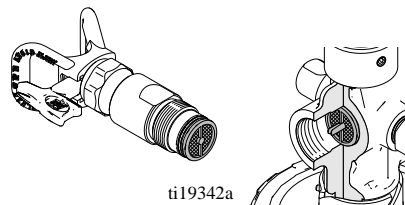
12. Надлежащим образом утилизируйте материал из бачка.

Установите/выполните обслуживание фильтра (при необходимости)

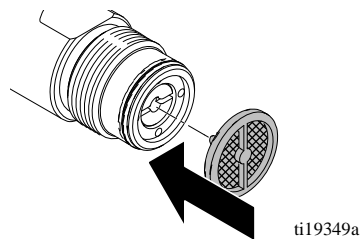
1. Выполните процедуру снятия давления, стр. 9.
2. Открутите корпус переднего клапана с распылителя.



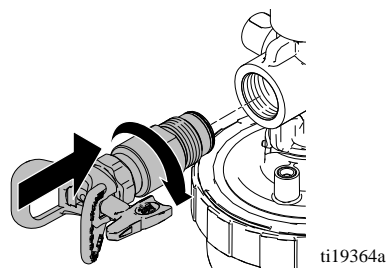
3. Фильтр должен выйти из корпуса насоса вместе с клапаном. Если фильтр остался в корпусе, извлеките его пальцами или воспользуйтесь при необходимости плоскогубцами.



4. Установите фильтр надлежащего размера (в случае необходимости).



5. Подсоедините корпус клапана к насосу.

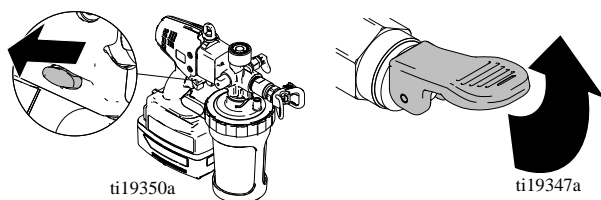


Установка блока наконечника/защитной насадки (в случае необходимости)

ПРИМЕЧАНИЕ. Используйте только блоки наконечника/защитной насадки от компании Graco.

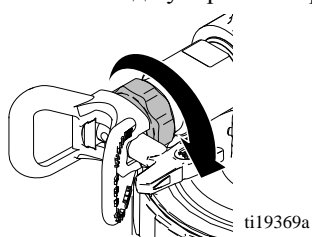
			
<p>Данное оборудование будет оставаться под давлением до тех пор, пока оно не будет снято вручную. Во избежание получения серьезных травм, вызванных жидкостью под давлением (например, пробивания кожи), разбрызгиванием жидкости и движущимися деталями выполняйте процедуру снятия давления по завершении распыления, перед чисткой, проверкой либо обслуживанием оборудования.</p>			

1. Включите блокиратор пускового механизма и установите клапан заливки/снятия давления в ВЕРХНЕЕ положение для снятия давления.



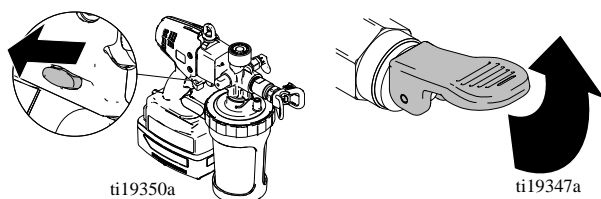
		
<p>НЕ заграждайте рукой поток струи из наконечника.</p>		

2. Закрутите блок наконечника/защитного устройства в распылитель. Затягивайте стопорную гайку на распылителе до упора. Не перетягивайте гайку.

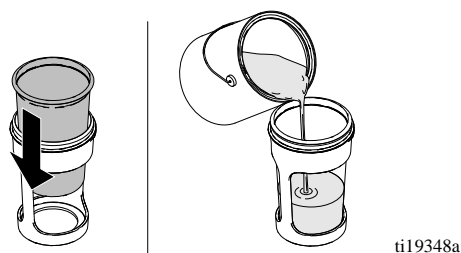


Наполнение и установка бачка

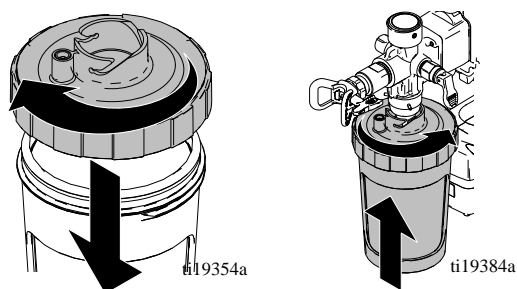
1. Включите блокиратор пускового механизма и установите клапан заливки/снятия давления в ВЕРХНЕЕ положение для снятия давления.



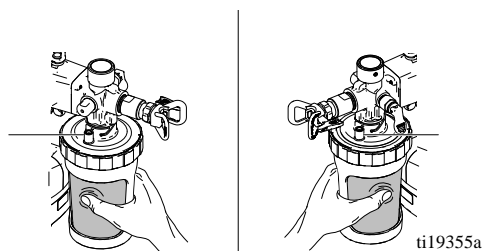
2. Вставьте подкладку в бачок и наполните материалом.



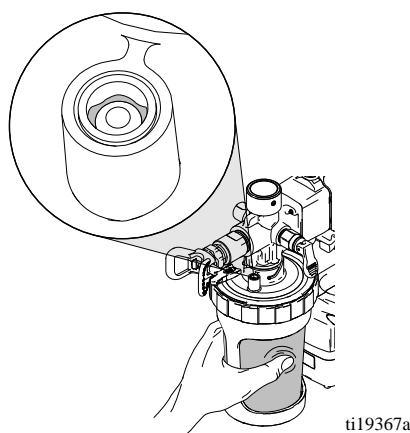
3. Закрутите крышку на бачке для материала и подсоедините его к распылителю. **ПРИМЕЧАНИЕ.** Не сжимайте бачок при закручивании на него крышки.



ПРИМЕЧАНИЕ. Подсоединенный к бачку обратный клапан можно ориентировать в трех направлениях. Если сжимаете подкладку левой рукой, устанавливайте обратный клапан с левой стороны. Если сжимаете подкладку правой рукой, устанавливайте обратный клапан с правой стороны.

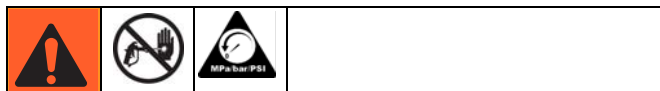


4. Сожмите подкладку, выдавливая воздух через обратный клапан, пока из него не начнет выходить материал.

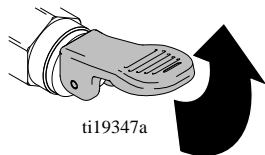


ПРИМЕЧАНИЕ. Для удаления максимально возможного объема воздуха из подкладки слегка наклоните распылитель так, чтобы обратный клапан находился в самом веру.

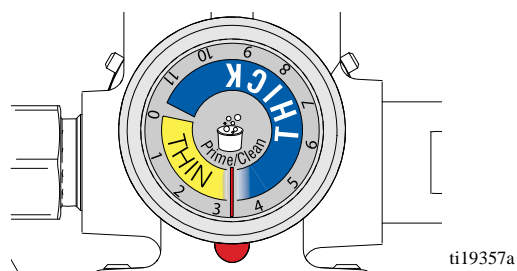
Заливка насоса



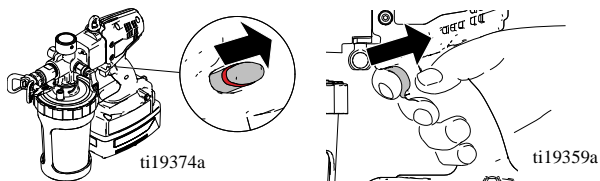
1. Установите клапан заливки/снятия давления в ВЕРХНЕЕ положение для заливки.



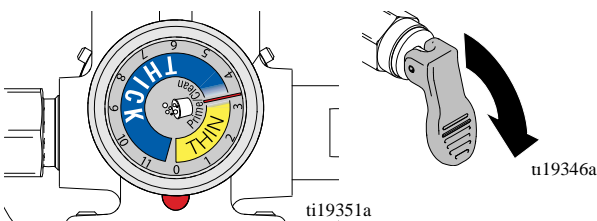
2. Поверните ручку-регулятор давления в положение заливки/очистки, выставив напротив него красную точку.



3. Разблокируйте пусковой механизм и запустите распылитель приблизительно на три секунды, затем отпустите пусковой механизм.



4. Поверните ручку-регулятор давления против часовой стрелки, установив в минимальное значение. Установите клапан заливки/снятия давления в НИЖНЕЕ положение для начала распыления.

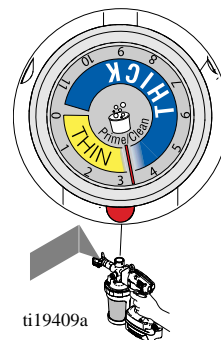
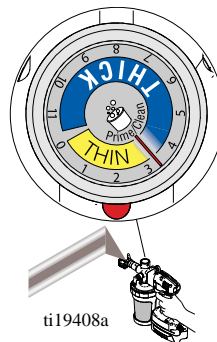
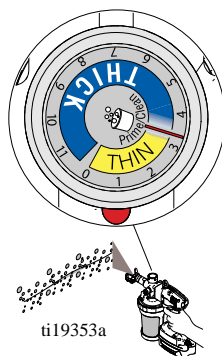


ПРИМЕЧАНИЕ. При осуществления заливки в бачок насоса может попасть небольшой объем воздуха. При необходимости слегка наклоните устройство и сожмите подкладку, чтобы выдавить остаток воздуха.

Регулировка давления

ПРИМЕЧАНИЕ. Распыление воды, растворителей и разбавленных материалов (материалов с низкой вязкостью) при высоком давлении (параметр «2» или выше и мигающий желтый световой индикатор) может привести к временной утечке жидкости из насоса. Во избежание этого ознакомьтесь с инструкциями регулировки давления и следуйте им (краткое или полное руководство по эксплуатации).

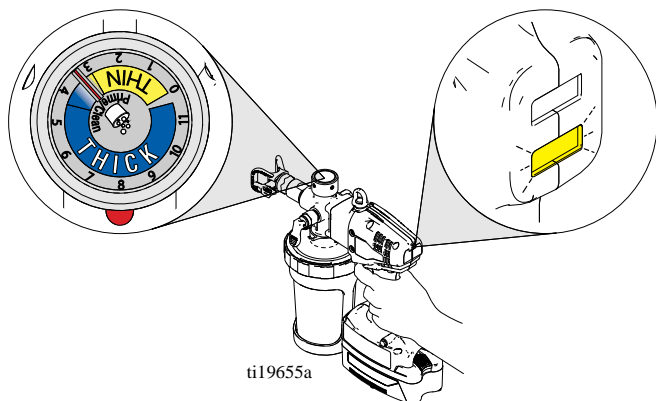
1. Для того чтобы снизить перерасход материала, всегда проводите распыление при самом низком давлении, позволяющем получить желаемую форму распыла.
2. Установите с помощью круговой шкалы давление, распыляя материал на ненужную заготовку.
3. НЕОБХОДИМО начать с положения «1» на круговой шкале с последующим постепенным повышением с шагом «1» или меньше, пока не будет получена необходимая форма распыла. Установите рукоятку снятия давления в ВЕРХНЕЕ положение для поворота ручки-регулятора давления; затем верните рукоятку обратно в НИЖНЕЕ положение для начала распыления.



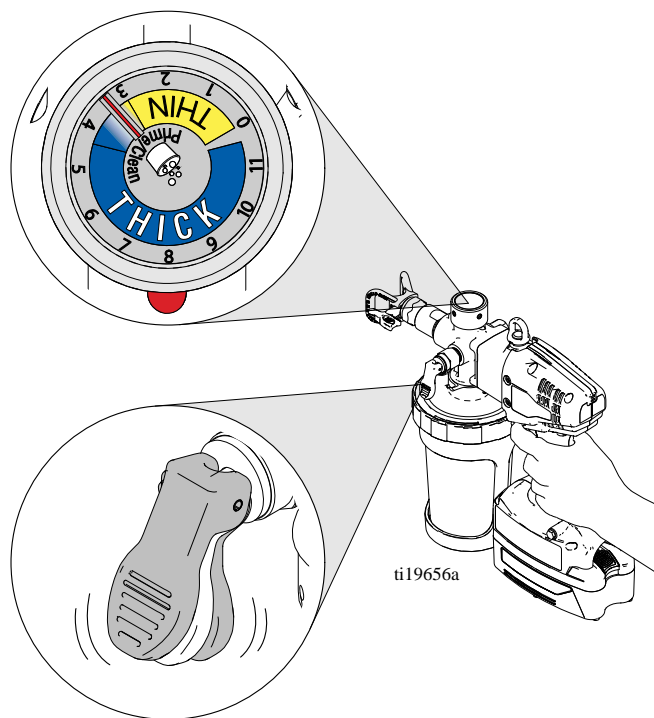
4. Если при включении пускового механизма мигает желтый индикатор состояния, значит выставлено

слишком высокое давление. НЕОБХОДИМО снизить давление до тех пор, пока желтый световой индикатор не перестанет мигать, увеличить размер наконечника или разбавить материал не так сильно.

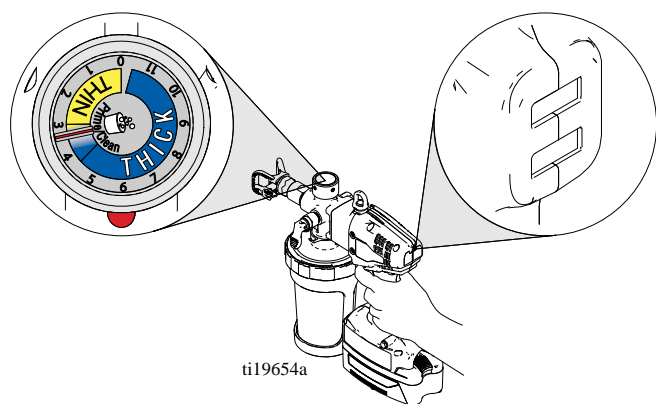
5. Если клапан снятия давления подтравливает, значит установлено слишком высокое давление. Понижьте давление, увеличьте размер наконечника или не делайте такой тонкий слой материала.



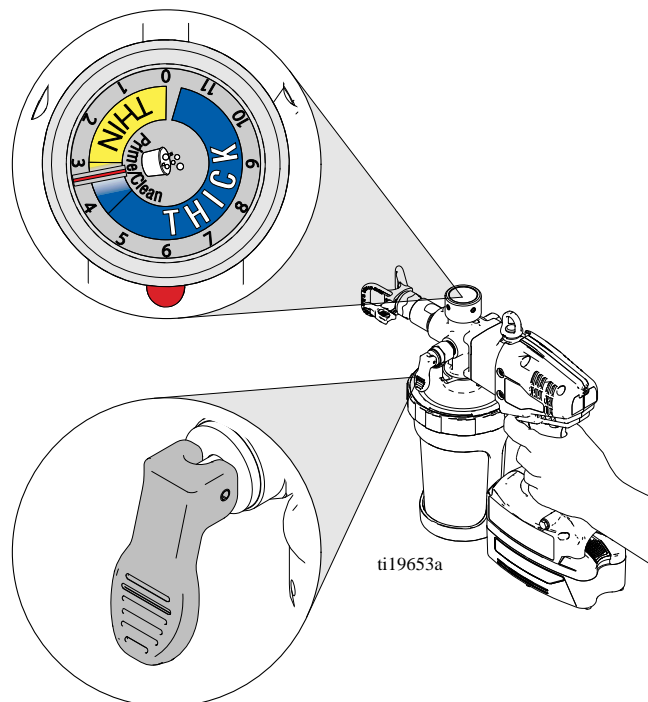
ti19655a



ti19656a



ti19654a



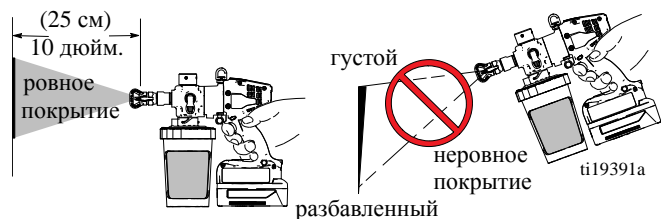
ti19653a

ПРИМЕЧАНИЕ. Если давление не позволяет достичь приемлемой формы распыла, воспользуйтесь наконечником с меньшим размером отверстия и повторите действия. Если не достигается приемлемая форма распыла, возможно, следует разбавить или подогреть материал (инструкции по разбавлению и подогреву см. в паспорте соответствующего материала).

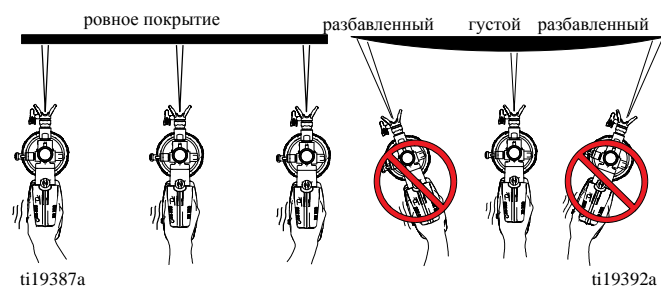
Начало работы с использованием основных приемов

Прежде чем приступить к работе, опробуйте основные приемы распыления на ненужном листе картона.

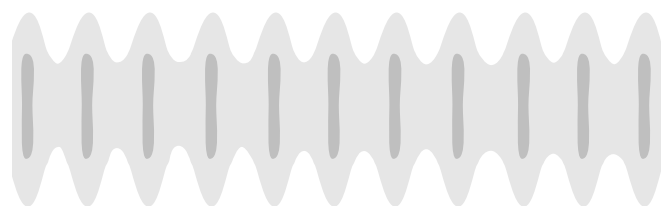
Держите пистолет на расстоянии 25 см (10 дюймов) от поверхности, направляя его под прямым углом. Отклонение от прямого угла при распылении может привести к неровному распределению материала на поверхности.



Сгибайте запястье, чтобы удерживать распылитель под прямым углом. Распыление под углом приводит к образованию неровного покрытия.



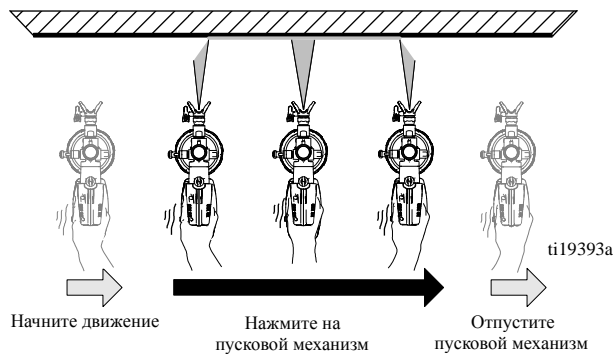
ПРИМЕЧАНИЕ. Скорость перемещения распылителя влияет на качество нанесения покрытия. Если покрытие ложится неравномерно (см. ниже), это означает, что вы перемещаете устройство слишком быстро. Если возникают подтеки, это означает, что вы перемещаете устройство слишком медленно. См. раздел **Поиск и устранение неисправностей**, стр. 24.



Неравномерный распыл материала

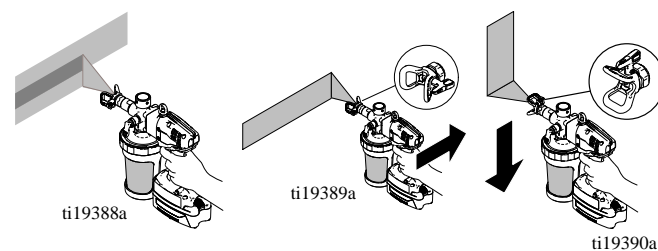
Включение пускового механизма распылителя

Нажмите на пусковой механизм после начала прохода. Отпустите пусковой механизм до того, как проход будет закончен. Распылитель должен перемещаться в момент нажатия и отпускания пускового механизма.






Направление распылителя

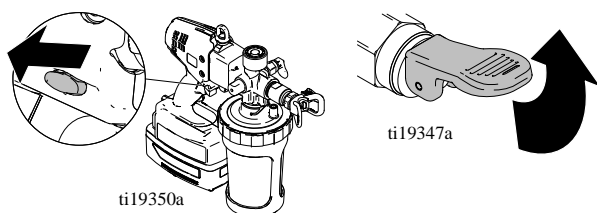
Направляйте наконечник распылителя на нижний край предыдущего прохода, наполовину перекрывая его.



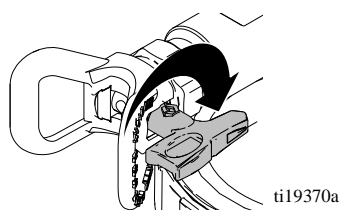
Прочистка блока наконечника/защитной насадки распылителя

			
<p>Перед прочисткой наконечника распылителя всегда выполняйте процедуру снятия давления (стр. 9).</p>			

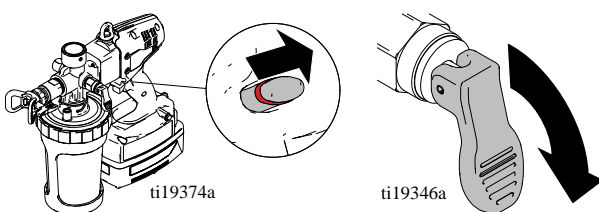
1. Для прочистки наконечника распылителя включите блокиратор пускового механизма и снимите давление, установив клапан заливки/снятия давления в **ВЕРХНЕЕ** положение.



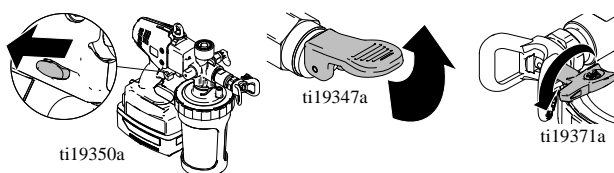
2. Разверните наконечник распылителя в положение **ПРОЧИСТКИ**.



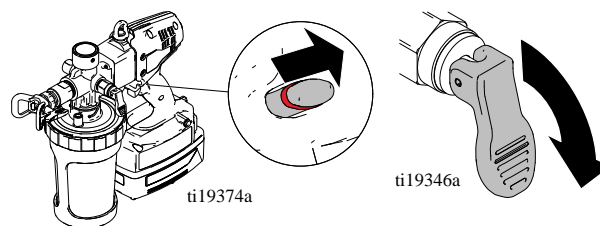
3. Направьте распылитель в безопасную сторону, разблокируйте пусковой механизм и установите клапан заливки/снятия давления в **НИЖНЕЕ** положение. Нажмите на пусковой механизм, чтобы прочистить забитый наконечник.



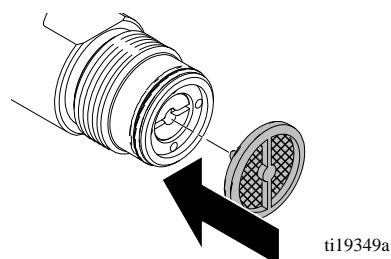
4. Включите блокиратор пускового механизма. Установите клапан заливки/снятия давления в **ВЕРХНЕЕ** положение и разверните наконечник обратно в положение для **РАСПЫЛЕНИЯ**.



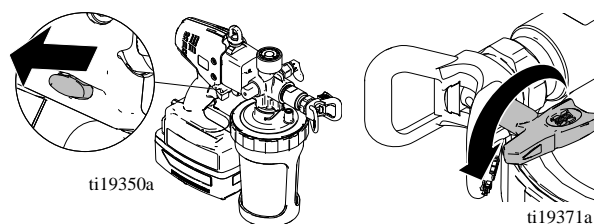
5. Разблокируйте пусковой механизм, установите клапан заливки/снятия давления в **НИЖНЕЕ** положение и продолжите распыление.



6. Если же наконечник распылителя все еще забит, повторите шаги 1–5 и несколько раз поверните его из положения **РАСПЫЛЕНИЯ** в положение **ПРОЧИСТКИ**. Повторите шаг 1 для снятия давления, извлечения и очистки фильтра или замените блок наконечника.



7. Если забивка прочищена, включите блокиратор пускового механизма и разверните рукоятку в форме стрелки обратно в положение **РАСПЫЛЕНИЯ**.



Выключение и очистка

УВЕДОМЛЕНИЕ

При отсутствии надлежащей очистки распылителя после каждого использования рабочие материалы могут затвердеть и повредить распылитель, в результате чего гарантия будет аннулирована. Не храните в распылителе никаких растворов, кроме уайт-спирита.

Промывка распылителя



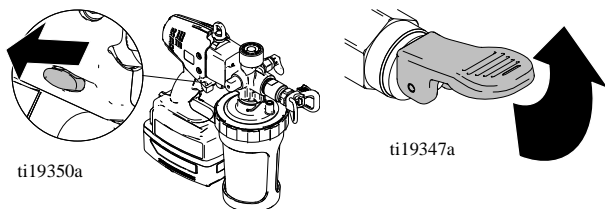
Не распыляйте растворители через наконечник. Очищайте наконечник в ведре с совместимым растворителем.

Обеспечьте достаточную вентиляцию в области распыления. Позаботьтесь о том, чтобы в рабочую зону поступало достаточное количество свежего воздуха.

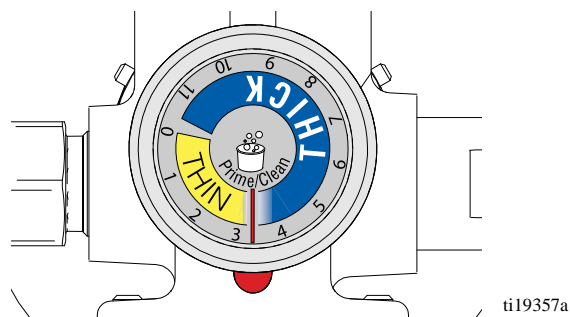
УВЕДОМЛЕНИЕ

Не допускайте попадания воды во внутренние части распылителя. Не погружайте распылитель в очищающий раствор. Отверстия в корпусе предназначены для охлаждения внутренних механических и электронных компонентов. Попадание воды или очищающего раствора в эти отверстия может привести к неисправности или необратимым повреждениям распылителя.

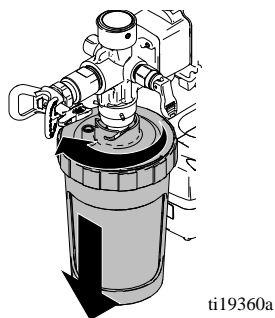
1. Включите блокиратор пускового механизма и установите клапан заливки/снятия давления в ВЕРХНЕЕ положение для снятия давления.



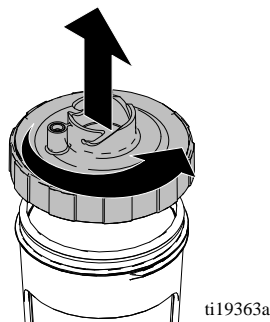
2. Поверните ручку-регулятор давления в положение заливки/очистки.



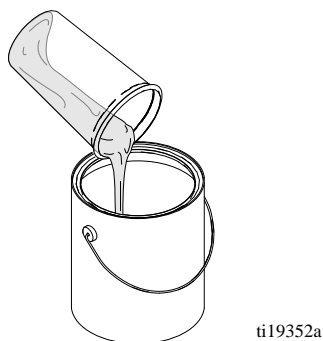
3. Снимите бачок с распылителя.



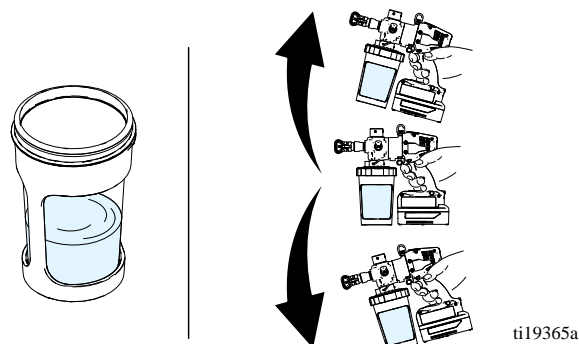
4. Снимите крышку с бачка.



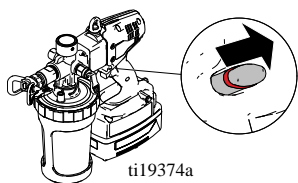
5. Извлеките подкладку для материала и снимите крышку с бачка, затем надлежащим образом утилизируйте. Надлежащим образом утилизируйте избыток материала из подкладки.



6. Вставьте новую подкладку в бачок и наполните соответствующей промывочной жидкостью на 1/ от общего объема. Закрутите крышку и подсоедините бачок к распылителю. Встряхните распылитель, чтобы распределить внутри него промывочную жидкость и очистить все смачиваемые поверхности внутри бачка.



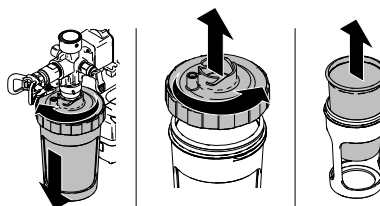
7. Разблокируйте пусковой механизм, поверните распылитель верх дном и запустите его приблизительно на 15 секунд для рециркуляции материала.



ti19374a

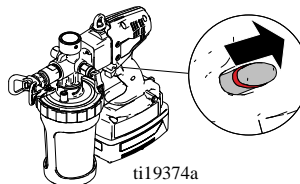


11. Снимите бачок и надлежащим образом утилизируйте загрязненную жидкость.

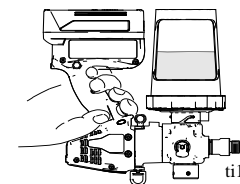


ti19385a

12. Повторно наполните подкладку на 1/2 от общего объема. Разблокируйте пусковой механизм, поверните распылитель верх дном и запустите его приблизительно на 15 секунд для рециркуляции материала.

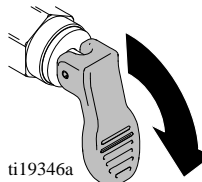


ti19374a



ti19358a

13. Установите клапан заливки/снятия давления в НИЖНЕЕ положение для распыления. Распылите остаток очищающего раствора через переднюю часть устройства.



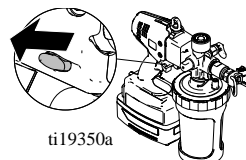
ti19346a



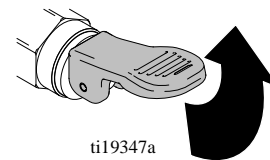
ti19404a

14. Если распылитель полностью не очистился, повторите шаги 11–12.

15. Включите блокиратор пускового механизма и установите клапан заливки/снятия давления в ВЕРХНЕЕ положение для снятия давлени.

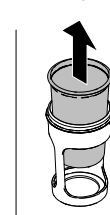
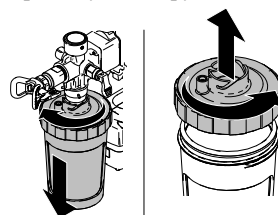


ti19350a



ti19347a

16. Извлеките подкладку для материала и снимите крышку, затем надлежащим образом утилизируйте. Надлежащим образом утилизируйте использованную жидкость.



ti19385a

17. Очистите блок наконечника/защитной насадки неиспользованной промывочной жидкостью. Для удаления засохшего материала, при необходимости, можно воспользоваться мягкой щеткой.



ti19344a

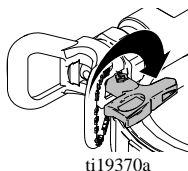
Во избежание получения серьезных травм или повреждения оборудования не подвергайте электронные схемы распылителя воздействию растворителей, используемых для промывки. При промывке держите распылитель **как минимум на 25 см (10 дюймов)** выше края контейнера.

ti19798a

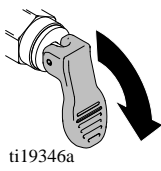
ti19798a

Обеспечьте достаточную вентиляцию в области распыления. Позаботьтесь о том, чтобы в рабочую зону поступало достаточное количество свежего воздуха. При промывке растворителями всегда заземляйте распылитель и контейнер для отходов.

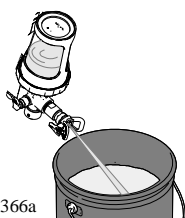
8. Разверните наконечник в положение ПРОЧИСТКИ. Установите клапан заливки/снятия давления в НИЖНЕЕ положение для распыления и направьте распылитель в безопасную сторону на 1–2 секунды.



ti19370a

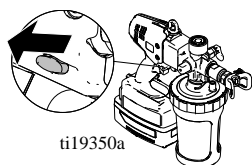


ti19346a

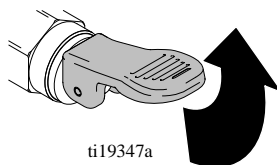


ti19366a

9. Включите блокиратор пускового механизма. Установите клапан заливки/снятия давления в ВЕРХНЕЕ положение.

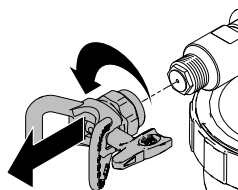


ti19350a



ti19347a

10. Открутите наконечник/защитную насадку с распылителя и погрузите в подходящую промывочную жидкость.



ti19386a

Очистка наружной поверхности распылителя

Вытрите краску с наружной поверхности распылителя с помощью мягкой тряпки, смоченной водой или промывочной жидкостью. НЕ погружайте распылитель или насос в жидкость.



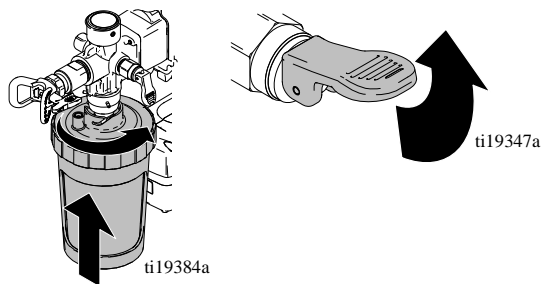
ti19400a

<p>Распылитель оборудован разрядником статического электричества, который уменьшает накопление статических зарядов и снижает опасность пожара или взрыва. ОЧИЩАЙТЕ ЭТУ ПОВЕРХНОСТЬ ОТ ИЗБЫТКА РАСПЫЛЯЕМОГО МАТЕРИАЛА.</p>		
		<p>ti19405a</p>

Хранение

--	--	--

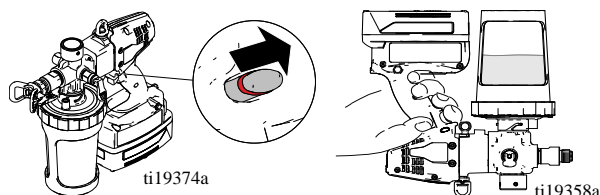
1. Наполните бачок для материала уайт-спиритом на 1/3 от общего объема или разбавьте 113 г (4 унц.) концентрата защитного состава Pump Armor из емкости таким же количеством воды в бачке для материала с подкладкой.
2. Подсоедините бачок к распылителю, установите клапан заливки/снятия давления в ВЕРХНЕЕ положение.



ti19384a

ti19347a

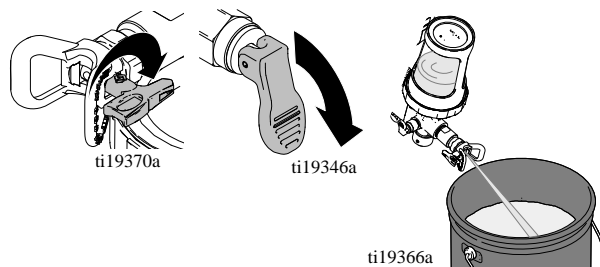
3. Разблокируйте пусковой механизм, поверните распылитель верх дном и запустите его приблизительно на 10 секунд для рециркуляции материала.



ti19374a

ti19358a

4. Разверните наконечник в положение ПРОЧИСТКИ. Установите клапан заливки/снятия давления в НИЖНЕЕ положение для распыления и направьте распылитель в безопасную сторону на 1–2 секунды.



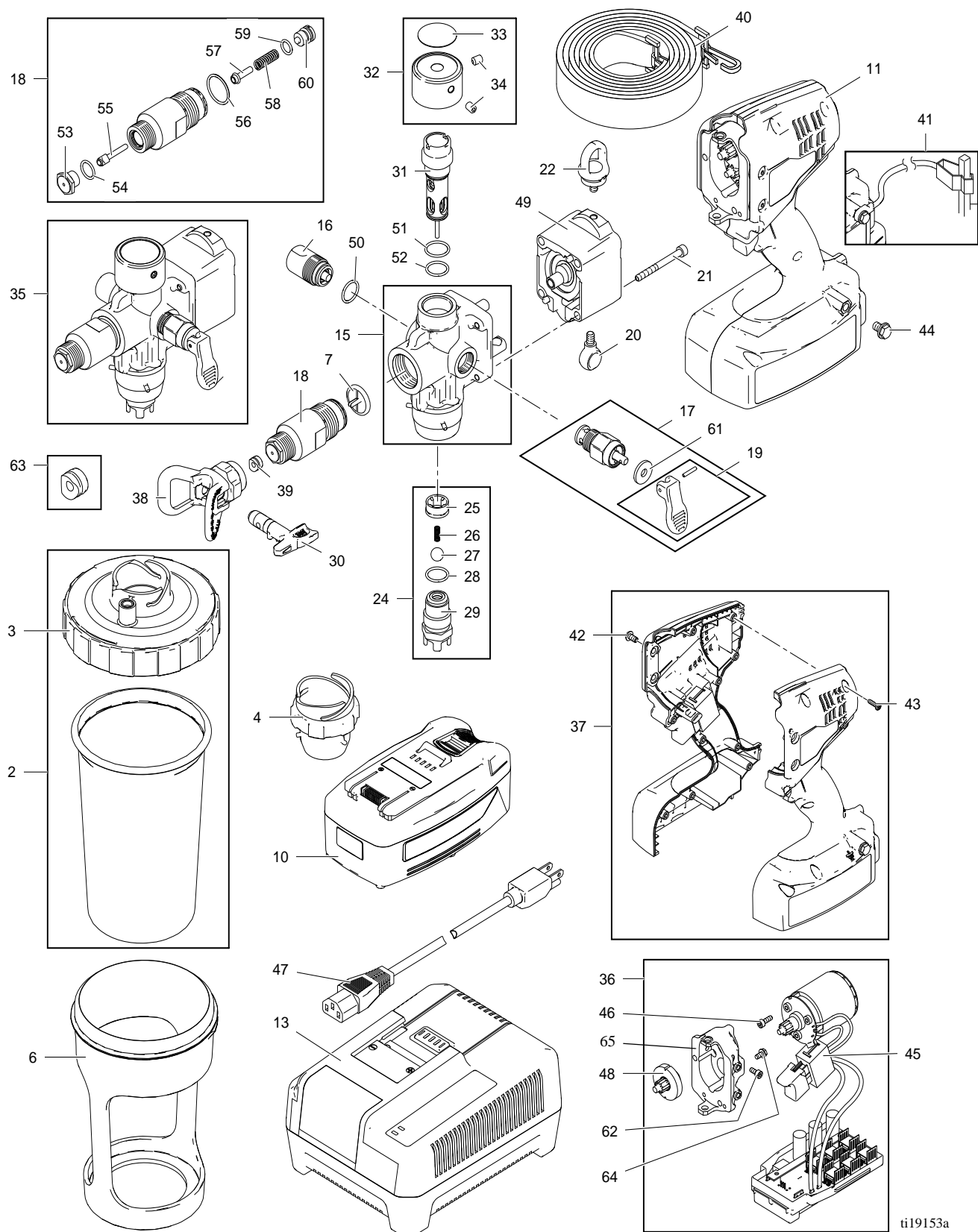
ti19370a

ti19346a

ti19366a

5. Надлежащим образом утилизируйте использованную консервационную жидкость из бачка для материала.
6. Перед хранением полностью зарядите аккумулятор. См. раздел **Зарядка аккумулятора**, стр. 7.
7. Храните распылитель в прохладном, сухом помещении. Никогда не храните распылитель с материалом внутри бачка.

Детали



ti19153a

Спецификация деталей

Ref.	Part	Description	Qty.	Ref.	Part	Description	Qty.
2	16P165	KIT, lid, liner, 25 pack	1	42	124165	SCREW, BHCS, M5, 0.8 x 10, ss	4
3	16P166	KIT, lid, 25 pack	1	43	119236	SCREW, mach, torx pan hd	10
4	16P167	KIT, plug, cup (6 pack)	1	44	112161	SCREW, mach, hex, washer, hd	1
6	16P169	KIT, cup	1	45	278345	SWITCH, assembly	1
7	16P170	KIT, filter, 30 mesh, 10 pack	1	46	115263	SCREW, cap, socket, head	3
	16P171	KIT, filter, 60 mesh, 10 pack	1	47		POWER CORD	1
	16P172	KIT, filter, 100 mesh, 10 pack	1		16N441	U.S.	
10	16P173	KIT, battery, 28V, lithium-ion	1		16N442	Europe	
11		KIT, module, drive			16P074	Australia	
	16P174	Models 16H960, 16N927	1		16P076	Italy	
	16P175	Models 16N654, 16N655, 16N656	1		16P077	Denmark	
13		KIT, charger, battery			16P078	Swiss	
	*16P177	120V Models 16H960, 16N654	1		16P411	UK	
	**16P178	240V Models 16N927, 16N655, 16N656	1	48	16N510	GEAR, reducer	1
15	16P179	KIT, pump, rebuild	1	49	24P203	HOUSING, drive	1
16	16P180	KIT, accumulator, replacement	1	50	109450	PACKING, o-ring	1
17	16P181	KIT, prime valve, replacement	1	51	111116	PACKING, o-ring, seat	1
18	16P182	KIT, front shutoff valve, replacement	1	52	102982	PACKING, o-ring	1
19	262601	KIT, replacement, handle, prime valve	1	53	16M574	SEAT, assembly	1
20	16M558	SCREW, thumb	1	54	104319	PACKING, o-ring	1
21	16P284	SCREW, cap, socket head	1	55	16M569	NEEDLE, assembly, HD	1
22	16P669	SWIVEL	1	56	111603	PACKING, o-ring, PTFE	1
24	16P451	KIT, repair, intake valve	1	57	16M571	CAP, needle	1
25	16N586	GUIDE, ball, inlet	1	58	16C354	SPRING, compression	1
26	15R867	SPRING, compression	1	59	16P303	PACKING, o-ring	1
27	16N589	BALL, stainless steel	1	60	16M572	RETAINER, spring	1
28	109450	PACKING, o-ring	1	61	16N602	DISK, toggle knob	1
29	16N848	HOUSING, intake	1	62	121817	SCREW, cap, socket HD, m4	1
30	LTX517	TIP, spray 517, RAC X	1	63	248936	KIT, accessory, RAC X	1
31	16P452	KIT, repair, outlet valve	1	64	109575	SCREW, flange, hex HD	2
32	16P935	KIT, repair, pressure knob	1	65	16N180	HOUSING, gear, machining	1
33	16P894	LABEL, control	1				
34	16P285	SCREW, set, cup, socket, HD	2	***		Warning Label Kit (Not Shown)	
35	16P164	KIT, pump, replacement, HD	1		16T263	ENG/FRA/SPA Models 16H960, 16N654	
36	16P183	KIT, motor, replacement	1		16T264	SPA/POR/ITA Model 16N927	
37		KIT, repair, clamshell			16T265	EU Model 16N655	
	16P962	Models 16H960, 16N927	1		16T266	ASIA/ANZ Model 16N656	
	16P961	Models 16N654, 16N655, 16N656	1				
38	246215	GUARD, RAC X	1				
39	246453	OneSeal™, RAC X (5 pack)	1				
40	16P966	STRAP, shoulder	1				
41	237686	WIRE, ground assembly with clamp	1				

* Includes 16N441

** Includes 16N441, 16N442, 16P074

*** Replacement Danger and Warning labels are available at no cost.

Поиск и устранение неисправностей



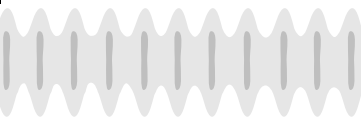




Перед тем как обратиться в авторизованный сервисный центр, попробуйте все решения, предложенные в данной таблице поиска и устранения неисправностей.

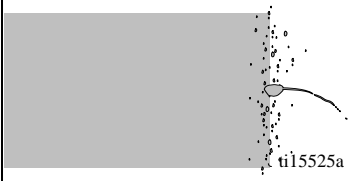
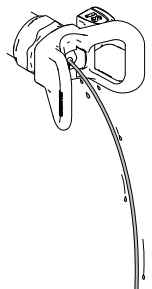
Проблема	Причина	Решение
При нажатии пускового механизма распылитель не издает звука	Пусковой механизм заблокирован.	Разблокируйте пусковой механизм. См. стр. 9.
	При запуске включается немигающий ЖЕЛТЫЙ индикатор состояния, указывающий на малый уровень зарядки аккумулятора или на слишком низкую его температуру.	Вставьте заряженный аккумулятор, старый аккумулятор поместите в зарядное устройство или дайте ему нагреться.
	При запуске включается немигающий КРАСНЫЙ индикатор состояния, указывающий на перегрев аккумулятора.	Дайте аккумулятору остыть.
	Аккумулятор не установлен или поврежден.	Вставьте или замените аккумулятор.
	Клапан заливки/снятия давления находится в ВЕРХНЕМ положении.	Установите клапан в НИЖНЕЕ положение для распыления.
	Наконечник не развернут в положение РАСПЫЛЕНИЯ.	Поверните наконечник в положение РАСПЫЛЕНИЯ.
	Насос забит, замерз или засорен.	См. руководство по ремонту.
Распылитель издает звук, но при нажатии пускового механизма распыление не происходит	Распылитель не заправлен или в бачке для материала присутствует воздух.	Заправьте насос. См. раздел Начало работы (или заполнение бачка для материала) , стр. 12.
	Забит наконечник.	См. раздел Прочистка блока наконечника/защитного устройства , стр. 18.
	Забит фильтр наконечника.	Снимите и очистите фильтр наконечника. См. раздел Прочистка блока наконечника/защитного устройства , стр. 13.
	В подкладке недостаточное количество материала или материал отсутствует.	Повторно наполните подкладку для материала и заправьте насос.
	Впускной шарик заблокирован остатками материала в распылителе.	С помощью карандаша или тонкого стержня слегка толкните впускной клапан, чтобы убедиться в том, что он свободно перемещается вверх и вниз.
	Выпускной шарик заблокирован остатками материала в распылителе.	С помощью тонкого стержня слегка толкните шарик выпускного клапана, чтобы убедиться в том, что он свободно перемещается вверх и вниз.
		При снятии фильтра виден выпускной клапан. См. раздел Установка/обслуживание фильтра , стр. 13.
Задано слишком низкое давление.	Поверните ручку-регулятор давления по часовой стрелке, чтобы повысить давление.	

Проблема	Причина	Решение
Некачественное распыление	Частично забит наконечник	См. раздел Прочистка блока наконечника/защитного устройства , стр. 18.
	Частично забит или поврежден фильтр наконечника.	Очистите или замените фильтр. См. стр. 13.
	Распыляемый материал насыщен воздухом вследствие встряхивания.	НЕ встряхивайте материал. Размешайте распыляемый материал или ознакомьтесь с рекомендациями его производителя.
	Температура распыляемого материала слишком низка.	Нагрейте материал.
	Неправильно выставлено давление.	Заново отрегулируйте давление. См. раздел Регулировка давления , стр. 15.
	Распыляемый материал слишком густой.	Производителем материала рекомендуется использовать разбавленный материал с соответствующим восстановителем.
	Наконечник не соответствует типу распыляемого материала.	Используйте наконечник другого размера.
	Наконечник изношен или поврежден.	Замените наконечник.
	Неправильное положение наконечника.	Поверните наконечник в положение РАСПЫЛЕНИЯ .
	Изношен впускной или выпускной клапан.	См. руководство по ремонту.
	Изношен клапан заливки/снятия давления.	Замените клапан заливки/снятия давления.
Аккумулятор замерз и не работает надлежащим образом.	Проверьте, не двигается ли аккумулятор при распылении. Если аккумулятор замерз, замените его.	
Аккумулятор разряжен, однако, когда он вставлен в зарядное устройство, на последнем горит зеленый индикатор.	Аккумулятор поврежден.	Замените аккумулятор.
Заряда аккумулятора не хватает надолго.	Срок работы аккумулятора зависит от материала, размера наконечника, давления и настроек скорости.	См. раздел Зарядка аккумулятора , стр. 7.
При распылении клапан заливки/снятия давления дергается и издает звук подтравливания.	Забит наконечник.	Прочистите наконечник.
	Давление слишком велико	Поверните ручку-регулятор давления против часовой стрелки.
		Используйте наконечник большего размера.
	Забит корпус переднего клапана.	Снимите корпус переднего клапана и очистите его.
	Неправильное положение наконечника.	Поверните наконечник в положение РАСПЫЛЕНИЯ .
Аккумулятор замерз и не работает надлежащим образом.	Проверьте, не двигается ли аккумулятор при распылении. Если аккумулятор замерз, замените его.	
Продолжающееся падение напора в насосе.	В систему контейнера попадает воздух	Убедитесь в том, что крышка затянута.
		Убедитесь в том, что подкладка не защемлена и не создает прослойки воздуха.
		Замените крышку и подкладку. Повторите попытку.
	Материал слишком густой.	Для разбавления надлежащим образом перемешайте материал.
		Нагрейте материал, чтобы уменьшить вязкость. Используйте разбавленный материал с соответствующим восстановителем.
	Недостаточная герметичность клапана заливки/снятия давления.	Убедитесь в том, что клапан заливки/снятия давления полностью собран, а на его резьбу нанесен специальный герметик.
Краска вытекает из дна модуля насоса.	Нарушение герметичности хода поршня.	Замените модуль насоса. См. руководство по ремонту.
		Замените поршневые уплотнения. См. руководство по ремонту.
Из дна модуля насоса капает вода или разбавленный очищающий раствор.	Обычно при распылении разбавленных жидкостей под высоким давлением образуются капли.	Продолжайте распыление. Краски и эпоксидные смолы перестанут капать.

Проблема	Причина	Решение
Не удается сжать контейнер, чтобы выдвинуть воздух из подкладки при установке новой крышки.	В обратном клапане застыло уплотнительное кольцо.	Слегка подтолкните основание обратного клапана с нижней стороны крышки выпускного клапана.
	В обратном клапане из-за воздействия растворителей увеличилось уплотнительное кольцо.	Замените крышку.
	В обратном клапане застыл материал.	Замените крышку.
Распылитель выключается через 1,5 секунды после начала работы, и начинает мигать желтый индикатор.	Давление слишком велико.	Поверните ручку-регулятор давления против часовой стрелки.
		Используйте наконечник большего размера.
Из аккумулятора выделяется жидкость.	Аккумулятор сработался.	Замените аккумулятор.

Диагностика по форме распыла

Проблема	Причина	Решение
Неравномерная форма распыла. 	При распылении оператор перемещается слишком быстро.	Слишком медленное перемещение.
	Забит наконечник или его фильтр.	Прочистите наконечник или очистите его фильтр, стр. 18.
Форма распыла имеет шлейф.  ti15526a	Ручка-регулятор установлена в положении слишком низкого давления.	Поверните ручку-регулятор так, чтобы повысить давление.
	Наконечник не соответствует типу распыляемого материала.	Замените наконечник.
	Изнанен впускной или выпускной клапан.	См. руководство по ремонту.
Форма распыла имеет подтеки. 	Распылитель перемещается слишком медленно для выбранного типа материала.	Перемещайте распылитель быстрее.
	Распылитель находится слишком близко к обрабатываемой поверхности.	Отодвиньте распылитель на 25 см (10 дюймов) от поверхности
	Удерживание крючка пускового механизма при изменении направления распыления.	Отпускайте пусковой механизм при смене направления.
	Наконечник не соответствует типу распыляемого материала.	Замените наконечник.
	Ручка-регулятор установлена в положении слишком высокого давления.	Понижьте давление с помощью регулятора.
	Наконечник изношен или поврежден.	Замените наконечник.
Слишком узкая форма распыла.  ti15523a	Распылитель находится слишком близко к обрабатываемой поверхности.	Отодвиньте распылитель на 25 см (10 дюймов) от поверхности
	Наконечник не соответствует типу распыляемого материала.	Замените наконечник.
	Наконечник изношен или поврежден.	Замените наконечник.
Слишком широкая форма распыла.  ti15527a	Распылитель находится слишком далеко от обрабатываемой поверхности.	Переместите распылитель ближе к поверхности.
	Наконечник не соответствует типу распыляемого материала.	Замените наконечник.

Проблема	Причина	Решение
<p>Форма распыла имеет посторонние включения в начале или в конце.</p>  <p>ti15525a</p>	<p>Внутри блока наконечника/защитной насадки скопились излишки материала.</p>	<p>См. раздел Выключение и очистка, стр. 19.</p>
	<p>Частично забит или поврежден фильтр наконечника.</p>	<p>Очистите или замените фильтр. См. стр. 13.</p>
	<p>Передний клапан медленно реагирует.</p>	<p>Очистите передний клапан.</p>
<p>После того как пусковой механизм отпущен, из наконечника продолжает капать или вытекать материал.</p>  <p>ti15528a</p>	<p>Передний клапан изношен или поврежден.</p>	<p>Замените передний клапан.</p>
	<p>Фильтр частично забит или поврежден.</p>	<p>Очистите или замените фильтр. См. стр. 13.</p>
	<p>Блок наконечника/защитной насадки не полностью закручен в распылитель.</p>	<p>См. раздел Установка блока наконечника/защитной насадки, стр. 14.</p>
	<p>Изношено седло.</p>	<p>Замените блок седла переднего клапана.</p>

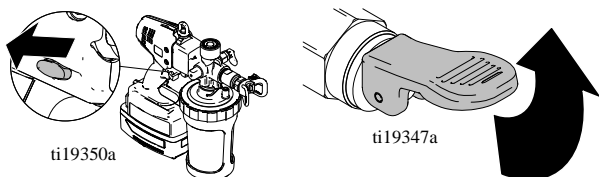
Ремонт

Впускной клапан

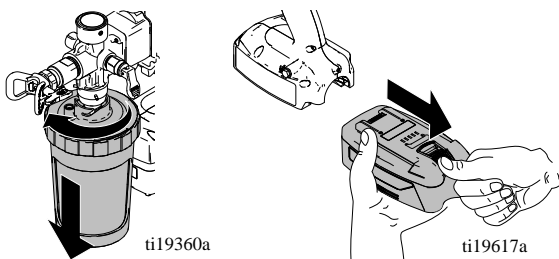


Демонтаж

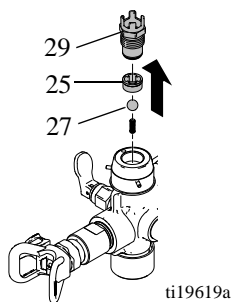
1. Включите блокиратор пускового механизма и установите клапан заливки/снятия давления в ВЕРХНЕЕ положение для снятия давления.



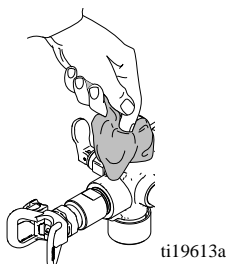
2. Снимите бачок для материала и аккумулятор.



3. Держите распылитель вверх дном и с помощью гаечного или торцевого ключа ослабьте фитинг. Демонтируйте впускной фитинг (29), впускной шарик (27), пружину и направляющую шарика (25). **ПРИМЕЧАНИЕ.** При необходимости воспользуйтесь острогубцами для извлечения пружины и направляющей шарика.

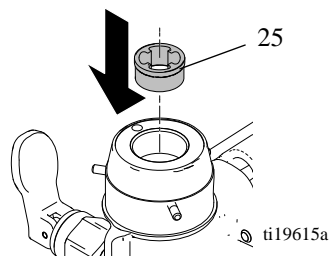


4. Удалите из впускной полости как можно больше излишков материала.

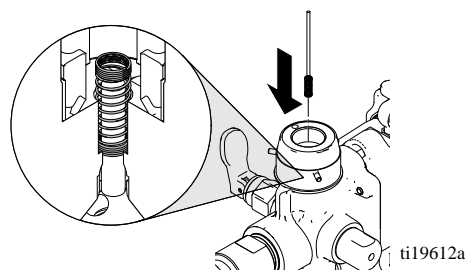


Установка

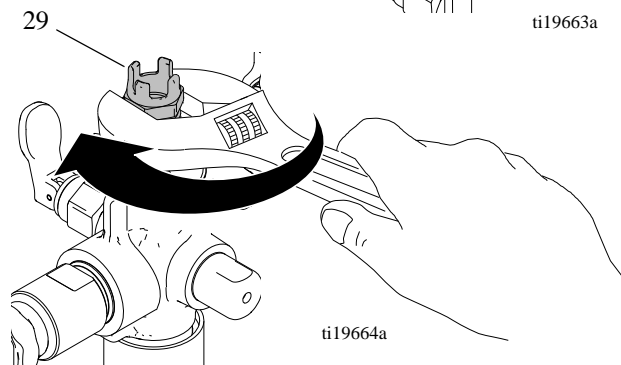
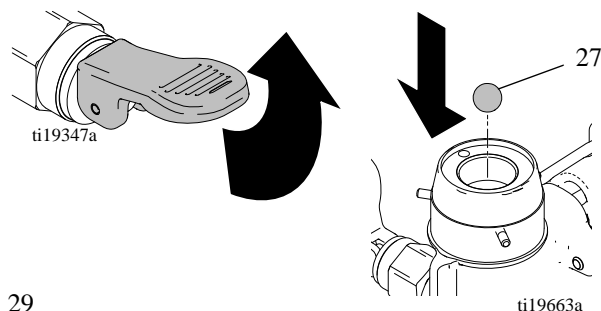
1. Вставьте направляющую шарика (25) меньшим диаметром вперед.



2. С помощью тонкого провода установите пружину во впускную полость.



3. Убедитесь в том, что клапан заливки/снятия давления находится в ВЕРХНЕМ положении. Вставьте шарик (27) и с помощью гаечного или торцевого ключа закрепите впускной фитинг (29). Затяните с усилием 15,8 Н•м (140 дюймо-фунтов).

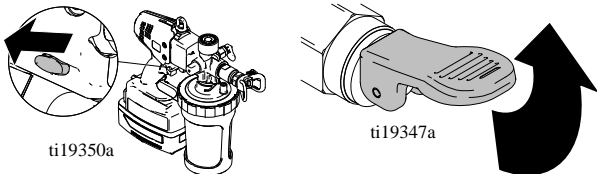


Выпускной клапан

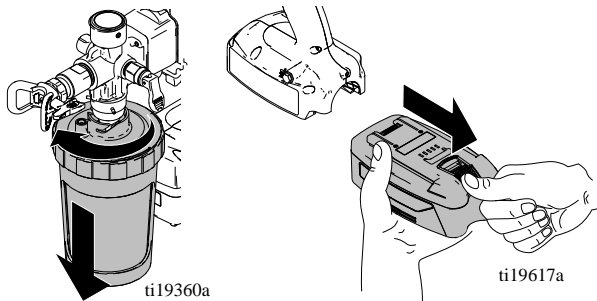


Демонтаж

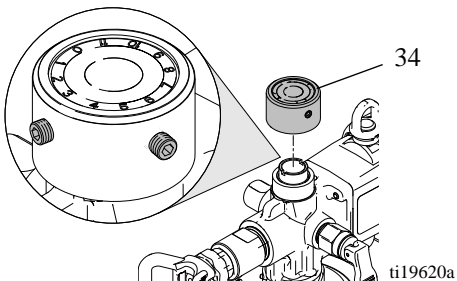
1. Включите блокиратор пускового механизма и установите клапан заливки/снятия давления в ВЕРХНЕЕ положение для снятия давления.



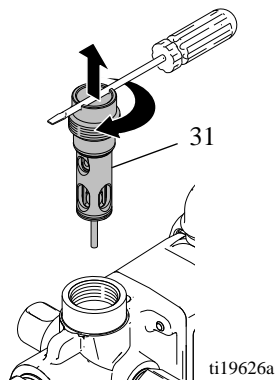
2. Снимите бачок для материала и аккумулятор.



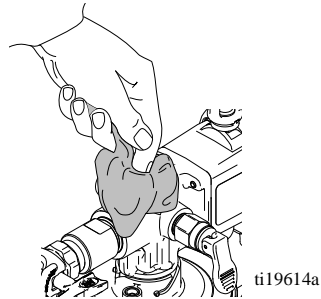
3. Ослабьте установочные винты (34) на ручке-регуляторе давления и снимите ее.



4. С помощью тонкой отвертки или торцевого ключа поверните выпускной клапан (31) по часовой стрелке и извлеките его.



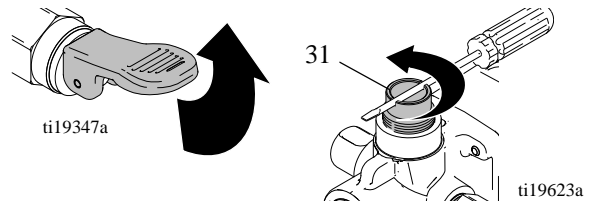
5. Удалите из выпускной полости как можно больше излишков материала.



Установка

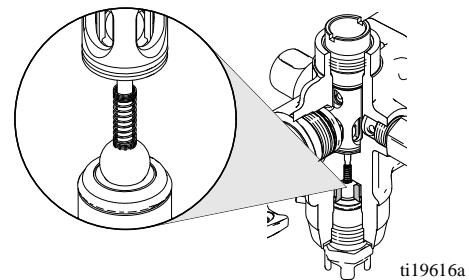
ПРИМЕЧАНИЕ. Для установки выпускного клапана сначала нужно полностью установить впускной.

1. Убедитесь в том, что клапан заливки/снятия давления находится в ВЕРХНЕМ положении. Для установки с помощью тонкой отвертки или торцевого ключа поверните выпускной клапан (31) против часовой стрелки.

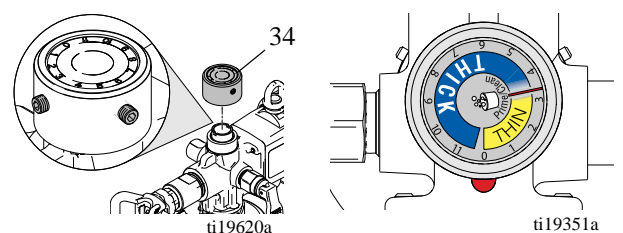


2. Закручивайте выпускной клапан, пока он не коснется впускного шарика.

НЕ ЗАТЯГИВАЙТЕ. Выпускной клапан следует закручивать до тех пор, пока впускной шарик не перестанет двигаться при прикосновении.



3. Установите ручку-регулятор давления. Поверните ручку-регулятор давления до упора против часовой стрелки (красная точка и метка «0» будут на одной линии). Затяните установочные винты (34) с усилием 4,5 Н•м (40 дюйм-фунтов).

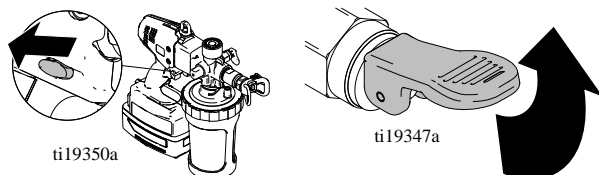


Ручка-регулятор давления

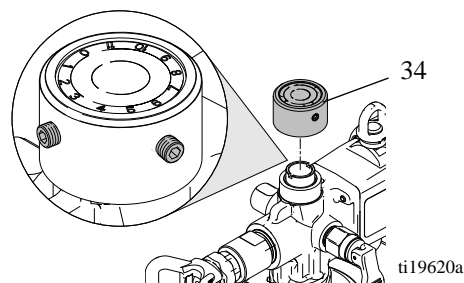


Демонтаж

1. Включите блокиратор пускового механизма и установите клапан заливки/снятия давления в ВЕРХНЕЕ положение для снятия давления.



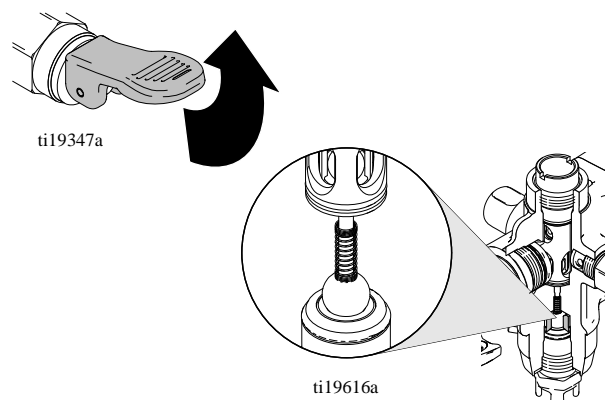
2. Ослабьте два установочных винта (34) на ручке-регуляторе давления и снимите ее.



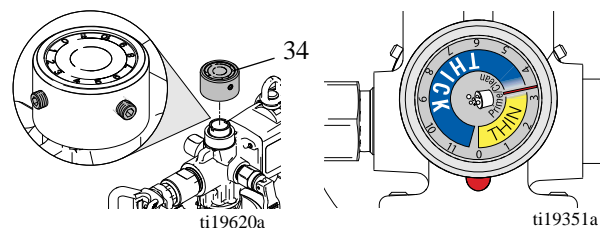
Установка

ПРИМЕЧАНИЕ. Для установки выпускного клапана сначала нужно полностью установить впускной.

1. Убедитесь в том, что клапан заливки/снятия давления находится в ВЕРХНЕМ положении. С помощью тонкой отвертки или торцевого ключа поворачивайте выпускной клапан против часовой стрелки, пока он не коснется впускного шарика. **НЕ ЗАТЯГИВАЙТЕ.** Выпускной клапан следует закручивать до тех пор, пока впускной шарик не перестанет двигаться при прикосновении.



2. Установите ручку-регулятор давления. Поверните ручку-регулятор давления до упора против часовой стрелки (красная точка и метка «0» будут на одной линии). Затяните установочные винты (34) с усилием 4,5 Н•м (40 дюйм-фунтов).

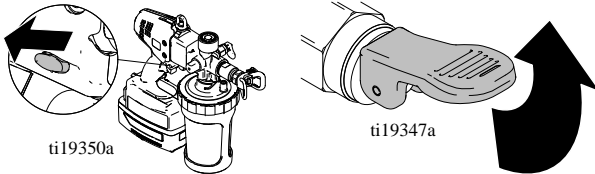


Модуль насоса/модуль привода

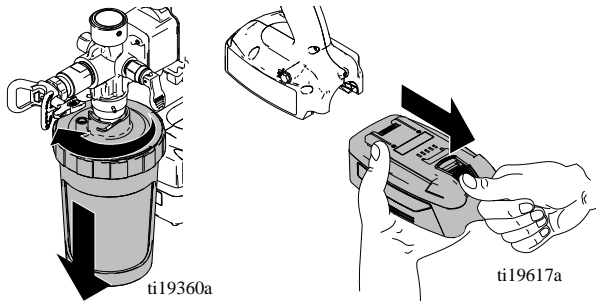


Демонтаж

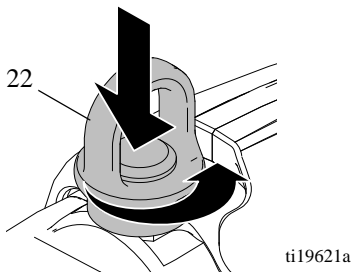
1. Включите блокиратор пускового механизма и установите клапан заливки/снятия давления в ВЕРХНЕЕ положение для снятия давления.



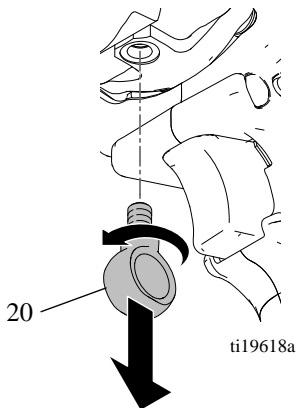
2. Снимите бачок для материала и аккумулятор.



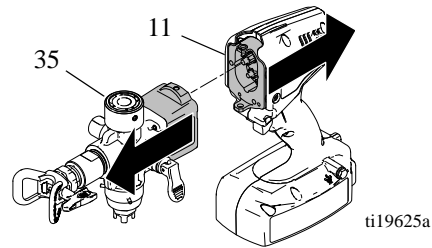
3. Открутите вертлюжный болт (22), нажав его и повернув против часовой стрелки. При необходимости воспользуйтесь инструментом.



4. Открутите болт (20). При необходимости воспользуйтесь инструментом.

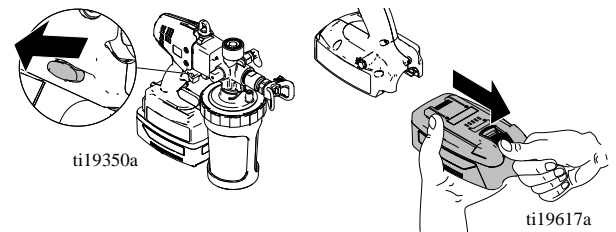


5. Отсоедините модуль насоса (35) от модуля привода (11).

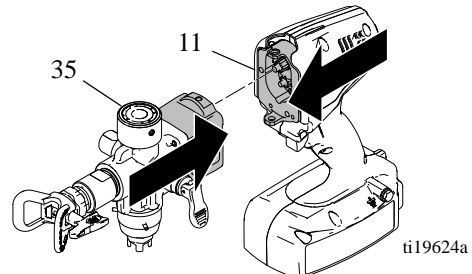


Установка

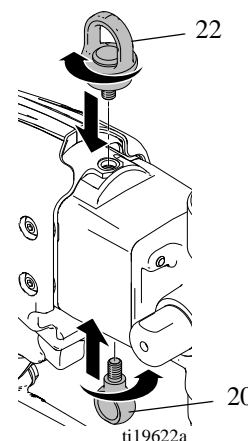
1. Включите блокиратор пускового механизма и извлеките аккумулятор из устройства.



2. Соедините модуль насоса (35) с модулем привода (11). Для соединения шестеренчатый механизм должен надлежащим образом прийти в зацепление. Слегка покрутите узел насоса, чтобы добиться необходимого зацепления.



3. Соедините вертлюжный болт (22) с болтом (20). Сначала частично закрутите оба болта, а только потом затягивайте. Воспользуйтесь инструментом для затяжки и убедитесь в том, что болты закреплены. **ПРИМЕЧАНИЕ.** Убедитесь в отсутствии щели между двумя корпусами при соединении болтами.

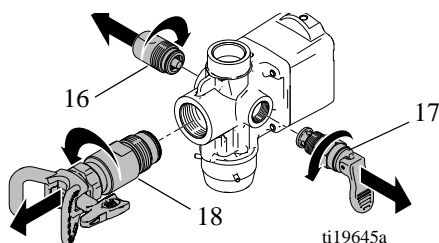


Комплект для ремонта насоса

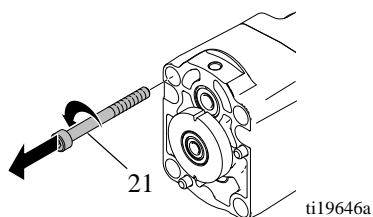


Демонтаж

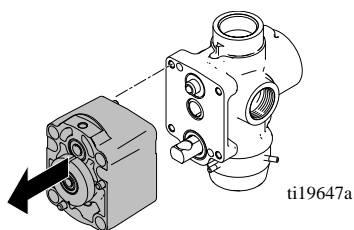
1. Отсоедините модуль насоса от модуля привода. См. раздел **Модуль насоса/модуль привода**, стр. 31.
2. Снимите выпускной клапан с модуля насоса и отложите. См. раздел **Выпускной клапан**, стр. 29.
3. Снимите впускной клапан с модуля насоса и отложите. См. раздел **Впускной клапан**, стр. 7.
4. Извлеките аккумулятор (16), снимите передний клапан (18) и клапан заливки (17) с модуля насоса и отложите.



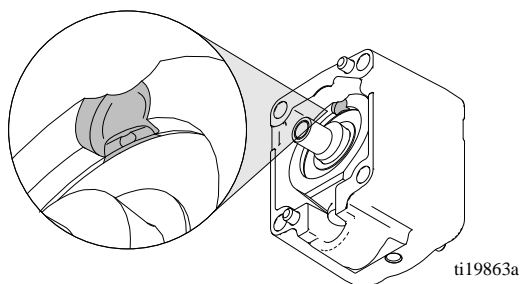
5. Открутите четыре болта (21) с модуля насоса.



6. Разъедините части насоса, как показано на рисунке ниже.

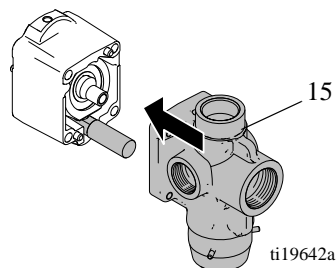


7. Осмотрите узел привода наклонного диска. Если видна дорожка подшипника (как показано на рисунке ниже), замените весь узел привода наклонного диска.

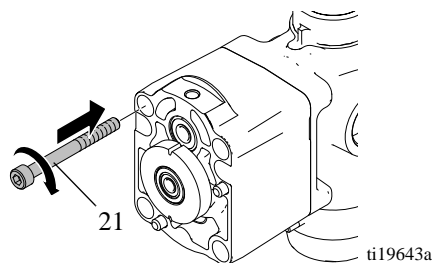


Установка

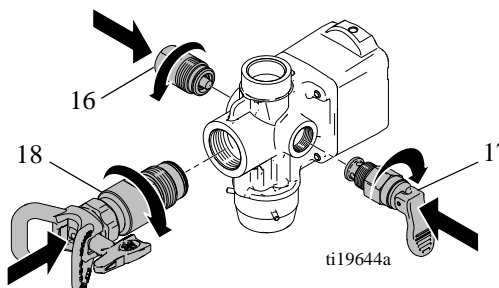
1. Держите комплект для ремонта насоса (15) и вставьте привод наклонного диска в поршневую полость, соедините узлы.



2. Установите четыре болта (21). Затяните с усилием 6,7 Н•м (60 дюймо-фунтов).



3. Установите аккумулятор (16). Затяните с усилием 15,8 Н•м (140 дюймо-фунтов). Нанесите специальный герметик на резьбу клапана заливки (17) и установите его. Затяните с усилием 15,8 Н•м (140 дюймо-фунтов). Установите передний клапан (18) и затяните до упора.



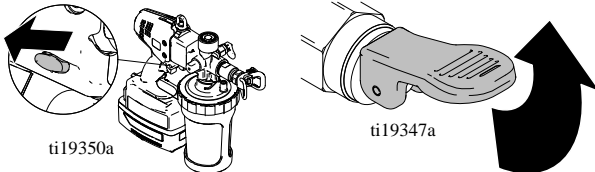
4. Установите впускной клапан в модуль насоса. См. раздел **Впускной клапан**, стр. 7.
5. Установите выпускной клапан в модуль насоса. См. раздел **Выпускной клапан**, стр. 29.
6. Установите модуль насоса в модуль привода. См. раздел **Модуль насоса/модуль привода**, стр. 31.

Створки

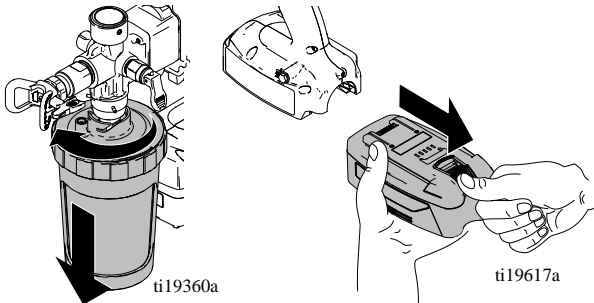


Демонтаж

1. Включите блокиратор пускового механизма и установите клапан заливки/снятия давления в ВЕРХНЕЕ положение для снятия давления.

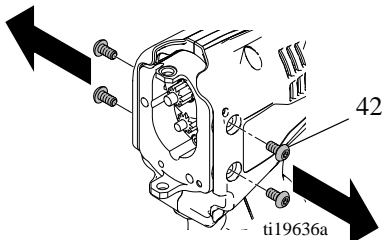


2. Снимите бак для материала и аккумулятор.

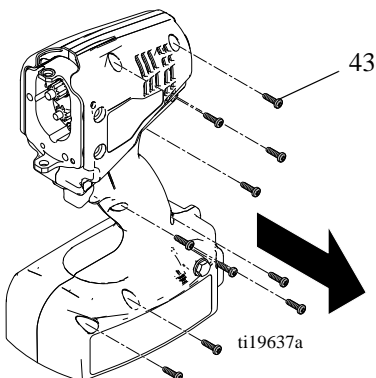


3. Отсоедините модуль насоса от модуля привода. См. раздел **Модуль насоса/модуль привода**, стр. 31.

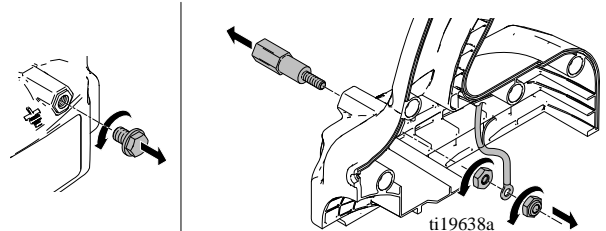
4. Открутите винты (42) с корпуса электродвигателя.



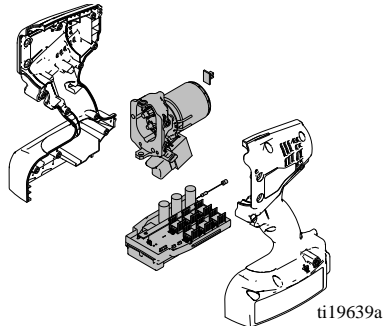
5. Открутите винты (43) со створок.



6. Снимите гайку со шпильки заземления. Извлеките кольцевой зажим и открутите вторую гайку со шпильки заземления. Извлеките шпильку заземления из створки.

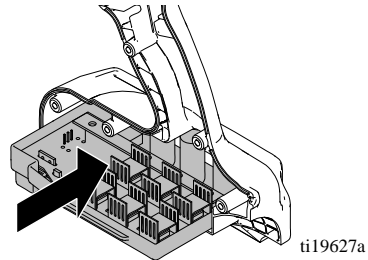


7. Осторожно снимите электродвигатель, его корпус, переключатель, плату управления, индикаторы состояния, блокиратор пускового механизма и разрядник статического электричества со створки.

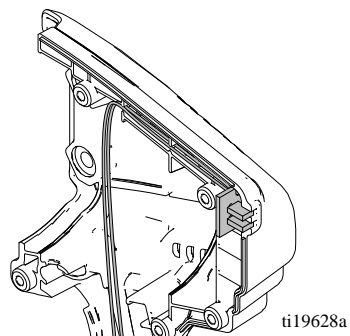


Установка

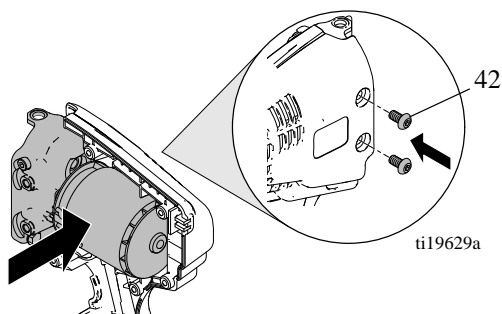
1. Вставьте плату управления в правую створку.



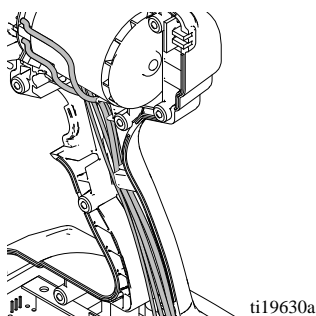
2. Вставьте два светодиодных индикатора в надлежащее для них место в правой створке. Вставьте моток проводов в желоб на створке.



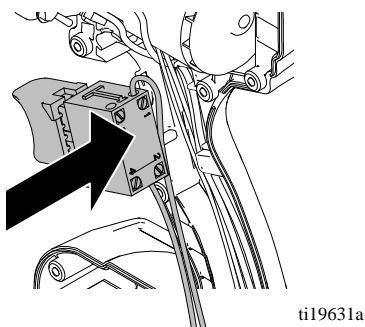
3. Установите корпус электродвигателя в правую створку и не полностью закрутите два болта (42) в корпус, как показано на рисунке ниже.



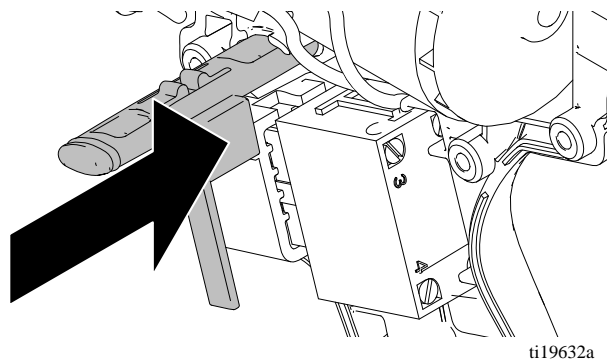
4. Пропустите провода вниз от электродвигателя до рукоятки.



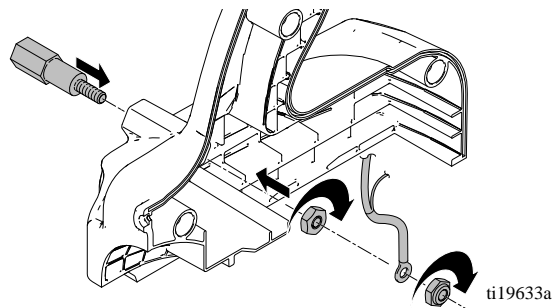
5. Установите пусковой механизм поверх проводки. Пропустите за ним провода пускового механизма.



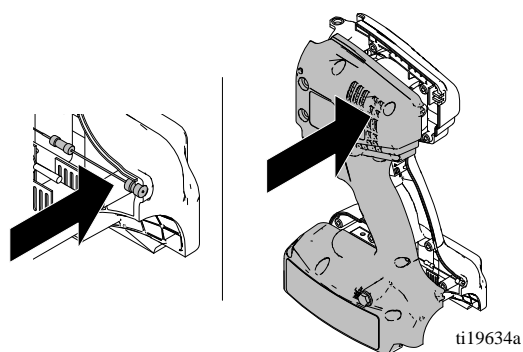
6. Вставьте блокиратор пускового механизма лицевой стороной уплотнительного кольца наружу.



7. Вставьте шпильку заземления в левую створку. Затяните гайку на шпильке. Установите колодку заземления на шпильку заземления и на ней затяните вторую гайку. Установите проводку поверх рукоятки.



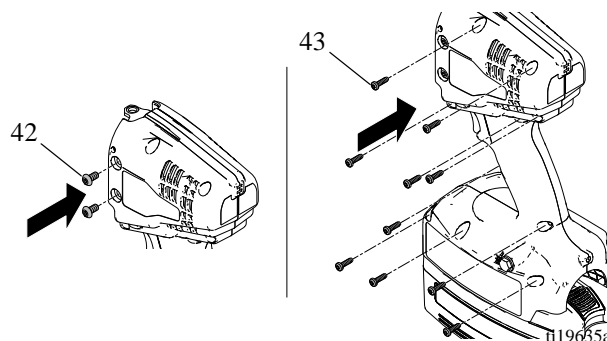
8. Вставьте разрядник статического электричества в правую створку и прикрепите к ней левую.



УВЕДОМЛЕНИЕ

Провода могут повредиться, если будут зажаты между створок. Убедитесь в том, чтобы провода не были защемлены во время сборки.

9. Установите болты (42) на корпусе электродвигателя и установите винты (43), чтобы соединить створки. Убедитесь в том, что светодиодные индикаторы и разрядник статического электричества установлены на месте надлежащим образом. Затяните болты (42) с усилием 5,6 Н•м (50 дюймо-фунтов) и винты (43) с усилием 1 Н•м (9 дюймо-фунтов).



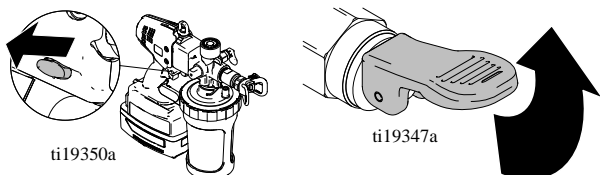
10. Установите модуль насоса в модуль привода. См. раздел **Модуль насоса/модуль привода**, стр. 31.

Комплект замены платы управления/электродвигателя

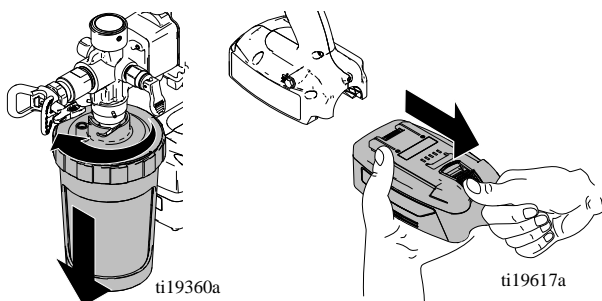


Демонтаж

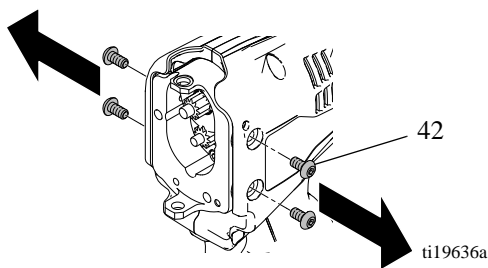
1. Включите блокиратор пускового механизма и установите клапан заливки/снятия давления в ВЕРХНЕЕ положение для снятия давления.



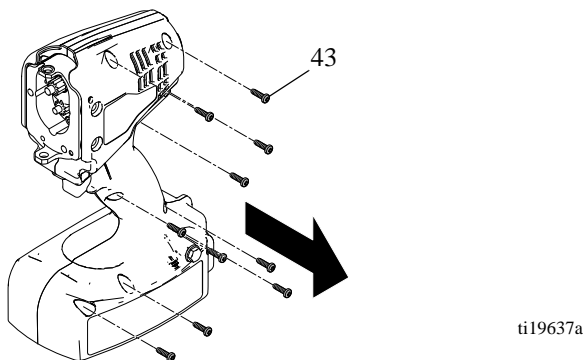
2. Снимите бак для материала и аккумулятор.



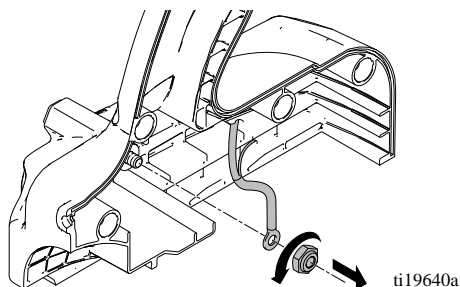
3. Отсоедините модуль насоса от модуля привода. См. раздел **Модуль насоса/модуль привода**, стр. 31.
4. Открутите четыре болта (42) с корпуса электродвигателя.



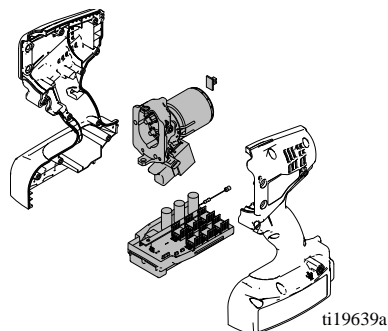
5. Открутите винты (43) со створок.



6. Открутите гайку со шпильки заземления и извлеките кольцевой зажим. Затяните другую гайку на шпильке заземления.

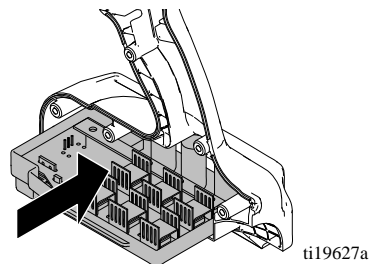


7. Снимите электродвигатель, его корпус, переключатель, плату управления, индикаторы состояния, блокиратор пускового механизма и разрядник статического электричества со створки.

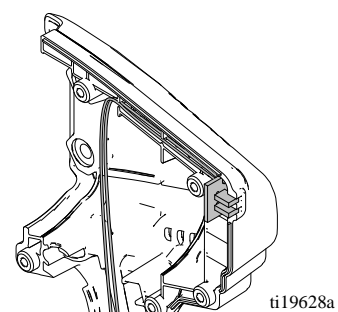


Установка

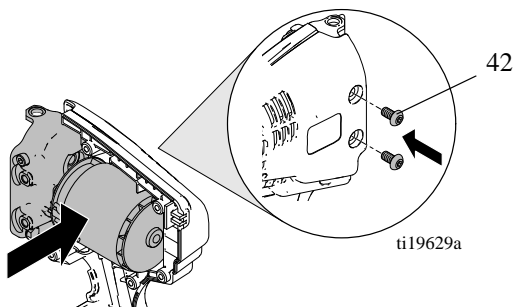
1. Вставьте плату управления в правую створку.



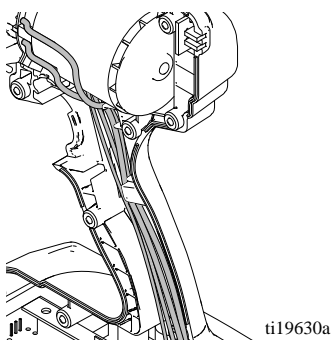
2. Вставьте два светодиодных индикатора в надлежащее для них место в правой створке. Вставьте моток проводов в желоб на створке.



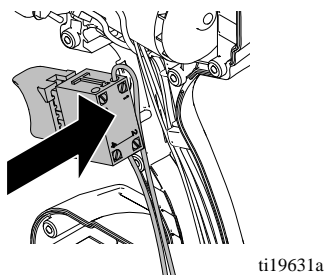
3. Установите корпус электродвигателя в правую створку и не полностью закрутите два болта (42) в корпус, как показано на рисунке ниже.



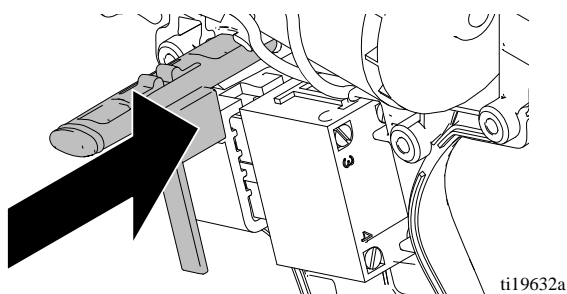
4. Пропустите провода вниз от электродвигателя до рукоятки.



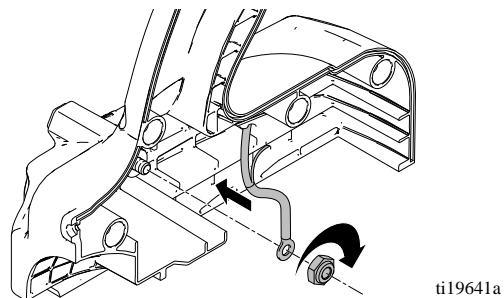
5. Установите пусковой механизм поверх проводки. Пропустите за ним провода пускового механизма.



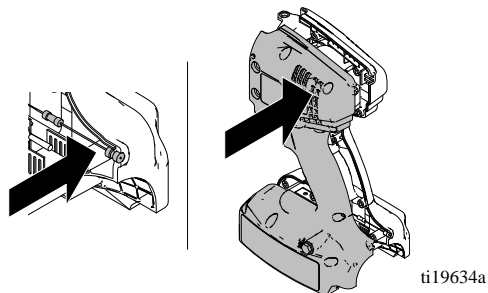
6. Вставьте блокиратор пускового механизма лицевой стороной уплотнительного кольца наружу.



7. Установите колодку заземления на шпильке заземления и на ней затяните вторую гайку. Установите проводку поверх рукоятки.



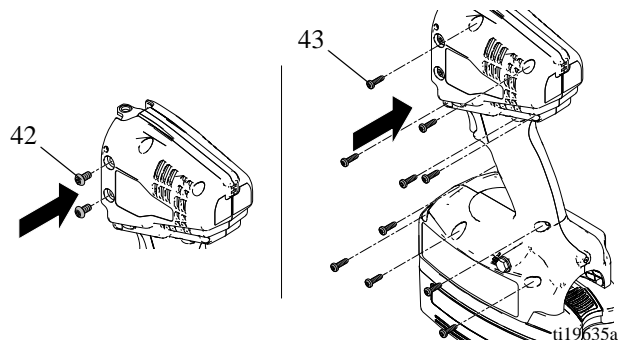
8. Вставьте разрядник статического электричества в правую створку и прикрепите к ней левую.



УВЕДОМЛЕНИЕ

Провода могут повредиться, если будут зажаты между створок. Убедитесь в том, чтобы провода не были защемлены во время сборки.

9. Установите два болта (42) на корпусе электродвигателя и установите винты (43), чтобы соединить створки. Убедитесь в том, что светодиодные индикаторы и разрядник статического электричества установлены на месте надлежащим образом. Затяните болты (42) с усилием 5,6 Н•м (50 дюймо-фунтов) и винты (43) с усилием 1 Н•м (9 дюймо-фунтов).



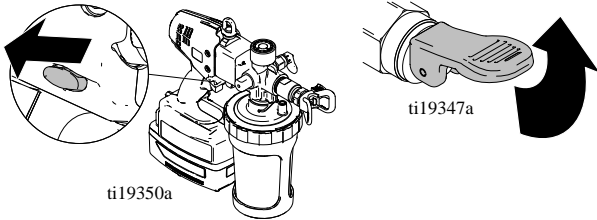
10. Установите модуль насоса в модуль привода. См. раздел **Модуль насоса/модуль привода**, стр. 31.

Блок переключателя

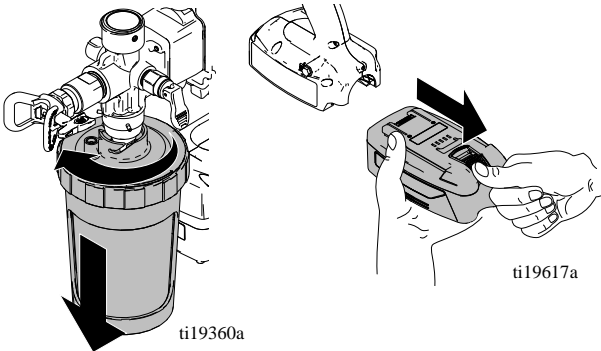


Демонтаж

1. Включите блокиратор пускового механизма и установите клапан заливки/снятия давления в ВЕРХНЕЕ положение для снятия давления.

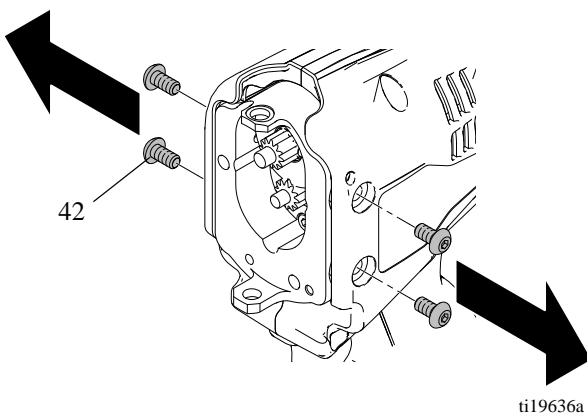


2. Снимите бачок для материала и аккумулятор.

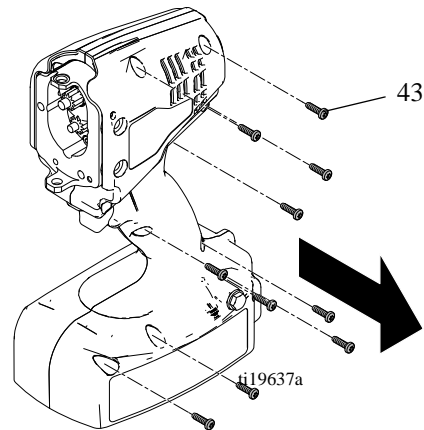


3. Отсоедините модуль насоса от модуля привода. См. раздел **Модуль насоса/модуль привода**, стр. 31.

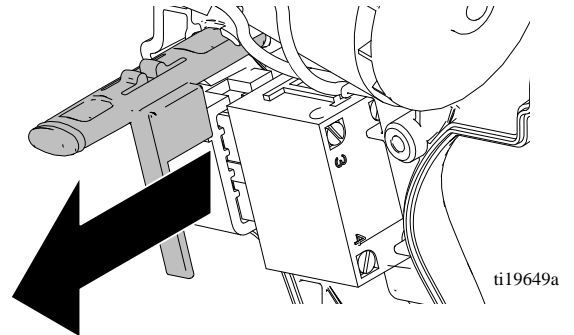
4. Открутите четыре болта (42) с корпуса электродвигателя.



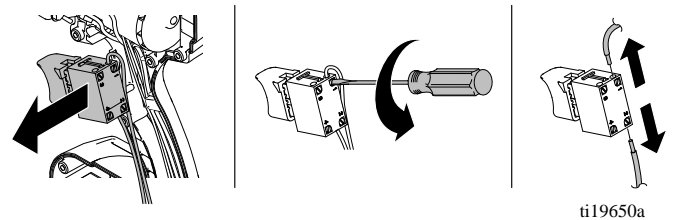
5. Открутите восемь винтов (43) со створки.



6. Снимите блокиратор пускового механизма с узла.

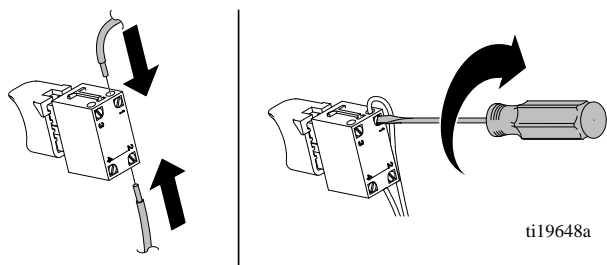


7. Извлеките переключатель пускового механизма из створки и ослабьте винты, соединяющие провода с переключателем.

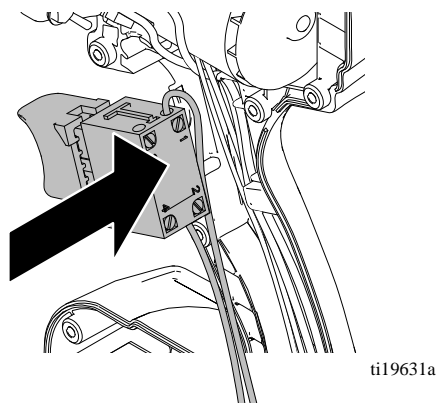


Установка

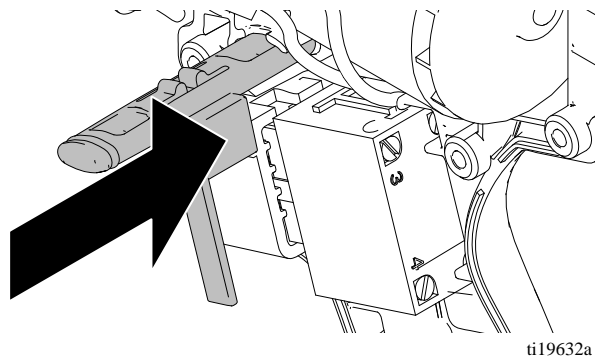
1. Вставьте провода в гнезда 1 и 2 и затяните винты; этим провода будут подключены к переключателю пускового механизма.



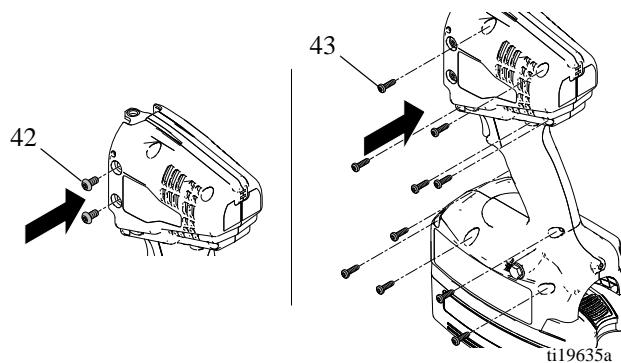
2. Установите пусковой механизм поверх проводки. Пропустите за ним провода пускового механизма.



3. Вставьте блокиратор пускового механизма лицевой стороной уплотнительного кольца наружу.



4. Установите болты (42) на корпусе электродвигателя и установите винты (43), чтобы соединить створки. Убедитесь в том, что светодиодные индикаторы и разрядник статического электричества установлены на месте надлежащим образом. Затяните все четыре болта (42) с усилием 5,6 Н•м (50 дюймо-фунтов) и винты (43) с усилием 1 Н•м (9 дюймо-фунтов).



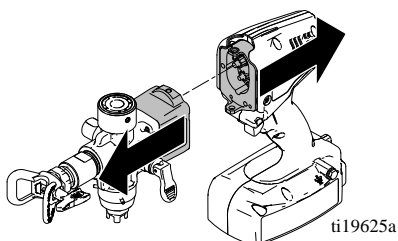
5. Установите модуль насоса в модуль привода. См. раздел **Модуль насоса/модуль привода**, стр. 31.

Замена шестеренчатого механизма

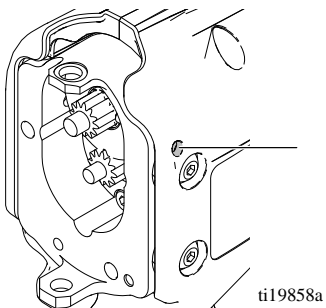


Демонтаж

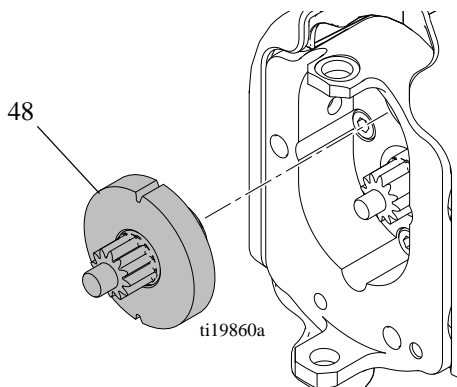
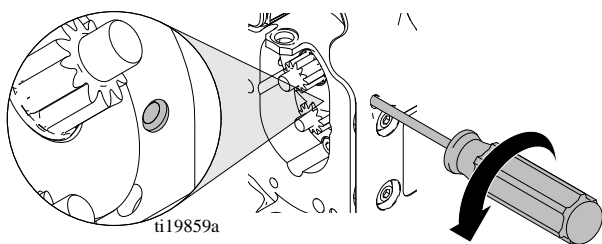
1. Отсоедините модуль насоса от модуля привода. См. раздел **Модуль насоса/модуль привода**, стр. 31.



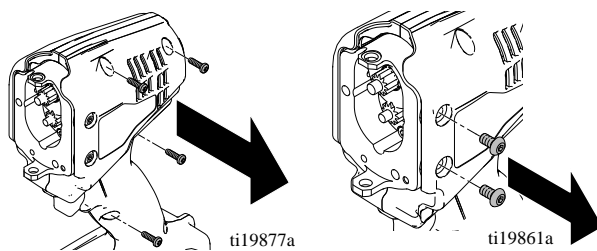
2. Если на устройстве присутствует показанный ниже стопорный болт, перейдите к шагу 3. Если на устройстве нет стопорного болта, перейдите к шагу 4.



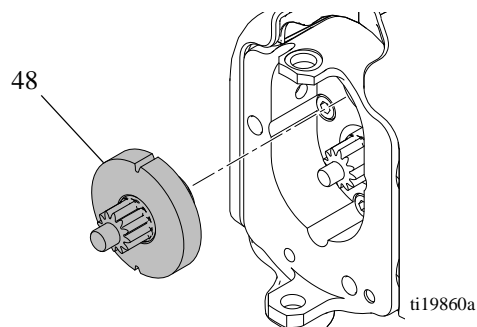
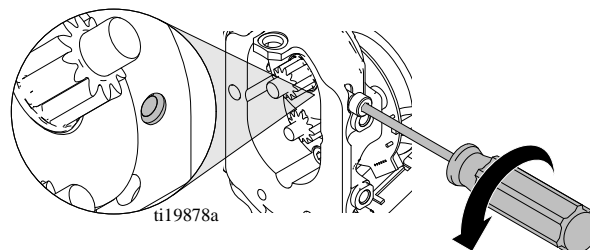
3. Откручивайте стопорный болт, пока тот не отпустит шестеренчатый механизм (48). Снимите шестеренчатый механизм с привода. Перейдите к установке.



4. Открутите четыре винта, придерживая створки вместе, и два болта, соединяющих привод со створками.

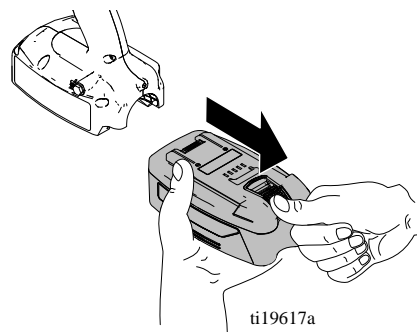
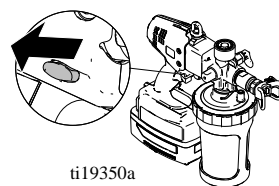


5. Потяните створки вверх и откручивайте стопорный болт, пока тот не отпустит шестеренчатый механизм (48). Снимите шестеренчатый механизм с привода. Перейдите к установке.

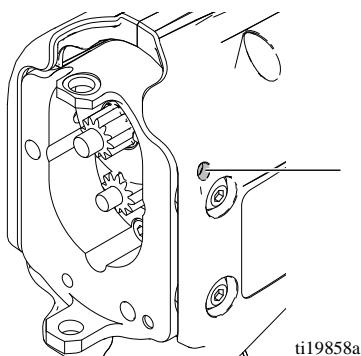


Установка

1. Включите блокиратор пускового механизма и извлеките аккумулятор из устройства.

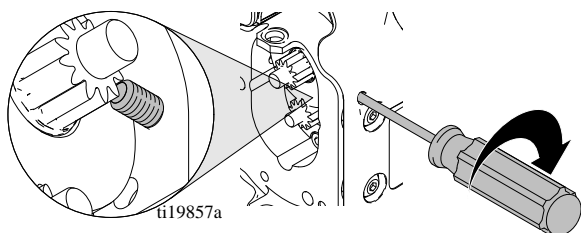


2. Если на устройстве присутствует показанный ниже стопорный болт, перейдите к шагу 3. Если на устройстве нет стопорного болта, перейдите к шагу 5.

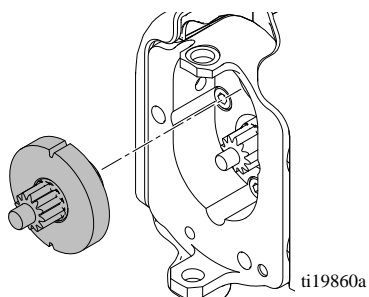


ti19858a

3. Установите новый шестеренчатый механизм в корпус привода. Закрутите стопорный болт в корпус привода, чтобы удержать шестеренчатый механизм. Затяните с усилием 3,4 Н•м (30 дюймо-фунтов).

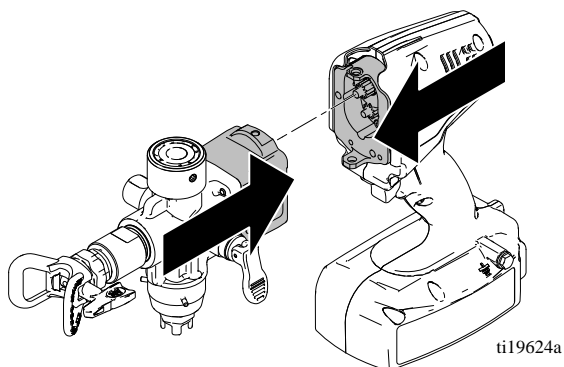


ti19857a



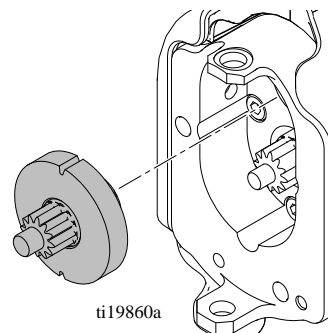
ti19860a

4. Установите модуль насоса в модуль привода. См. раздел **Модуль насоса/модуль привода**, стр. 31.

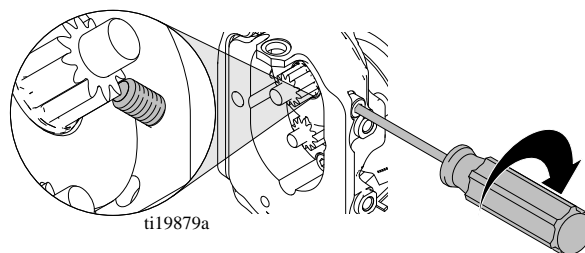


ti19624a

5. Установите новый шестеренчатый механизм в корпус привода. Потяните створки вверх и закрутите стопорный болт, чтобы удержать шестеренчатый механизм. Затяните с усилием 3,4 Н•м (30 дюймо-фунтов).

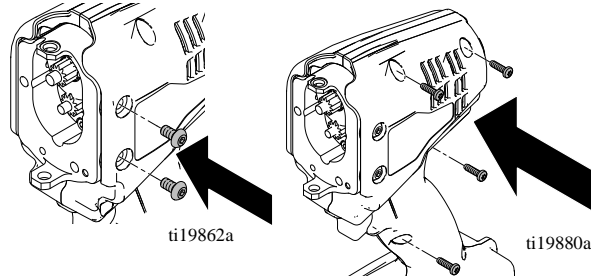


ti19860a



ti19879a

6. Установите два болта, чтобы прикрепить привод к створке. Затяните с усилием 5,6 Н•м (50 дюймо-фунтов). Установите четыре винта, чтобы соединить створки. Затяните с усилием 1,0 Н•м (9 дюймо-фунтов).



ti19862a

ti19880a

7. Установите модуль насоса в модуль привода. См. раздел **Модуль насоса/модуль привода**, стр. 31.

Технические характеристики

Модели 16N960, 16N654, 16N927, 16N655, 16N656		
	США	Метрическая система
Распылитель.		
Диапазон регулировки давления	1000–4000 фунтов на кв. дюйм	69–276 бар, 6,9–27,6 МПа
Максимальное рабочее давление	4 000 фунтов/кв. дюйм	26,7 МПа, 276 бар
Масса	8,6 фунта	3,9 кг
Габариты.		
Длина	14,5 дюйма	36,8 см
Ширина	5,6 дюйма	14,2 см
Высота	12,8 дюйма	32,5 см
Диапазон температур при хранении ♦❖	От 32 °F до 113 °F	От 0 °C до 45 °C
Диапазон рабочих температур ✓	От 40 °F до 90 °F	От 4 °C до 32 °C
Диапазон температуры для зарядки батареи	От 50° F до 113° F	От 10° C до 45° C
Диапазон влажности при хранении	относительная влажность 0–95 %, без образования конденсата	
Уровень звукового давления	LpA = 79,0 дБ, Звуковая мощность = LWA = 90,0	
Ускорение уровня вибрации	Менее 8,2 фут./с ² 2,5 м/с ² ††	
Смачиваемые детали	латунь, алюминий, нерж. сталь 301, нерж. сталь 440с, карбид, фторсодержащий эластомер, ТФЭ, ПТФЭ, ПЭВП, СВМПЭ, полипропилен, нейлон 6/6	
Зарядное устройство.		
Время зарядки	50 минут до 80 %, 75 минут до 100 %	
Источник питания	120 В переменного тока, 240 В переменного тока	
Аккумулятор.		
Напряжение	18 В постоянного тока, литий-ионный	
Мощность	2,4 А·ч, 67 Вт·ч	

- ♦ Замерзание жидкости в насосе приведет к неисправности насоса.
- ❖ Удар при низкой температуре может привести к разрушению пластмассовых частей.
- ✓ Изменение вязкости краски при слишком низкой или слишком высокой температуре может повлиять на производительность распылителя.
- † в соответствии с ISO 3744, измерено на расстоянии 1 м (3,1 фута)
- †† в соответствии с ISO 5349, без нагрузки

Заявление Федеральной комиссии связи США (FCC) в отношении зарядного устройства

Данное устройство соответствует требованиям, перечисленным в части 15 Правил Федеральной комиссии связи США (FCC). Работа устройства должна соответствовать следующим двум условиям. 1. Это устройство не создает недопустимых помех. 2. Это устройство выдерживает любые внешние помехи, включая помехи, которые могут привести к неправильной работе устройства.

ПРЕДУПРЕЖДЕНИЕ. Внесение изменений или модификация оборудования, не одобренная в явном виде стороной, ответственной за обеспечение соблюдения нормативных требований, может лишить вас права использовать это оборудование.

ПРИМЕЧАНИЕ. Данное оборудование прошло испытание, подтвердившее его соответствие ограничениям, относящимся к части 15 правил FCC, для цифровых устройств класса А. Эти ограничения предназначены для обеспечения достаточного уровня защиты от вредных помех при установке оборудования в жилых помещениях. Данное оборудование производит, использует и может излучать энергию в диапазоне радиочастот. При его установке и использовании с нарушением инструкций изготовителя возможно возникновение нежелательных помех радиосвязи. Тем не менее невозможно гарантировать отсутствие помех при определенных условиях установки. Если данное оборудование создает помехи в работе служб радиосвязи, что можно определить, отключив это оборудование и снова включив его, попытайтесь устранить помехи с помощью одного или нескольких указанных ниже способов.

- Переориентируйте или переместите приемную антенну
- Отодвиньте оборудование подальше от приемника
- Подключите оборудование к другой розетке, чтобы питание данного устройства и приемника осуществлялось от разных электроцепей
- Обратитесь за помощью к дилеру или опытному мастеру по ремонту теле/радиоаппаратуры

Стандартная гарантия компании Graco

Компания Graco гарантирует, что во всем оборудовании, упомянутом в настоящем документе, произведенном компанией Graco и маркированном ее наименованием, на момент его продажи уполномоченным дистрибьютором Graco первоначальному покупателю отсутствуют дефекты материала и изготовления. За исключением случаев предоставления каких-либо особых, расширенных или ограниченных гарантий, опубликованных компанией Graco, она обязуется в течение двенадцати месяцев со дня продажи отремонтировать или заменить любую часть оборудования, которая будет признана компанией Graco дефектной. Настоящая гарантия действительна только в том случае, если оборудование устанавливается, эксплуатируется и обслуживается в соответствии с письменными рекомендациями компании Graco.

Ответственность компании Graco и настоящая гарантия не распространяются на случаи общего износа оборудования, а также на любые неисправности, повреждения или износ, вызванные неправильной установкой или эксплуатацией, абразивным истиранием или коррозией, недостаточным или неправильным обслуживанием, халатностью, авариями, внесением изменений в оборудование или применением деталей других производителей. Кроме того, компания Graco не несет ответственности за неисправности, повреждения или износ, вызванные несовместимостью оборудования Graco с устройствами, принадлежностями, оборудованием или материалами, которые не были поставлены компанией Graco, либо неправильным проектированием, изготовлением, установкой, эксплуатацией или обслуживанием устройств, принадлежностей, оборудования или материалов, которые не были поставлены компанией Graco.

Настоящая гарантия имеет силу при условии предварительного оплаченного возврата оборудования, в котором предполагается наличие дефектов, уполномоченному дистрибьютору компании Graco для проверки наличия дефектов. Если факт наличия предполагаемого дефекта подтвердится, компания Graco обязуется бесплатно отремонтировать или заменить любые дефектные детали. Оборудование будет возвращено первоначальному покупателю с предварительной оплатой транспортировки. Если проверка не выявит каких-либо дефектов изготовления или материалов, ремонт будет осуществлен по разумной цене, которая будет в себя включать стоимость работ, деталей и доставки.

НАСТОЯЩАЯ ГАРАНТИЯ ЯВЛЯЕТСЯ ИСКЛЮЧИТЕЛЬНОЙ И ЗАМЕНЯЕТ ВСЕ ПРОЧИЕ ГАРАНТИИ, ЯВНО ВЫРАЖЕННЫЕ ИЛИ ПОДРАЗУМЕВАЕМЫЕ, ВКЛЮЧАЯ, ПОМИМО ПРОЧЕГО, ГАРАНТИЮ ТОВАРНОГО СОСТОЯНИЯ ИЛИ ГАРАНТИЮ ПРИГОДНОСТИ К ОПРЕДЕЛЕННОЙ ЦЕЛИ.

Указанные выше условия определяют рамки обязательств компании Graco и меры судебной защиты покупателя в случае какого-либо нарушения условий гарантии. Покупатель согласен с тем, что применение других средств судебной защиты (в том числе при возникновении случайных, косвенных убытков, потери прибыли, продаж, ущерба людям или собственности либо случайного или косвенного урона) невозможно. Все претензии в случае нарушения гарантии должны быть предъявлены в течение 2 (двух) лет от даты продажи.

КОМПАНИЯ GRACO НЕ ПРЕДОСТАВЛЯЕТ КАКИХ-ЛИБО ГАРАНТИЙ, ЯВНЫХ ИЛИ ПОДРАЗУМЕВАЕМЫХ, В ЧАСТИ ТОВАРНОЙ ПРИГОДНОСТИ ИЛИ СООТВЕТСТВИЯ КАКОЙ-ЛИБО ОПРЕДЕЛЕННОЙ ЦЕЛИ В ОТНОШЕНИИ ПРИНАДЛЕЖНОСТЕЙ, ОБОРУДОВАНИЯ, МАТЕРИАЛОВ ИЛИ КОМПОНЕНТОВ, ПРОДАВАЕМЫХ, НО НЕ ПРОИЗВОДИМЫХ КОМПАНИЕЙ GRACO. На указанные изделия, проданные, но не изготовленные компанией Graco (например, электродвигатели, выключатели, шланги и т. д.), распространяются гарантии их изготовителя, если таковые имеются. Компания Graco обязуется в разумных пределах предоставлять покупателю помощь в предъявлении любых претензий в связи с нарушением таких гарантий.

Ни при каких обстоятельствах компания Graco не несет ответственности за косвенные, побочные, специальные или случайные убытки, связанные с поставкой компанией Graco оборудования или комплектующих в соответствии с данным документом либо с использованием каких-либо продуктов или других товаров, проданных по условиям настоящего документа, будь то в связи с нарушением договора, нарушением гарантии, небрежностью со стороны компании Graco или в каком-либо ином случае.

Информация компании Graco

Для того чтобы ознакомиться с последними сведениями о продукции Graco, посетите веб-сайт www.graco.com.

ДЛЯ РАЗМЕЩЕНИЯ ЗАКАЗА обратитесь к дистрибьютору компании Graco или позвоните по телефону 1-800-690-2894, чтобы узнать координаты ближайшего дистрибьютора.

*Все письменные и визуальные данные, содержащиеся в настоящем документе, отражают самую свежую информацию об изделии, имеющуюся на момент публикации.
Компания Graco оставляет за собой право в любой момент вносить изменения без предварительного уведомления.*

Информация о патентах представлена на веб-сайте www.graco.com/patents.

Перевод оригинала инструкций. This manual contains Russian. MM 3A2308

Главный офис компании Graco: Миннеаполис
Международные представительства: Бельгия, Китай, Япония, Корея

GRACO INC. AND SUBSIDIARIES • P.O. BOX 1441 • MINNEAPOLIS MN 55440-1441 • USA

© Graco Inc., 2012. Все производственные объекты компании Graco зарегистрированы согласно стандарту ISO 9001.

www.graco.com

Редакция D, March 2016