

Field Lazer™, S100

332105T
RU

Используется для материалов на водной основе

Модель 248942

Максимальное рабочее давление 6,2 МПа (62 бар, 900 фунтов/кв. дюйм)

Заявки на патенты находятся на рассмотрении



Прочтите все предупреждения и инструкции



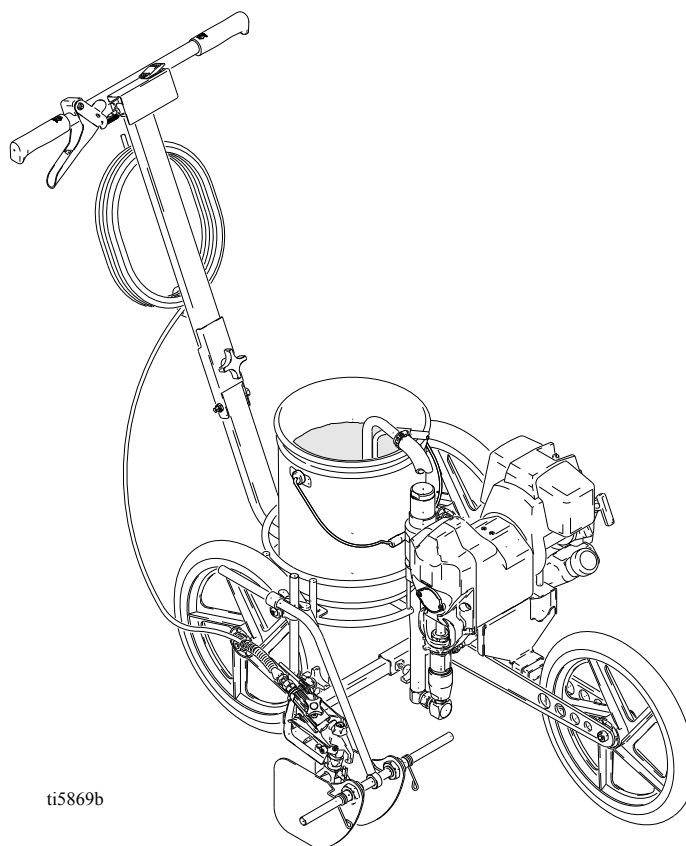
Сопутствующие руководства



309045



309053










ti5869b

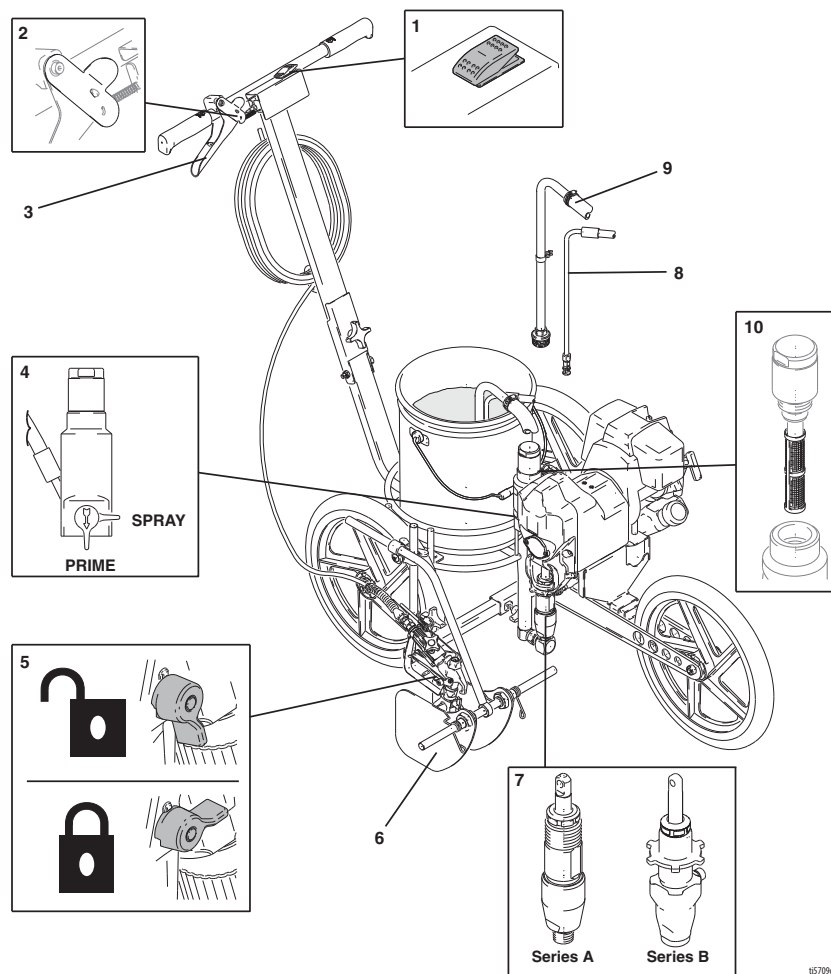


Предупреждение

Ниже приведены общие предупреждения, относящиеся к настройке, использованию, обслуживанию и ремонту данного оборудования. Дополнительные более конкретные предупреждения приводятся в тексте данного руководства по мере необходимости.

 ПРЕДУПРЕЖДЕНИЕ	
	<p>ОПАСНОСТЬ ПОЖАРА И ВЗРЫВА</p> <p>Легковоспламеняющиеся газы, такие как испарения растворителей или краски, могут загореться или взорваться в рабочей области. Для предотвращения возгорания и взрыва необходимо соблюдать указанные ниже меры предосторожности.</p> <ul style="list-style-type: none"> • Для очистки и распыления используйте материалы на водной основе. • Используйте оборудование только в хорошо вентилируемых зонах. • Не заправляйте топливный бак при включенном или нагретом двигателе; остановите двигатель и дайте ему остыть. Горючее огнеопасно и может загореться или взорваться в случае попадания на горячую поверхность. • Не заправляйте топливный бак, если распылитель установлен на транспортном средстве, в котором возможно возникновение статического электрического разряда. • Устраните все возможные причины воспламенения, такие как сигнальные лампы, сигареты, переносные электролампы и синтетическую спецодежду (потенциальная опасность статического разряда). • В рабочей области не должно быть мусора, а также растворителей, ветоши и бензина. • Не подключайте и не отключайте кабели питания, не включайте и не выключайте освещение при наличии легковоспламеняющихся паров жидкости.
	<p>ОПАСНОСТЬ ПРОКОЛА КОЖИ</p> <p>Струя жидкости из пистолета, разрывов в шлангах или деталях способна пробить кожу. Поврежденное место может выглядеть просто как порез, но это серьезная травма, которая может привести к ампутации. Немедленно обратитесь за хирургической помощью.</p> <ul style="list-style-type: none"> • Запрещается направлять пистолет в сторону людей и любых частей тела. • Не кладите руку на наконечник распылителя. • Не пытайтесь остановить или отклонить утечку руками, другими частями тела, перчаткой или ветошью. • Не осуществляйте распыление без установленной защитной насадки и без включенной блокировки пускового курка. • Включайте блокиратор пускового курка в перерывах между работой. • При остановке распыления и перед чисткой, проверкой или обслуживанием оборудования выполняйте описанную в этом руководстве процедуру снятия давления.
	<p>ОПАСНОСТЬ ПОВРЕЖДЕНИЯ ОБОРУДОВАНИЕМ ПОД ДАВЛЕНИЕМ</p> <p>Жидкость, поступающая из пистолета или распределительного клапана, а также через утечки в шлангах или разрывы в деталях, может попасть в глаза или на кожу и привести к серьезной травме.</p> <ul style="list-style-type: none"> • При остановке распыления и перед чисткой, проверкой или обслуживанием оборудования выполняйте описанную в этом руководстве процедуру снятия давления. • Перед использованием оборудования следует затянуть все соединения трубопроводов подачи жидкости. • Ежедневно проверяйте шланги, трубы и соединительные муфты. Немедленно заменяйте изношенные или поврежденные детали.
	<p>ОПАСНОСТЬ РАНЕНИЯ ДВИЖУЩИМИСЯ ДЕТАЛЯМИ</p> <p>Движущиеся детали могут прищемить или оторвать пальцы или другие части тела.</p> <ul style="list-style-type: none"> • Держитесь на расстоянии от движущихся деталей. • Не начинайте работу при отсутствии защитных устройств или крышек. • Оборудование, которое находится под давлением, может включиться без предварительных сигналов. Перед проверкой, перемещением и техническим обслуживанием оборудования выполняйте описанную в этом руководстве процедуру снятия давления. Отключайте питание или линию подачи воздуха.

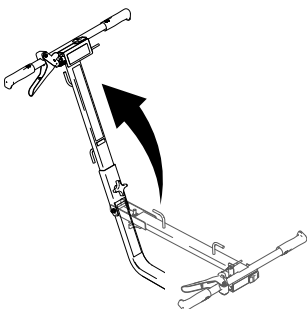
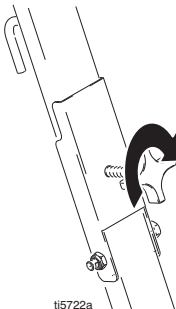
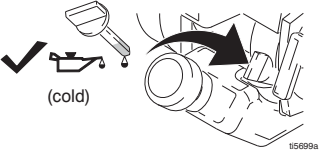
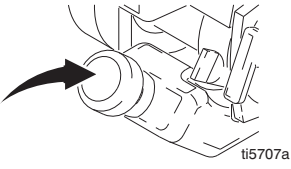
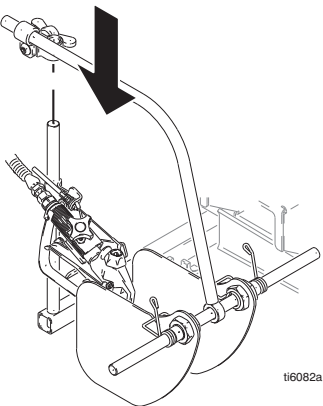
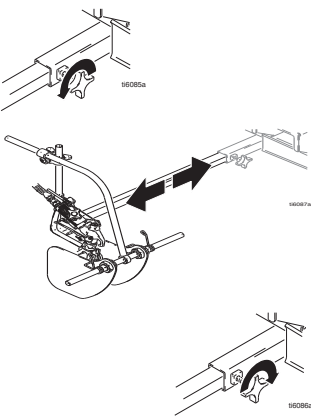
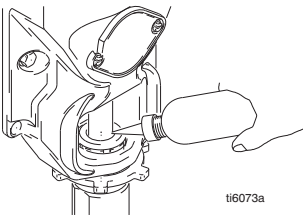
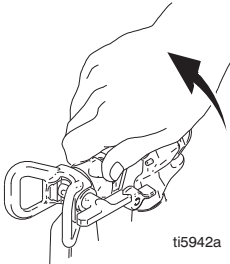
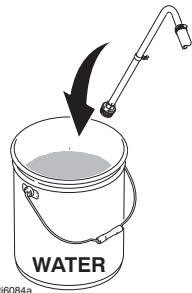
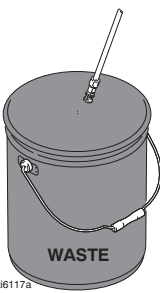
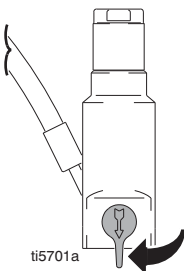
 ПРЕДУПРЕЖДЕНИЕ	
	<p>ОПАСНОСТЬ В СВЯЗИ С НЕПРАВИЛЬНЫМ ПРИМЕНЕНИЕМ ОБОРУДОВАНИЯ</p> <p>Неправильное применение оборудования может привести к серьезным травмам или смертельному исходу.</p> <ul style="list-style-type: none"> • Не превышайте наименьшего для всех компонентов максимального рабочего давления или температуры. См. раздел Технические данные во всех руководствах по использованию оборудования. • Используйте материалы на водной основе. Используйте жидкости и растворители, совместимые с входящими с ними в контакт деталями оборудования. См. раздел Технические данные во всех руководствах по использованию оборудования. Прочтите предупреждения производителя жидкости и растворителя. • Оборудование необходимо подвергать ежедневным проверкам. Немедленно заменяйте или ремонтируйте изношенные или поврежденные детали. • Запрещается изменять или модифицировать оборудование. • Только для профессионального использования. • Используйте оборудование только по назначению. Для получения необходимой информации свяжитесь с дистрибьютором Graco. • Прокладывайте шланги и кабели вне участков движения людей и механизмов, вдали от острых кромок, движущихся частей, горячих поверхностей. • Запрещается тянуть оборудование за шланги. • Соблюдайте все действующие правила техники безопасности.
	<p>ОПАСНОСТЬ ПОВРЕЖДЕНИЯ АЛЮМИНИЕВЫМИ КОМПОНЕНТАМИ ПОД ДАВЛЕНИЕМ</p> <p>Не используйте в алюминиевом оборудовании, работающем под давлением, такие вещества, как 1,1,1-трихлорэтан, метилхлорид, а также растворители на основе галогенизированного углеводорода и жидкости, содержащие эти растворители. Эти вещества могут вступить в бурную химическую реакцию, что может стать причиной разрушения оборудования, смерти, тяжелых травм и порчи имущества.</p>
	<p>ОПАСНОСТЬ ЗАСАСЫВАНИЯ</p> <p>Никогда не приближайте руки к входному каналу жидкости насоса, когда насос работает либо находится под давлением. Большая мощность всасывания может привести к серьезной травме.</p>
	<p>ОПАСНОСТЬ ОТРАВЛЕНИЯ МОНООКСИДОМ УГЛЕРОДА</p> <p>Выхлопные газы содержат монооксид углерода, ядовитый газ без запаха и цвета. Вдыхание монооксида углерода может привести к смерти. Не работайте в закрытом помещении.</p>
	<p>ОПАСНОСТЬ В СВЯЗИ С НАЛИЧИЕМ ТОКСИЧНЫХ ЖИДКОСТЕЙ ИЛИ ГАЗОВ</p> <p>Вдыхание или проглатывание токсичных жидкостей или газов или их попадание в глаза или на кожу может привести к серьезным травмам или смертельному исходу.</p> <ul style="list-style-type: none"> • Сведения об опасных особенностях используемых жидкостей см. в их паспортах безопасности. • Храните опасные жидкости в специальных контейнерах. При утилизации этих жидкостей выполняйте соответствующие инструкции.
	<p>ОПАСНОСТЬ ОЖОГА</p> <p>Во время работы поверхности оборудования и жидкость могут сильно нагреваться. Во избежание сильных ожогов не прикасайтесь к нагретой жидкости или оборудованию. Подождите, пока поверхности и жидкости не остынут.</p>




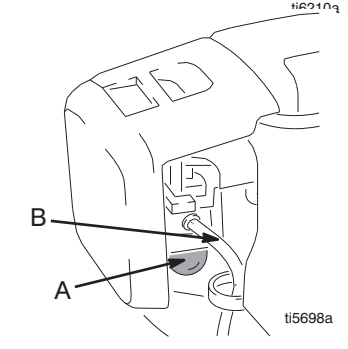
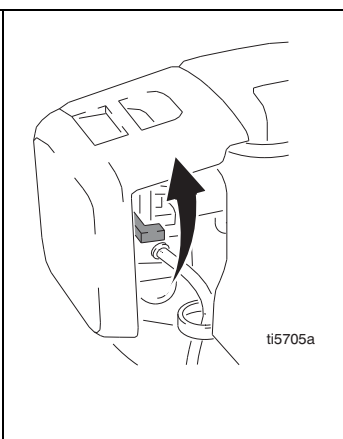
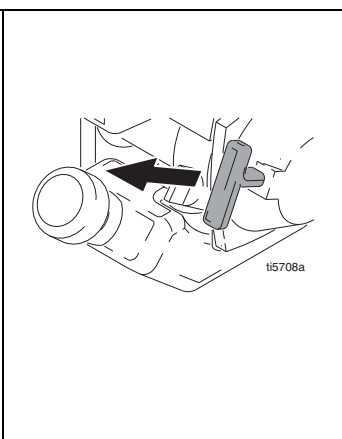
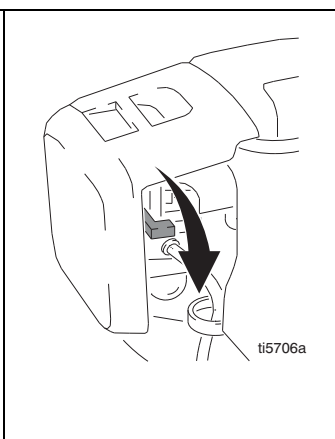
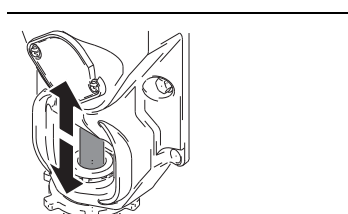
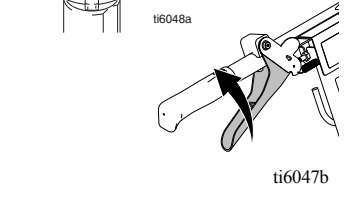
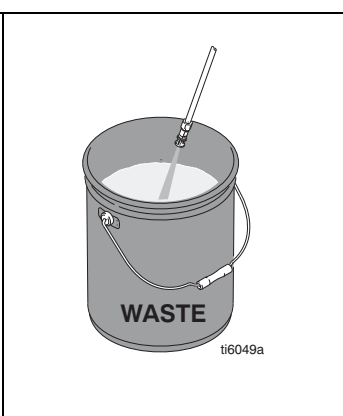
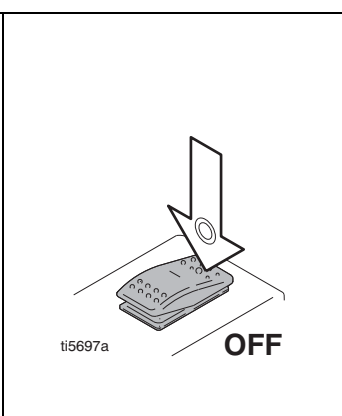
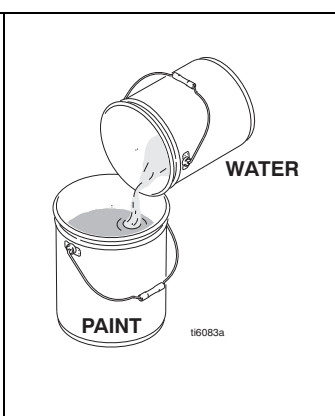
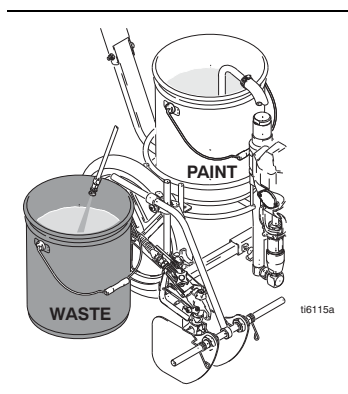
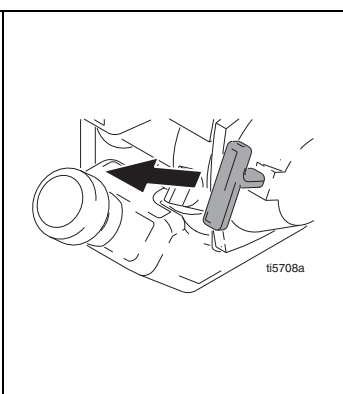
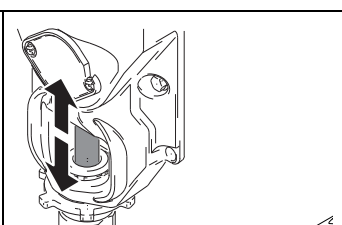
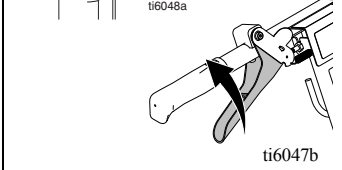
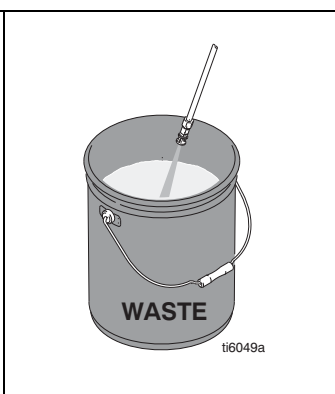
10709c

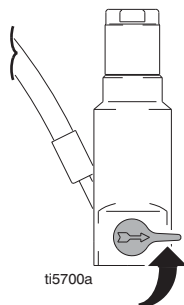
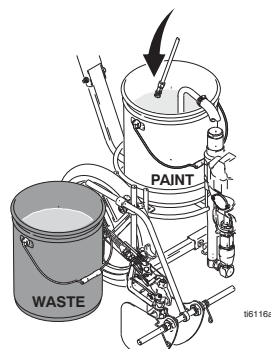
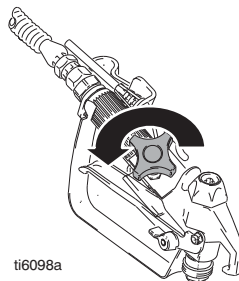
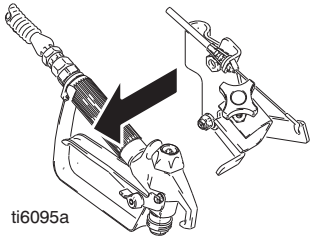
	Русский
1	ВЫКЛЮЧАТЕЛЬ устройства разметки
2	Рычаг трафаретного распыления
3	Рычаг управления распылительным пистолетом
4	Клапан заправки
5	Блокиратор пускового курка пистолета
6	Распылительный щиток
7	Насос
8	Сливная трубка
9	Трубка всасывания
10	Жидкостный фильтр

Настройка

 <p>ti5694b</p>	 <p>ti5722a</p>	 <p>ti5699a</p>	 <p>ti5707a</p>
<p>1 Извлеките распылитель из коробки. Сложите рукоятку.</p>	<p>2 Затяните ручку регулятора и закрепите рукоятку.</p>	<p>3 Проверьте уровень масла в двигателе. См. руководство по эксплуатации двигателя Honda.</p>	<p>4 Наполните топливный бак. См. руководство по эксплуатации двигателя Honda.</p>
 <p>ti6082a</p>	 <p>ti6085a</p>	 <p>ti6073a</p>	 <p>ti5942a</p>
<p>5 Прикрепите распылительные щетки к устройству для разметки.</p>	<p>6 Ослабьте ручку регулятора и отсоедините распылительный пистолет от колеса. Затяните ручку регулятора.</p>	<p>7 Заполните смачиваемую крышку составом TSL, чтобы продлить срок службы насоса.</p>	<p>8 Убедитесь в том, что защитная насадка и наконечник SwitchTip сняты.</p>
 <p>ti6084a</p>	 <p>ti6117a</p>	 <p>ti5701a</p>	
<p>9 Поместите трубку всасывания в емкость с водой.</p>	<p>10 Поместите сливную трубку в емкость для отходов.</p>	<p>11 Установите клапан заправки в нижнее положение.</p>	

Запуск

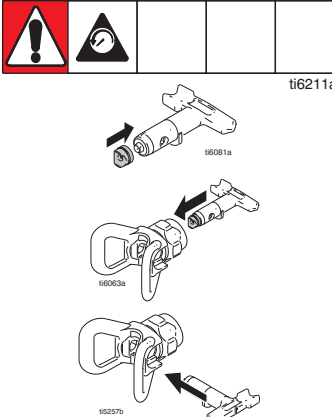
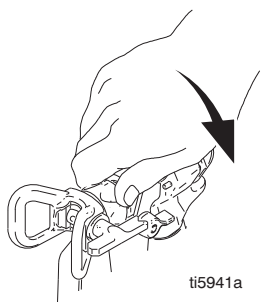
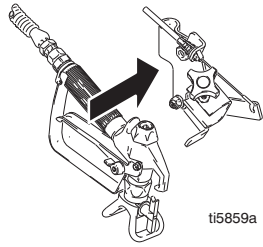
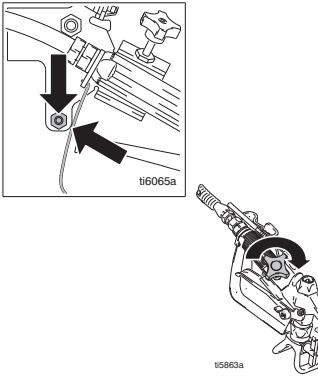
  <p>ti5698a</p>	 <p>ti5705a</p>	 <p>ti5708a</p>	 <p>ti5706a</p>
<p>1 Запустите двигатель.</p> <p>a Если двигатель остыл или если в нем до этого закончилось топливо, многократно сжимайте грушу (А), пока топливо не появится в возвратной трубке подачи топлива (В).</p>	<p>b Установите воздушную заслонку в закрытое положение.</p>	<p>c Потяните за шнур стартера.</p>	<p>d После запуска двигателя откройте воздушную заслонку. Дайте распылителю поработать в течение 20 секунд.</p>
 	 <p>ti6049a</p>	 <p>ti5697a</p>	 <p>ti6083a</p>
<p>2 Убедитесь в том, что насос работает. В противном случае сожмите рычаг управления пистолетом, не удерживая его.</p>	<p>3 Дайте насосу заправиться, пока из сливной трубки не начнет выходить вода.</p>	<p>4 ВЫКЛЮЧИТЕ двигатель.</p>	<p>5 Подготовьте краску в соответствии со спецификациями ее производителя.</p>
 <p>ti6115a</p>	 <p>ti5708a</p>	 	 <p>ti6049a</p>
<p>6 Поместите трубку всасывания в краску.</p>	<p>7 Запустите двигатель.</p>	<p>8 Убедитесь в том, что насос работает. В противном случае сожмите рычаг управления распылительным пистолетом, не удерживая его.</p>	<p>9 Дайте насосу заправиться, пока из сливной трубки не начнет выходить краска.</p>

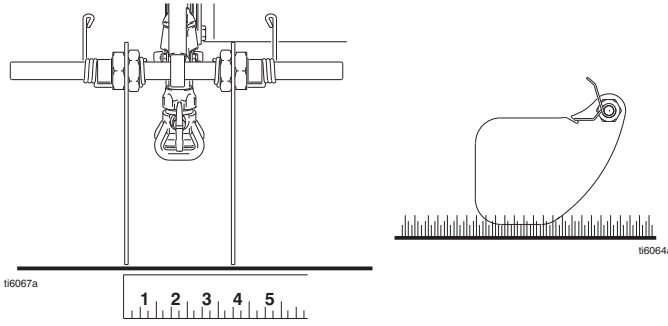
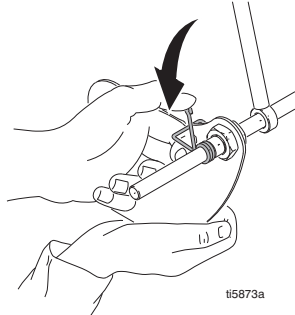
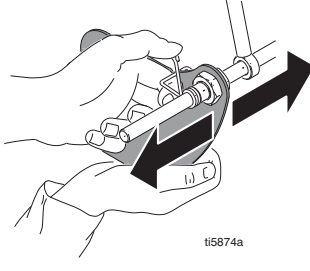
 <p>ti5700a</p>	 <p>ti6116a</p>	 <p>ti6098a</p>	 <p>ti6095a</p>
<p>10 Установите клапан заправки в горизонтальное положение.</p>	<p>11 Переместите сливную трубку в емкость с краской.</p>	<p>12 Ослабьте затяжку ручки регулятора.</p>	<p>13 Извлеките распылительный пистолет из держателя.</p>

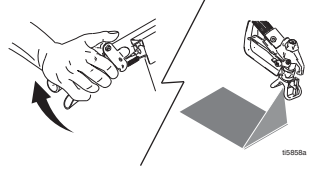
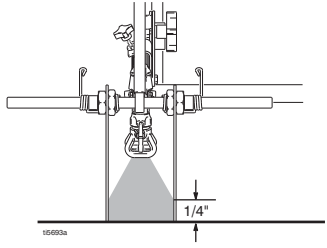
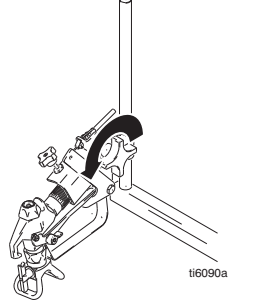
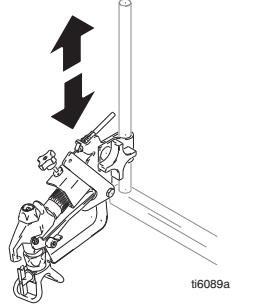


14 Направьте распылительный пистолет в емкость для отходов. Нажмите на пусковой курок распылительного пистолета. Когда краска начнет выходить из распылительного пистолета, отпустите пусковой курок.

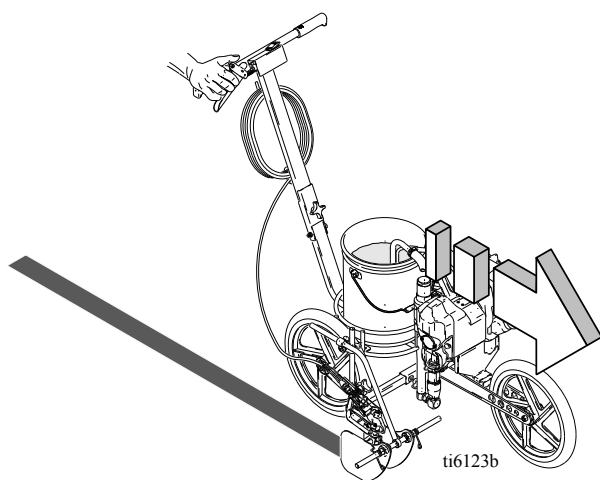
Распыление

			
<p>1 Установите седло и уплотнение OneSeal на конец наконечника SwitchTip. Установите седло и уплотнение OneSeal в защитную насадку. Вставьте наконечник SwitchTip.</p>	<p>2 Навинтите блок защитной насадки на пистолет. Затяните вручную.</p>	<p>3 Верните распылительный пистолет в держатель.</p>	<p>4 Установите защитный щиток пускового курка спереди гайки на держателе пистолета. Затяните ручку регулятора.</p>

		
<p>1 Отрегулируйте распылительные щитки и установите необходимую ширину линии.</p>	<p>a Возьмитесь за щиток одной рукой, а второй нажмите на пружинные рычаги.</p>	<p>b Передвиньте щиток в нужное положение и отпустите пружину.</p>

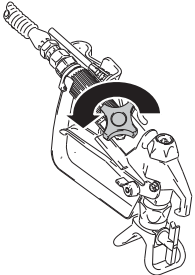
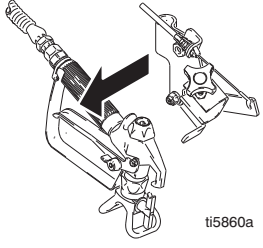
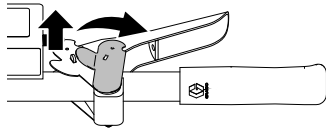
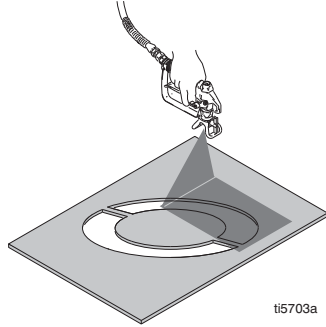
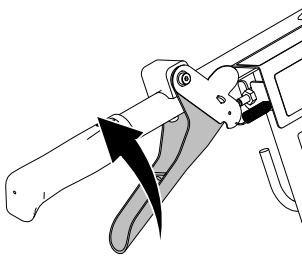
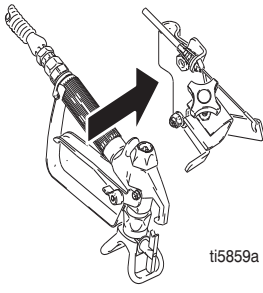

			
<p>2 Нажмите на рычаг управления распылительным пистолетом и переместите устройство разметки вперед, чтобы осуществить тестовое распыление линии.</p>	<p>3 Отрегулируйте высоту пистолета таким образом, чтобы факел распыла краски ударялся о щитки на расстоянии 6,35 мм от низа щитков.</p>	<p>a Ослабьте затяжку ручки регулятора.</p>	<p>b Переместите распылительный пистолет вверх или вниз.</p>

Тестовое распыление линии





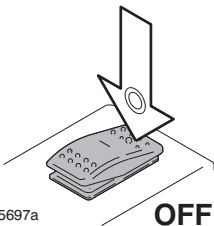
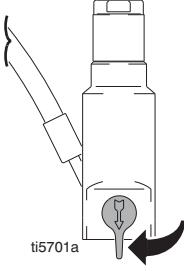
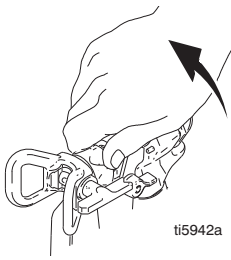
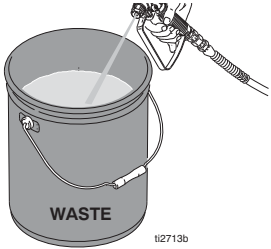


-
- 4 Перед распылением на рабочем поле осуществите тестовое распыление линии.
-


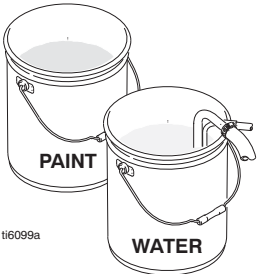
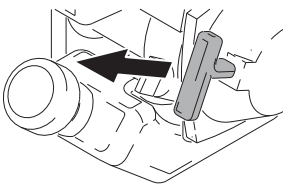
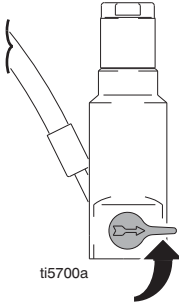

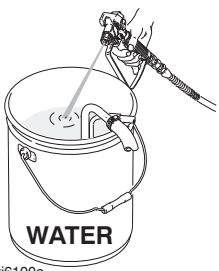
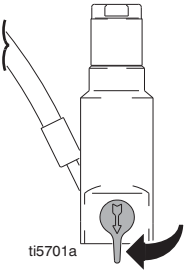

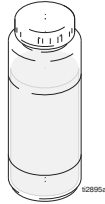
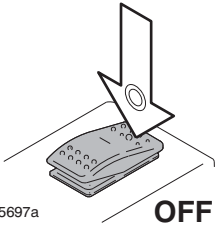
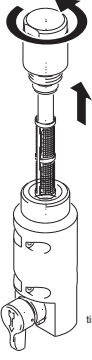
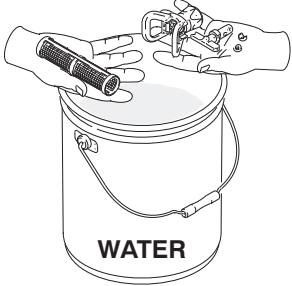
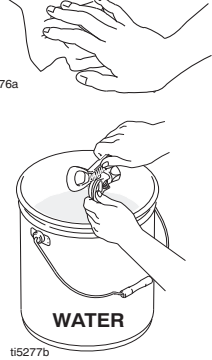
Трафаретное распыление

 <p>ti5862a</p>	 <p>ti5860a</p>	 <p>ti5695b</p>	 <p>ti5703a</p>
<p>1 Ослабьте затяжку ручки регулятора.</p>	<p>2 Извлеките пистолет из держателя.</p>	<p>3 Поднимите трафаретную пластину и поверните вправо. Это приведет к увеличению скорости двигателя и запустит насос.</p>	<p>4 Нажмите на пусковой курок, поместив пистолет над трафаретным шаблоном.</p>
 <p>ti6047b</p>	 <p>ti5859a</p>	 <p>ti5863a</p>	
<p>5 Нажмите на рычаг управления распылительным пистолетом, не удерживая его, чтобы отпустить трафаретную пластину и снизить скорость двигателя.</p>	<p>6 Верните пистолет в держатель.</p>	<p>7 Затяните ручку регулятора.</p>	

Процедура снятия давления

							
ti6211a		ti6211a		ti6211a		ti6211a	
 <p>ti5697a</p> <p>OFF</p>		 <p>ti5701a</p>		 <p>ti5942a</p>		 <p>ti2713b</p>	
1	ВЫКЛЮЧИТЕ двигатель.	2	Установите клапан заправки в нижнее положение.	3	Снимите защитную насадку и наконечник SwitchTip.	4	Для снятия давления направьте пистолет в емкость и нажмите на курок.

Очистка


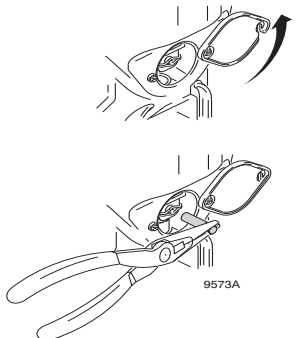
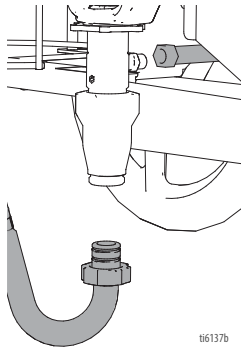

  <p>ti6099a</p>		 <p>ti5700a</p>	 <p>ti6059a</p>
<p>1 Выполните процедуру снятия давления, стр 11. Извлеките комплект сифонной трубки из краски и поместите его в воду</p>	<p>2 Запустите двигатель.</p>	<p>3 Установите клапан заправки в горизонтальное положение.</p>	<p>4 Прижмите пистолет к емкости для краски. СНИМИТЕ курок с предохранителя. Нажимайте на курок до тех пор, пока не появится вода.</p>
 <p>ti6100a</p>	 <p>ti5701a</p>	  <p>ti6212a</p> <p>Pump Armor</p>	 <p>ti5697a</p> <p>OFF</p>
<p>5 Переместите пистолет к емкости с отходами, прижмите его к емкости и нажимайте на пусковой курок, чтобы тщательно промыть систему. Отпустите курок и поставьте его НА ПРЕДОХРАНИТЕЛЬ.</p>	<p>6 Поверните клапан заправки вниз и дайте жидкости для промывки циркулировать приблизительно 20 секунд, чтобы очистить сливную трубку. Важно! Если сливная трубка не промыта должным образом, она засорится, что приведет к сбою в работе распылителя.</p>	<p>Предостережение. При промывке водой не допускайте, чтобы вода осталась в распылителе. Дополнительно промойте его маслом или защитным составом Pump Armor для насоса, чтобы в нем сохранилось защитное покрытие, предохраняющее от замерзания и от коррозии и продляющее срок службы распылителя.</p>	<p>7 ВЫКЛЮЧИТЕ двигатель.</p>
 <p>ti5943a</p>	 <p>ti6066a</p>	 <p>ti5276a</p> <p>ti5277b</p>	
<p>8 Отвинтите крышку, снимите фильтр.</p>	<p>9 Поместите фильтр, насадку и наконечник SwitchTip в жидкость для промывки.</p>	<p>10 Очистите фильтр, насадку и наконечник SwitchTip мягкой щеткой из щетины, чтобы избежать их повреждения затвердевшим материалом. Соберите детали. Вытрите весь распылитель, шланг и пистолет ветошью, смоченной водой или уайт-спиритом.</p>	

<p>Очистка засорившегося наконечника</p> <p>1 Отпустите пусковой курок и поставьте его НА ПРЕДОХРАНИТЕЛЬ. Поверните наконечник SwitchTip. СНИМИТЕ курок с предохранителя и нажмите на пусковой курок, чтобы прочистить засорение.</p>	<p>2 Установите пусковой курок НА ПРЕДОХРАНИТЕЛЬ, верните наконечник SwitchTip в исходное положение, снимите пусковой механизм С ПРЕДОХРАНИТЕЛЯ и продолжайте распыление.</p>

Поиск и устранение неисправностей

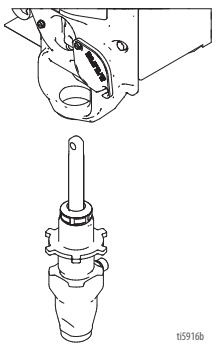
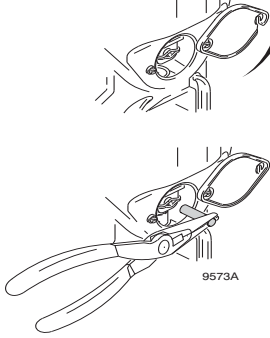
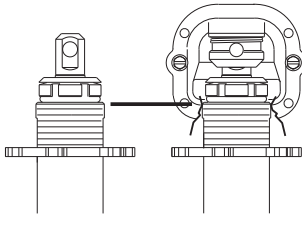
ПРОБЛЕМА	ПРИЧИНА	РЕШЕНИЕ
Бензиновый двигатель не запускается	Бензин отсутствует.	Заполните бензобак. Изучите прилагающееся руководство к двигателю
Бензиновый двигатель не работает должным образом	Двигатель неисправен	См. руководство к двигателю
	Высота над уровнем моря (более 1524 м)	Требуется модификация карбюратора. См. руководство к двигателю
Бензиновый двигатель работает, однако не работает поршневой насос	Засохшая краска, блокировка перемещения штока насоса	Проведите техническое обслуживание насоса. См. руководство 309053
	Новый насос, новые уплотнения насоса и/или низкая скорость двигателя.	Нажмите на рычаг управления распылительным пистолетом, чтобы на короткое время увеличить скорость двигателя.
Поршневой насос работает, но выходной поток недостаточен	Шаровые обратные клапаны насоса установлены ненадлежащим образом.	Осуществите обслуживание шаровых обратных клапанов. См. руководство 309053
	Уплотнения поршня изношены или повреждены.	Затяните уплотнительную гайку или замените уплотнения. См. руководство 309053
	Загрязнен или забит выходной фильтр поршневого насоса (если используется)	Очистите фильтр
	Крепление трубки всасывания ко впускному отверстию насоса не затянуто	Затяните
	Клапан заправки изношен	Осуществите замену
Краска подтекает и бежит по боковой стороне смачиваемой крышки	Крепление смачиваемой крышки ослаблено	Затяните смачиваемую крышку для прекращения утечки
	Уплотнения горловины изношены или повреждены	Замените уплотнения. См. руководство 309060
Двигатель перегревается	Скопление краски на компонентах двигателя	Осуществите очистку
	Низкий уровень масла	Долейте масло. См. стр. 17
Разбрызгивание жидкости из пистолета	Попадание воздуха в насос жидкости или в шланг	Осуществите проверку на наличие ослабленных соединений в блоке сифона, затяните, затем повторно заправьте насос
	Соединение линии всасывания ослаблено	Затяните
	Подача жидкости недостаточна или отсутствует	Заполните контейнер подачи
Невозможно распылить линию должным образом	Холодная погода	Подогрейте краску или разбавьте ее водой
	Слишком густая краска	Разбавьте в соответствии с потребностями
	Неровная окрашиваемая поверхность	Используйте распылительные щетки
	Наконечник изношен	Замените наконечник
Распылитель не заправляется	Неправильный размер наконечника	См. таблицу выбора наконечников
		Шар впускного клапана застрял
	Насос не движется	Увеличьте скорость двигателя
Неудовлетворительная форма распыла в начале	Клапан заправки изношен	Замените клапан заправки.
	На двигателе установлено слишком низкое значение высокой скорости	Увеличьте скорость двигателя. См. стр. 52

Ремонт

 <p>ti6211a</p>	 <p>9573A</p>	 <p>ti6137b</p>	
--	--	---	---

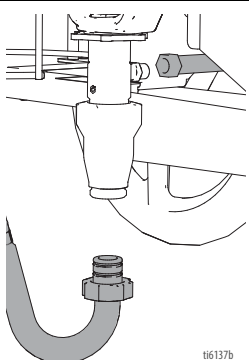
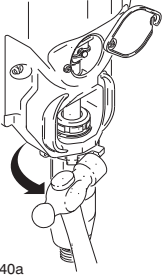
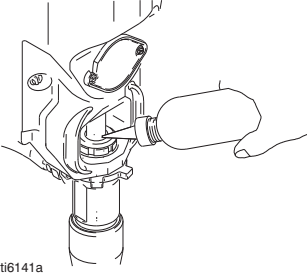
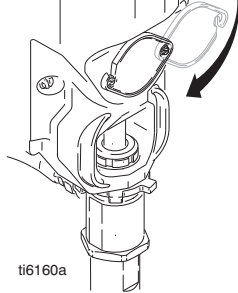
Извлечение насоса

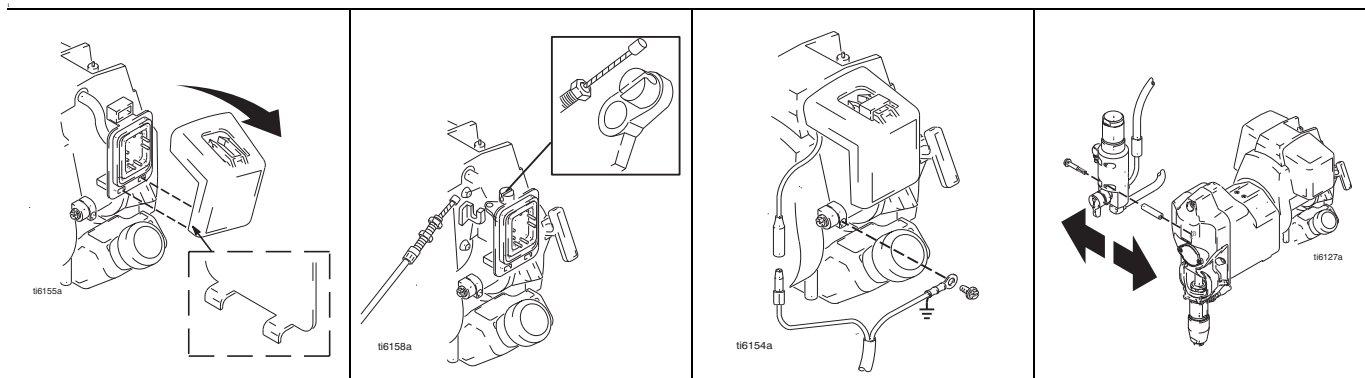
<p>1 Промойте насос (23). Выполните процедуру снятия давления, стр. 29.</p>	<p>2 Ослабьте два винта и поверните крышку. Приведите насос в движение и установите в удобное положение штифт насоса, который необходимо извлечь. Извлеките штифт насоса.</p>	<p>3 Отсоедините трубку всасывания (27) и шланг (120). Ослабьте контргайку насоса (12). Отвинтите насос.</p>	<p>Установка насоса Неплотная посадка штифта может привести к поломке деталей под воздействием усилий, возникающих при работе насоса. Может произойти выброс деталей из механизма, что может привести к серьезным травмам или порче имущества.</p>
---	---	--	---

	 <p>ti5916b</p>	 <p>9573A</p>	 <p>ti6111a</p>
--	---	--	---

Предостережение. Ослабление контргайки насоса во время работы приведет к повреждению резьбы корпуса привода.

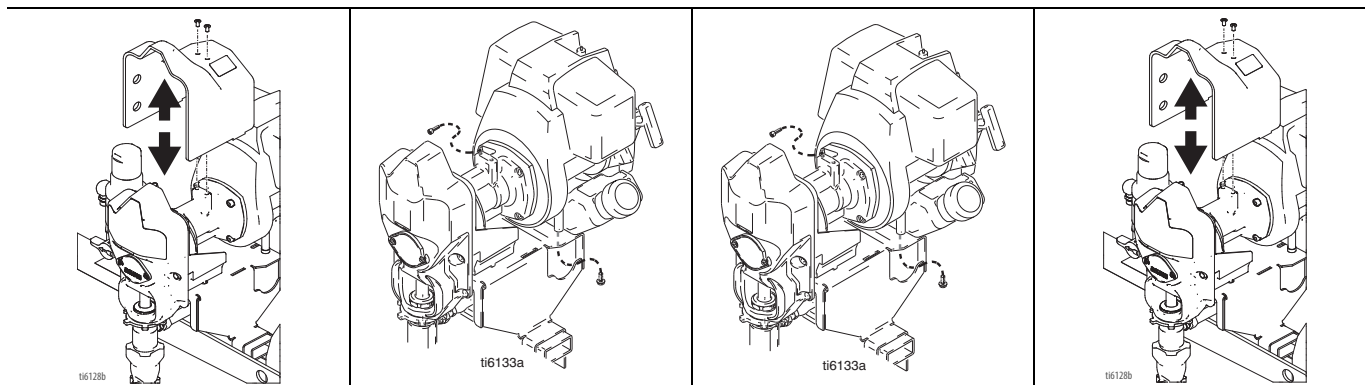
	<p>1 Полностью выдвиньте шток поршня насоса. Нанесите смазку на верхнюю часть штока насоса в точке (A) или внутри шатуна.</p>	<p>2 Установите штифт насоса (9a). Убедитесь в том, что стопорная пружина (9b) находится в пазе, фиксируя штифт насоса. Потяните насос вверх, так, чтобы его резьба вошла на место.</p>	<p>3 Ввинчивайте насос, пока его резьба сравняется с отверстием в корпусе привода. Направьте выходное отверстие насоса назад.</p>
--	---	---	---

 <p>ti6137b</p>	 <p>ti6140a</p>	 <p>ti6141a</p>	 <p>ti6160a</p>
<p>4 Установите трубку всасывания и шланг.</p>	<p>5 Навинтите контргайку (12) на насос до упора. Затяните контргайку рукой, затем с помощью молотка массой 567 г (максимум) поверните ее на 1/8–1/4 оборота, затянув с усилием около 102 Н•м (75 +/- 5 футо-фунтов).</p>	<p>6 Залейте в уплотнительную гайку состав Graco TSL, пока жидкость не начнет стекать на верхнюю часть уплотнения.</p>	<p>7 Поверните крышку; затяните винты.</p>



Извлечение двигателя

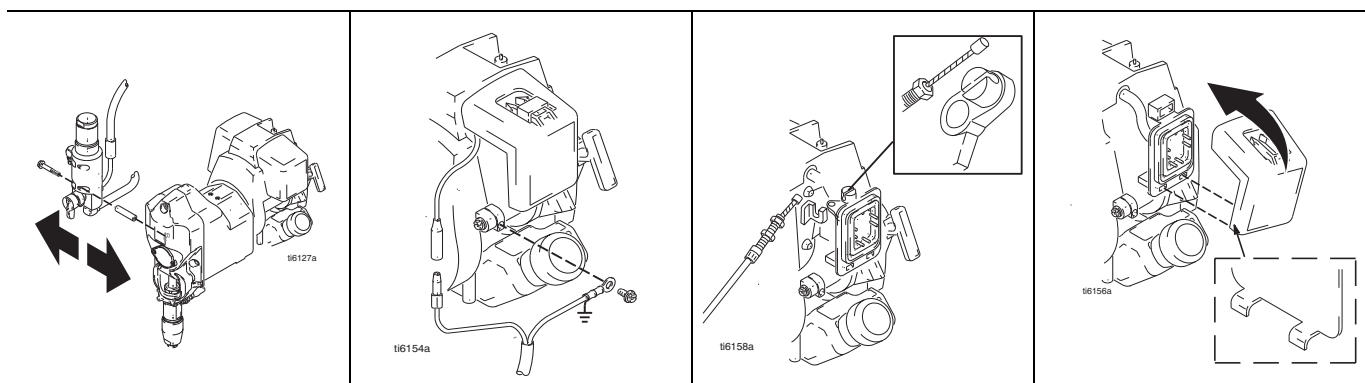
1 Отсоедините кабель дроссельной заслонки, провод ВЫКЛЮЧЕНИЯ и провода заземления.			2 Извлеките три винта и блок фильтра.
a Снимите крышку воздухоочистителя.	b Ослабьте заднюю гайку на кабеле дроссельной заслонки. Извлеките кабель из держателя.	c Отсоедините провод ВЫКЛЮЧЕНИЯ. Извлеките винт и провод заземления.	



Извлечение двигателя

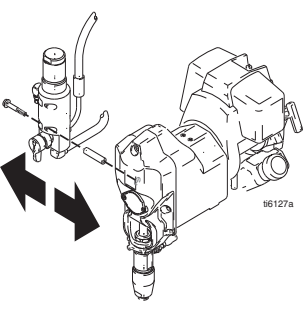
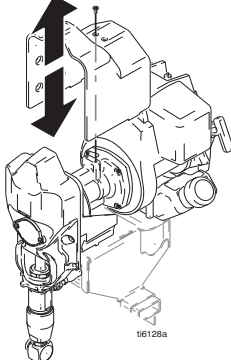
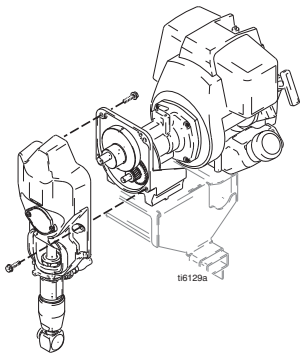
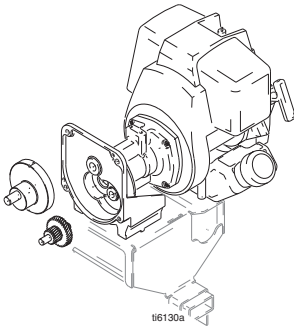
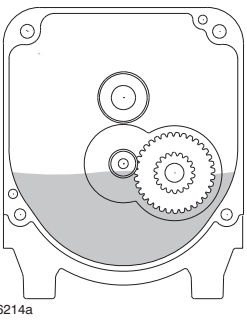
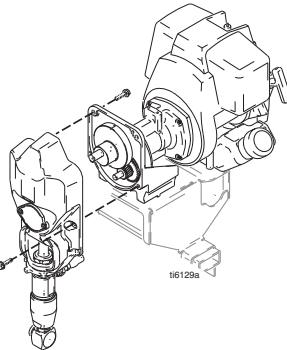
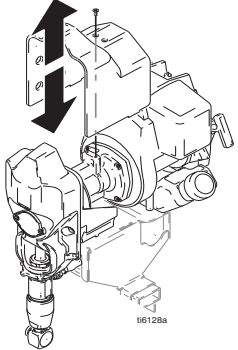
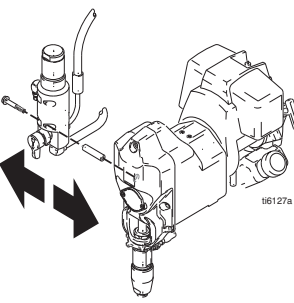
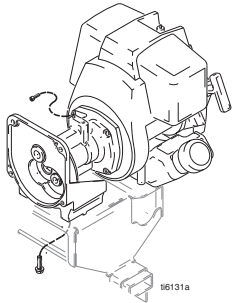
Установка двигателя

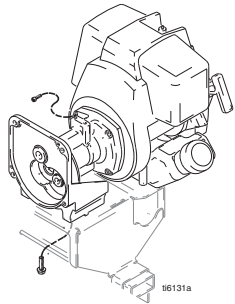
3 Извлеките два винта и снимите кожух.	4 Извлеките четыре винта (88), два винта (91) и переместите двигатель (35) назад, чтобы извлечь его.	1 Переместите двигатель (35) вперед и установите два винта (91), распорку (133) и четыре винта (88).	2 Установите кожух (8) при помощи двух винтов (102).
--	--	--	--


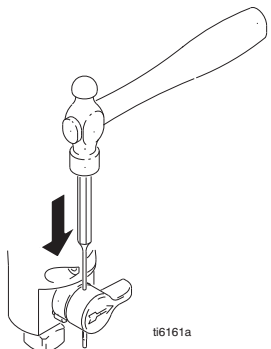
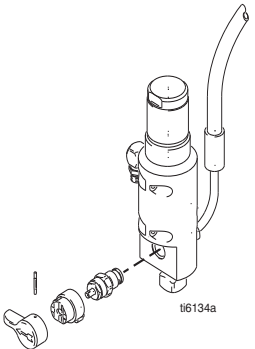


Установка двигателя

2 Установите блок фильтра с помощью трех винтов.	3 Подсоедините кабель дроссельной заслонки, провод ВЫКЛЮЧЕНИЯ и провода заземления.		
	a Установите винт и провод заземления. Подсоедините провод ВЫКЛЮЧЕНИЯ.	b Вставьте кабель в держатель. Затяните заднюю гайку на кабеле дроссельной заслонки.	c Установите крышку воздухоочистителя. В случае установки нового двигателя выполните инструкции раздела Регулировка скорости двигателя (об/мин.) , см. стр. 20.

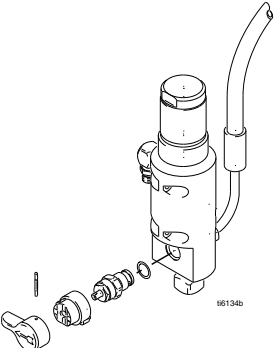
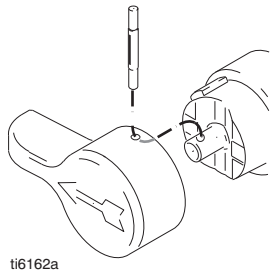
			
Извлечение корпуса привода			
1 Выполните инструкции раздела Извлечение насоса , стр. 15.	2 Извлеките три винта (41) и фильтр (40).	3 Извлеките два винта (102) и снимите кожух (8).	4 Извлеките четыре винта (89) и снимите корпус привода (20).
			
Установка корпуса привода			
<p>Предостережение. Коленчатый вал и шестерня могут прилипнуть к смазке между корпусом привода и корпусом сцепления. Не роняйте коленчатый вал или шестерню на пол.</p>	1 Нанесите прилагаемую смазку на заднюю часть корпуса привода.	2 Установите корпус привода (20) с помощью четырех винтов (89).	3 Установите кожух (8) при помощи двух винтов (102).
			
Извлечение корпуса сцепления			
4 Установите фильтр (40) с помощью трех винтов (41).	5 Выполните инструкции раздела Установка насоса , стр. 15.	1 Выполните инструкции разделов Извлечение насоса , стр. 15, и Извлечение корпуса привода , стр. 17.	2 Извлеките четыре винта (88). Извлеките четыре винта (89). Переместите корпус сцепления (37) вперед и извлеките его.

			
Установка корпуса сцепления			
<p>Предостережение. Не запускайте двигатель, если он не подключен к устройству разметки. Центробежная сила приведет к повреждению кулачка сцепления и корпуса двигателя. Для ремонта сцепления обратитесь в авторизованный ремонтный центр Honda.</p>	<p>1 Переместите корпус сцепления (37) и вставьте его внутрь двигателя. Установите четыре винта (89). Установите четыре винта (88).</p>	<p>2 Выполните инструкции разделов Установка корпуса привода, стр. 17, и Установка насоса, стр. 15.</p>	

 <p>ti6211a</p>	 <p>ti6161a</p>	 <p>ti6134a</p>	
--	--	---	--

Извлечение клапана заправки

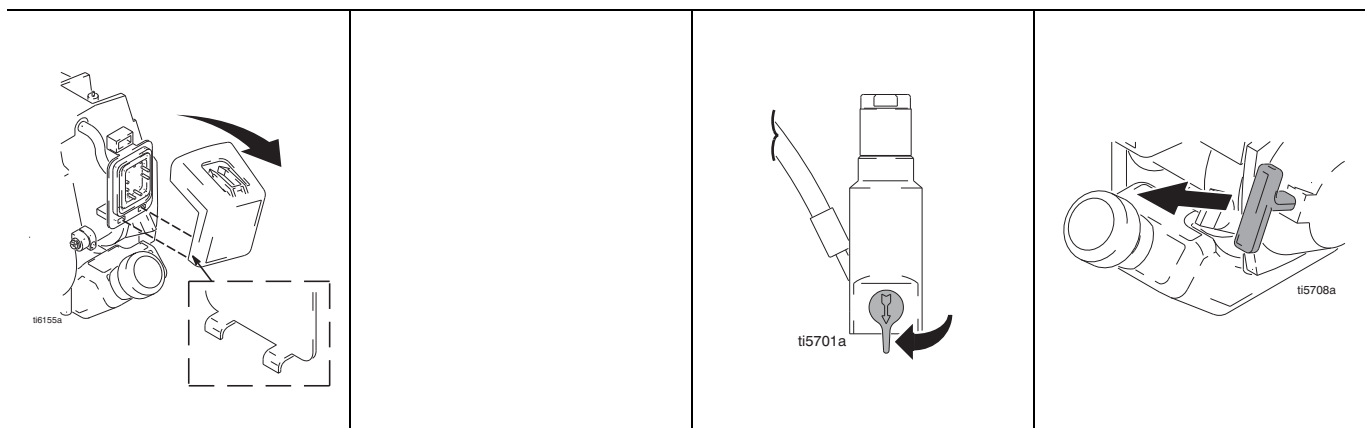
1 Снимите давление, см. стр. 29.	2 Извлеките штифт и рукоятку клапана заправки.	3 Извлеките клапанную коробку (16) и клапан заправки (15).	
----------------------------------	--	--	--

	 <p>ti6134b</p>	 <p>ti6162a</p>	
--	---	--	--

Установка клапана заправки

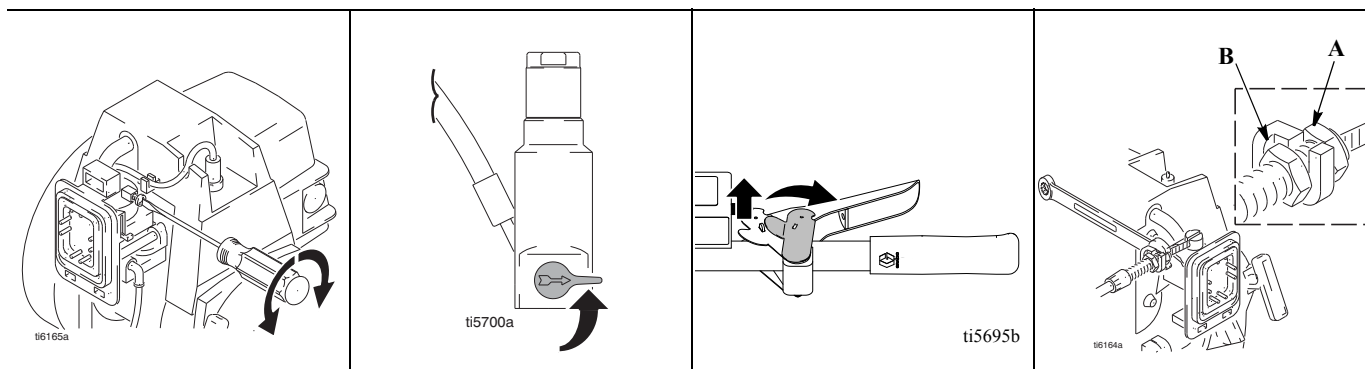
1 Нанесите консистентную смазку на заднюю часть клапана заправки. Установите уплотнительное кольцо по резьбе на базу шестигранного ключа. Нанесите на резьбовой герметик на резьбу клапана заправки.	2 Установите клапан заправки (15). Затяните клапан заправки с усилием 14,69–16,95 Н•м. Установите клапанную коробку (16).	3 Установите рукоятку клапана заправки (85) и штифт (6), как показано на рисунке.	
--	---	---	--

Регулировка скорости двигателя (об/мин.)



Низкая скорость (холостой ход)

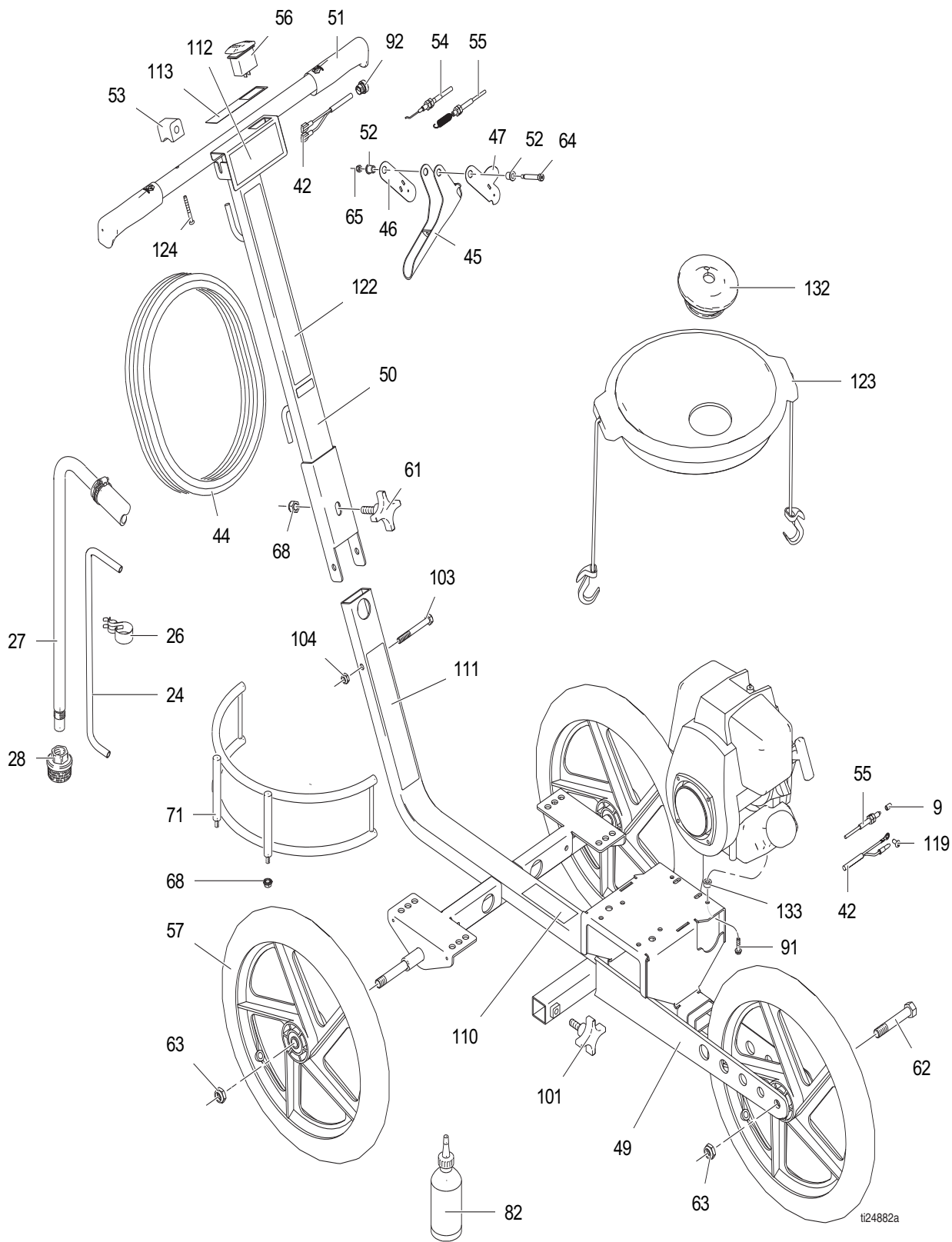
1 Снимите крышку.	2 Подключите провод тахометра к свече зажигания.	3 Установите клапан заправки в нижнее положение.	4 Запустите двигатель.
-------------------	--	--	------------------------



Высокая скорость

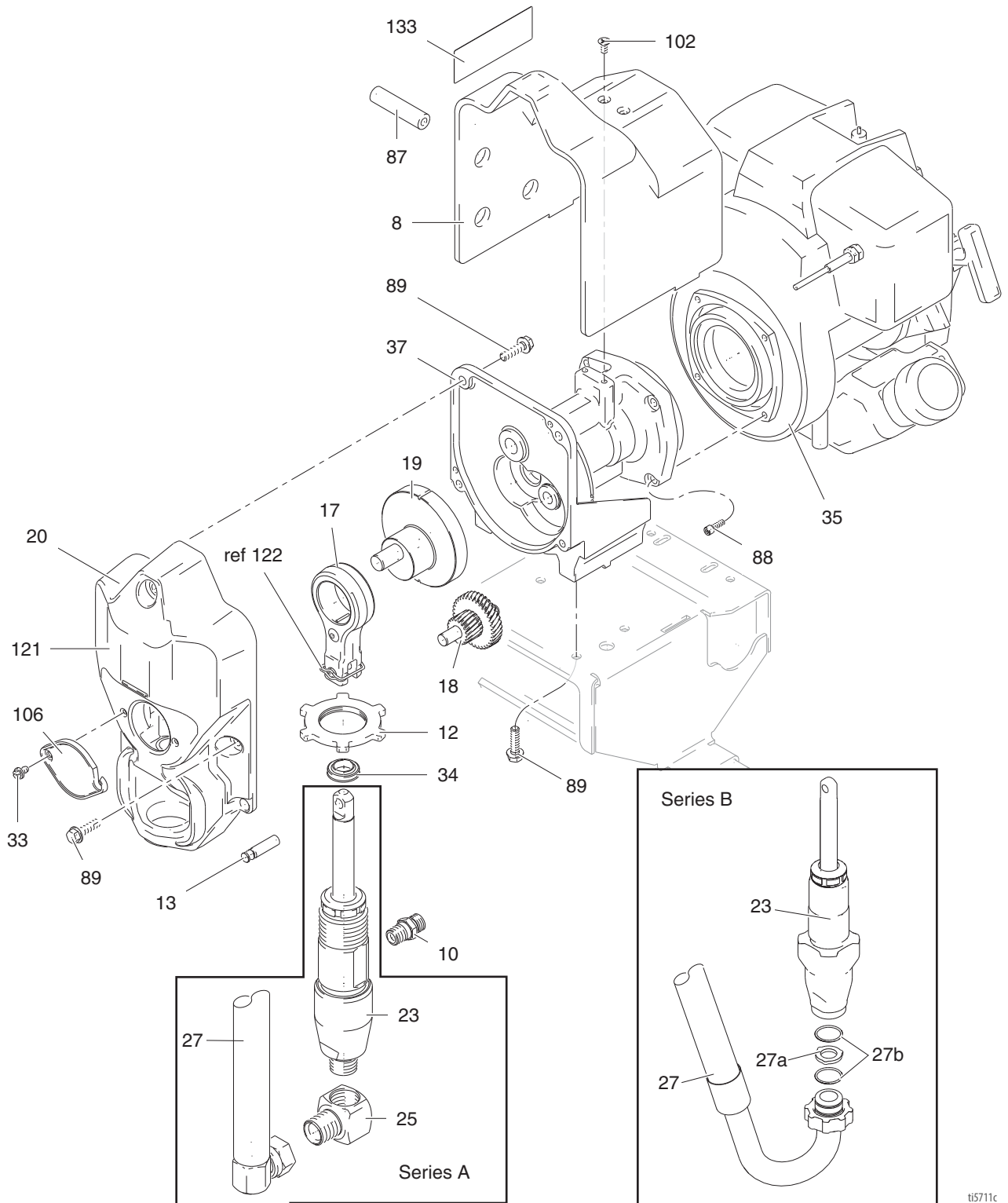
5 Регулируйте винт настройки холостого хода, пока скорость не будет составлять 4400–4600 об/мин. Совет. Насос начинает двигаться.	6 Установите клапан заправки в горизонтальное положение (насос останавливается). Насос должен содержать жидкость (воду/краску) и быть заправленным.	7 Установите ручную регулировку дроссельной заслонки. Поднимите трафаретную пластину и поверните вправо.	8 Регулируйте винт настройки холостого хода, пока скорость не будет составлять 5700–5900 об/мин. Для увеличения скорости в об/мин. ослабьте переднюю гайку (А) и затяните заднюю гайку (В). Для снижения скорости в об/мин. ослабьте заднюю гайку и затяните переднюю гайку.
---	---	--	--

Спецификация деталей



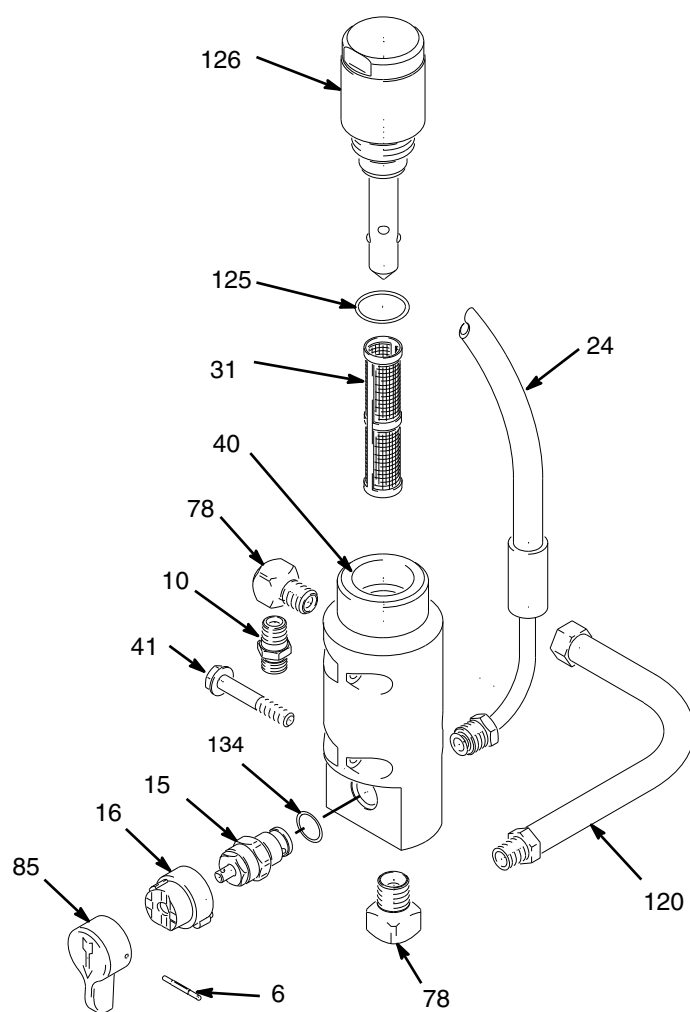
Справ.	Деталь	Описание	Кол-во
9	119888	РАСПОРКА, круглая, внутр. диам. 120	1
24	24V688	ШЛАНГ, сливной	1
26		КЛИП	
	114026	СЕРИИ А	1
	195400	СЕРИИ В	
27		ШЛАНГ, Всасывание	1
	244353	СЕРИИ А	
	17M875	СЕРИИ В (Включает в себя 27а, 27b)	
27а	117559	Уплотнительное кольцо	2
27b	115099	Установка садового шланга	1
28	235004	КОМПЛЕКТ, сетчатый фильтр, выпуск, 3/4 unf	1
42	119544	ПРОВОД, заземление двигателя	1
44	243954	ШЛАНГ, с муфтой, 3/16 дюйма x 15,24 м	1
45	245676	РУКОЯТКА	1
46	198895	ПЛАСТИНА, рычаг, поворотный	1
47	15E864	ПЛАСТИНА, рычаг, поворотный	1
49	15F646	РАМА, устройство разметки полей	1
50	15F645	РУКОЯТКА, устройство разметки полей	1
51	116139	ЗАХВАТ, рукоятка	2
52	111017	ПОДШИПНИК, фланцевый	2
53	198896	БЛОК, крепежный (маш.)	1
54	119534	КАБЕЛЬ, пистолет	1
55	15E849	КАБЕЛЬ, дроссельная заслонка	1
56	114954	ПЕРЕКЛЮЧАТЕЛЬ, клавишный	1
57	119528	ШИНА, полупневматическая	3
61	108471	РУЧКА РЕГУЛИРОВКИ, зазубренная	1
62	101147	ВИНТ, для крышки, с шестигранной головкой	1
63	119547	ГАЙКА, шестигранная, стопорная, тонкая, полиамид	3
64	116941	ВИНТ, с буртиком, с головкой под ключ	1
65	129476	ГАЙКА, стопорная	1
68	101566	ГАЙКА, стопорная	5
71	15E955	ДЕРЖАТЕЛЬ, кронштейн	2
82	206994	ЖИДКОСТЬ, TSL, 237 мл	1
91		ВИНТ, мелкий, крепежный, с пазом под отвертку, шестигранная головка	1
	112179	GX31, двигатель	2
	119791	GX35, двигатель	2
92	119868	ВКЛАДЫШ, разгрузка натяжения	1
101	111145	РУЧКА РЕГУЛИРОВКИ, зазубренная	1
103	113664	ВИНТ, для крышки, с шестигранной головкой	1
104	112746	ГАЙКА, шестигранная	1
110▲	15F129	НАКЛЕЙКА, предохранительная	1
111▲	15F128	НАКЛЕЙКА, предохранительная	1
112▲	194126	НАКЛЕЙКА, предупредительная	1
113	15F130	НАКЛЕЙКА, с инструкциями	1
119	106084	ВИНТ, крепежный, плоскоконическая головка	1
122	16N597	НАКЛЕЙКА, Field Lazer, S100, рукоятка	1
123	24U241	КОМПЛЕКТ, крышка емкости	1
124	116973	ВИНТ, 10-24 x1.5 дюйма, саморез, под крестообразную отвертку	1
132	278723	ПРОКЛАДКА, для емкости	1
133	15F789	РАСПОРКА, используется с двигателями GX35	2

▲ Предупредительные наклейки предоставляются бесплатно.



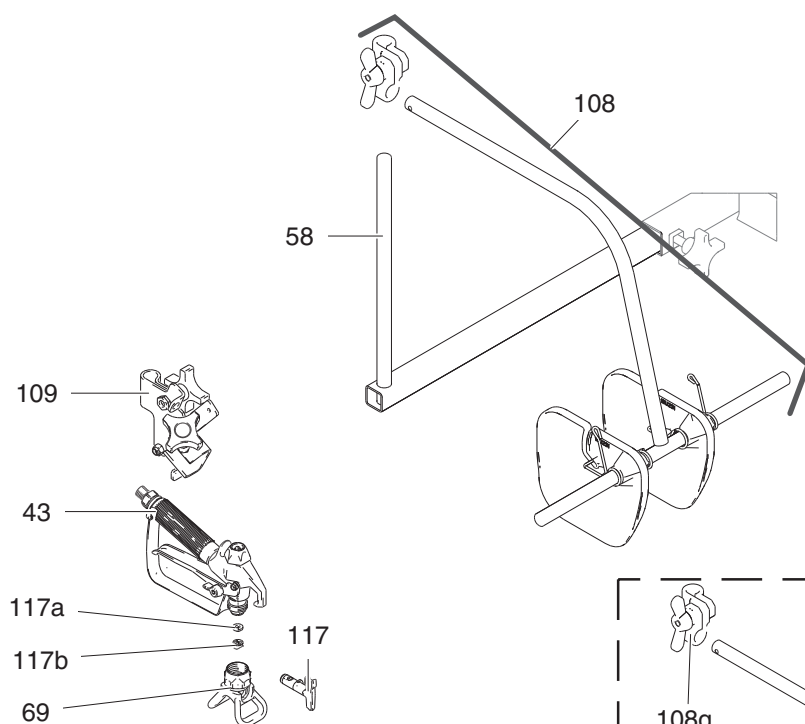
ti5711c

Справ.	Деталь	Описание	Кол-во
8	287582	КРЫШКА, FieldLazer	1
10	162453	НИППЕЛЬ, 1/4 npsm x 1/4 npt	1
12	195150	ГАЙКА, стопорная, насос	1
13	195175	ШТИФТ, прямой, без головки	1
17	243221	ШАТУН, включает поз. 13	1
18	243219	ШЕСТЕРНИ, набор	1
19	243218	ВАЛ, коленчатый	1
20	243220	КОРПУС, привод, включает поз. 10, 33, 34, 106	1
23		НАСОС, поршневой, включает поз. 13	1
	246426	СЕРИИ А	
	17M873	СЕРИИ В, включает в себя 23а	
23а	115099	ФИТИНГ, огород	1
25	115764	ФИТИНГ, коленчатый, 90	1
33	115492	ВИНТ, крепежный, с шайбой, шестигранная головка с прорезью	2
34	115491	ОЧИСТИТЕЛЬ, шток	1
35	287583	ДВИГАТЕЛЬ	1
37	287546	КОРПУС, сцепление	1
87	119556	РАСПОРКА	3
88	117029	ВИНТ, с головкой под торцевой ключ; М6 х 25	4
89	115495	ВИНТ, крепежный, с шайбой, шестигранная головка	8
102	106078	ВИНТ, с плоской головкой	2
106	195099	КРЫШКА, для доступа к оборудованию	1
121	16N454	НАКЛЕЙКА, корпус привода	1
122	195512	ФИКСАТОР, наконечник	1

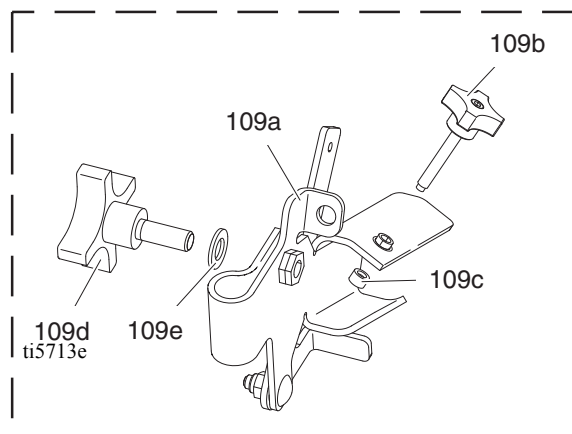
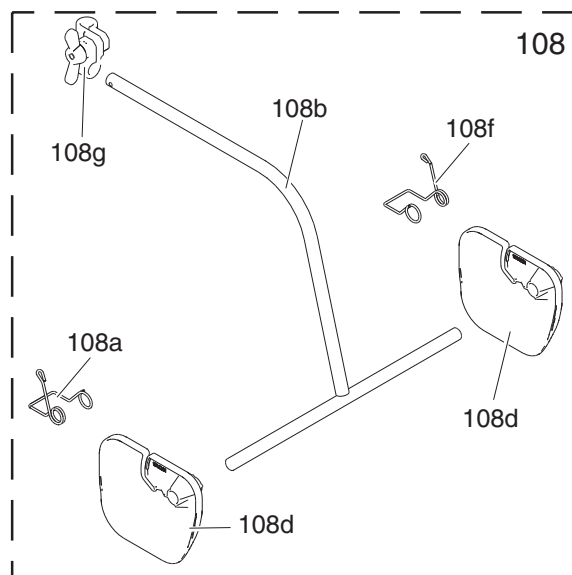


ti5712c

Справ.	Деталь	Описание	Кол-во
6	111600	ШТИФТ, с насечками	1
10	162453	ФИТИНГ, (1/4 npsm x 1/4 npt)	1
15	287545	КОМПЛЕКТ, ремонтный, клапан заправки	1
16	224807	КОРОБКА, клапанная	1
24	24V688	ШЛАНГ, сливной	1
31	246384	ФИЛЬТР, жидкостный, 60 ячеек на линейный дюйм, оригинальное оборудование	1
	246425	30 ячеек на линейный дюйм	1
	246382	100 ячеек на линейный дюйм	1
	246383	200 ячеек на линейный дюйм	1
40	15E830	КОЛЛЕКТОР, жидкостный	1
41	119525	ВИНТ, саморез	3
78	100840	КОЛЕНО	2
85	187625	РУКОЯТКА, клапан, для слива	1
120	287003	ШЛАНГ, с муфтой, 1/4 (f) x 1 1/2 дюймов, высокое давление	1
125	117828	УПЛОТНИТЕЛЬНОЕ КОЛЬЦО	1
126	287167	КРЫШКА, фильтр	1
134	109576	УПЛОТНИТЕЛЬНОЕ КОЛЬЦО, (INC w/15)	1



Справ.	Деталь	Описание	Кол-во
43	243011	ПИСТОЛЕТ, распылительный, SG2	1
58	287453	КРОНШТЕЙН, опорный, удлинитель	1
69	243161	ЗАЩИТНАЯ НАСАДКА, РАС 5	1
108	249081	КОМПЛЕКТ, распылительный щиток	1
108a	15F142	Включает позиции 108a–108h НАПРАВЛЯЮЩАЯ, для провода, правый щиток	1
108c	15F007	НАПРАВЛЯЮЩАЯ, щиток	2
108d	16U231	ЩИТОК, направляющая	2
108f	15F143	НАПРАВЛЯЮЩАЯ, для провода, левый щиток	1
108g	287566	КОМПЛЕКТ, зажим	1
109	287529	КОМПЛЕКТ, держатель пистолета	1
109a		ДЕРЖАТЕЛЬ ДЛЯ ПИСТОЛЕТА	1
109b	119619	РУЧКА УПРАВЛЕНИЯ	1
109c	119666	ПОДУШКА, вертлюг	1
109d	111145	РУЧКА УПРАВЛЕНИЯ, направлениям	1
109e	112914	ШАЙБА, плоская	1
117	LL5421	НАКОНЕЧНИК, распылительный, РАС 5, для нанесения полос	1
117a	115524	включает позиции 117a, 117b	1
117b	195558	ПРОКЛАДКА СЕДЛО, цилиндр	1



ti5713f

Выбор распылительного наконечника

Ширина линии	Распылительный наконечник
51 мм	LL5217
102–203 мм и трафарет	LL5421
203–305 мм	LL5627

Технические данные

Об./мин на холостом ходу. 4400–4600

Об./мин, высокая скорость 5700–5900

Габариты (рукоятка опущена вниз) 121 x 61 x 61 см
(48 x 24 x 24 дюйма)

Масса 36,32 кг (80 фунтов)

Материалы деталей, входящих в соприкосновение

с жидкостями

оцинкованная углеродистая сталь, полиэтилен,

нержавеющая сталь, ПТФЭ, ацеталь, хромовое

покрытие, кожа, полиэтилен сверхвысокой

молекулярной массы V-Max[™], алюминий, карбид

вольфрама

Гарантия

Компания Graco гарантирует, что во всем оборудовании, упомянутом в настоящем документе, произведенном компанией Graco и маркированном ее наименованием, на момент его продажи уполномоченным дистрибьютором Graco первоначальному покупателю отсутствуют дефекты материала и изготовления. За исключением случаев предоставления каких-либо особых, расширенных или ограниченных гарантий, опубликованных Graco, компания обязуется в течение двенадцати месяцев со дня продажи отремонтировать или заменить любую часть оборудования, которая будет признана Graco дефектной. Эта гарантия действительна только в том случае, если оборудование устанавливается, эксплуатируется и обслуживается в соответствии с письменными рекомендациями компании Graco.

Ответственность компании Graco и настоящая гарантия не распространяются на случаи общего износа оборудования, а также на любые неисправности, повреждения или износ, вызванные неправильной установкой или эксплуатацией, абразивным истиранием или коррозией, недостаточным или неправильным обслуживанием, халатностью, авариями, внесением изменений в оборудование или применением деталей других производителей. Кроме того, компания Graco не несет ответственности за неисправности, повреждения или износ, вызванные несовместимостью оборудования Graco с устройствами, принадлежностями, оборудованием или материалами, которые не были поставлены компанией Graco, либо неправильным проектированием, изготовлением, установкой, эксплуатацией или обслуживанием устройств, принадлежностей, оборудования или материалов, которые не были поставлены компанией Graco.

Настоящая гарантия имеет силу при условии предварительно оплаченного возврата оборудования, в котором предполагается наличие дефектов, уполномоченному дистрибьютору компании Graco для проверки наличия дефектов. Если факт наличия предполагаемого дефекта подтвердится, компания Graco обязуется бесплатно отремонтировать или заменить любые дефектные детали. Оборудование будет возвращено первоначальному покупателю с предварительной оплатой транспортировки. Если проверка не выявит каких-либо дефектов изготовления или материалов, ремонт будет осуществлен по разумной цене, которая будет в себя включать стоимость работ, деталей и доставки.

НАСТОЯЩАЯ ГАРАНТИЯ ЯВЛЯЕТСЯ ИСКЛЮЧИТЕЛЬНОЙ И ЗАМЕНЯЕТ ВСЕ ПРОЧИЕ ГАРАНТИИ, ЯВНО ВЫРАЖЕННЫЕ ИЛИ ПОДРАЗУМЕВАЕМЫЕ, ВКЛЮЧАЯ, ПОМИМО ПРОЧЕГО, ГАРАНТИЮ ТОВАРНОГО СОСТОЯНИЯ ИЛИ ГАРАНТИЮ ПРИГОДНОСТИ К ОПРЕДЕЛЕННОЙ ЦЕЛИ.

Указанные выше условия определяют рамки обязательств компании Graco и меры судебной защиты покупателя в случае какого-либо нарушения условий гарантии. Покупатель согласен с тем, что применение других средств судебной защиты (в том числе при возникновении случайных, косвенных убытков, потери прибыли, продаж, ущерба людям или собственности либо случайного или косвенного урона) невозможно. Все претензии в случае нарушения гарантии должны быть предоставлены в течение 2 (двух) лет от даты продажи.

КОМПАНИЯ GRACO НЕ ПРЕДОСТАВЛЯЕТ КАКИХ-ЛИБО ГАРАНТИЙ, ЯВНЫХ ИЛИ ПОДРАЗУМЕВАЕМЫХ, ОТНОСИТЕЛЬНО ТОВАРНОЙ ПРИГОДНОСТИ ИЛИ СООТВЕТСТВИЯ КАКОЙ-ЛИБО ОПРЕДЕЛЕННОЙ ЦЕЛИ В ОТНОШЕНИИ ПРИНАДЛЕЖНОСТЕЙ, ОБОРУДОВАНИЯ, МАТЕРИАЛОВ ИЛИ КОМПОНЕНТОВ, ПРОДАВАЕМЫХ, НО НЕ ПРОИЗВОДИМЫХ КОМПАНИЕЙ GRACO. На указанные изделия, проданные, но не изготовленные компанией (например, электродвигатели, выключатели, шланги и т. д.), распространяются гарантии их изготовителя, если таковые имеются. Компания Graco будет в разумных пределах оказывать покупателю помощь в предъявлении любых претензий в связи с нарушением таких гарантий.

Ни при каких обстоятельствах компания Graco не несет ответственности за косвенные, побочные, специальные или случайные убытки, связанные с поставкой компанией Graco оборудования или комплектующих в соответствии с данным документом, или с использованием каких-либо продуктов или других товаров, проданных по условиям настоящего документа, будь то в связи с нарушением договора, нарушением гарантии, небрежностью со стороны компании Graco или в каком-либо ином случае.

ДОПОЛНИТЕЛЬНАЯ ГАРАНТИЯ

Компания Graco предоставляет расширенные гарантии и гарантии в отношении износа на изделия, перечисленные в документе “Программа гарантий компании Graco на оборудование подрядчиков”.

Сведения о компании Graco

Для того чтобы ознакомиться с последними сведениями о продукции Graco, посетите сайт www.graco.com.

ДЛЯ РАЗМЕЩЕНИЯ ЗАКАЗА обратитесь к своему дистрибьютору фирмы Graco или позвоните по телефону 1-800-690-2894, чтобы узнать координаты ближайшего дистрибьютора.

*Все письменные и визуальные данные, содержащиеся в настоящем документе, отражают самую свежую информацию об изделии, имеющуюся на момент публикации.
Компания Graco оставляет за собой право в любой момент вносить изменения без предварительного уведомления.*

Информация о патентах представлена на сайте www.graco.com/patents.
Перевод оригинальных инструкций. This manual contains Russian. MM 310810

Главный офис компании Graco: Миннеаполис

Международные представительства: Бельгия, Китай, Япония, Корея

GRACO INC. AND SUBSIDIARIES • P.O. BOX 1441 • MINNEAPOLIS MN 55440-1441 • USA

© Graco Inc., 2004. Все производственные объекты компании Graco зарегистрированы согласно стандарту ISO 9001.

www.graco.com

Revised T, April 2017