

SATA

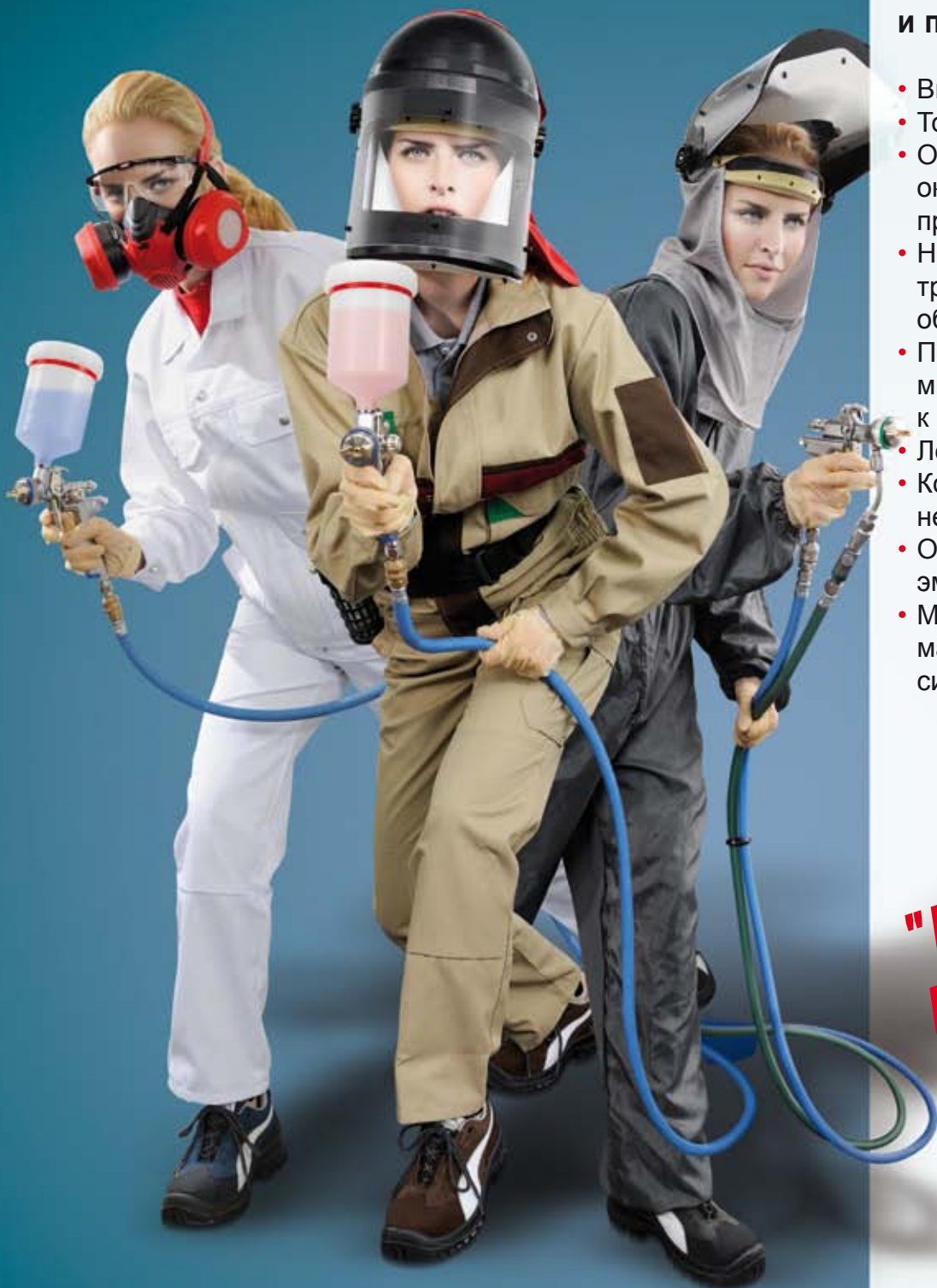
SATAjet® 1000 – серия универсальных окрасочных пистолетов

Кладезь талантов!

SATAjet 1000:
Универсальные пистолеты для профессиональной и промышленной окраски

- Высокая скорость нанесения
- Тонкое распыление
- Оптимальные результаты окраски во всех сферах применения
- Надежны в эксплуатации и требуют минимального обслуживания
- Подходят для водоразбавляемых материалов – устойчивы к коррозии
- Легко очищается
- Компактны и имеют небольшой вес
- Отвечают нормам по эмиссии V.O.C
- Максимально экономят материалы благодаря новой системе дюз SATA

"НОВОЕ ПОКОЛЕНИЕ"

**SATA**



SATAjet® 1000™ B – пистолет с верхним бачком для нанесения красок и других материалов

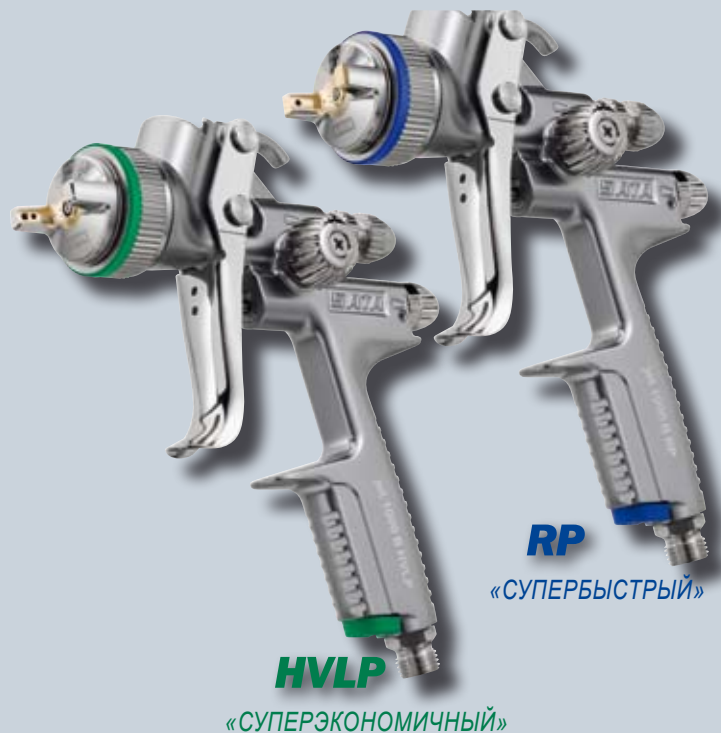
Особенности:

- Дюза из нержавеющей стали с резьбовым уплотнением для легкой очистки канала материала



QCC™ - для легкой замены и очистки бачка

- Фильтр в бачке позволяет избежать предварительного фильтрования
- Расход воздуха при 2 бар:
HVLP: около 350 Нл/мин.
RP: около 275 Нл/мин.



- Вес (без бачка): 431 г
- Дюзы:
HVLP: 1.4/1.7/1.9/2.1
RP: 0.8/1.0/1.3/1.6/1.8/2.0/2.5/3.0/4.0/5.0

Идеален для профессиональной и промышленной окраски

Пистолет SATAjet 1000 может использоваться в различных областях, включая:

- Профессиональная окраска
- Деревообработка, производство мягкой мебели
- Оснащение выставок, магазинов, интерьеров
- Металлообрабатывающая промышленность
- Нанесение керамических покрытий (тип К)
- Нанесение разделяющих агентов

Благодаря большому выбору дюз можно с успехом наносить различные материалы, например, мало-вязкие травильные растворы, финишные и структурные покрытия, глазури, распыляемые клеи и тиксотропные материалы.

Для правильного выбора дюзы, смотрите рекомендации на сайте www.sata.com или следуйте инструкциям производителя лакокрасочной продукции.

Комфортная окраска с универсальными пистолетами SATA



SATAjet® 1000™ K – компактный и легкий пистолет с подачей материалов под давлением

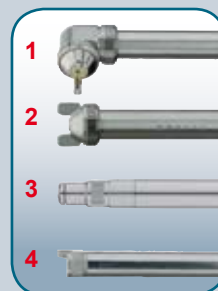
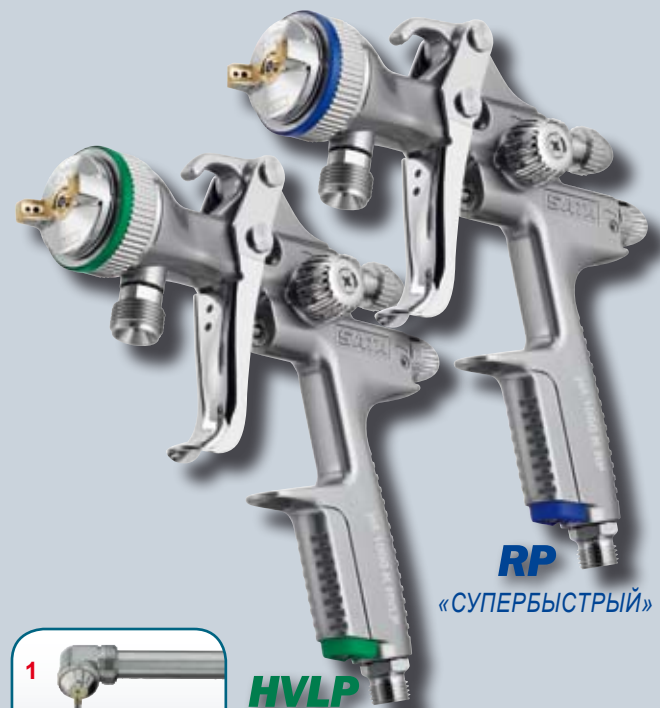
Особенности:

- Самые легкие среди пистолетов своего класса
- Вместе с нагнетательными баками или насосами они являются мощными окрасочными инструментами
- Материал подается через трубку-удлинитель, шаровой кран или быстроразъемное соединение
- Расход воздуха при 2.5 бар:
HVLП: около 530 Нл/мин, RP: около 410 Нл/мин.
- Вес: 454 г
Дюзы: HVLП: 0.8/1.0/1.2/1.6/2.0
RP: 0.8/1.1/1.3/1.5/1.7/2.0/2.5/3.0
- Имеются дюзы для специальных покрытий

Удлинители (для пистолетов с верхним бачком и с подачей материала под давлением):

Для таких работ, как окраска внутренних поверхностей труб и радиаторов, предусмотрен ряд удлинителей длиной от 20 до 300 см:

- 1 с угловой головкой 90°
- 2 со стандартной головкой
- 3 с плоской головкой для распыления в пределах 360°
- 4 с 30° диагональной головкой для радиаторов



SATAjet® 1000™ многоцелевые окрасочные пистолеты

Для нанесения большого количества разных материалов необходимо иметь готовый к использованию и легко очищаемый универсальный окрасочный пистолет – такой, как SATAjet 1000.

Он не только прост в эксплуатации, но и легко настраивается на работу с любой поверхностью благодаря регулировке формы факела. Сверхтонкое распыление, высокая производительность и широкий факел гарантируют быстрое нанесение материала. Воздушные каналы на выступах головки не дают

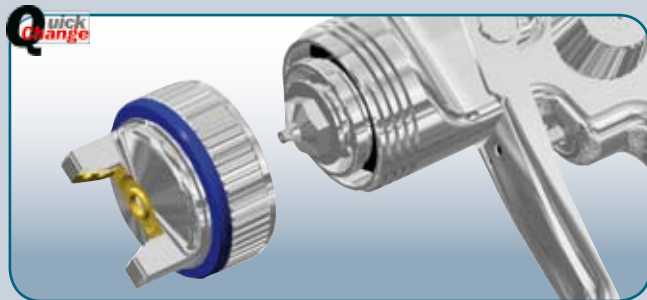
материалу осаждаться. Широкие и гладкие проходы для материала позволяют наносить высоковязкие продукты, облегчают очистку и гарантируют идеальное качество работы.



SATAjet® 1000™ H – версия с нижним бачком

Особенности:

- Нижний алюминиевый бачок 1 л
- Быстроразъемное крепление бачка позволяет легко доливать материал
- Расход воздуха при 2.5 бар: около 275 Нл/мин.
- Вес (без бачка): 454 г
- Дюзы: RP: 1.6/1.8/2.0



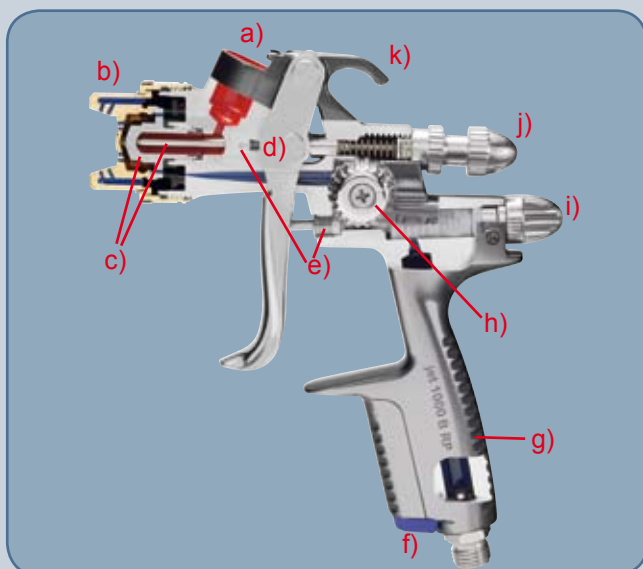
SATA® QC™ Quick Change™ - система быстрой замены воздушной головки всего за полтора оборота на всех версиях пистолета SATAjet 1000



Особенности окрасочных пистолетов SATAjet® 1000™

- Подходят для нанесения водоразбавляемых и сольвентных материалов
- Легко очищаются, устойчивы к коррозии
- Эргономичные органы управления: регулятор расхода материала, управляемый одним пальцем регулятор формы факела (круг/овал) и микрометрический регулятор давления
- Индивидуальная маркировка цветными пластинками CCS
- QC Quick Change – простая и быстрая замена воздушной головки всего за 1.5 оборота
- Зеленое или синее кольцо на воздушной головке для обозначения пистолетов HVLP и RP
- Прочная конструкция, длительный срок службы, легкая очистка

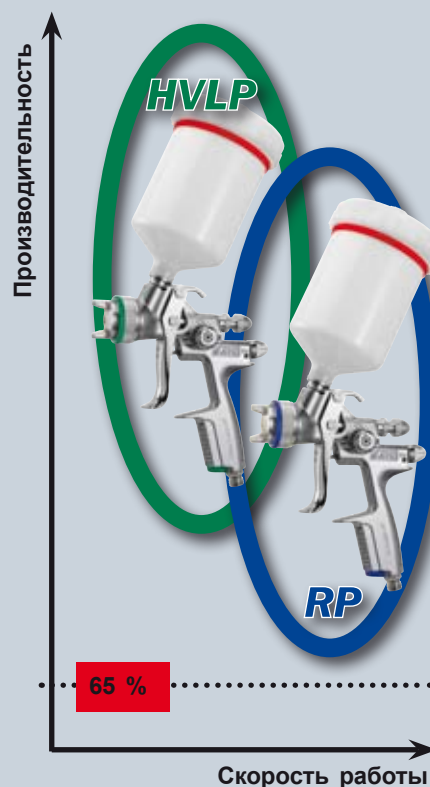
Качество с самого начала



Обзор преимуществ

SATAjet 1000 B RP:

- a) QCC™ соединение для бачка с фильтром внутри или пистолет с быстросменным бачком – для быстрой очистки
- b) Никелированная латунная воздушная головка с цветным маркировочным кольцом и системой QС™ для быстрой замены всего за 1.5 оборота
- c) Дюза и игла из нержавеющей стали
- d) Курок с защитой иглы
- e) Саморегулируемый воздушный поршень и уплотнение иглы
- f) Цветные пластинки ССS™ для индивидуальной маркировки
- g) Эргономичный корпус легко очищается и устойчив к коррозии
- h) Управляемый одним пальцем регулятор формы факела (круг/овал)
- i) Микрометрический регулятор давления распыления
- j) Регулировка расхода материала с контргайкой
- k) Крючок для подвешивания пистолета



SATA – Точность и опыт

Профессиональный инструмент должен отвечать высоким требованиям качества, прочности и долговечности. SATA поддерживает высокое качество своей продукции уже много лет. Пистолеты SATA с маркировкой «сделано в Германии» перед отгрузкой вручную проверяются опытным персоналом. С пистолетами SATAjet 1000, в области профессиональной и профессиональной окраски легко получить выгоду, используя широкий спектр аксессуаров для оптимальных результатов окраски.

HVLP и RP: два пути, одна цель

В зависимости от навыков, объекта и материала можно выбрать между «Суперэкономичным» SATA jet 1000 HVLP и «Супербыстрым» SATAjet 1000 RP. Обе версии (низкое давление HVLP и технология пониженного давления RP) обеспечивают перенос более 65% материала.

SATAjet 1000: Окрасочный пистолет для профессиональной и промышленной окраски.

Оригинальные аксессуары и запчасти SATA



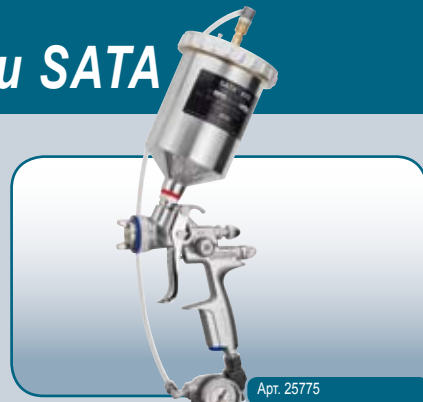
Арт. по запросу

Верхний бачок системы QCC™
ПВХ (0.6 л) или алюминиевые (1.0 л) бачки для пистолетов SATA. Только оригиналы снабжены красным кольцом.



Арт. 53090

Высококачественный воздушный шланг
Антистатический 9-мм шланг длиной 10 м с ниппелем и быстроразъемным соединением, не содержит силикона.



Арт. 25775

SATA® BVD™ - комплект нагнетательного бачка
Для SATAjet 1000 B RP с нагнетательным бачком 0.7л, для нанесения высоковязких материалов.



Арт. 130153

SATA® adam™
Сменный цифровой манометр с регулятором для точной регулировки давления распыления.



Арт. 27771

Микрометрический регулятор с манометром
Для регулировки давления воздуха на входе в пистолет.



Арт. 64030

SATA Набор для очистки дюзы
В комплекте: 1 стандартная щетка, 1 тонкая двухсторонняя щетка, 12 чистящих иголок из специальной стали.



Для комплектования SATA пистолетов с подачей материалов под давлением, предлагаются различные системы:

- SATA® vario top spray™ двойные диафрагменные насосы в нескольких версиях
- Нагнетательные баки объемом от 2 до 48 литров

Версии и артикулы – по запросу или на сайте www.sata.com.



С фильтром 60 меш

Арт. 91140

Арт. 91175

Быстроразъемное соединение для материала
Для быстрого отсоединения пистолета для системы подачи материалов без сброса давления.



Арт. по запросу.

Пара шлангов
Пневматические шланги и шланги для подачи материала разной длины.



Арт. 134288

SATA® air star F™
Полумаска с системой двойной фильтрации A2:P3 R D для защиты от пыли, грязи и органических паров.



Арт. 69500

SATA® vision™ 2000
Вентилируемая маска полной защиты с поясным угольным фильтром.



SATA GmbH & Co. KG
Domertalstr. 20 • 70806 Kornwestheim • Германия
Tel. +49 7154 811-200 • Fax +49 7154 811-194
www.sata.com • E-mail: export@sata.com

Ваш дилер SATA: