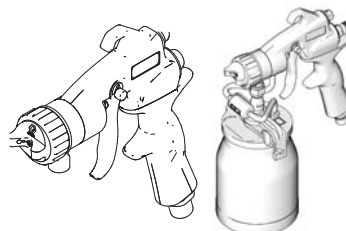


HVLP EDGE™ Gun

Модели: 257827, 24Y630

Максимальное рабочее давление жидкости: 50 фунтов/кв. дюйм (0,35 МПа, 3,5 бар)

Максимальное рабочее давление воздуха: 10 фунтов/кв. дюйм (0,07 МПа, 0,7 бар)



24Y630

257827



313336E
RU



Важные инструкции по технике безопасности

Инструкции по **Сбросу давления, заливке насоса и распылению** смотрите в руководстве по эксплуатации для Вашего пистолета-распылителя. Сохраните эти инструкции.

- Нанесение архитектурных красок и покрытий -

Пистолет-распылитель HVLP Edge не предназначен для использования с внешним компрессором

Следующие предупреждения относятся к безопасной установке, эксплуатации, заземлению, техническому обслуживанию и ремонту оборудования. Восклицательный знак служит в качестве предупреждения общего характера, а предупреждающие знаки отсылают к рискам, связанным с конкретной операцией. Руководствуйтесь этими предупреждениями. Кроме того, в тех местах руководства, где применимо, могут встретиться дополнительные предупреждения, относящиеся к конкретному изделию.



ПРЕДУПРЕЖДЕНИЯ



ОПАСНОСТЬ ВОСПЛАМЕНЕНИЯ И ВЗРЫВА

Легковоспламеняющиеся вещества, такие как пары растворителя и краски, могут воспламениться или взорваться в **рабочей зоне**. Для предотвращения воспламенения и взрыва:



- Используйте оборудование только в хорошо вентилируемой зоне.

- Устраните все возможные причины воспламенения, такие как сигнальные лампы, сигареты, переносные электрические светильники, пластиковая спецодежда (потенциальная опасность статического разряда).

- В рабочей зоне не должно быть мусора, а также растворителей, ветоши, бензина.
- Не подключайте и не отключайте шнуры питания, не включайте и не выключайте питание или освещение при наличии легковоспламеняющихся паров жидкости.
- Заземляйте все оборудование в рабочей зоне. См. инструкции по **Заземлению**.
- Плотно прижимайте пистолет-распылитель к боковой поверхности заземленной емкости, если он направлен в емкость.
- Если появляются статические разряды или Вы чувствуете удар электрического тока, **немедленно прекратите работу**. Не используйте оборудование до выявления и устранения причины.
- Рабочая зона должна быть оборудована работающим огнетушителем.
- При распылении или применении легковоспламеняющихся жидкостей для промывки или очистки распылитель должен находиться на расстоянии не менее 20 футов (6 метров) от взрывоопасных паров.

- Не допускается использование для очистки жидкостей с температурой воспламенения ниже 70° F (21° C). Используйте только жидкости на водной основе или жидкость типа уайт-спирит. Для получения полной информации об используемой жидкости, затребуйте паспорт безопасности материала (MSDS) у дистрибьютора или продавца жидкости.



ОПАСНОСТЬ НЕПРАВИЛЬНОГО ИСПОЛЬЗОВАНИЯ ОБОРУДОВАНИЯ

Неправильное использование оборудования может привести к смертельному исходу или серьезной травме.

- Не пользуйтесь устройством, если вы устали, находитесь под воздействием лекарственных препаратов или алкоголя.
- Не превышайте максимального рабочего давления или температуры компонента системы с наименьшим номиналом. См. **Технические данные** во всех руководствах к оборудованию.
- Используйте жидкости и растворители, совместимые со смачиваемыми деталями оборудования. См. **Технические характеристики** во всех руководствах по оборудованию. Прочитайте предупреждения производителя жидкости и растворителя. Для полной информации об используемом веществе затребуйте бланки паспортов безопасности материалов у дистрибьютора или продавца.
- Ежедневно проверяйте оборудование. Немедленно ремонтируйте или заменяйте изношенные или поврежденные детали только оригинальными запасными частями изготовителя.
- Не вносите изменения в оборудование.
- Используйте оборудование только по прямому назначению. Для получения необходимой информации связывайтесь с вашим дистрибьютором.



- Прокладывайте шланги и тросы вне зон автомобильного движения и вдали от острых кромок, движущихся частей, горячих поверхностей.
- Не перегибайте шланги и не изгибайте их слишком сильно, не тяните за них оборудование.
- Не позволяйте детям и животным находиться в рабочей зоне.
- Соблюдайте все необходимые меры безопасности.



ОПАСНОСТЬ ОТ АЛЮМИНИЕВЫХ ДЕТАЛЕЙ, НАХОДЯЩИХСЯ ПОД ДАВЛЕНИЕМ

Не применяйте 1,1,1-трихлорэтан, метиленхлорид и другие галогенизированные углеводородные растворители или жидкости, содержащие такие растворители, в оборудовании из алюминия под давлением. Подобное их применение может привести к возникновению опасной химической реакции и повреждению оборудования, а также к серьезным травмам, смертельным исходам и ущербу для имущества.

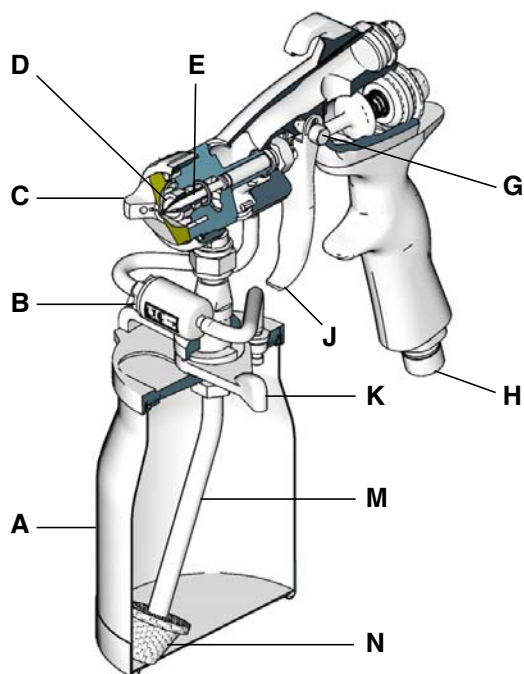


ИНДИВИДУАЛЬНЫЕ СРЕДСТВА ЗАЩИТЫ

При эксплуатации, обслуживании или при нахождении в зоне работы оборудования, необходимо применять соответствующие средства защиты, чтобы обезопасить себя от серьезных травм, в том числе от повреждения глаз, вдыхания токсичных газов, ожогов и потери слуха. К ним относятся, но не ограничиваются ими, следующие средства защиты:

- Защитные очки и защитные наушники
- Защитные перчатки, защитная одежда и респиратор в соответствии с рекомендациями изготовителя жидкостей и растворителей.

Обозначение деталей



ti13820a

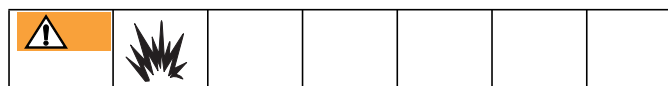
ID	Деталь	ID	Деталь
A	Сильфонная емкость	G	Сдвигная ось курка
B	Обратный клапан	H	Впускной патрубок для воздуха
C	Воздушная головка	J	EasyGlide™ Trigger
D	Воздушное сопло	K	Фиксатор
E	Игла подачи жидкости	M	Поворотная трубка
		N	Фильтр

Процедура сброса давления



Емкость пистолета-распылителя находится под давлением воздуха, подаваемого на пистолет. Для снижения риска получения серьезной травмы от жидкости под давлением или случайного распыления, всегда отключайте подачу воздуха на пистолет перед снятием емкости пистолета-распылителя. Извлеките вилку распылителя из розетки.

Подготовка



Убедитесь, что распылитель выключен и вилка отсоединена от розетки электропитания. Смотрите руководство для Вашего распылителя касательно подготовки к распылению.

Соединение пистолета-распылителя с сильфонной емкостью

1. Подсоедините воздушный шланг от распылителя к впускному фитингу пистолетараспылителя.
2. Заполните емкость на 3/4 от ее объема. Установите крышку. Зафиксируйте крышку пистолета-распылителя для ее закрепления на сильфонной емкости.



ti12797a

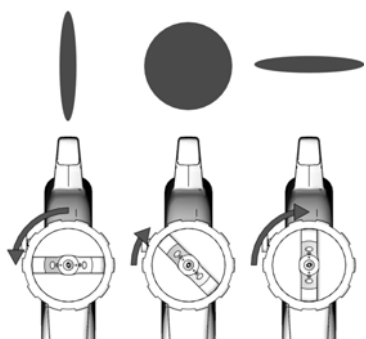


ti12872a

Работа

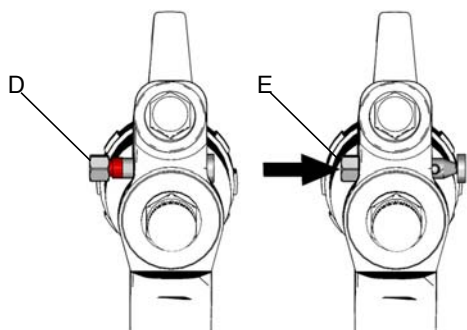
Регулирование формы пятна распыления

1. Установите воздушную головку в положение для желаемой формы пятна распыления.



ti12763a

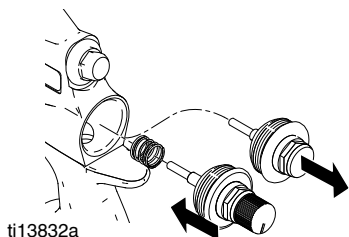
2. Убедитесь, что сдвигная ось курка находится в положении распыления (E), а не в положении извлечения иглы (D).



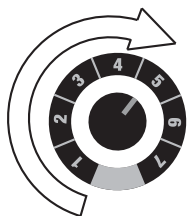
ti12795a

Регулирование расхода жидкости и размера пятна распыления (257086)

Расход жидкости и размер пятна распыления регулируются круглой ручкой регулирования расхода жидкости. Установите эту ручку в положение 0. Увеличивайте расход жидкости для получения желаемой формы пятна распыления.



ti13832a



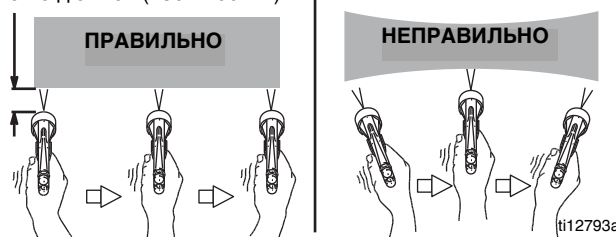
ti12823a

Распыление

1. Удерживайте пистолет перпендикулярно к поверхности и на расстоянии 6 - 8 дюймов (150 - 200 мм) до поверхности.
2. Начните перемещать пистолет, прежде чем нажимать на курок. Перемещайте пистолет

одним ровным и плавным движением. Отпускайте курок в конце движения.

6 - 8 дюймов (150 - 200 мм)



ti12793a

Очистка пистолета-распылителя



Перед очисткой пистолета, прочтите все предупреждения и выполните **Процедуру сброса давления**.

1. Снимите сильфонную емкость. Опорожните емкость от распыляемой жидкости.



ti12775a

2. Залейте небольшое количество растворителя или воды, рекомендованное производителем распыляемой жидкости, в сильфонную емкость.



ti12775a

3. Зафиксируйте крышку пистолета-распылителя для ее закрепления на сильфонной емкости.



ti12872a

4. Залейте растворитель или воду внутрь пистолета.



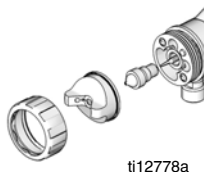
ti13849a

5. Распыляйте растворитель или воду в контейнер для отходов до тех пор, пока не будет достигнуто распыление без следов загрязнения.
6. Снимите сильфонную емкость. Опорожните емкость от оставшегося растворителя или воды.

7. Очистите внутреннюю поверхность сильфонной емкости с помощью чистой тряпочки.



8. Снимите стопорное кольцо, воздушную головку и сопло для жидкости. Очистите их в растворителе или воде. Очистите наружную поверхность пистолета с помощью тряпочки, смоченной в растворителе или воде.



9. Соберите пистолет. Оботрите пистолет тряпочкой, смоченной в растворителе или воде.

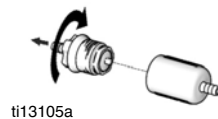
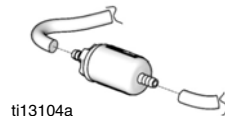


Устранение неполадок работы обратного клапана

Рекомендуется при наличии жидкости в обратном клапане.

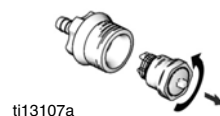
Быстрая очистка тарельчатого клапана

1. Отсоедините обратный клапан от воздушных шлангов сильфонной емкости.
2. Раскрутите обратный клапан.
3. Извлеките уплотнение на тарельчатом клапане, а затем отпустите его.
4. Соберите снова обратный клапан. Подсоедините к воздушным шлангам.
5. Выполните распыление опять, чтобы убедиться, что распыление является нормальным.



Очистка обратного клапана

1. Выполните действия 1 и 2 для операции **Быстрая очистка тарельчатого клапана**.
2. Выкрутите тарельчатый клапан из обратного клапана.
3. Очистите все детали в растворителе, рекомендованном производителе распыляемой жидкости.
4. Соберите обратный клапан. Подсоедините к воздушным шлангам.



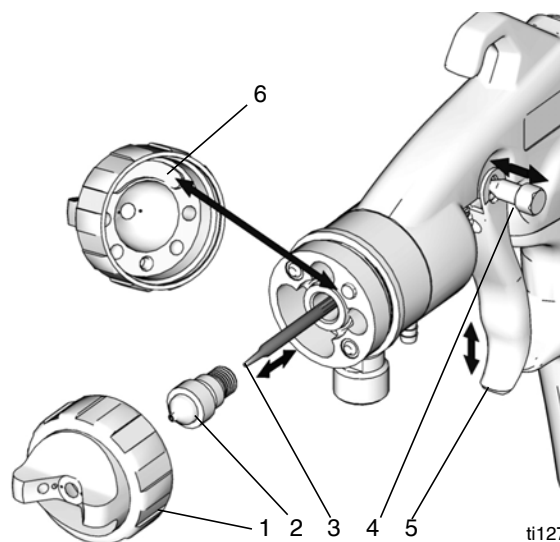
Замена иглы

Извлечение

1. Сбросьте давление.
2. Снимите воздушную головку (1).
3. Сдвиньте ось курка (4) в положение извлечения иглы (D), как показано на стр. 2.
4. Снимите сопло для жидкости (2).
5. Вытащите иглу (3).

Установка

1. Вставьте иглу (3).
2. Надавите на иглу и сдвиньте ось курка (4) в положение распыления (E), как показано на стр. 2.
3. Оттяните курок (5) назад и удерживайте в этом положении.
4. Установите сопло для жидкости (2).
5. Отпустите курок.
6. Совместите штифт на пистолете с прорезью (6) в воздушной головке. Установите воздушную головку (1).



ti12766a

Material / Fluid Set Selection Guide

Material	Fluid Set #2 256946	Fluid Set #3 256947	Fluid Set #4 256948	Fluid Set #5 256949	Fluid Set #6 256950	Выбор комплектов распыления жидкостей: Канавки на конце распылительной иглы обозначают размер комплекта распыления жидкостей: Игла с двумя канавками на конце идет с комплектом распыления жидкостей #2.
Dye Ink Non-Wiping Stain	██████████ ██████████ ██████████					
Automotive Finish Lacquer Stain Enamel Epoxy Urethane Varnish Primer	██████████	██████████ ██████████ ██████████ ██████████ ██████████ ██████████	██████████ ██████████	██████████ ██████████ ██████████ ██████████		
Industrial Finishes Latex Multi-Spec Butyrate Nitrate Dope Oil Wall Paint				██████████ ██████████ ██████████ ██████████	██████████ ██████████ ██████████ ██████████	

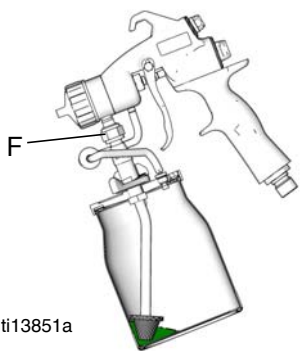
ti13753a

Регулировка поворотной трубки

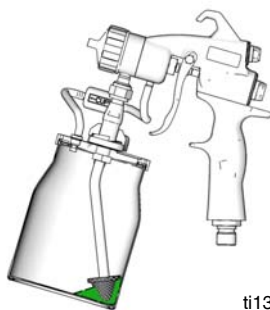
Регулируемая поворотная трубка позволяет держать пистолет в любом положении во время распыления.

Для регулирования положения трубки в емкости:

1. Ослабьте затяжку гайки (F). Поверните емкость в желаемое положение для распыления.
2. Затяните гайку (F).



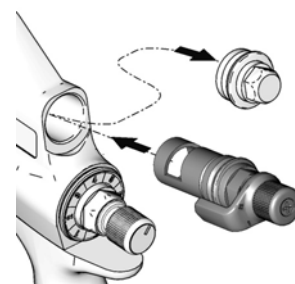
ti13851a



ti13852a

Установка опционального воздушного клапана с ручным управлением (256927)

1. Извлеките корпус пробки для спуска воздуха.
2. Установите воздушный клапан с ручным управлением.



ti12910a

Устранение неисправностей

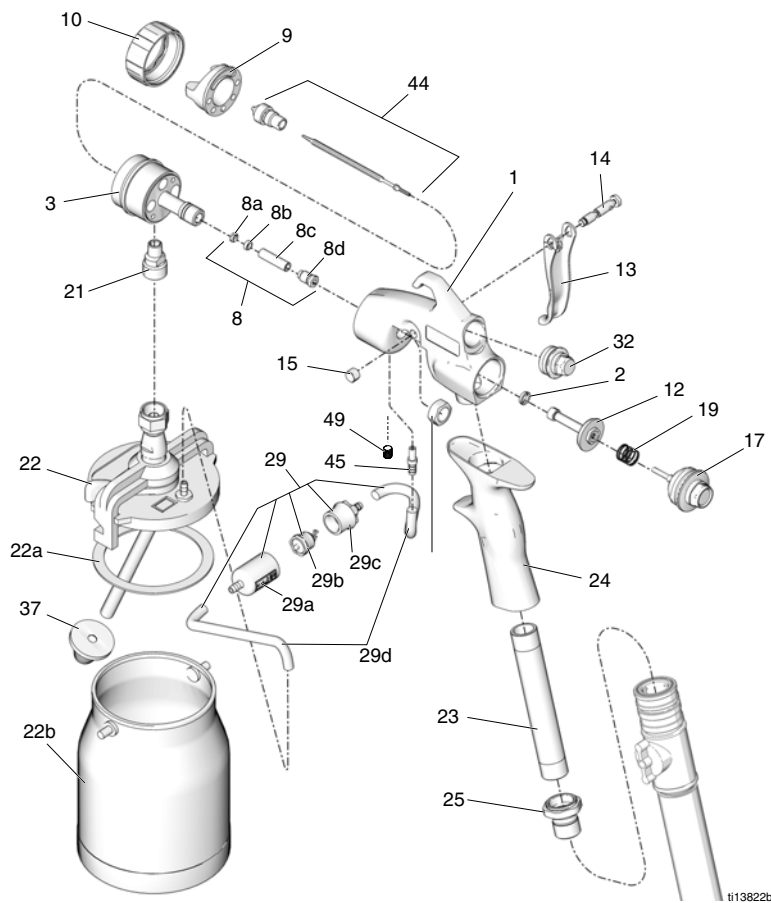
Неисправность	Причина	Способ устранения
Окрашенная поверхность в виде апельсиновой корки – Неровная окрашенная поверхность	Слишком большие капельки краски	<ul style="list-style-type: none"> • Соблюдайте правильное расстояние распыления, стр. 3. • Содержите воздушные фильтры турбины в чистоте для обеспечения прохода всего потока воздуха. • Для создания достаточного давления распыления не используйте воздушный шланг слишком большой длины. • Если капли все еще имеют большой размер, уменьшите расход жидкости.
	Капли краски высыхают слишком быстро и плохо распыляются пистолетом	Не допускайте попадания прямого солнечного света на окрашиваемый предмет. При окрашивании в условиях повышенной температуры используйте медленно испаряющийся растворитель или разбавитель.
	Окрашивание в холодную погоду	Старайтесь, чтобы температура окрашиваемого предмета и распыляемой жидкости была как можно ближе к комнатной. При распылении на холодную поверхность, большинство красок становятся слишком густыми и плохо текучими.
Розоватый оттенок – прозрачные покрытия имеют молочный цвет	Конденсация влаги в лаке при распылении в условиях повышенной влажности и высокой температуры.	<ul style="list-style-type: none"> • Перед распылением дайте турбине прогреться в течение нескольких минут. • Не храните лак на бетонном полу. Храните при комнатной температуре. • Наносите тонкие слои и давайте им, как следует высохнуть. • Используйте медленно испаряющийся растворитель или разбавитель. • Не распыляйте при наличии ветра.
"Рыбий глаз" – небольшие незаполненные пятна на окрашенной поверхности.	Загрязнение окрашиваемой поверхности силиконом из смазочных материалов, полироли или воска.	Очистите все детали растворителем для очистки; оботрите тряпочкой, смоченной в растворителе, а затем чистой тряпочкой. Меняйте тряпочку по мере необходимости. Если проблема не устраняется, то используйте средство для устранения дефектов типа "рыбий глаз".
Потеки и наплывы	Нанесение слишком большого количества краски за один проход для данных условий высыхания.	<ul style="list-style-type: none"> • Двигайте пистолет быстрее или уменьшите расход жидкости. • Соблюдайте правильное расстояние распыления, стр. 3. • Уменьшите количество разбавителя или используйте разбавитель с меньшим временем высыхания.

Неисправность	Причина	Способ устранения
Горошины или пузырьки разбавителя	Окрашенная поверхность высыхает до выделения газов растворителя.	<ul style="list-style-type: none"> • Наносите жидкость более тонким слоем для обеспечения надлежащего испарения. • Используйте рекомендуемые разбавители. • Следуйте решениям для устранения "Окрашенной поверхности в виде апельсиновой корки" и "Слишком большие капли краски", данной таблицы по устранению неисправностей.
Расход жидкости отсутствует или очень мал, прерывание распыления или дрожание струи	Используется комплект распыления неправильного размера	Выберите комплект распыления, соответствующий используемой жидкости, стр. 5
	Распылитель жидкости пистолета забит засохшей краской или поврежден.	Очистите или замените сопло для жидкости
	Емкость или крышка емкости под давлением недостаточно герметичны, или повреждена прокладка	Затяните крышку или замените прокладку
	Емкость или трубки подачи жидкости из емкости под давлением заблокированы высохшей краской или повреждены	Очистите или замените трубки подачи жидкости
	Заблокирована подача воздуха в емкость	Для проверки, снимите емкость (не снимайте крышку). Нажмите курок пистолета и проверьте выход воздуха из обратного клапана. Если воздух не подается свободно, то очистите или замените обратный клапан.
	Неправильно отрегулировано уплотнение иглы. Примечание: Потеря жидкости через уплотнение влияет на давление жидкости и приводит к ее утечке из корпуса пистолета.	Почистите корпус пистолета растворителем и прилагаемой кисточкой. Отрегулируйте уплотнение иглы.
	Засорен фильтр на входе	Если фильтр засорился, то его следует заменить или удалите фильтр при использовании жидкости с высокой вязкостью.
Жидкость вытекает через сопло для жидкости после отпускания курка.	Игла не устанавливается в сопло для жидкости.	Убедитесь в надежной фиксации сопла для жидкости, в отсутствии изгиба сопла или иглы; при необходимости, затяните сопло или замените детали.
Неправильная форма пятна распыления	Отверстие воздушной головки и/или сопла для жидкости засорено	Замочите воздушную головку и/или сопло для жидкости в растворителе. Чтобы избежать невозможного повреждения, прочищайте отверстия воздушной головки неметаллическим предметом.

Технические характеристики

HVLP EDGE™ Gun		
	US	Metric
Максимальное давление жидкости на входе	50 фунтов/кв. дюйм	0.35 МПа, 3.5 бар
Максимальное давление воздуха на входе	10 фунтов/кв. дюйм	0.07 МПа, 0.7 бар
Шум (дБа)		
Уровень звуковой мощности*	менее чем 65,0 дБ(А)	
Уровень звукового давления	менее чем 65,0 дБ(А)	
Inlet Sizes		
Впускной патрубок для воздуха	Быстроразъемное соединение	
Впускной патрубок для жидкости	3/8 номинальный трубный размер	
Детали, контактирующие с жидкостями		
Пистолет-распылитель без принадлежностей	нержавеющая сталь, алюминий	
Емкости пистолета-распылителя	алюминий, полиэтилен	
Удаленно устанавливаемая емкость объемом 1 кварта (0,95 литра)	алюминий, полиэтилен	
*Звуковая мощность измерена по ISO-3744.		

Детали



Ref	Part	Description	Qty	Ref	Part	Description	Qty
1	256858	BODY, gun	1	23	196463	TUBE, handle	1
2	188493	PACKING, u-cup, gun	1	24	277950	HANDLE, gun	1
3	257108	HOUSING, nozzle	1	25	196464	COUPLER, male	1
7	192348	NUT, head	1	29	256957	CHECK VALVE, complete, includes 29a, 29b*, 29c, 29d	1
8	256960	KIT, includes 8a, 8b, 8c, 8d	1	29a		FITTING, adapter	1
8a		SPREADER, u-cup	1	29b*		POPPET, check valve assembly	1
8b		PACKING, u-cup	1	29c		FITTING, air	1
8c		SPACER, packing	1	29d		TUBE, air, cup	2
8d		NUT, head	1	32	15V844	HOUSING, plug, fluid	1
9	256951	HOUSING, air, cap	1	37	193218	STRAINER	1
10	256861	RING, retaining, cap, air	1	44		See Material / Fluid Set Selection Guide table, page 5,	
12	257087	VALVE, air	1	45	M70394	STEM, air pressure (257827)	1
13	15V846	TRIGGER	1	49	M71149	SCREW, set (24Y630)	1
14	280545	PIN, slide, trigger, w/ball	1	▲ Запасные наклейки с символами опасности и предупреждениями, бирки и карточки предоставляются бесплатно.			
15	15V848	NUT, slide, trigger, pin	1	* Имеется в наличии ремонтный комплект 256956 из трех упаковок для обратного клапана			
17	15X120	VALVE, fluid	1				
19	114069	SPRING, compression	1				
21	196468	FITTING, adapter	1				
22	244130	CUP, 1 qt, under (includes 22a, 22b)	1				
22a	M70424	CUP, gasket	1				
22b	244132	CUP, bottom	1				

Переведенные руководства

Болгарский - 313318	Голландский - 313322	Немецкий - 313326	Латышский - 313330	Португальский - 313334	Словенский - 313338
Хорватский - 313319	Эстонский - 313323	Греческий - 313327	Литовский - 313331	Румынский - 313335	Испанский - 313778
Чешский - 313320	Финский - 313324	Венгерский - 313328	Норвежский - 313332	Русский - 313336	Шведский - 313340
Датский - 313321	Французский - 313777	Итальянский - 313329	Польский - 313333	Словацкий - 313337	Турецкий - 313341

Примечания



A series of horizontal lines for writing notes, starting from the pencil icon and extending across the page.

Стандартная гарантия Graco

Graco warrants all equipment referenced in this document which is manufactured by Graco and bearing its name to be free from defects in material and workmanship on the date of sale to the original purchaser for use. With the exception of any special, extended, or limited warranty published by Graco, Graco will, for a period of twelve months from the date of sale, repair or replace any part of the equipment determined by Graco to be defective. This warranty applies only when the equipment is installed, operated and maintained in accordance with Graco's written recommendations.

This warranty does not cover, and Graco shall not be liable for general wear and tear, or any malfunction, damage or wear caused by faulty installation, misapplication, abrasion, corrosion, inadequate or improper maintenance, negligence, accident, tampering, or substitution of non-Graco component parts. Nor shall Graco be liable for malfunction, damage or wear caused by the incompatibility of Graco equipment with structures, accessories, equipment or materials not supplied by Graco, or the improper design, manufacture, installation, operation or maintenance of structures, accessories, equipment or materials not supplied by Graco.

This warranty is conditioned upon the prepaid return of the equipment claimed to be defective to an authorized Graco distributor for verification of the claimed defect. If the claimed defect is verified, Graco will repair or replace free of charge any defective parts. The equipment will be returned to the original purchaser transportation prepaid. If inspection of the equipment does not disclose any defect in material or workmanship, repairs will be made at a reasonable charge, which charges may include the costs of parts, labor, and transportation.

THIS WARRANTY IS EXCLUSIVE, AND IS IN LIEU OF ANY OTHER WARRANTIES, EXPRESS OR IMPLIED, INCLUDING BUT NOT LIMITED TO WARRANTY OF MERCHANTABILITY OR WARRANTY OF FITNESS FOR A PARTICULAR PURPOSE.

Graco's sole obligation and buyer's sole remedy for any breach of warranty shall be as set forth above. The buyer agrees that no other remedy (including, but not limited to, incidental or consequential damages for lost profits, lost sales, injury to person or property, or any other incidental or consequential loss) shall be available. Any action for breach of warranty must be brought within two (2) years of the date of sale.

GRACO MAKES NO WARRANTY, AND DISCLAIMS ALL IMPLIED WARRANTIES OF MERCHANTABILITY AND FITNESS FOR A PARTICULAR PURPOSE, IN CONNECTION WITH ACCESSORIES, EQUIPMENT, MATERIALS OR COMPONENTS SOLD BUT NOT MANUFACTURED BY GRACO. These items sold, but not manufactured by Graco (such as electric motors, switches, hose, etc.), are subject to the warranty, if any, of their manufacturer. Graco will provide purchaser with reasonable assistance in making any claim for breach of these warranties.

In no event will Graco be liable for indirect, incidental, special or consequential damages resulting from Graco supplying equipment hereunder, or the furnishing, performance, or use of any products or other goods sold hereto, whether due to a breach of contract, breach of warranty, the negligence of Graco, or otherwise.

ДЛЯ ПОКУПАТЕЛЕЙ КОМПАНИИ GRACO, ГОВОРЯЩИХ НА РУССКОМ ЯЗЫКЕ

Стороны подтверждают свое согласие с тем, что настоящий документ и вся документация и извещения, а также юридические процедуры, начатые, возбужденные или исполняемые в соответствии с настоящим документом, или имеющие к нему прямое или косвенное отношение, будут исполняться и вестись на английском языке.

ADDITIONAL WARRANTY COVERAGE

Graco does provide extended warranty and wear warranty for products described in the "Graco Contractor Equipment Warranty Program".

TO PLACE AN ORDER, contact your Graco distributor or call to identify the nearest distributor.
or call **1-800-690-2894** to identify the nearest distributor.

*All written and visual data contained in this document reflects the latest product information available at the time of publication.
Graco reserves the right to make changes at any time without notice.
For patent information, see www.graco.com/patents*

Перевод оригинальных инструкций. This manual contains Russian. MM 313754

Graco Headquarters: Minneapolis
International Offices: Belgium, China, Japan, Korea

GRACO INC. P.O. BOX 1441 MINNEAPOLIS, MN 55440-1441

www.graco.com

Revision E - October 2015