

Самоходная установка для нанесения разметки LineLazer V 250SPS и 250DC

3A3709C
RU

Для нанесения материалов для линейной разметки.

Только для профессионального использования. Только для использования на открытом воздухе. Не для использования во взрывоопасных атмосферах или на опасных участках.

Максимальная рабочая скорость: 10 миль/ч (16 км/ч)

Максимальное рабочее давление: 22,8 МПа (228 бар, 3300 фунтов на кв. дюйм)



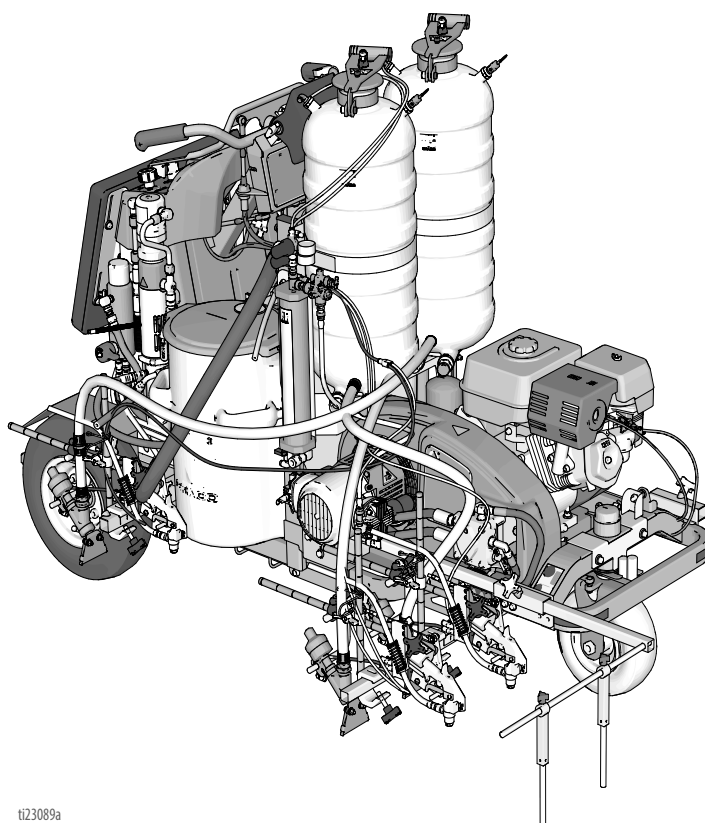
ВАЖНЫЕ ИНСТРУКЦИИ ПО ТЕХНИКЕ БЕЗОПАСНОСТИ

Внимательно прочтите все предупреждения и инструкции, содержащиеся в данном и сопутствующих руководствах. Ознакомьтесь с элементами управления и надлежащим использованием оборудования. Сохраните эти инструкции.

Модель	Пистолеты	Система подачи каплей под давлением	Описание
17H471	2	Нет	LLV 250DC
17H472	3	Нет	LLV 250DC
17H473	2	Да - 2 бак	LLV 250DC
17H474	3	Да - 2 бак	LLV 250DC
17H466	1	Нет	LLV 250SPS
17H467	2	Нет	LLV 250SPS
17H468	1	Да - 1 бак	LLV 250SPS
17J951	2	Да - 1 бак	LLV 250SPS
17H469	2	Да - 2 бак	LLV 250SPS

Сопутствующие руководства:

3A3393	Эксплуатация
311254	Пистолет
309277	Насос
3A3428	Методы автоматического нанесения разметки
332230	Система подачи каплей под давлением (PBS)



t123089a

Используйте только оригинальные запасные детали от компании Graco.

Применение запасных деталей сторонних производителей может повлечь за собой аннулирование гарантии.

Содержание

Предупреждения	3	Замена кабеля переднего/заднего хода	35
Важная информация по лазерам для устройств с опцией лазера	6	Демонтаж	35
Утилизация аккумуляторов	7	Установка	36
Идентификация компонентов (показано устройство LLV 250DC)	8	Замена кабеля рулевого управления	37
Идентификация компонентов (элементы управления) 9		Демонтаж	37
Процедура заземления (Только для легковоспламеняющихся материалов)	10	Установка	39
Процедура сброса давления	10	Замена переднего колеса	40
Замена ремня ходового привода	11	Демонтаж	40
Демонтаж	11	Установка	40
Установка	11	Обслуживание парковочного тормоза	41
Замена ремня масляного резервуара	12	Демонтаж	41
Демонтаж	12	Установка	41
Установка	12	Заднее колесо и двигатели колес	42
Прочистка гидравлической системы	13	Демонтаж заднего колеса	42
Замена насоса ходового привода	15	Установка заднего колеса	42
Демонтаж	15	Демонтаж двигателя колеса	42
Установка	15	Установка двигателя колеса	43
Замена насоса масляного резервуара	16	Замена датчика колеса	43
Демонтаж	16	Поиск и устранение неисправностей	45
Установка	17	Общие сведения	45
Замена гидравлического коллектора пистолета .	19	Примечания	49
Демонтаж	19	Детали	50
Установка	20	Спецификация деталей	51
Замена насоса для краски	22	Детали	52
Демонтаж	22	Спецификация деталей	53
Установка	22	Детали (панель управления 24U235)	54
Замена гидравлического двигателя	23	Спецификация деталей	55
Демонтаж	23	Детали	56
Установка	23	Спецификация деталей	57
Замена сцепления	24	Детали	58
Демонтаж	24	Спецификация деталей	59
Установка	25	Детали (переднее колесо)	60
Замена двигателя	27	Серия А	60
Демонтаж	27	Серия В	60
Установка	28	Спецификация деталей - серия А	61
Сенсорная панель дисплея	29	Спецификация деталей - серия В	61
Замена платы управления	30	Детали (крепление пистолета)	62
Демонтаж	30	Спецификация деталей	63
Установка	31	Детали	64
Замена аккумулятора	33	Спецификация деталей	65
Демонтаж	33	Детали (насос)	66
Установка	33	Спецификация деталей (насос)	67
Замена предохранителя	34	Электромонтажная схема	68
		Спецификация деталей электропроводки	69
		Схема гидравлической системы	70
		Спецификация деталей гидравлической системы	71
		Стандартные гарантийные обязательства компании Graco	72

Предупреждения

Указанные далее предупреждения относятся к настройке, эксплуатации, заземлению, техническому обслуживанию и ремонту этого оборудования. Символом восклицательного знака отмечены предупреждения общего характера, а знак опасности указывает на риск, связанный с определенной процедурой. Когда в тексте руководства или на предупредительных наклейках встречаются эти символы, обращайтесь к этим предупреждениям для справки. В настоящем руководстве могут применяться другие касающиеся определенных продуктов символы, которые не описаны в этом разделе.

ПРЕДУПРЕЖДЕНИЕ



ОПАСНОСТЬ СТОЛКНОВЕНИЯ

Столкновение с другими транспортными средствами может привести к серьезной травме или смерти.

- Запрещается управлять устройством в потоке дорожного движения.
- В зонах автомобильного движения применяйте соответствующие сигнальные устройства.
- Соблюдайте местные правила дорожного движения и правила регулирования движения (например: Руководство по единообразным средствам регулирования дорожного движения, Министерство транспорта США).



ОПАСНОСТЬ ПОЖАРА И ВЗРЫВА

Находящиеся в **рабочей зоне** легковоспламеняющиеся газы, такие как испарения растворителей или краски, могут воспламениться или взорваться. Поток краски или растворителя в оборудовании может вызвать разряд статического электричества. Для предотвращения угрозы возникновения пожаров и взрывов следует придерживаться следующих правил:

- Используйте оборудование только в хорошо вентилируемой зоне.
- Не заправляйте топливный бак при работающем или нагретом двигателе; выключите двигатель и дайте ему остыть. Топливо огнеопасно и может воспламениться или взорваться в случае попадания на горячую поверхность.
- Устраните все источники воспламенения, как например, запальники, сигареты, переносные электролампы и синтетическую спецодежду (потенциальная опасность разряда статического электричества).
- Заземлите все оборудование в рабочей зоне. Смотрите инструкции из раздела **Заземление**.
- Ни в коем случае не выполняйте распыление или промывку растворителем при высоком давлении.
- Проследите за тем, чтобы в рабочей зоне не было мусора, а также растворителей, ветоши и бензина.
- В случае присутствия легковоспламеняющихся газов не подсоединяйте и не отсоединяйте шнуры питания, не пользуйтесь переключателями, не включайте и не выключайте освещение.
- Используйте только заземленные шланги.
- Если пистолет направлен в заземленную емкость, то плотно прижимайте его к краю этой емкости. Используйте только токопроводящие или антистатические прокладки для емкостей.
- **Немедленно прекратите работу**, если образуются искры разрядов статического электричества, или если Вы почувствуете удар электрическим током. Запрещается использовать оборудование до выявления и устранения проблемы.
- В рабочей области должен находиться исправный огнетушитель.











ОПАСНОСТЬ ПОДКОЖНОЙ ИНЪЕКЦИИ





Распыление под высоким давлением может привести к подкожной инъекции токсичных материалов и вызвать серьезную травму. В случае подкожной инъекции, **немедленно обратитесь за хирургической помощью**.

- Не направляйте пистолет и не распыляйте материал на людей или животных.
- Берегите руки и другие части тела от попадания под выходящую струю. Например, не пытайтесь устранить утечку, закрывая отверстие какими-либо частями тела.
- Всегда используйте защитную насадку наконечника. Не выполняйте распыление без установленной защитной насадки наконечника.
- Используйте распылительные наконечники от компании Graco.
- Соблюдайте осторожность при очистке и замене распылительных наконечников. В случае засорения распыляющего наконечника в процессе распыления, выключите устройство и сбросьте давление в соответствии с инструкциями из раздела **Процедура сброса давления**, прежде чем снимать наконечник для его очистки.
- Оборудование остается под давлением после выключения электропитания. Не оставляйте без присмотра оборудование, когда оно подключено к сети электропитания или находится под давлением. Выполняйте инструкции из раздела **Процедура сброса давления**, когда оборудование остается без присмотра или не используется, а также перед обслуживанием, очисткой или демонтажом деталей.
- Проверьте шланги и другие детали для выявления признаков повреждений. Заменяйте поврежденные шланги или детали.
- Данная система обеспечивает давление до 3300 фунтов на кв. дюйм (20,7 МПа). Используйте запчасти и вспомогательные принадлежности Graco, предназначенные для работы под давлением не менее 22,8 МПа.
- Всегда включайте блокиратор пускового курка, когда не выполняются распылительные работы. Проверьте исправность блокиратора пускового курка.
- Перед началом работы проверьте надежность всех соединений.
- Умейте останавливать работу устройства и быстро сбрасывать давление. Тщательно изучите элементы управления.

! ПРЕДУПРЕЖДЕНИЕ

	<p>ОПАСНОСТЬ ОТРАВЛЕНИЯ УГАРНЫМ ГАЗОМ Выхлопные газы содержат угарный газ, не имеющий ни цвета ни запаха. Вдыхание угарного газа может привести к смертельному исходу.</p> <ul style="list-style-type: none"> • Не работайте в закрытых местах.
 	<p>ОПАСНОСТЬ ВСЛЕДСТВИЕ НЕПРАВИЛЬНОГО ПРИМЕНЕНИЯ ОБОРУДОВАНИЯ Неправильное применение оборудования может привести к смерти или серьезной травме.</p> <ul style="list-style-type: none"> • Запрещается работать с данным оборудованием в утомленном состоянии, под воздействием лекарственных препаратов или в состоянии алкогольного опьянения. • Запрещается превышать наименьшее для всех компонентов максимальное рабочее давление или температуру. Смотрите раздел Технические данные во всех руководствах по эксплуатации оборудования. • Используйте жидкости и растворители, которые совместимы с входящими с ними в контакт деталями оборудования. См. раздел "Технические данные" во всех руководствах по эксплуатации оборудования. Прочитайте предупреждения производителя жидкости и растворителя. Для получения полной информации об используемом веществе, затребуйте паспорт безопасности материала (SDS) у дистрибьютора или продавца. • Не покидайте рабочую зону, когда оборудование запитано электрическим напряжением или находится под давлением. • Когда оборудование не используется, выключите его и выполните инструкции из раздела Процедура сброса давления. • Оборудование необходимо подвергать ежедневным проверкам. Незамедлительно ремонтируйте или заменяйте изношенные или поврежденные детали, используя только оригинальные запасные части от производителя. • Запрещается изменять или модифицировать оборудование. Модификация или внесение изменений в оборудование может привести к нарушению согласования с уполномоченным агентством и возникновению угрозы безопасности. • Убедитесь, что характеристики оборудования предусматривают его применение в конкретной рабочей среде. • Используйте оборудование только по его назначению. Для получения необходимой информации свяжитесь с дистрибьютором. • Прокладывайте шланги и тросы вне зон автомобильного движения и вдали от острых кромок, движущихся частей и горячих поверхностей. • Запрещается изгибать и перегибать шланги, а также тянуть за них оборудование. • Не допускайте приближения детей и животных к рабочей зоне. • Соблюдайте все действующие правила техники безопасности.
	<p>ОПАСНОСТЬ В СВЯЗИ С НАЛИЧИЕМ АЛЮМИНИЕВЫХ ДЕТАЛЕЙ, НАХОДЯЩИХСЯ ПОД ДАВЛЕНИЕМ Использование жидкостей, несовместимых с алюминиевым оборудованием под давлением, может привести к возникновению химической реакции и повреждению оборудования. Игнорирование этого предупреждения может привести к смерти, серьезным травмам или возникновению материального ущерба.</p> <ul style="list-style-type: none"> • Не используйте 1,1,1-трихлорэтан, хлористый метилен, другие галогенированные углеводородные растворители или жидкости, содержащие данные растворители. • Не используйте хлорсодержащий отбеливатель. • Многие другие жидкости также могут содержать химические вещества, вступающие в реакцию с алюминием. За информацией о совместимости веществ обращайтесь к поставщику используемых вами материалов.
 	<p>ОПАСНОСТЬ ПОЛУЧЕНИЯ ТРАВМ ОТ ДВИЖУЩИХСЯ ДЕТАЛЕЙ Движущиеся детали могут прищемить, порезать или ампутировать пальцы или другие части тела.</p> <ul style="list-style-type: none"> • Держитесь на расстоянии от движущихся деталей. • Не начинайте работу при отсутствии защитных устройств или крышек. • Оборудование, которое находится под давлением, может включиться без предупреждения. Прежде чем проверять, перемещать или обслуживать оборудование, выполните инструкции из раздела Процедура сброса давления и отключите все источники энергопитания.
 	<p>ОПАСНОСТЬ ЗАХВАТА ДВИЖУЩИМИСЯ ЧАСТЯМИ Вращающиеся детали могут нанести серьезную травму.</p> <ul style="list-style-type: none"> • Держитесь на расстоянии от движущихся деталей. • Не начинайте работу при отсутствии защитных устройств или крышек. • При работе с оборудованием не надевайте просторную одежду и ювелирные украшения, завязывайте длинные волосы. • Оборудование может включиться без предварительных сигналов. Прежде чем проверять, перемещать или обслуживать оборудование, выполните инструкции из раздела Процедура сброса давления и отключите все источники энергопитания.

! ПРЕДУПРЕЖДЕНИЕ

	<p>ОПАСНОСТЬ В СВЯЗИ С НАЛИЧИЕМ ТОКСИЧНЫХ ЖИДКОСТЕЙ ИЛИ ГАЗОВ Токсичные жидкости или газы могут привести к серьезным травмам или смертельному исходу при попадании в глаза, на кожу, при вдыхании или проглатывании.</p> <ul style="list-style-type: none"> • Прочтите паспорт безопасности материала (SDS), чтобы ознакомиться со специфическими опасными особенностями используемых жидкостей. • Храните опасные жидкости в специальных контейнерах, и утилизируйте их в соответствии с применяемыми инструкциями.
	<p>ОПАСНОСТЬ ПОЛУЧЕНИЯ ОЖОГА Во время работы поверхности оборудования и жидкость могут сильно нагреваться. Во избежание получения сильных ожогов выполняйте указанные далее правила безопасности:</p> <ul style="list-style-type: none"> • Не прикасайтесь к нагретой жидкости или оборудованию.
	<p>СРЕДСТВА ИНДИВИДУАЛЬНОЙ ЗАЩИТЫ При нахождении в рабочей зоне оборудования необходимо использовать соответствующие средства защиты, предохраняющие от получения серьезных травм, в том числе травм органов зрения, потеря слуха, вдыхание токсичных испарений и ожоги. К средствам индивидуальной защиты относятся, но ими не ограничиваются, следующие:</p> <ul style="list-style-type: none"> • Защитные очки и средства защиты органов слуха. • Респираторы, защитная одежда и перчатки, рекомендованные производителем жидкости и растворителя.
	<p>ОПАСНОСТЬ В СВЯЗИ С НАЛИЧИЕМ АККУМУЛЯТОРА При неправильном обращении аккумулятор может протечь или взорваться, а также нанести ожоги и стать причиной взрыва. Содержимое аккумулятора может вызвать серьезное раздражение и/или химические ожоги. В случае попадания на кожу промойте пораженный участок водой с мылом. В случае попадания в глаза промывайте их водой в течение не менее 15 минут и немедленно обратитесь к врачу.</p> <ul style="list-style-type: none"> • Следует использовать только предназначенный для этого оборудования тип аккумуляторов. Смотрите раздел Технические данные. • Замену аккумулятора следует проводить только в хорошо вентилируемых зонах в удалении от огнеопасных или воспламеняемых материалов, в том числе красок и растворителей. • Запрещается утилизировать аккумулятор путем сжигания или нагревания выше 50 C (122 F). Аккумулятор может взорваться. • Не бросайте в огонь. • Не подвергайте аккумулятор воздействию воды или дождя. • Не разбирайте, не сдавливайте и не пытайтесь вскрыть аккумулятор. • Не используйте и не заряжайте сломанный или поврежденный аккумулятор. • При утилизации соблюдайте местные нормы и/или предписания.
	<p>ЗАКОНОПРОЕКТ 65 ШТАТА КАЛИФОРНИЯ В выхлопах двигателя данного изделия содержатся химические вещества, которые, по данным штата Калифорния, вызывают раковые заболевания, врожденные пороки или наносят иной вред репродуктивной системе. Это изделие содержит химическое вещество, которое в штате Калифорния считается способным вызывать раковые заболевания, врожденные пороки и наносить вред репродуктивной системе. Мойте руки после обращения с оборудованием.</p>

Важная информация по лазерам для устройств с опцией лазера

ПРЕДУПРЕЖДЕНИЕ



ОПАСНОСТЬ ОТ ЛАЗЕРНОГО ИЗЛУЧЕНИЯ: ИЗБЕГАЙТЕ ПРЯМОГО ИЗЛУЧЕНИЯ В ГЛАЗА

Воздействие на глаза лазерного излучения с уровнями по классу IIIa/3R может представлять собой потенциальную опасность (ретиального) травмирования глаз, включая точечную слепоту или иное повреждение сетчатки глаз. Чтобы избежать прямого излучения в глаза:

- Никогда не смотрите прямо в лазерный луч или не направляйте луч в глаза других людей, даже на больших расстояниях.
- Никогда не светите лазером на зеркальные поверхности, что может вызвать зеркальные отражения луча.
- Всегда устанавливайте лазер на такой высоте и под таким углом, что исключает попадание лазерного луча в глаза людей.
- Немедленно прекращайте лазерное излучение, если персонал, животные или отражающие объекты приближаются к лазерному лучу.
- Всегда выключайте лазер, когда он находится без присмотра.
- Запрещается удалять с лазера любые наклейки с предупреждениями.
- Использование данного изделия допускается только операторами с надлежащей квалификацией по работе с лазером.
- Никогда не допускайте направления лучей в сторону движения транспорта, автомобилей или тяжелых строительных машин. Даже при отсутствии повреждения на больших расстояниях, высокая яркость лазеров может расстроить или нарушить эксплуатацию транспортных средств.
- Никогда не направляйте лазер на воздушное судно или сотрудников правоохранительных органов. Это рассматривается как тяжкое уголовное преступление в большинстве стран, с возможностью получения тюремного срока, крупных штрафов или оба этих варианта.
- Не допускается разборка лазерного изделия. Возвращайте его на завод-изготовитель для выполнения любых работ по обслуживанию.
- Лазер должен быть выключен во время очистки линз, с тем чтобы не создавать нежелательную лазерную рефракцию.



ОПАСНОСТЬ ОТ ЛАЗЕРНОГО ИЗЛУЧЕНИЯ

Использование органов управления, регулировок или выполнение процедур, отличных от оговоренных здесь, может привести к опасному воздействию излучения.

- Запрещаются попытки открывания или разборки корпуса лазера при любых обстоятельствах. Такие действия могут стать причиной воздействия потенциально опасных уровней лазерного излучения.
- Внутри корпуса лазера отсутствуют детали для обслуживания. Устройство было загерметизировано на заводе-изготовителе.



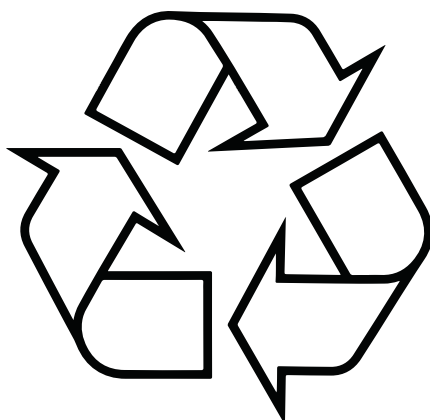
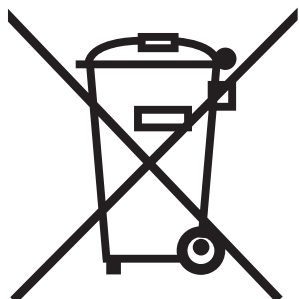
ОПАСНОСТЬ ПОЖАРА И ВЗРЫВА

Подсоединение непосредственно к источнику питания генератора может вызвать, при определенных обстоятельствах, короткое замыкание или искрение.

- Подсоединяйте устройство GL1700 только к разрешенному батарейному источнику напряжением 12 вольт постоянного тока.

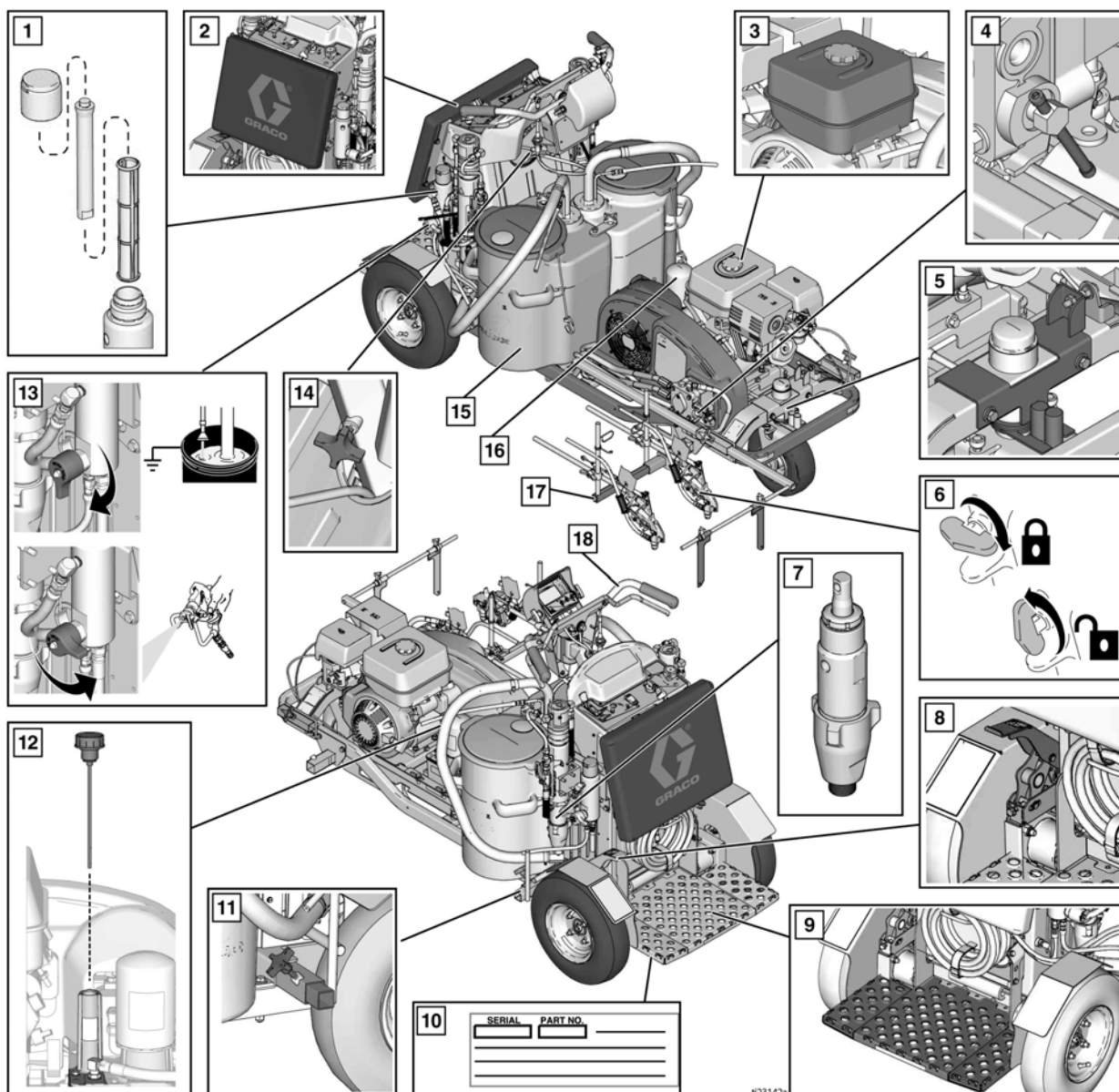
Утилизация аккумуляторов

Не выбрасывайте аккумуляторы в мусор. Утилизируйте аккумуляторы в соответствии с местными нормативными актами. Чтобы узнать адреса организаций в США и Канаде, принимающих аккумуляторы для переработки, позвоните по телефону 1-800-822-8837 или посетите веб-сайт: www.call2recycle.org.



ti25930a

Идентификация компонентов (показано устройство LLV 250DC)

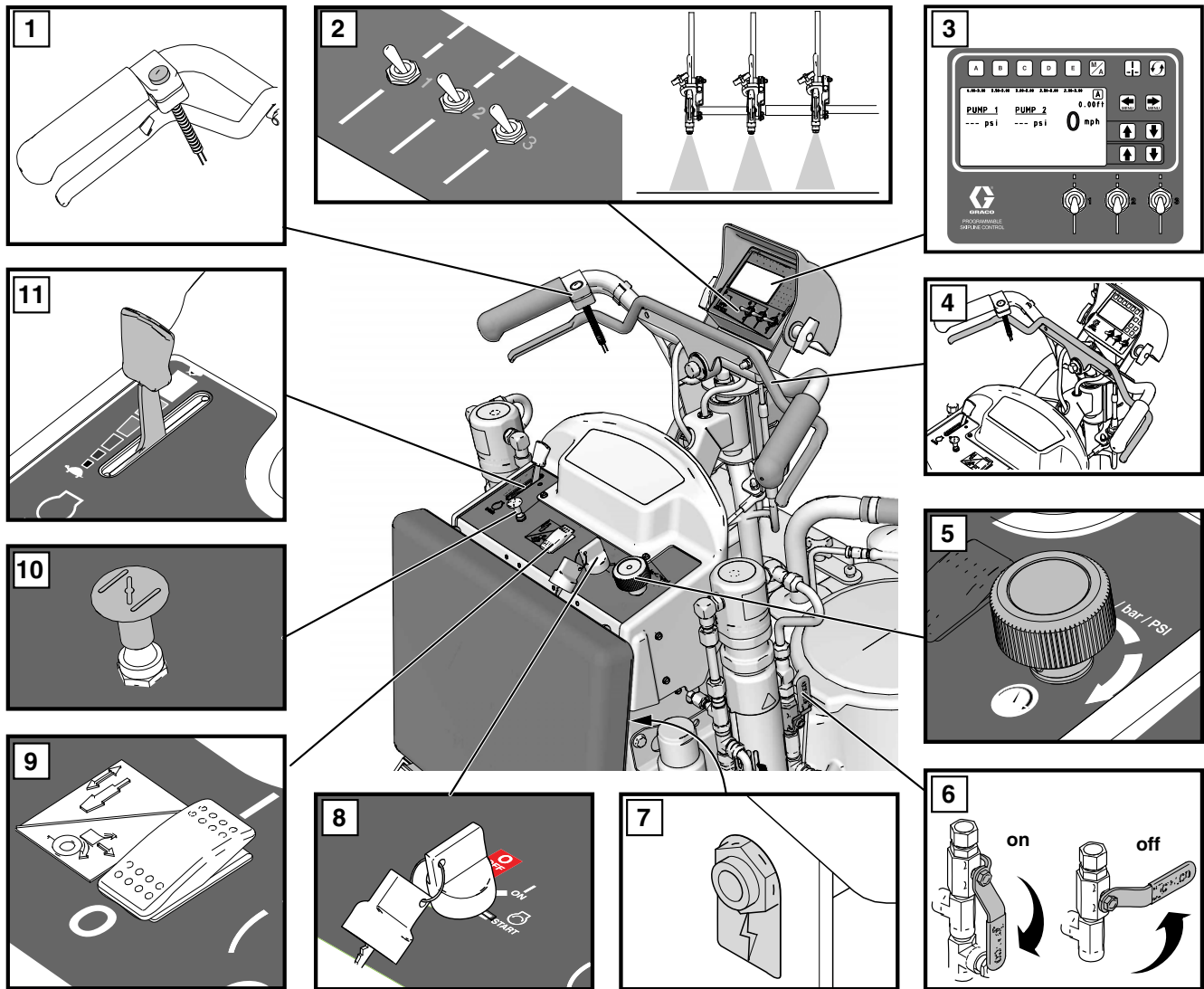


1	Фильтр для краски, обе стороны
2	Регулируемая опора
3	Крышка топливного бака двигателя
4	Перепускной клапан двигателя колеса
5	Регулятор нанесения прямых полос
6	Блокиратор пускового курка пистолета
7	Поршневой насос, обе стороны
8	Тормоз
9	Платформа оператора
10	Наклейка с серийным номером под платформой оператора

11	Монтажный кронштейн заднего пистолета, обе стороны
12	Крышка заливочного отверстия / уровнемер для гидравлического масла
13	Клапан заправки/слива, обе стороны
14	Круглая ручка регулировки высоты руля
15	Два бункера для краски (56 литров/15 галлонов)
16	Фильтр для гидравлического масла
17	Монтажный кронштейн переднего пистолета, обе стороны
18	Рукоятка рулевого управления

*Устройство LLV 250SPS имеет только 1 бункер для краски и 1 насос.

Идентификация компонентов (Элементы управления)






1123143a

1	Регулятор пускового курка пистолета
2	Переключатель пистолетов 1, 2, 3
3	Дисплей
4	Рычаг переднего/заднего хода
5	Регулятор давления
6	Клапан гидравлического насоса, обе стороны

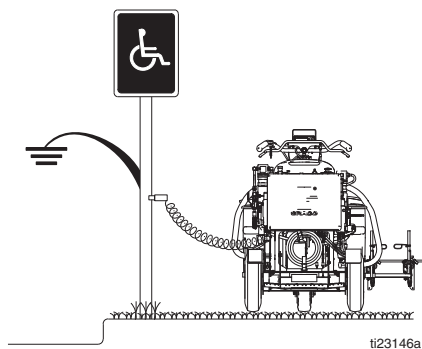
7	Вспомогательный разъем 12В
8	Переключатель с ключом для двигателя, положения OFF (ВЫКЛ), ON (ВКЛ), Start (Пуск)
9	Переключатель муфты сцепления двигателя
10	Воздушная заслонка двигателя
11	Дроссельная заслонка двигателя

Процедура заземления (Только для легковоспламеняющихся материалов)

				
---	---	---	--	--

Для снижения риска образования искр разрядов статического электричества оборудование должно быть заземлено. В результате образования искр разрядов статического электричества возможно возгорание или взрыв паров. Заземление обеспечивает отвод электрического тока.

1. Расположите установку для нанесения разметки таким образом, чтобы шины не находились на тротуаре.
2. В комплектацию установки для нанесения разметки также входит зажим заземления. Зажим заземления необходимо присоединить к заземленному предмету (например, к металлическому указательному столбу).



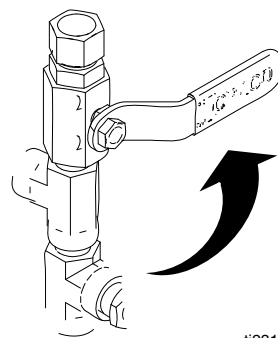
Процедура сброса давления

				
---	---	---	---	---

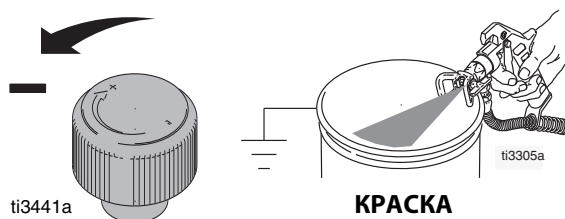
Данное оборудование будет оставаться под давлением до тех пор, пока давление не будет снято вручную. Во избежание получения серьезной травмы от жидкости под давлением (например, в результате инъекции под кожу, разбрызгивания жидкости и от движущихся деталей), после завершения распыления и перед чисткой, проверкой либо обслуживанием оборудования выполняйте процедуру снятия давления.

1. При использовании легковоспламеняющихся материалов, выполните инструкции из раздела **Процедура заземления**.

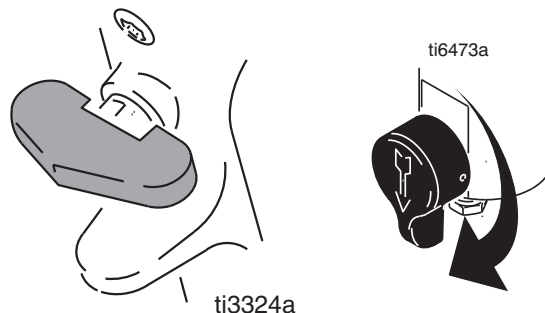
2. Установите клапан(ы) насоса в положение **OFF (Выкл)** (250SPS имеет один клапан насоса; 250DC имеет два клапана насоса). Выключите двигатель, положение выключателя **OFF (Выкл)**.



3. Установите регулятор давления на минимальное значение. Для снятия давления нажмите пусковой курок всех пистолетов.



4. Включите блокираторы пусковых курков всех пистолетов. Поверните клапан(ы) заливки вниз (250SPS имеет один клапан заливки; 250DC имеет два клапана заливки).



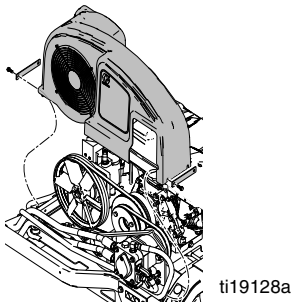
5. Если Вы подозреваете, что распылительный наконечник или шланг засорены, или что давление не было снято полностью, то выполните указанные ниже действия:
 - a. **ОЧЕНЬ МЕДЛЕННО** ослабьте стопорную гайку защитной насадки или муфты на конце шланга и постепенно снимите давление.
 - b. Полностью ослабьте гайку или муфту.
 - c. Удалите засорение в шланге или наконечнике.

Замена ремня ходового привода

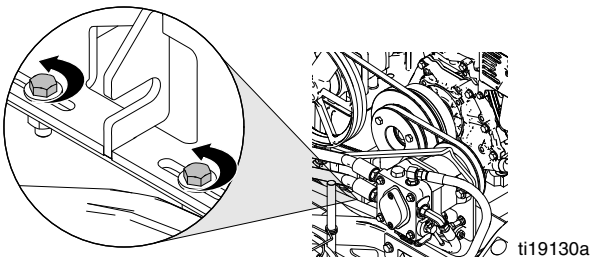
Демонтаж



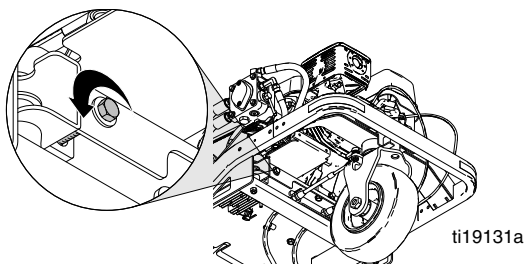
1. Если установлена система подачи капель под давлением, извлеките резервуары системы подачи капель под давлением и компрессор, см. раздел Система подачи капель под давлением, руководство 332230.
2. Ослабьте четыре винта и снимите крышку ремня.



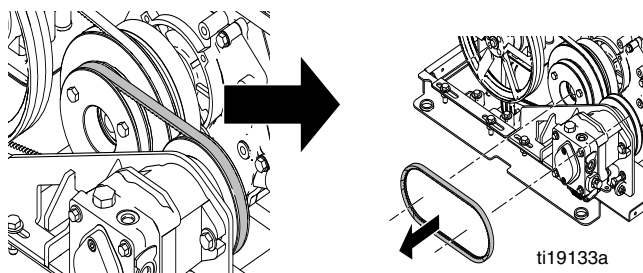
3. Ослабьте два прижимных болта.



4. Ослабьте натяжной болт, чтобы плотнее придвинуть два шкива друг к другу и вызвать провисание ремня.

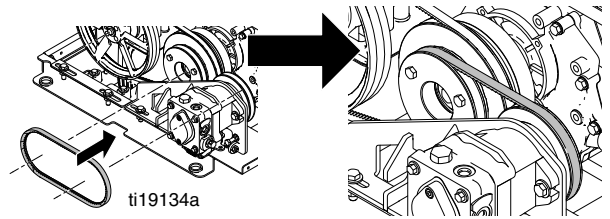


5. Снимите ремень.

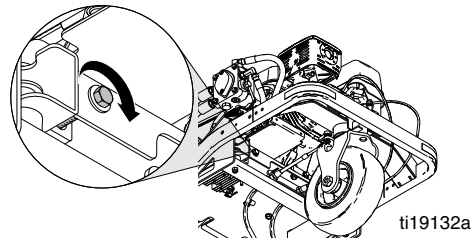


Установка

1. Наденьте ремень на шкивы.



2. Затяните натяжной болт, чтобы раздвинуть шкивы и натянуть ремень до нужного значения (см. таблицу).



Рекомендации относительно натяжения ремня ходового привода		
Новый ремень	Натяжение	236 +/- 9 Н (53 +/- 2 футофунта)
	Частота	167 +/- 3 Гц
Старый ремень	Натяжение	200 +/- 9 Н (45 +/- 2 футофунта)
	Частота	155 +/- 3 Гц

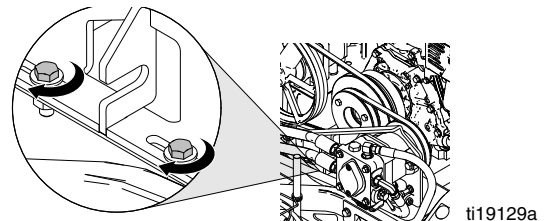
Звуковой измеритель натяжения Gates

Настройки: M = МАССА = 85 г/м

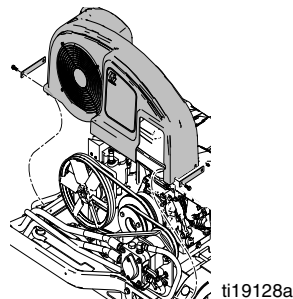
W = количество ремней = 1

S = пролет = 157 мм

3. Установите монтажную пластину и затяните два прижимных болта.



4. Установите крышку ремня на место и затяните четыре винта.



5. Если имеется система подачи капель под давлением, то установите резервуары системы подачи капель под давлением и компрессор, смотрите руководство 332230 "Система подачи капель под давлением".

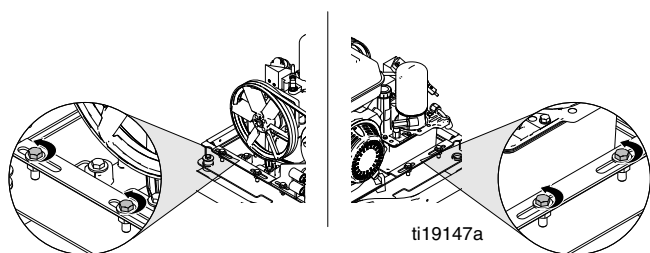
Замена ремня масляного резервуара



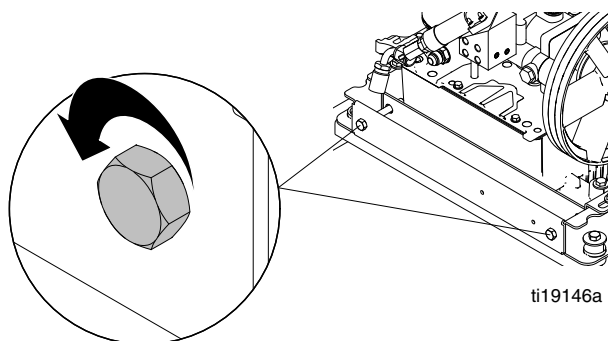
Демонтаж

ПРИМЕЧАНИЕ: Для возможности замены ремня масляного резервуара, сначала необходимо демонтировать ремень ходового привода, смотрите раздел **Замена ремня ходового привода**, стр. 11.

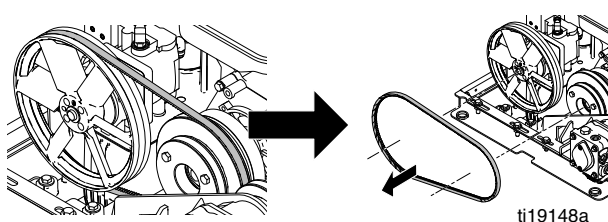
1. Ослабьте четыре прижимных болта.



2. Ослабьте два регулировочных болта, чтобы плотнее придвинуть два шкива друг к другу и вызвать провисание ремня.

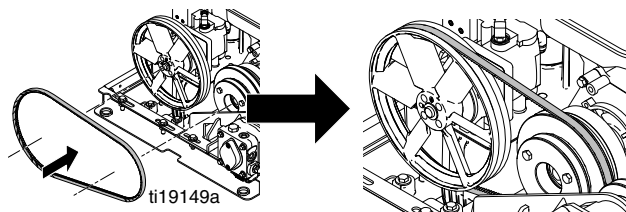


3. Снимите ремень.

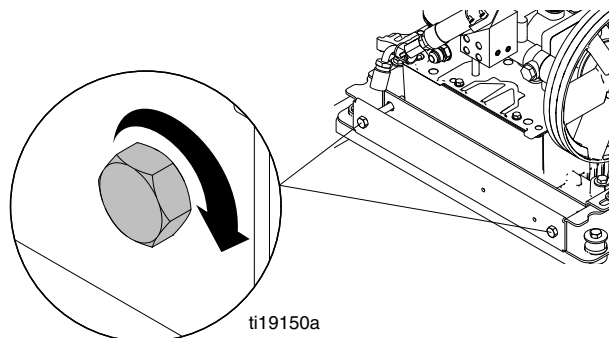


Установка

1. Замените ремень.



2. Равномерно затяните два регулировочных болта и обеспечьте выравнивание ремня. Затяните ремень до необходимого натяжения (см. таблицу).



Ремень масляного резервуара Рекомендации по натяжению		
Новый ремень	Натяжение	245 +/- 9 Н (55 +/- 2 футофунта)
	Частота	114 +/- 2 Гц
Старый ремень	Натяжение	214 +/- 9 Н (48 +/- 2 футофунта)
	Частота	106 +/- 2 Гц

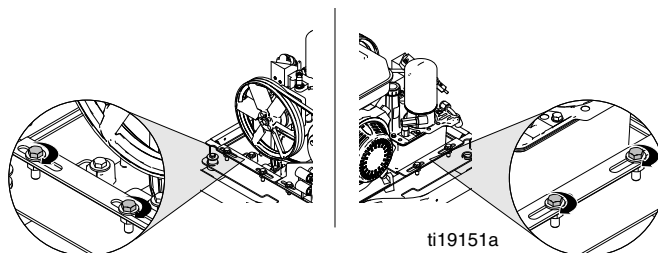
Звуковой измеритель натяжения Gates

Настройки: M = МАССА = 85 г/м

W = количество ремней = 1

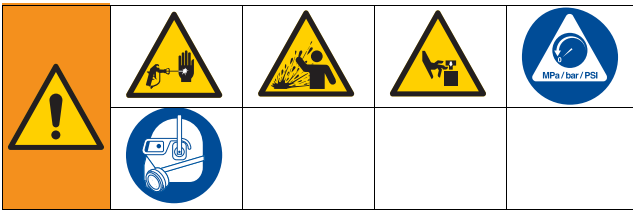
S = пролет = 236 мм

3. Затяните четыре прижимных болта.



4. Установите **Ремень ходового привода** и натяните его до необходимого натяжения, смотрите раздел **Замена ремня ходового привода**, стр. 11.

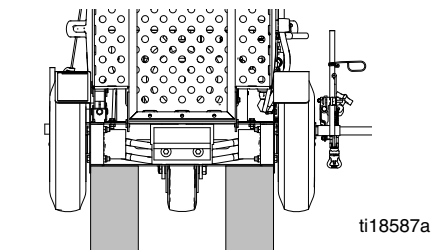
Прочистка гидравлической системы



Данное оборудование будет оставаться под давлением до тех пор, пока давление не будет снято вручную. Во избежание получения серьезной травмы от жидкости под давлением (например, в результате инъекции под кожу, разбрызгивания жидкости и от движущихся деталей), после завершения распыления и перед чисткой, проверкой либо обслуживанием оборудования выполняйте процедуру снятия давления.

Выполняйте эту процедуру после замены любых компонентов гидравлической системы, кроме гидравлического коллектора пистолета, который прочищается автоматически.

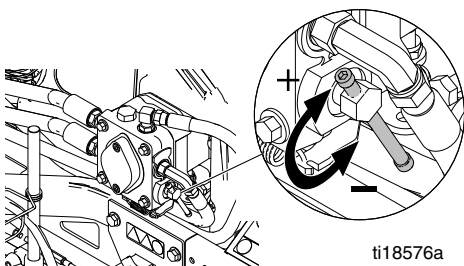
1. Выполните инструкции из раздела **Процедура сброса давления**, стр. 10.
2. Установите устройство LineStriper на блоки таким образом, чтобы колеса были приподняты над площадкой.



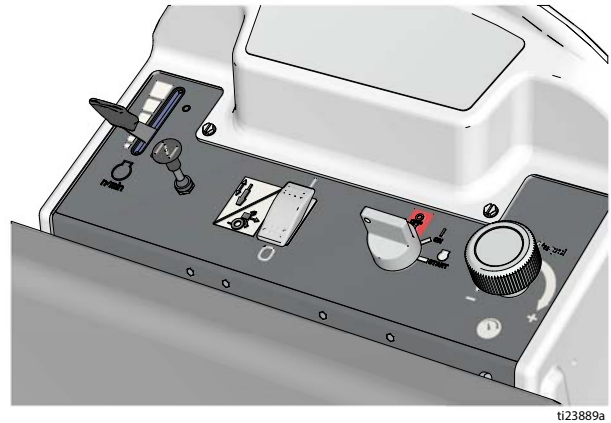
3. Наполните масляный резервуар до отметки Full (Полный).



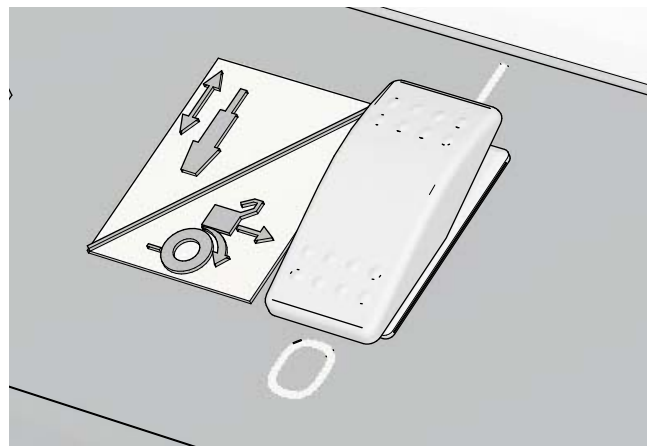
4. Убедитесь в том, что устройство разблокировки приводного колеса закрыто (+).



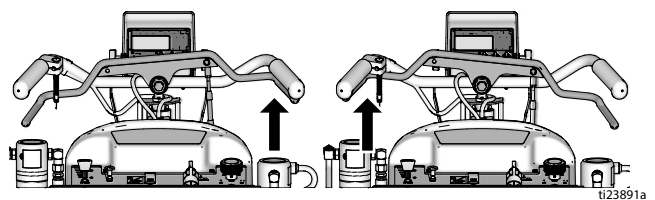
5. Запустите двигатель на низкой скорости.



6. Включите главный выключатель питания, чтобы активировать сцепление.

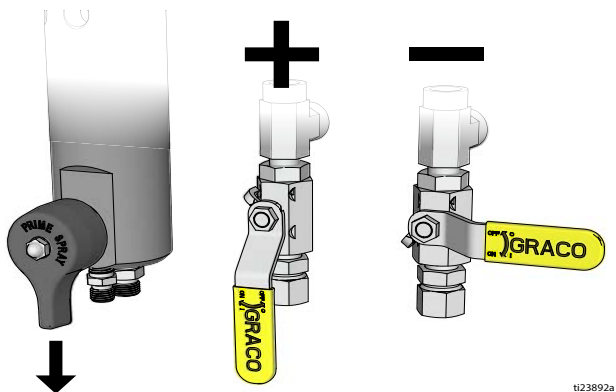


7. Медленно переводите рычаг переднего/заднего хода в положения переднего и заднего хода 10 раз.

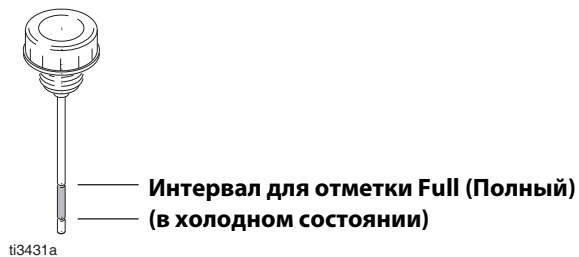


ПРИМЕЧАНИЕ. Оба задних колеса должны поворачиваться в правильном направлении. Если одно колесо не поворачивается, аккуратно ограничьте движение поворачивающегося колеса, чтобы прочистить колесо, которое не поворачивается.

8. Поверните клапан заправки в нижнее положение и откройте клапан гидравлического насоса. Дайте насосу для краски совершить 10 циклов работы, а затем закройте гидравлический клапан насоса.



9. Повторите шаг 8 для другого насоса.
10. Гидравлический коллектор пистолета прочищается автоматически.
11. Используйте переключатель с ключом для выключения двигателя. Проверьте уровень масла. Долейте масло до отметки Full (Полный).



Замена насоса ходового привода



Данное оборудование будет оставаться под давлением до тех пор, пока давление не будет снято вручную. Во избежание получения серьезной травмы от жидкости под давлением (например, в результате инъекции под кожу, разбрызгивания жидкости и от движущихся деталей), после завершения распыления и перед чисткой, проверкой либо обслуживанием оборудования выполняйте процедуру снятия давления.

Демонтаж

1. Выполните инструкции из раздела **Процедура сброса давления**, стр. 10.
2. Снимите ремень ходового привода, смотрите раздел **Замена ремня ходового привода**, стр. 11.
3. С помощью универсального ключа извлеките два установочных винта (71) из шкива (64).
4. Снимите шкив (64) с вала и сохраните ключ (60).

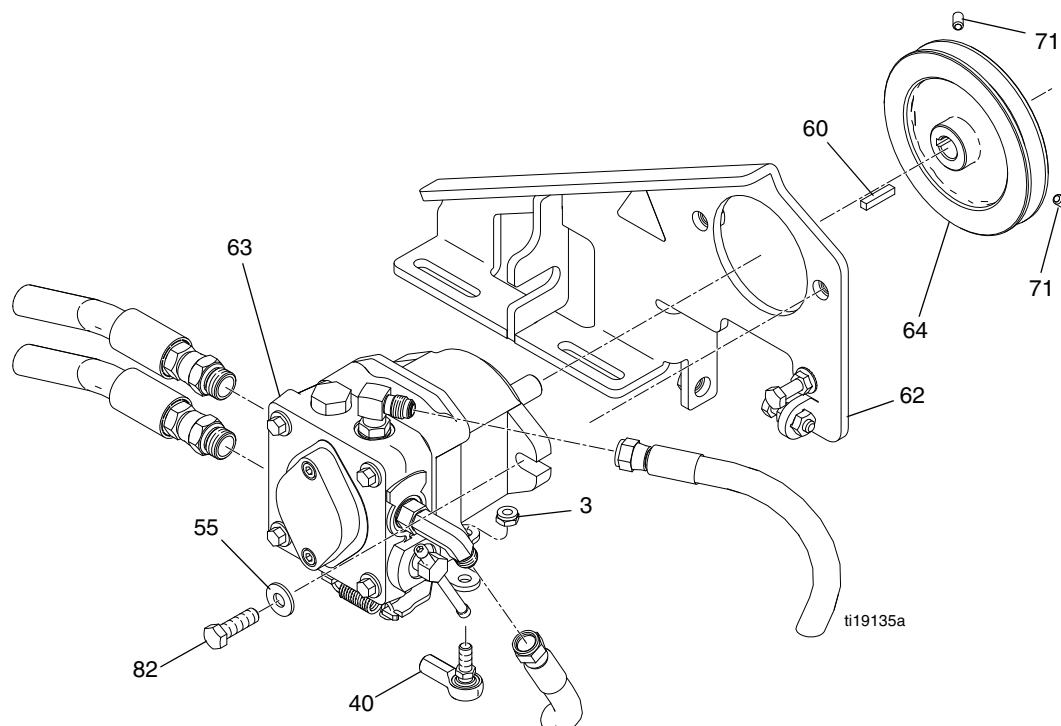
5. Отсоедините все фитинги и шланги от насоса (63).

ПРИМЕЧАНИЕ. Из шлангов будет вытекать масло. Подготовьте тряпки и емкость для отходов.

6. Снимите гайку (3) и отсоедините тяговую штангу (40) под насосом (63).
7. Извлеките два монтажных болта (82) и шайбы (55), чтобы снять насос (63) с кронштейна.

Установка

1. Вставьте насос (63) в кронштейн (62) и установите два монтажных болта (82) и шайбы (55).
2. Установите тяговую штангу (40) с помощью гайки (3) на рычаг под насосом (63).
3. Подсоедините все фитинги и шланги к насосу (63).
4. Установите ключ (60) на вал насоса и наденьте шкив (64) на вал.
5. Выровняйте шкив по внешнему пазу сцепления и затяните два установочных винта (71).
6. Установите ремень ходового привода и натяните его до необходимого натяжения, смотрите раздел **Замена ремня ходового привода**, стр. 11.
7. Выполните прочистку гидравлической системы, смотрите раздел **Прочистка гидравлической системы**, стр. 13.



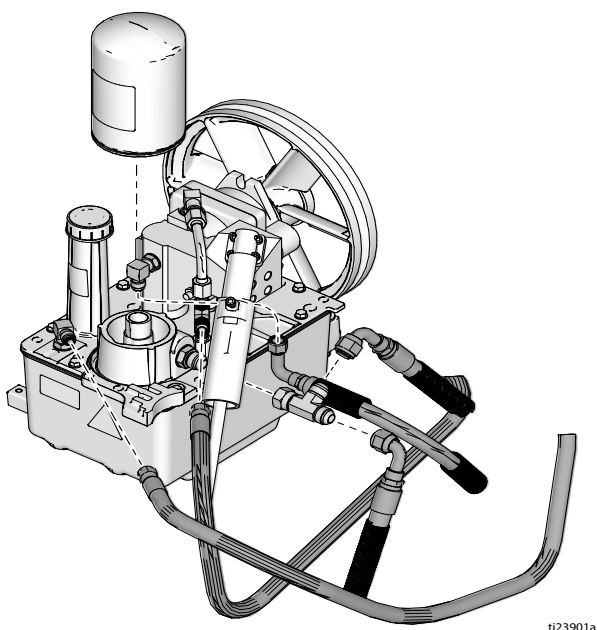
Замена насоса масляного резервуара



Данное оборудование будет оставаться под давлением до тех пор, пока давление не будет снято вручную. Во избежание получения серьезной травмы от жидкости под давлением (например, в результате инъекции под кожу, разбрызгивания жидкости и от движущихся деталей), после завершения распыления и перед чисткой, проверкой либо обслуживанием оборудования выполняйте процедуру снятия давления.

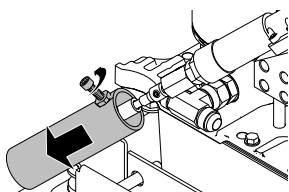
Демонтаж

1. Выполните инструкции из раздела **Процедура сброса давления**, стр. 10.
2. Снимите крышку ремня, смотрите раздел **Замена ремня масляного резервуара**, стр. 12.
3. Извлеките масляный фильтр и отсоедините пять гидравлических шлангов от масляного резервуара.



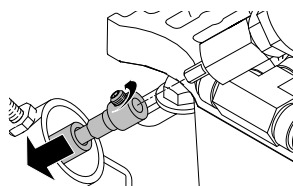
ti23901a

4. Ослабьте затяжку гайки и сдвиньте кабельную муфту вниз, чтобы получить доступ к двум установочным винтам кабеля.



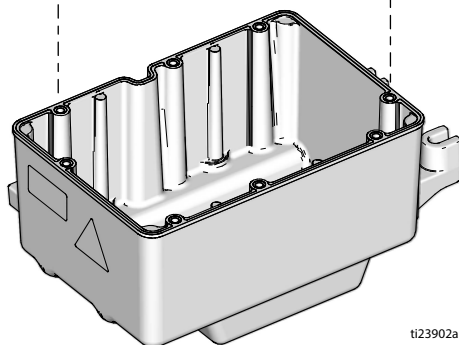
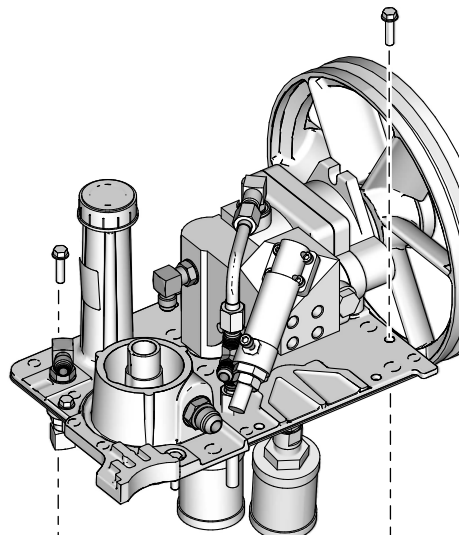
ti19144a

5. Ослабьте затяжку двух установочных винтов и кабеля.



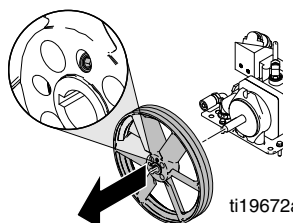
ti19142a

6. Извлеките восемь винтов и крышку масляного резервуара с насосом.

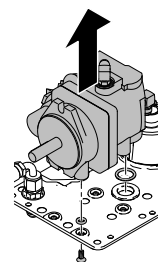


ti23902a

7. Снимите шкив с насоса. Извлеките четыре винта и снимите насос с крышки резервуара.

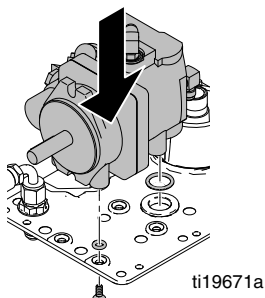


ti19672a

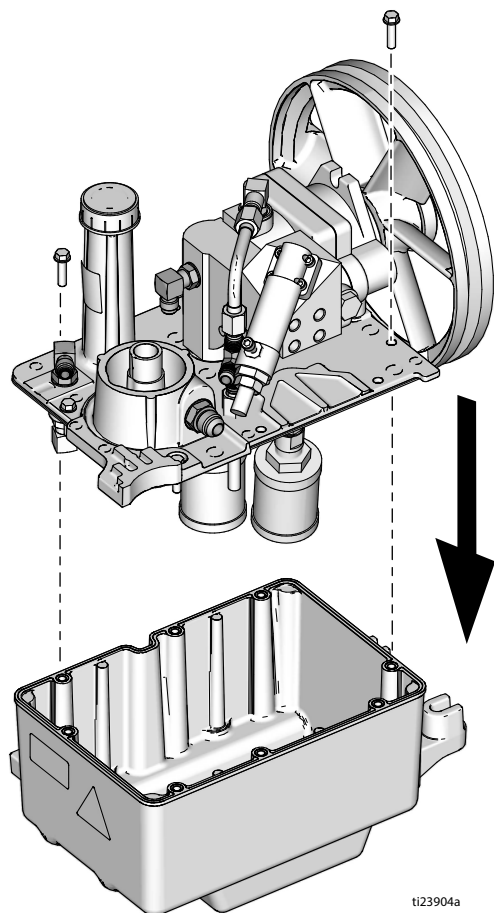


Установка

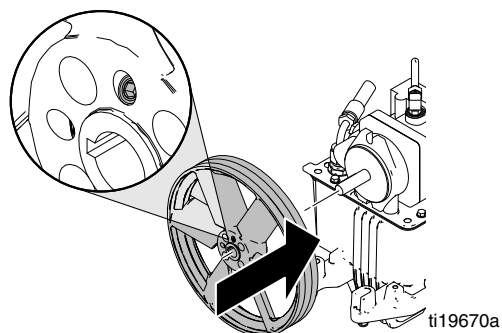
1. Установите насос на крышку масляного резервуара с помощью четырех винтов. Убедитесь, что пять уплотнительных колец находятся на месте.



2. Если гидравлическое масло в резервуаре загрязнено, опорожните резервуар и устраните загрязнение. Установите крышку масляного резервуара с помощью восьми винтов на основание масляного резервуара.



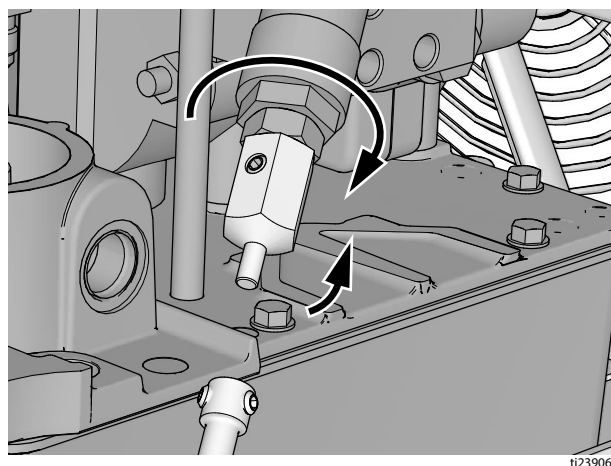
3. Установите шкив на вал насоса и выровняйте ремень по внутреннему пазу на шкиве сцепления. Затяните два винта шкива.



4. Поворачивайте круглую ручку регулятора давления по часовой стрелке до упора.

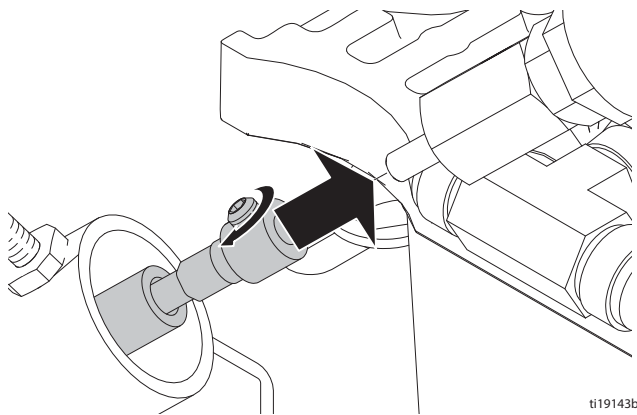


5. Поверните ручку регулировки давления гидравлического насоса по часовой стрелке до конца, потом поверните против часовой стрелки на 1/6 оборота.

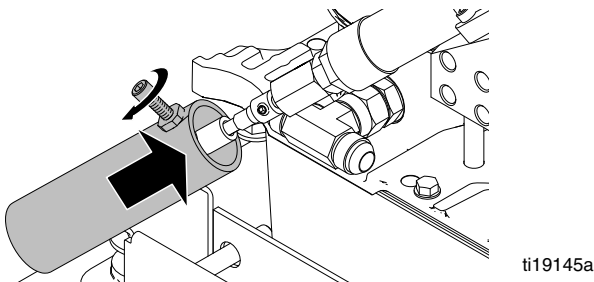


Замена насоса масляного резервуара

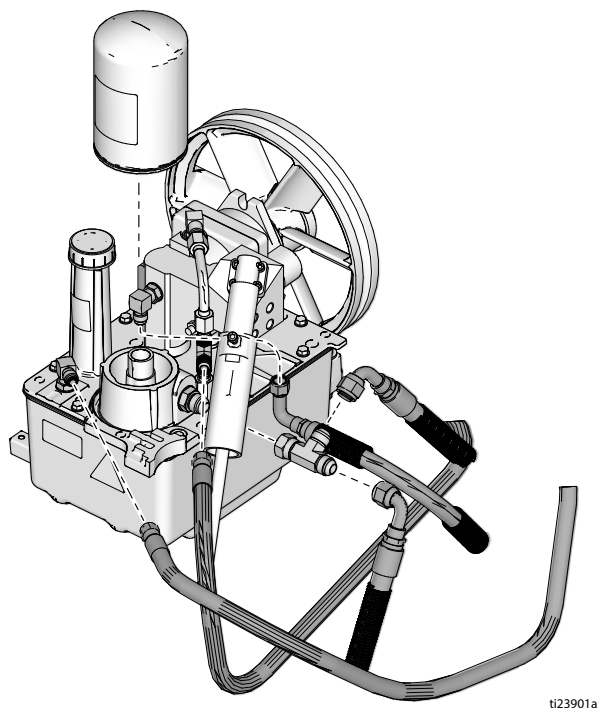
6. Установите кабель и затяните два установочных винта.



7. Поднимите кабельную муфту вверх и затяните винт.



8. Подсоедините пять гидравлических шлангов к фитингам на масляном резервуаре. Установите на место масляный фильтр.



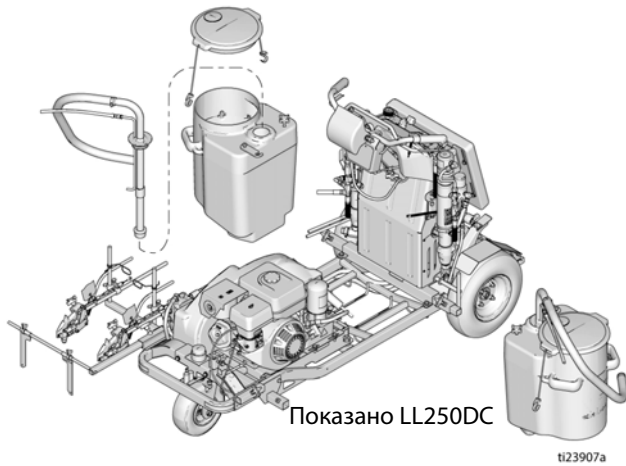
9. Установите и натяните ремни, смотрите разделы **Замена ремня масляного резервуара**, стр. 12 и **Замена ремня ходового привода**, стр. 11.
10. Наполните резервуар и выполните прочистку гидравлической системы, смотрите раздел **Прочистка гидравлической системы**, стр. 13.

Замена гидравлического коллектора пистолета

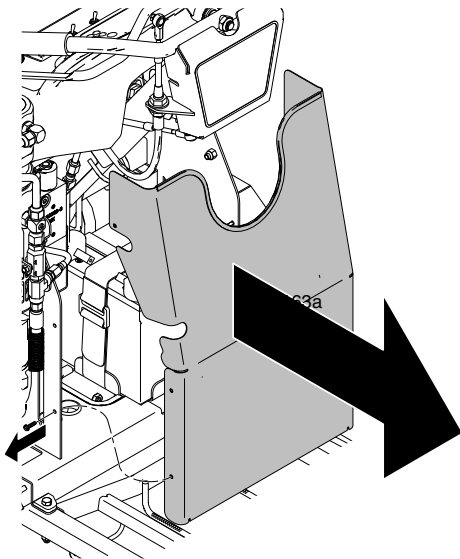


Демонтаж

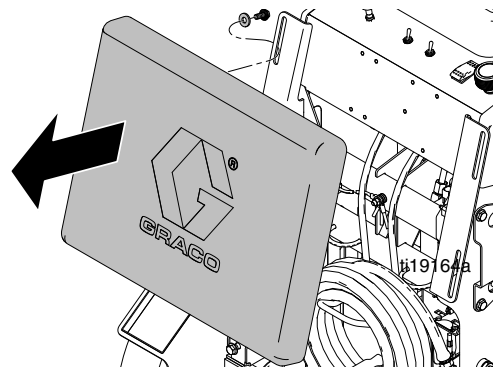
1. Снимите крышку(и) бака и сифонную трубку(и).



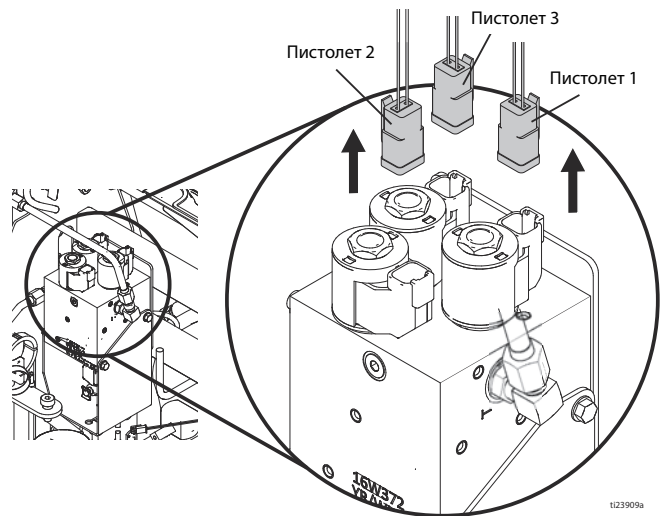
2. Демонтируйте бак(и) из устройства.
3. Извлеките шесть винтов и снимите передний щиток с устройства.



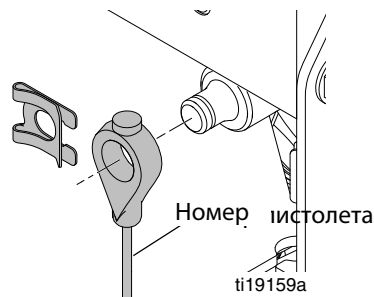
4. Извлеките четыре винта и подкладку.



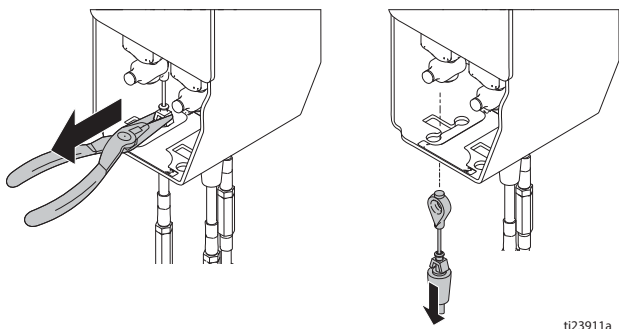
5. Отметьте метками жгуты проводов **ПИСТОЛЕТ 1**, **ПИСТОЛЕТ 2** и **ПИСТОЛЕТ 3**. Отсоедините три жгута проводов от электромагнитных клапанов.



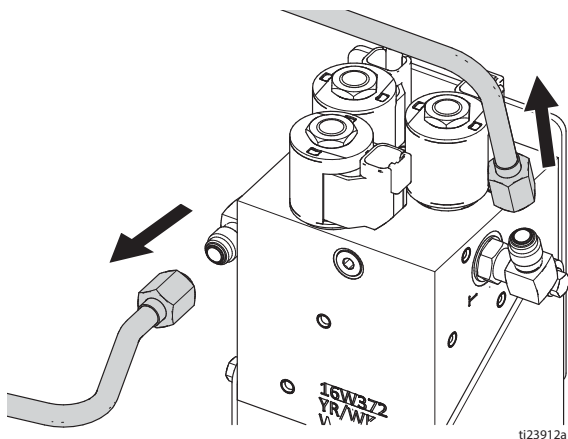
6. Отметьте метками кабели пистолетов **ПИСТОЛЕТ 1**, **ПИСТОЛЕТ 2** и **ПИСТОЛЕТ 3**. Отсоедините кабели пистолетов от исполнительных механизмов.



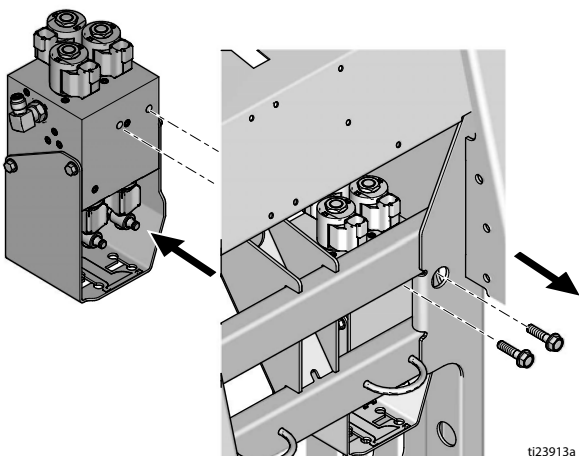
7. Отсоедините кабели пистолета от кронштейна с помощью острогубцев.



8. С помощью ключа отсоедините трубки коллектора на насосе для краски. **ПРИМЕЧАНИЕ.** Масло будет вытекать. Для сбора масла используйте ветошь.

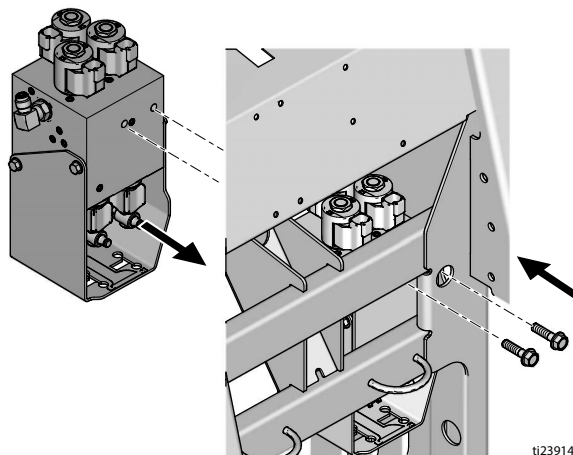


9. Отсоедините трубки от коллектора.
10. Извлеките два монтажных винта, опустите гидравлический коллектор вниз и извлеките его из устройства.

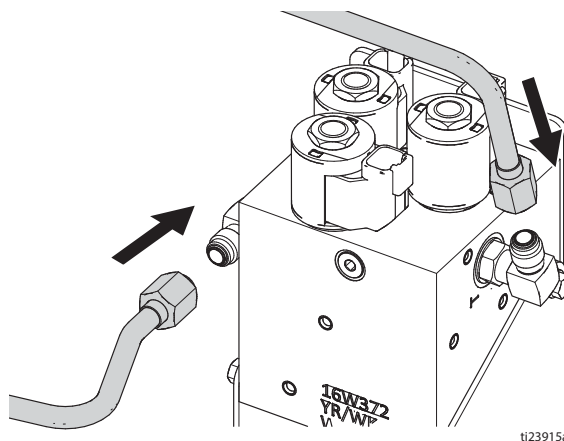


Установка

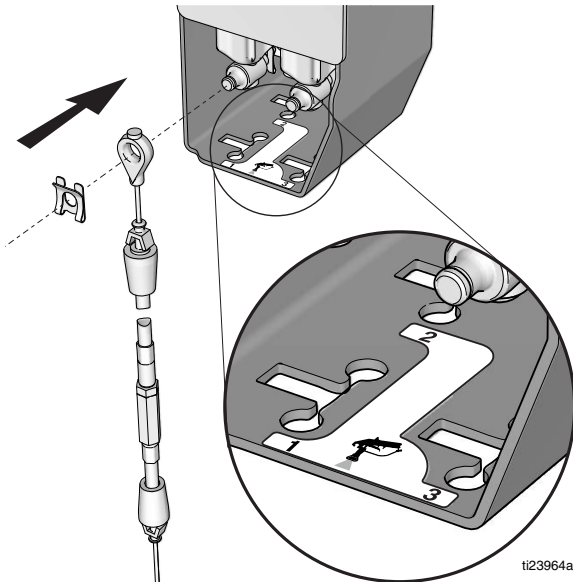
1. Вставьте гидравлический коллектор в устройство и поднимите его. Установите и затяните два монтажных болта.



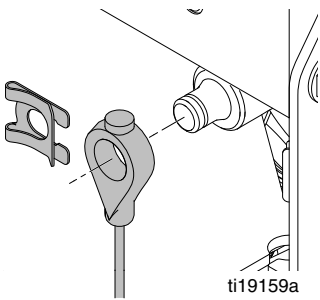
2. Подсоедините трубки к коллектору, не затягивая их.
3. Подсоедините трубки коллектора к насосу для краски, не затягивая их. Затяните четыре гайки.



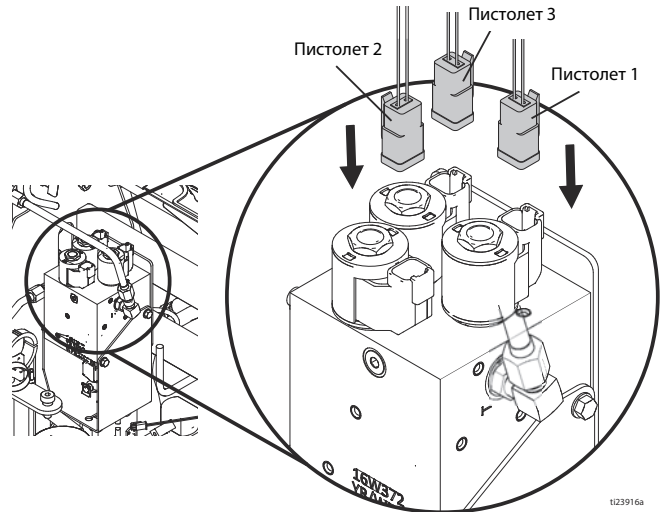
4. Учитывайте метку на скобе. Вставьте помеченные метками кабели пистолетов в скобы коллектора.



5. Подсоедините кабели пистолетов к исполнительным механизмам.



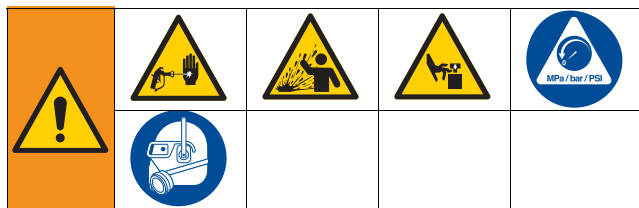
6. Подсоедините три жгута проводов к электромагнитным клапанам.



7. Установите подкладку и затяните четыре винта.
8. Установите передний щиток на устройство и затяните шесть винтов.
9. Установите бак(и), крышку(и) и вставьте сифонную трубку(и) в бак(и).

ПРИМЕЧАНИЕ. Гидравлический коллектор пистолета прочищается автоматически.

Замена насоса для краски



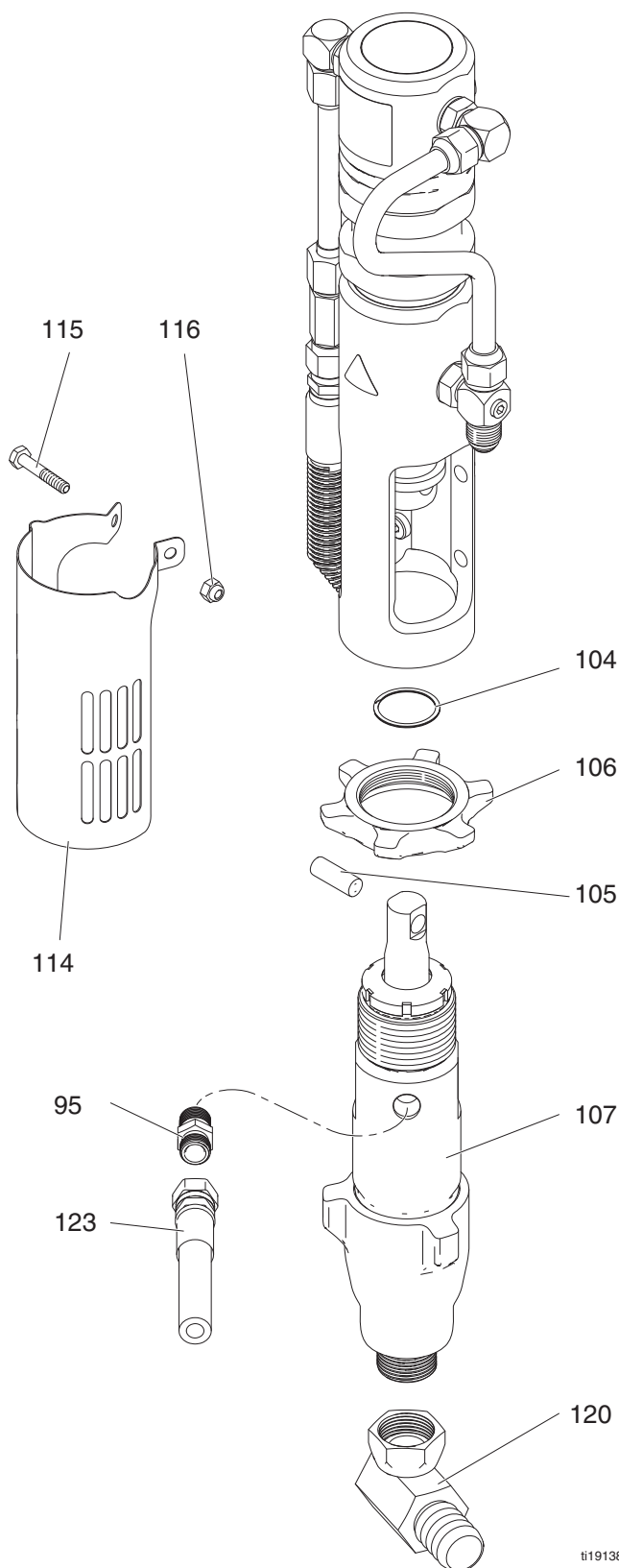
Данное оборудование будет оставаться под давлением до тех пор, пока давление не будет снято вручную. Во избежание получения серьезной травмы от жидкости под давлением (например, в результате инъекции под кожу, разбрызгивания жидкости и от движущихся деталей), после завершения распыления и перед очисткой, проверкой либо обслуживанием оборудования выполняйте процедуру снятия давления.

Демонтаж

1. Выполните инструкции из раздела **Процедура сброса давления**, стр. 10.
2. Отсоедините трубку всасывания (120).
3. Отсоедините шланг (123) и фитинг (95) от насоса для краски (107). Обратите внимание на направление фитинга (95) для установки.
4. Извлеките винт (115), снимите гайку (116) и снимите защитный щиток насоса (114).
5. С помощью молотка ослабьте контргайку насоса (106).
6. Опустите фиксатор (104) и извлеките штифт (105).
7. Отвинтите и извлеките насос для краски (107).

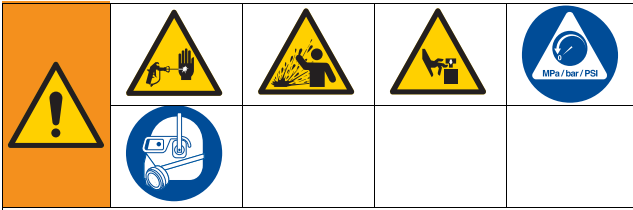
Установка

1. Извлеките штангу из насоса (107).
2. Установите штангу насоса в штангу гидравлического двигателя, установите штифт (105) и фиксатор (104).
3. Ввинчивайте насос (107) в корпус гидравлического двигателя, пока насос не упрется в нижнюю часть. Открутите насос на один полный оборот и расположите выходное отверстие насоса таким образом, как указано в разделе **Демонтаж**, шаг 3.
4. С помощью молотка затяните контргайку насоса (106).
5. Установите защитный щиток (114) с помощью винта (115) и гайки (116).
6. Установите фитинг (95) и подключите шланг (123).
7. Подсоедините трубку всасывания (120).



t19138b

Замена гидравлического двигателя



Данное оборудование будет оставаться под давлением до тех пор, пока давление не будет снято вручную. Во избежание получения серьезной травмы от жидкости под давлением (например, в результате инъекции под кожу, разбрызгивания жидкости и от движущихся деталей), после завершения распыления и перед чисткой, проверкой либо обслуживанием оборудования выполняйте процедуру снятия давления.

Демонтаж

1. Выполните инструкции из раздела **Процедура сброса давления**, стр. 10.
2. Демонтируйте насос для краски, смотрите раздел **Замена насоса для краски**, стр. 22.
3. Отсоедините фитинг (108) над шаровым клапаном (109).
ПРИМЕЧАНИЕ. Из шлангов будет вытекать масло. Подготовьте тряпки и емкость для отходов.
4. Отсоедините шланг (74) для насоса 1 или трубку (98) для насоса 2.
5. Отсоедините счетчик циклов насоса (112), отвинтив 2 винта (113).

ВНИМАНИЕ

С помощью отвертки поднимите поршень насоса, чтобы получить доступ к монтажным болтам и избежать контакта с поршнем. Контакт с монтажными болтами насоса может поцарапать и повредить поршень насоса.

6. Извлеките четыре монтажных болта (116) из гидравлического двигателя и извлеките двигатель из распылителя.

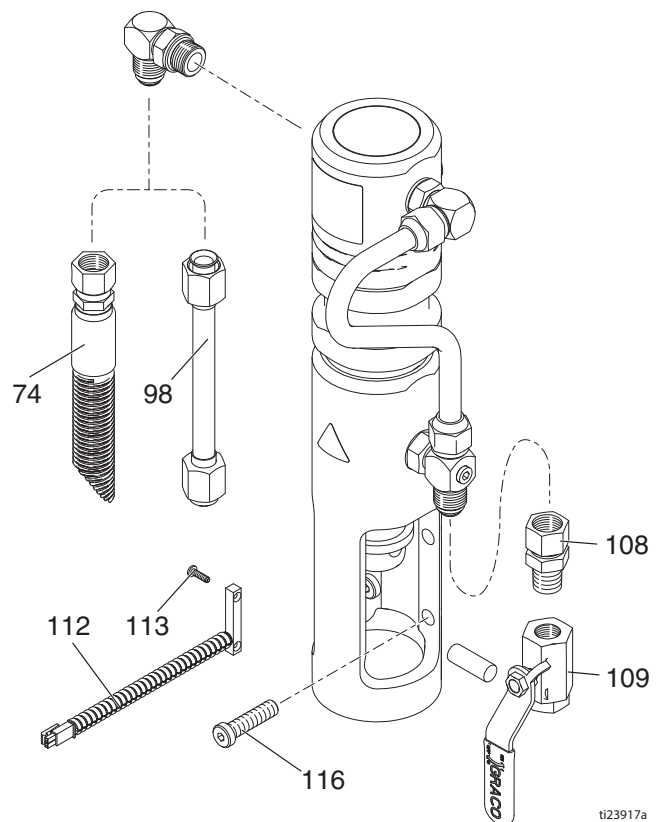
Установка

1. Установите гидравлический двигатель с помощью четырех монтажных болтов (116).

ВНИМАНИЕ

С помощью отвертки поднимите поршень насоса, чтобы получить доступ к монтажным болтам и избежать контакта с поршнем. Контакт с монтажными болтами насоса может поцарапать и повредить поршень насоса.

2. Установите счетчик циклов насоса (112) с помощью двух винтов (113).
3. Подсоедините шланг (74) и трубку (98) к фитингу.
4. Подсоедините фитинг (108) над шаровым клапаном (109).
5. Установите **насос для краски**, смотрите раздел **Замена насоса для краски**, стр. 22.
6. Выполните прочистку гидравлической системы, смотрите раздел **Прочистка гидравлической системы**, стр. 13.



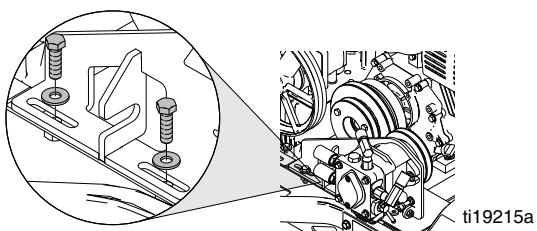
ti23917a

Замена сцепления

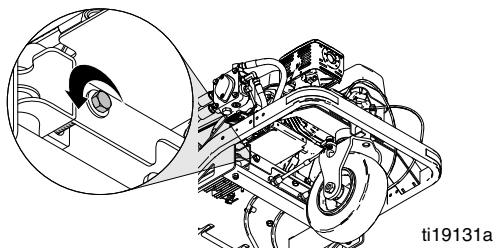


Демонтаж

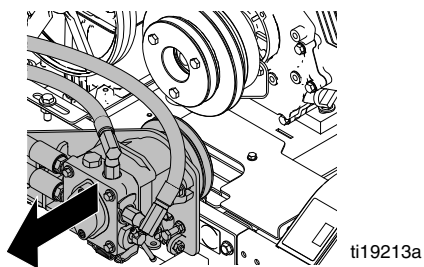
1. Снимите ремень ходового привода, смотрите раздел **Замена ремня ходового привода**, стр. 11.
2. Снимите ремень масляного резервуара, смотрите раздел **Замена ремня масляного резервуара**, стр. 12.
3. Извлеките два фиксирующих болта из кронштейна насоса ходового привода.



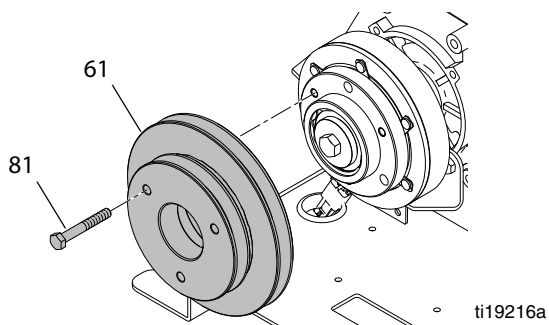
4. Отвинтите натяжной болт от кронштейна насоса ходового привода.



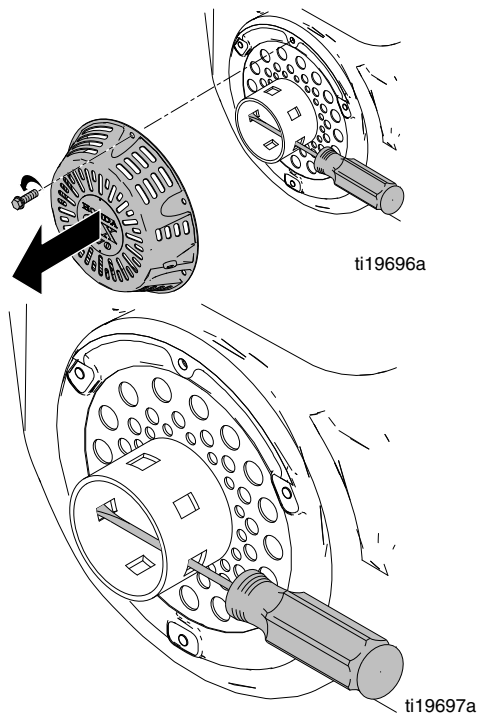
5. Отодвиньте блок насоса ходового привода в сторону.



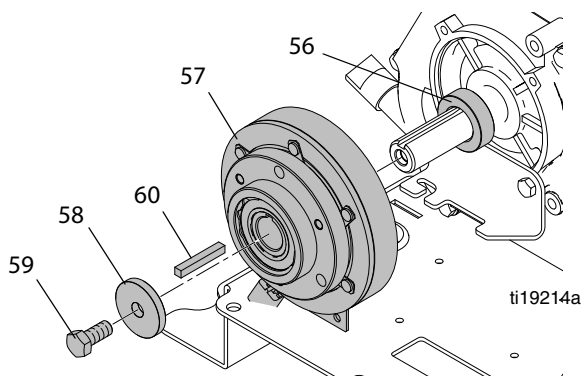
6. Извлеките три болта (81) и шкив (61).



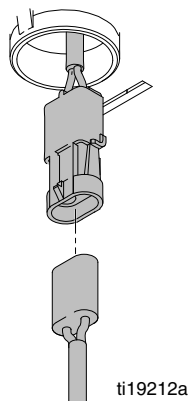
7. Извлеките ручной стартёр насоса и вставьте отвертку в крышку ручного стартёра.



8. Извлеките центральный болт (59) и снимите сцепление (57).

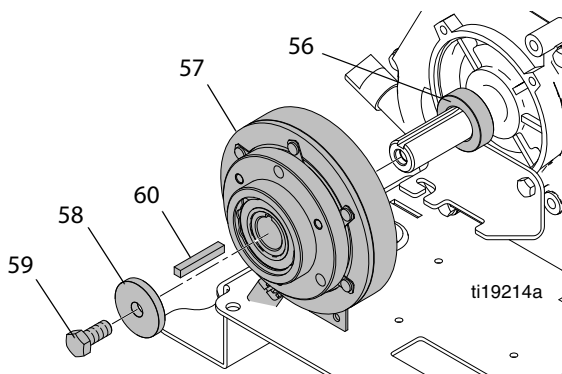


9. Отсоедините разъем сцепления от главного жгута проводов.

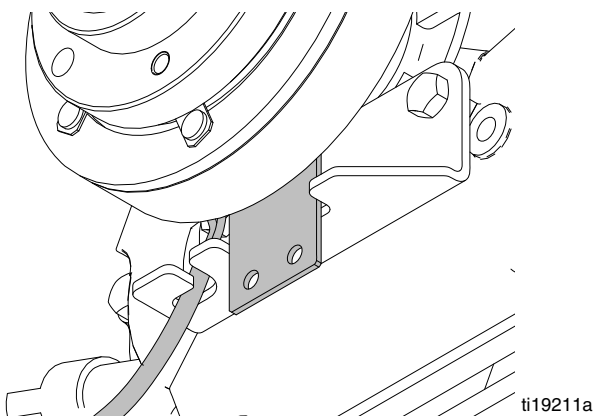


Установка

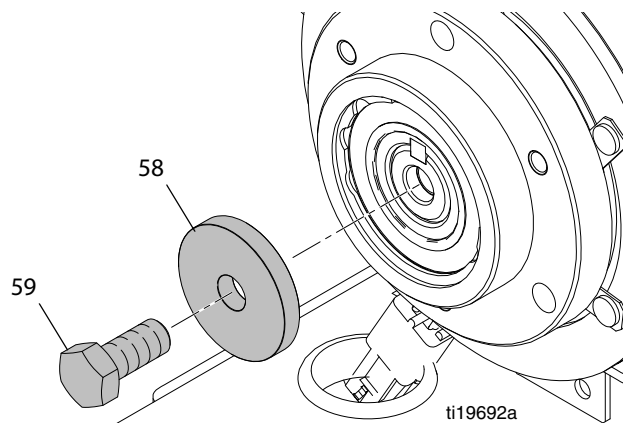
1. Установите распорку (56) и ключ (60) на коленвал. Наденьте сцепление (57) на коленвал.



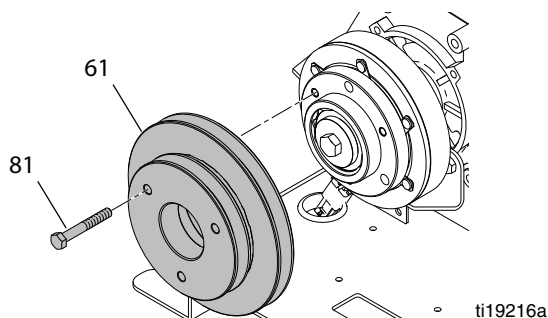
2. Совместите сцепление с проводом в кронштейне.



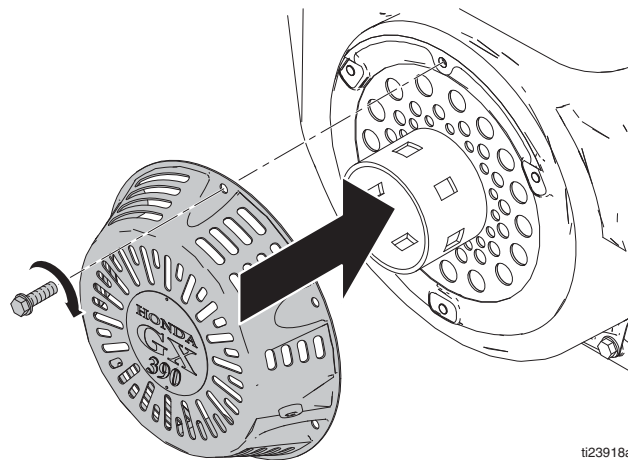
3. Установите тяжелую шайбу (58) и болт (59) на коленвал. Затяните болт с усилием 61 ± 7 Н·м (45 ± 5 футов на фунт). Удерживайте коленвал с помощью отвертки, вставив ее в крышку ручного стартера.



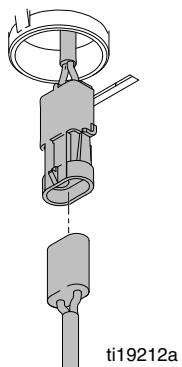
4. Установите шкив (61) и затяните три винта (81) с усилием 13 Н·м (10 футов на фунт).



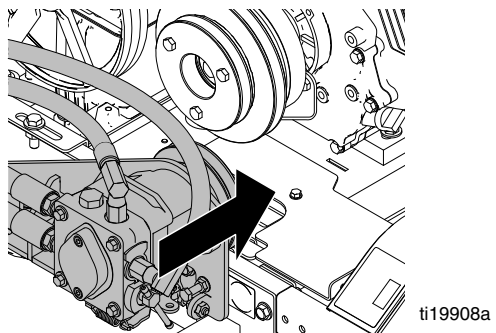
5. Установите ручной стартер на двигатель.



6. Подсоедините сцепление к жгуту проводов.



7. Установите блок насоса ходового привода с помощью натяжного болта и двух фиксирующих болтов.



8. Установите и натяните ремни, смотрите разделы **Замена ремня масляного резервуара**, стр. 12 и **Замена ремня ходового привода**, стр. 11.

Замена двигателя



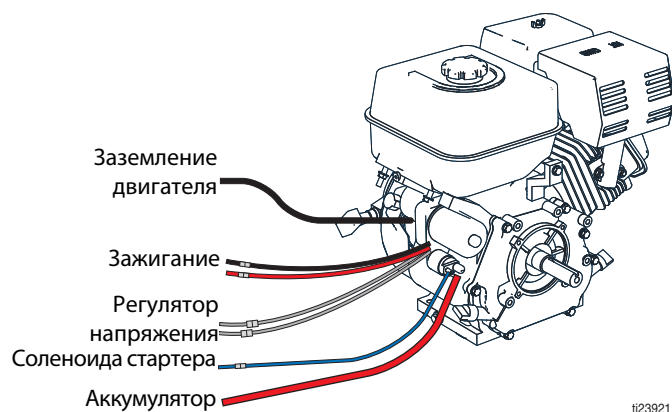
Демонтаж

1. Демонтируйте сцепление, смотрите раздел **Замена сцепления**, стр. 24.

ВНИМАНИЕ

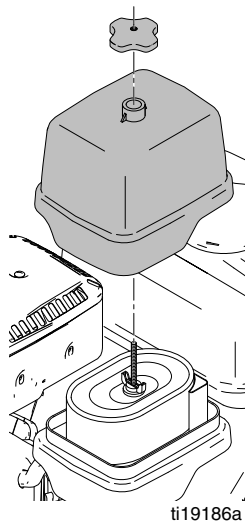
Во избежание повреждения и короткого замыкания аккумулятора отсоединяйте **ОТРИЦАТЕЛЬНЫЙ** (черный) провод первым.

2. Отсоедините два отрицательных (черных) провода от аккумулятора. Вывод отрицательного заряда аккумулятора расположен над платформой на левой стороне.
3. Отсоедините семь проводов от двигателя.



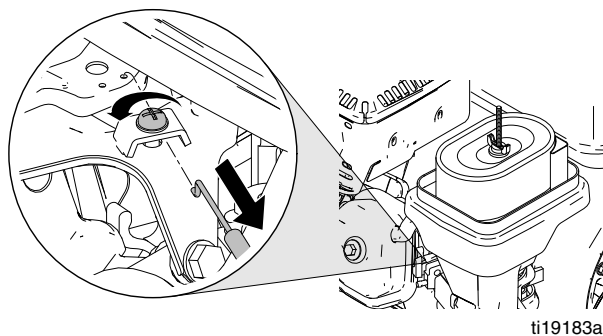
ti23921

4. Снимите крышку, фильтрующий элемент и основание воздушного фильтра.



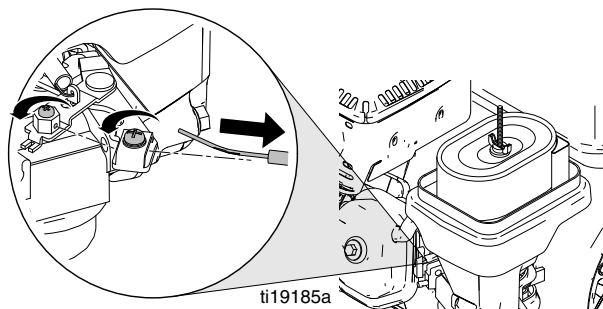
ti19186a

5. Отключите кабель дроссельной заслонки.



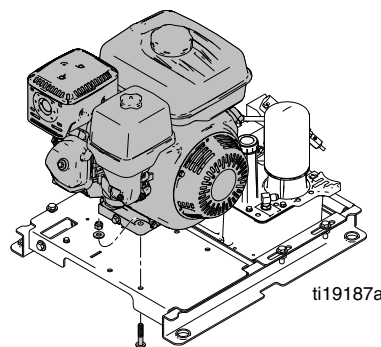
ti19183a

6. Отключите кабель воздушной заслонки.



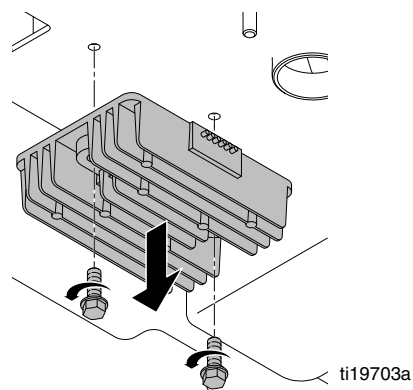
ti19185a

7. Извлеките четыре монтажных болта из двигателя.



ti19187a

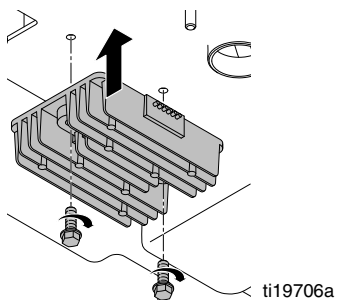
8. Извлеките двигатель. **ПРИМЕЧАНИЕ.** Регулятор напряжения двигателя расположен ниже монтажной панели двигателя. Извлеките два винта и отсоедините провода.



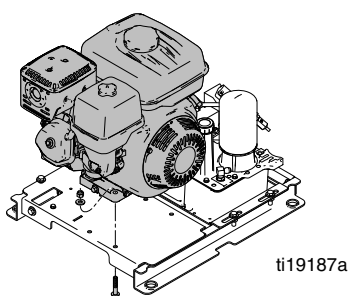
ti19703a

Установка

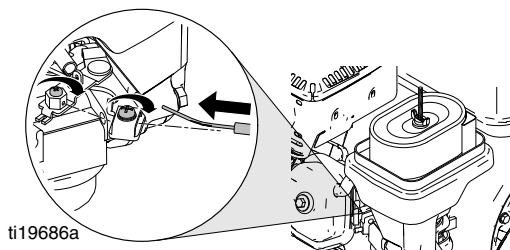
1. Установите регулятор напряжения двигателя ниже монтажной панели двигателя с помощью двух винтов. Подсоедините регулятор к жгуту проводов.



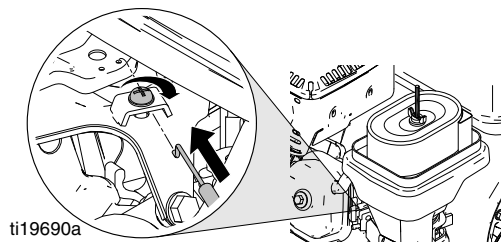
2. Установите двигатель и затяните четыре монтажных болта с гайками.



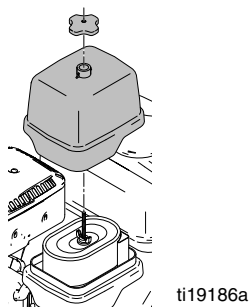
3. Установите кабель воздушной заслонки, выполнив указанные ниже действия.
 - a. Убедитесь в том, что ручка воздушной заслонки нажата вниз.
 - b. Вставьте кабель воздушной заслонки в шестигранный поворотный элемент.
 - c. Вставьте оболочку кабеля под кабельный зажим и затяните винт.
 - d. Затяните винт на шестигранном поворотном элементе.
 - e. Проверьте правильную работу воздушной заслонки двигателя.



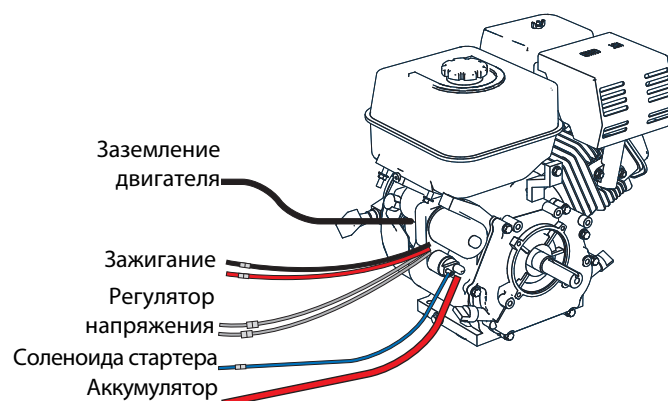
4. Установите кабель дроссельной заслонки.
 - a. Установите рычаг скорости в положение высокой скорости.
 - b. Вставьте согнутый Z-образный провод в наиболее удаленное от шестигранного поворотного элемента отверстие.
 - c. Вставьте кабельную оболочку под зажим и натяните кабель по отношению к стопорному болту высокой скорости.
 - d. Затяните винт на кабельном зажиме.
 - e. Проверьте правильную работу рычага переключения скорости.



5. Вставьте крышку, фильтрующий элемент и основание воздушного фильтра.

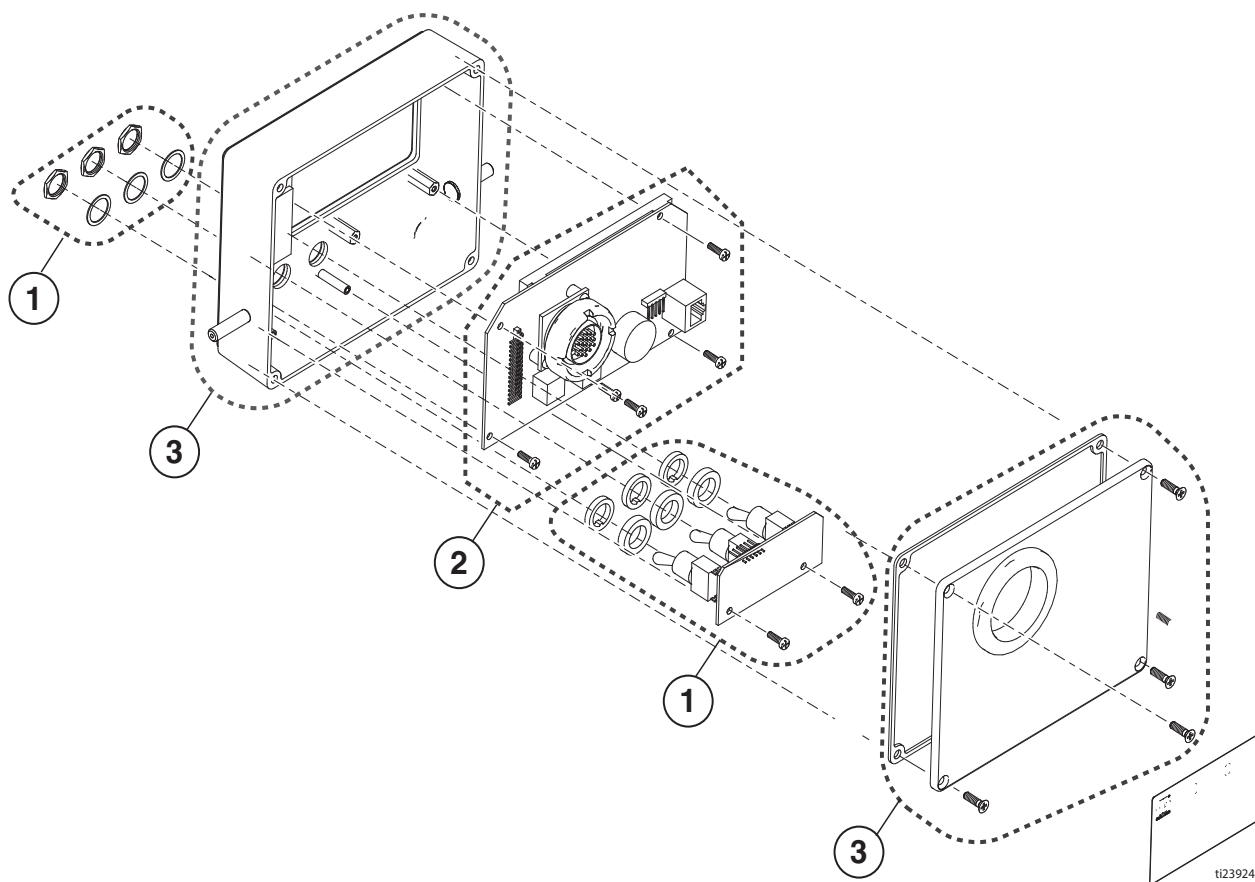


6. Подсоедините семь проводов от двигателя.



7. Установите сцепление, смотрите раздел **Замена сцепления**, стр. 24.
8. Подсоедините два отрицательных (черных) провода к аккумулятору.
9. Добавьте в двигатель бензин и масло (см. руководство по эксплуатации).
10. Запустите двигатель и убедитесь в том, что при высокой скорости он работает на 3600 об/мин.

Сенсорная панель дисплея



ВНИМАНИЕ

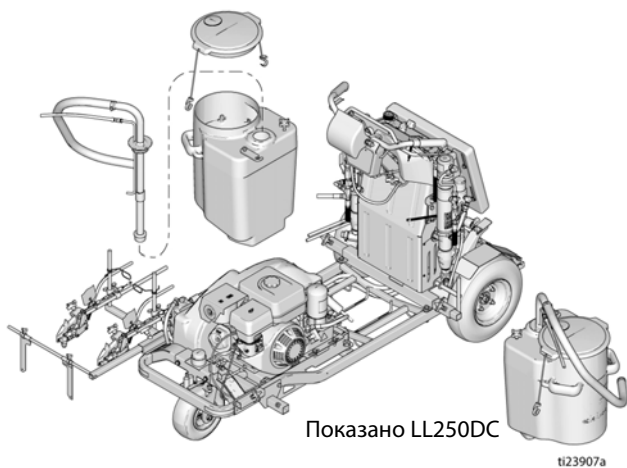
Чтобы избежать электростатических разрядов (ESD) всегда используйте антистатический браслет (номер для заказа 112190) при обслуживании сенсорной панели дисплея.

1. Комплект для тумблерного переключателя.
 - a. Затяните винты с усилием 3-5 дюймов на фунт (0,34-0,56 Н•м)
 - b. Затяните гайки с усилием 3-5 дюймов-фунт (0,34-0,56 Н•м)
2. Комплект для дисплея. Снимите защитную пленку с лицевой поверхности дисплея.
 - a. Затяните винты с усилием 3-5 дюймов на фунт (0,34-0,56 Н•м)
3. Комплект для мембранного переключателя.
 - a. Затяните винты с усилием 1-2 дюймов на фунт (0,11-0,23 Н•м)

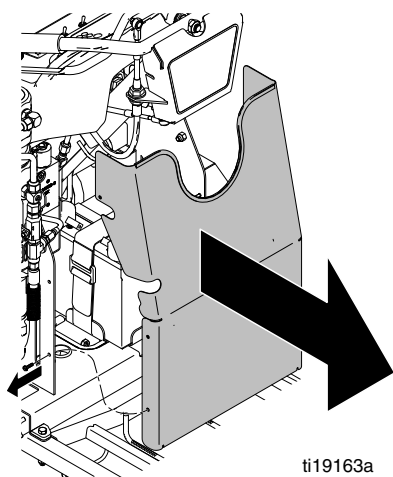
Замена платы управления

Демонтаж

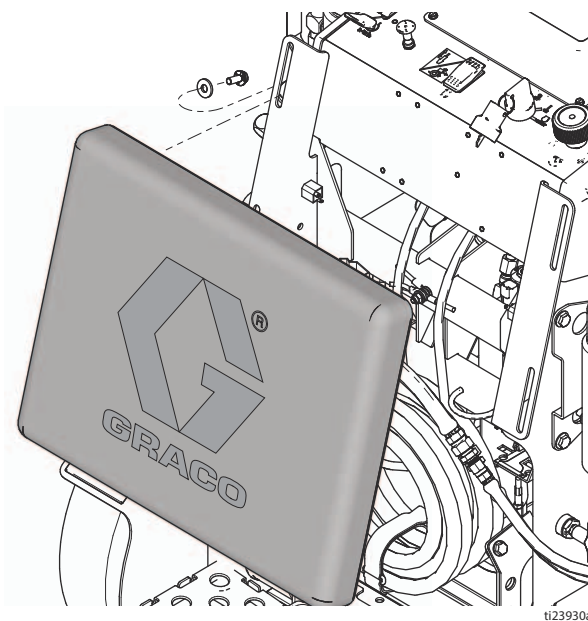
1. Для отключения электропитания извлеките предохранитель, смотрите раздел **Замена предохранителя**, стр. 34.
2. Снимите сифонную трубку(и) и крышку(и).



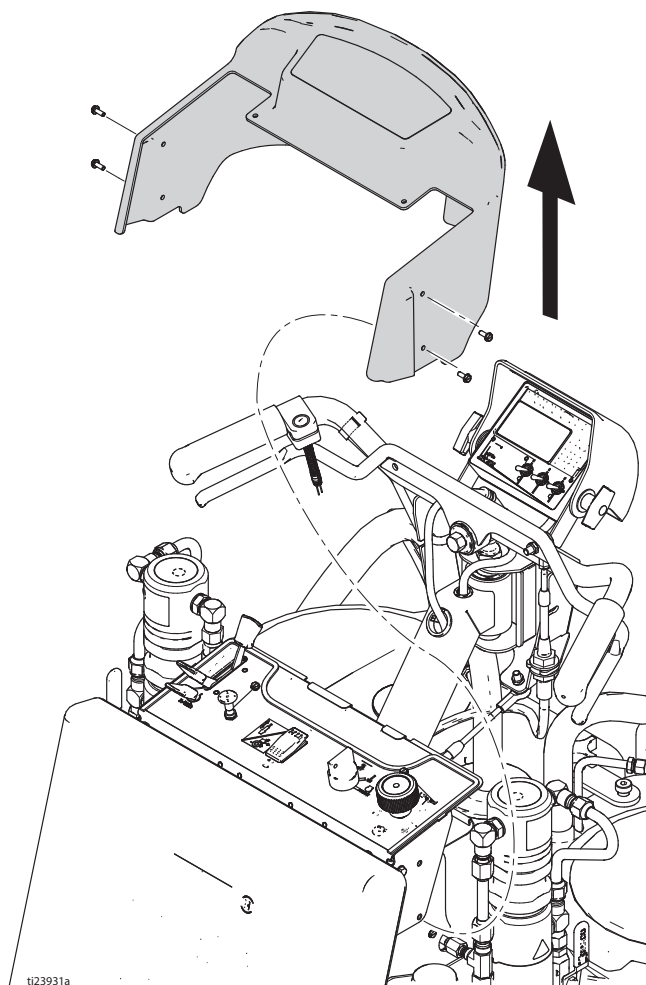
3. Демонтируйте бак(и) из устройства.
4. Извлеките шесть винтов и снимите передний щиток с устройства.



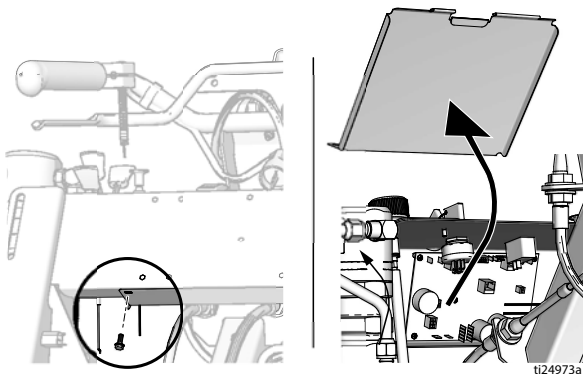
5. Извлеките четыре винта и удалите подкладку.



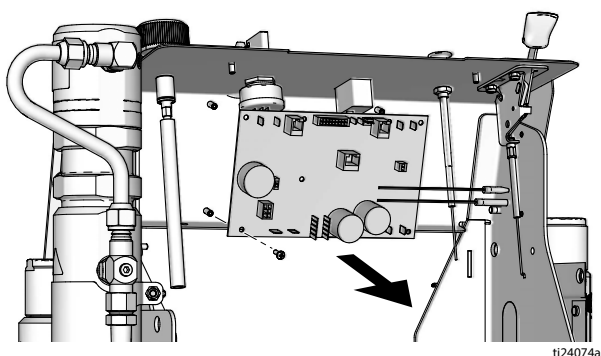
6. Выкрутите шесть винтов и снимите кожух панели управления.



7. Извлеките два винта и снимите краскоотражатель.

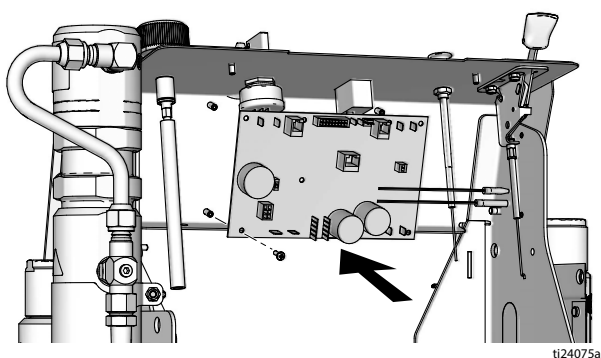


8. Отсоедините все провода от платы управления.
9. Выкрутите восемь монтажных винтов платы управления, а затем извлеките плату управления.



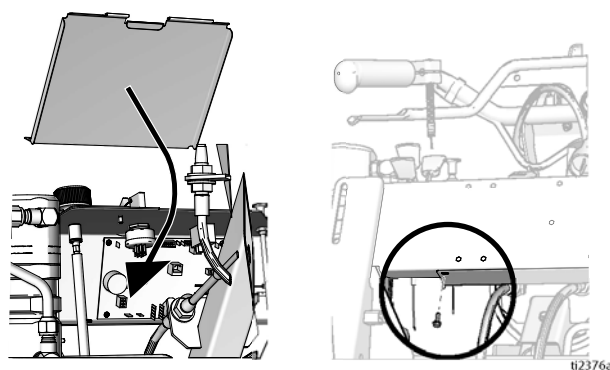
Установка

1. Установите плату управления с помощью восьми монтажных винтов.

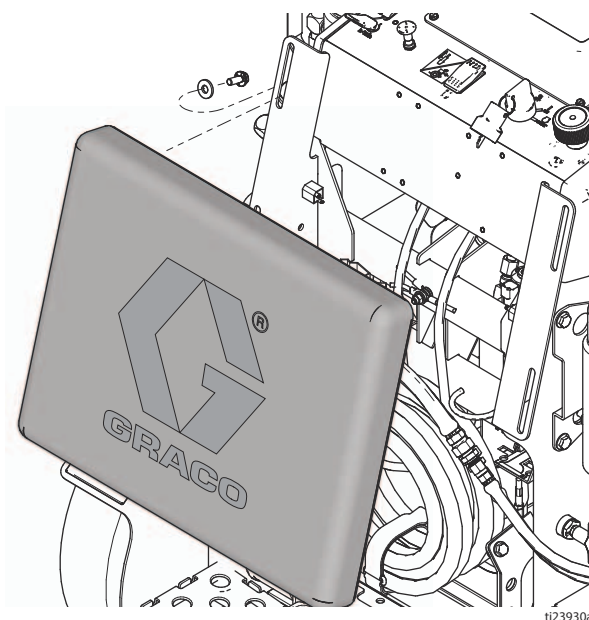


2. Перед подсоединением проводов к плате управления убедитесь в том, что все провода проложены поверх двух кабелей рулевого управления.

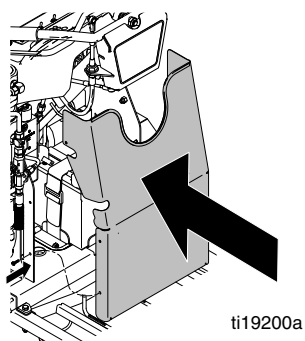
3. Подсоедините все провода к плате управления. Смотрите раздел **Электромонтажная схема**, стр. 68. Насос с номером 1 расположен слева, если Вы находитесь в позиции оператора.
4. Объедините в жгут и зафиксируйте провода с помощью кабельной стяжки прямо внутри кабеля воздушной заслонки.
5. Объедините в жгут и зафиксируйте провода с помощью кабельной стяжки прямо снаружи переключателя с ключом.
6. Установите предохранитель, смотрите раздел **Замена предохранителя**, стр. 34. Проверьте управление, переключателя и дисплей.
7. Установите краскоотражатель с помощью двух винтов.



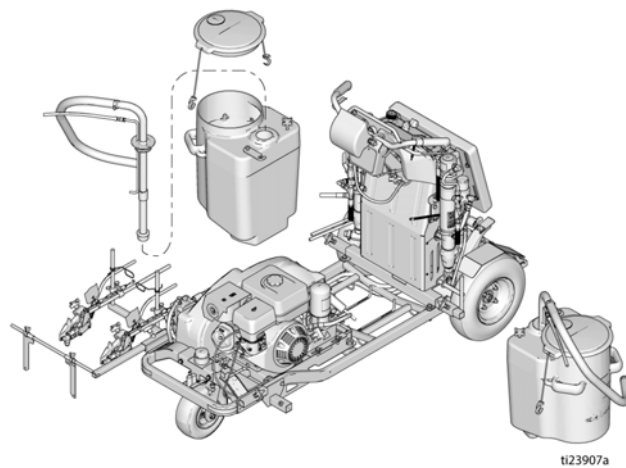
8. Установите кожух блока управления с помощью шести винтов. Смотрите раздел **Демонтаж**, шаг 6.
9. Установите подкладку и затяните четыре винта.



10. Установите передний щиток и затяните шесть винтов.



11. Установите бак(и), крышку(и) и сифонную трубку(и).



12. Если плата управления была заменена, то выберите язык, единицы измерения, и откалибруйте датчик расстояния (смотрите руководство по эксплуатации).

Замена аккумулятора



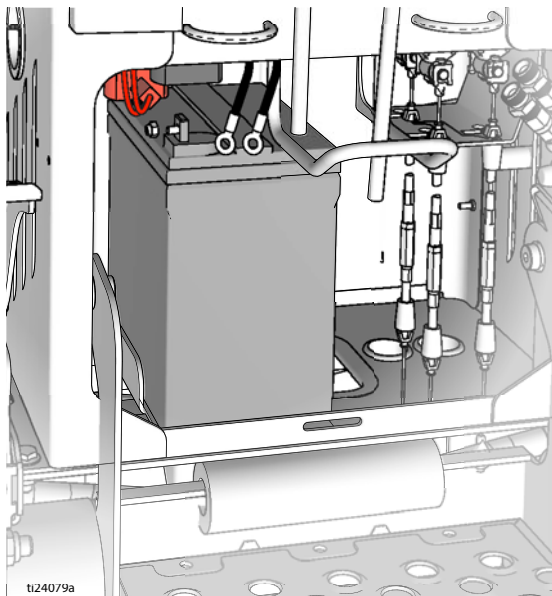
Демонтаж

1. Аккумулятор можно извлечь с задней стороны устройства, выдвинув его над платформой оператора.
2. Ослабьте затяжку ремешков и переместите свернутые шланги поверх платформы оператора.
3. Ослабьте фиксирующий ремень на аккумуляторе.

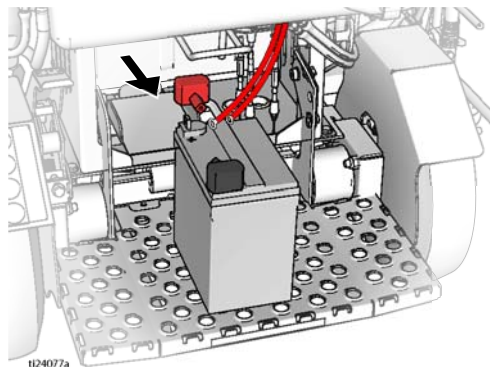
ВНИМАНИЕ

Во избежание повреждения и короткого замыкания аккумулятора отсоединяйте ОТРИЦАТЕЛЬНЫЙ (черный) провод первым.

4. Отсоедините два провода черного цвета от аккумулятора.



5. Поднимите аккумулятор и сдвиньте его назад на платформу. Отсоедините два провода красного цвета от аккумулятора.



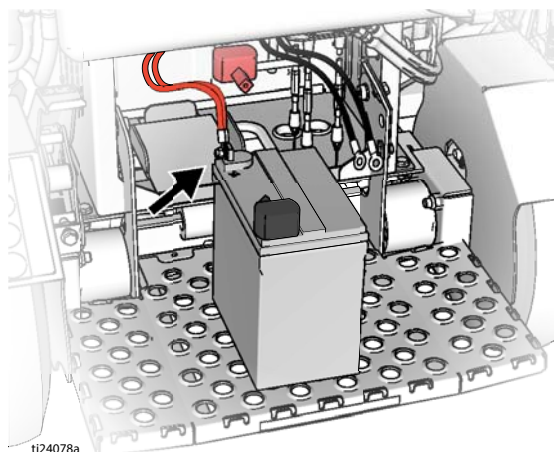
6. Извлеките аккумулятор.

Установка

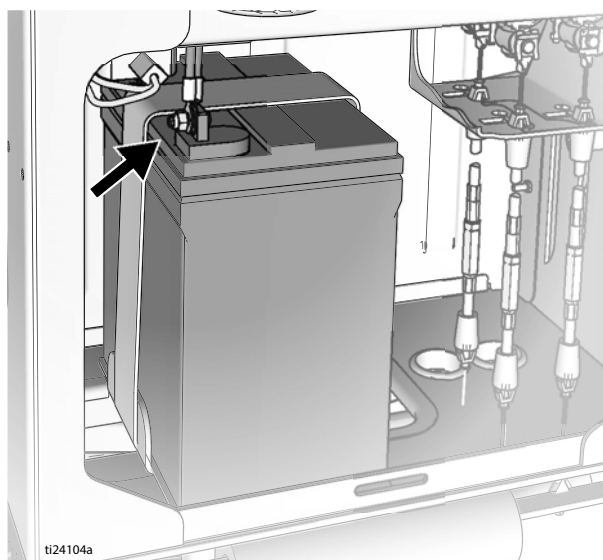
ВНИМАНИЕ

Во избежание повреждения и короткого замыкания аккумулятора подсоединяйте ОТРИЦАТЕЛЬНЫЙ (черный) провод последним.

1. Поместите аккумулятор на платформу оператора. Подсоедините два провода красного цвета к положительной (+) клемме аккумулятора.



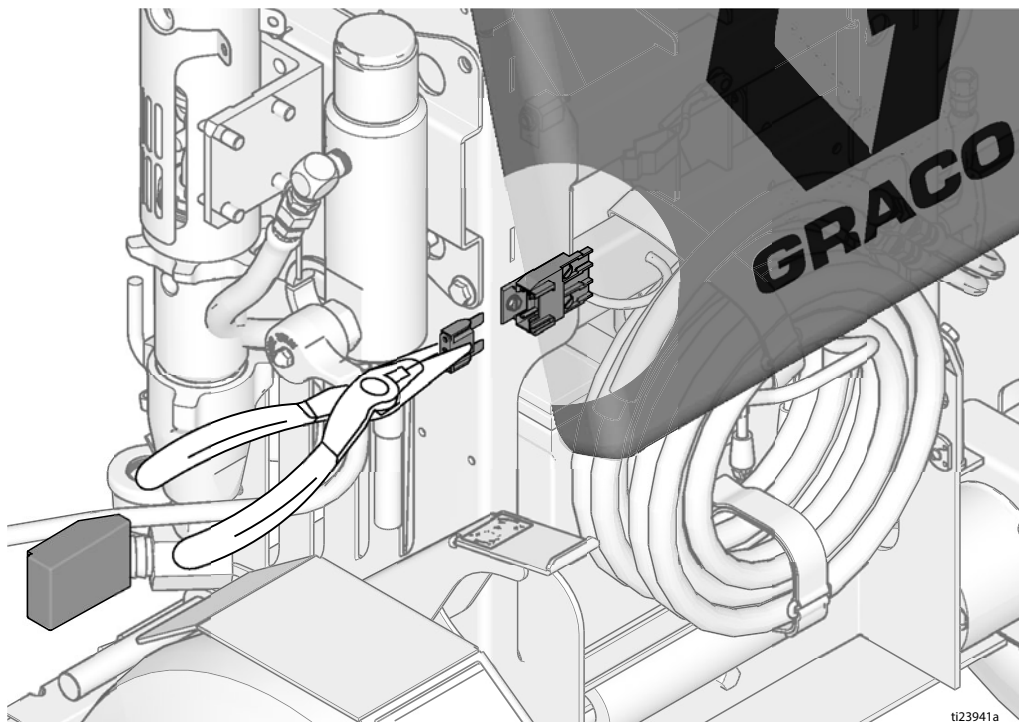
2. Поднимите и задвиньте аккумулятор в положение установки. Установите фиксирующий ремень аккумулятора.
3. Подсоедините два провода черного цвета к отрицательной (-) клемме аккумулятора.



4. Поместите свернутые шланги для краски на кронштейн и закрепите ремнями.

Замена предохранителя

1. Снимите крышку плавкого предохранителя.
2. С помощью острогубцев извлеките старый предохранитель, и проверьте его на обрыв в цепи.
3. Если предохранитель разомкнут, это означает, что произошло короткое замыкание провода на раму или вспомогательное освещение потребляет чрезмерное количество питания. Перед заменой плавкого предохранителя проверьте проводку или установите освещение, потребляющее меньше питания.
4. С помощью острогубцев установите новый предохранитель.
5. Установите крышку на место.

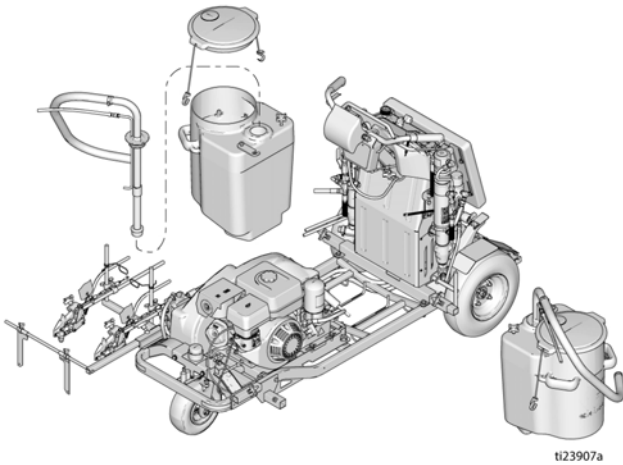


Замена кабеля переднего/заднего хода



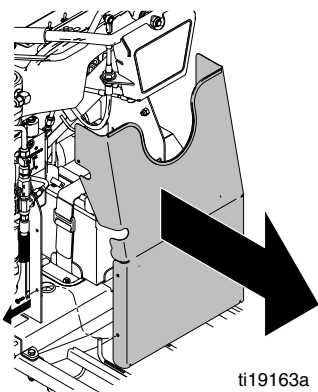
Демонтаж

1. Если установлена система подачи капель под давлением, извлеките резервуары системы подачи капель под давлением и компрессор. См. раздел Система подачи капель под давлением, руководство 332230.
2. Снимите крышки баков и сифонные трубки.



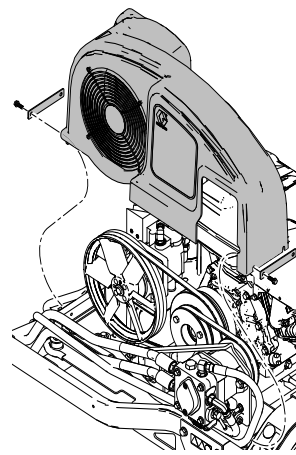
ti23907a

3. Снимите баки с устройства.
4. Выкрутите шесть винтов и снимите передний щиток с устройства.



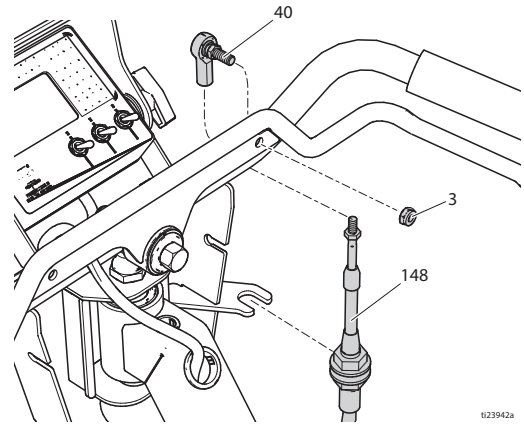
ti19163a

5. Ослабьте четыре винта и снимите крышку ремня.



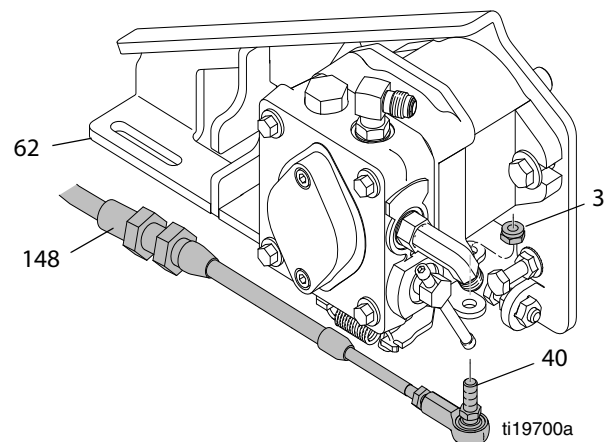
ti19128a

6. На руле извлеките стопорную гайку (3) и шарнирное соединение (40) из рычага переднего/заднего хода. Извлеките шарнирное соединение (40) из кабеля (148) и сохраните его, если вы не будете его заменять. Ослабьте две гайки на кабеле (148) и извлеките его из кронштейна.



ti23942a

7. На насосе ходового привода извлеките стопорную гайку (3) и шарнирное соединение (40) из насоса ходового привода. Извлеките шарнирное соединение из кабеля и сохраните его, если вы не будете его заменять. Ослабьте две гайки на кабеле (148) и извлеките его из кронштейна (62).

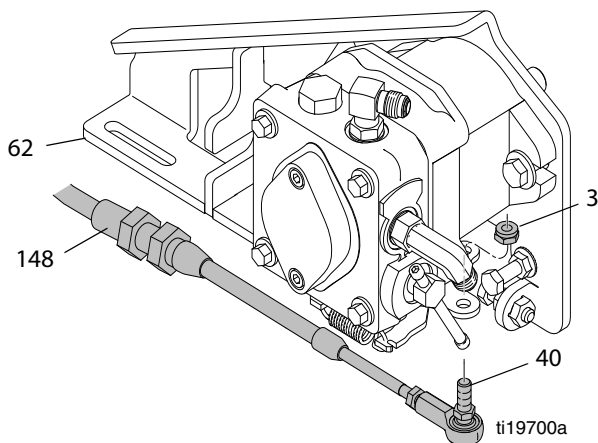


ti19700a

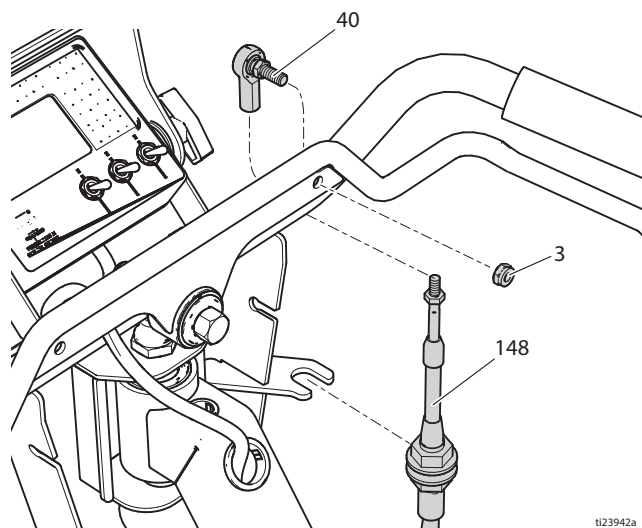
8. Установите новый кабель (148) одновременно с извлечением старого кабеля, чтобы новый кабель прошел по тому же каналу в раме.

Установка

1. Установите новый кабель (148), проводя его по тому же каналу, что и старый извлекаемый кабель.
2. На кронштейне насоса ходового привода (62) установите кабель (148) в пазы кронштейна и затяните две гайки. Установите шарнирное соединение (40) на кабель и прикрепите шарнирное соединение (40) к насосу ходового привода с помощью стопорной гайки (3).



3. Установите кабель (148) в кронштейн руля и затяните две гайки. Установите шарнирное соединение (40) на кабель. Установите шарнирное соединение в рычаг переднего/заднего хода на руле и затяните стопорную гайку (3).



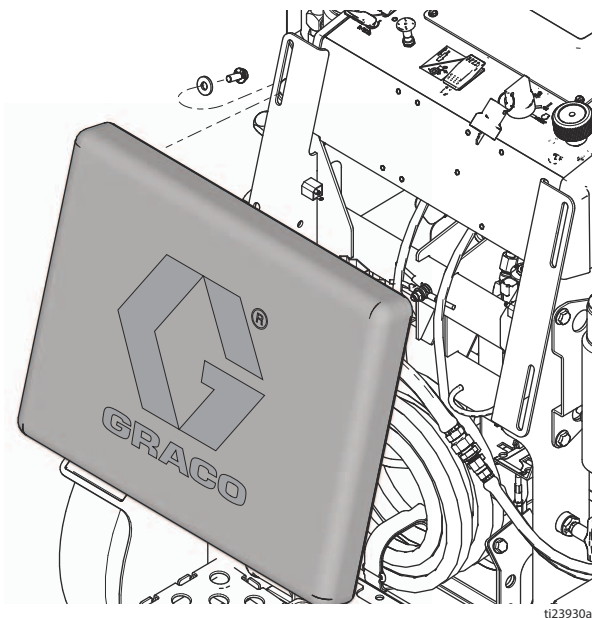
4. Убедитесь в том, что рычаг переднего/заднего хода на руле не касается рукояток руля. При необходимости отрегулируйте кабель и шарнирные соединения.
5. Установите крышку ремня и затяните четыре винта.
6. Установите передний щиток на устройство и затяните шесть винтов.
7. Установите баки на устройство.
8. Установите сифонные трубки и крышки баков.
9. Если установлена система подачи каплей под давлением, установите резервуары системы подачи каплей под давлением и компрессор. См. раздел Система подачи каплей под давлением, руководство 332230.

Замена кабеля рулевого управления



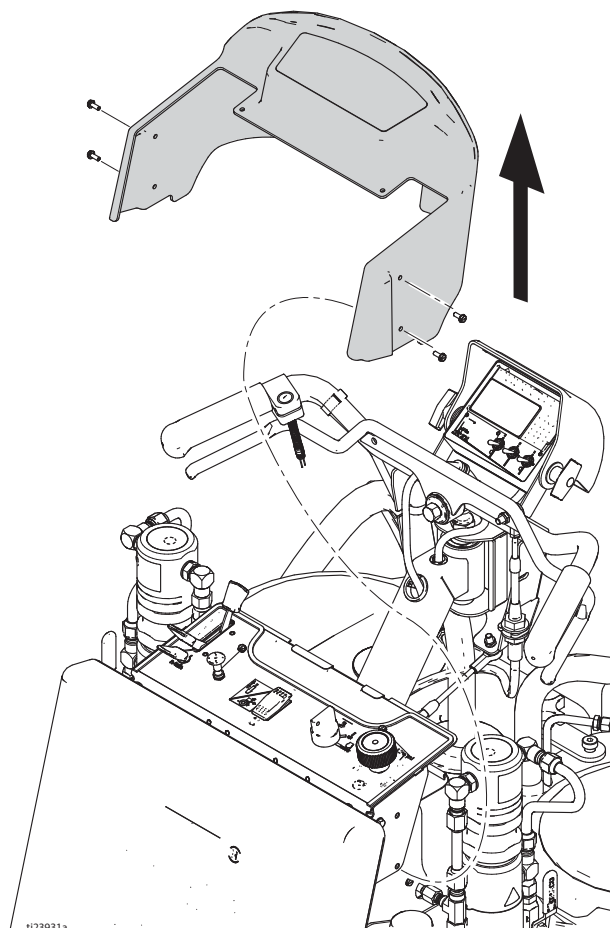
Демонтаж

1. Ослабьте четыре винта и извлеките подкладку.



ti23930a

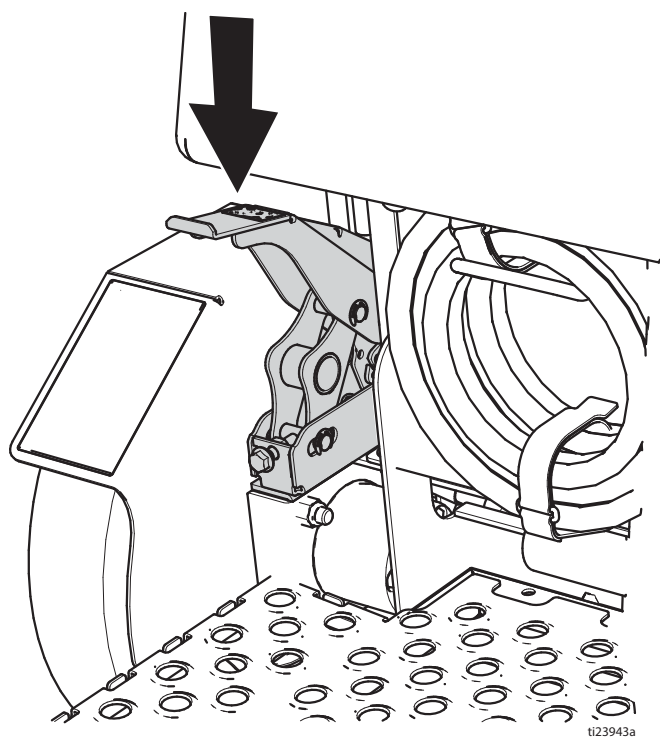
2. Извлеките шесть винтов и снимите кожух панели управления.



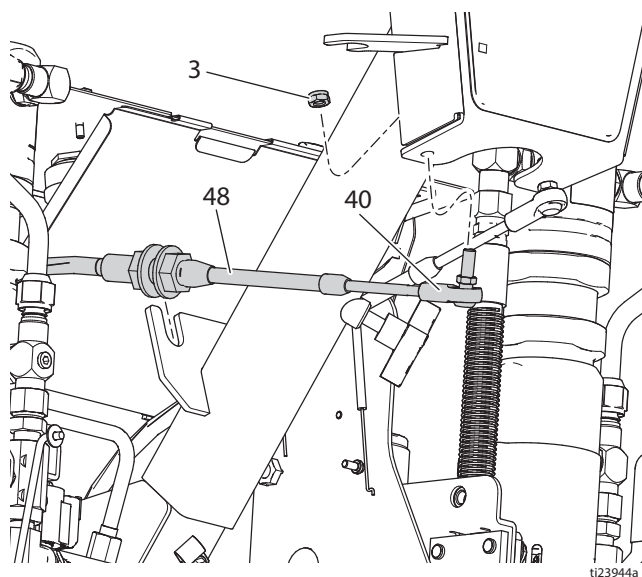
ti23931a

Замена кабеля рулевого управления

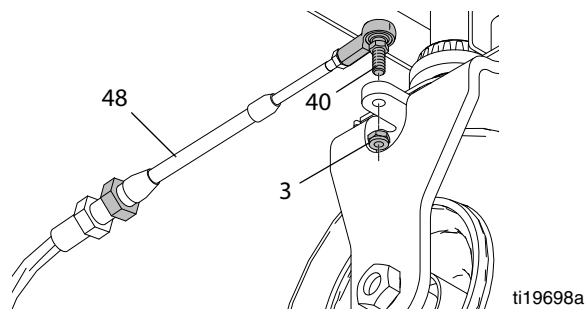
3. Включите тормоз длительной остановки. Поднимите переднее колесо над землей и обоприте раму о две подъемные опоры.



4. Извлеките стопорную гайку (3) и шарнирное соединение (40) из руля. Извлеките шарнирное соединение (40) из кабеля (48) и сохраните его, если вы не будете его заменять. Ослабьте две гайки на кабеле (48) и извлеките его из кронштейна.



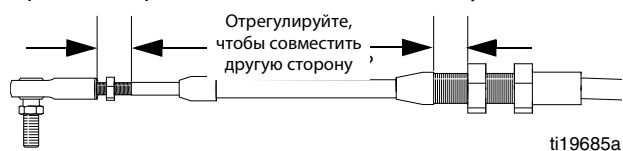
5. Извлеките стопорную гайку (3) и шарнирное соединение (40) из вилки переднего колеса. Извлеките шарнирное соединение (40) из кабеля (48) и сохраните его, если вы не будете его заменять. Ослабьте две гайки на кабеле (48) и извлеките его из кронштейна.



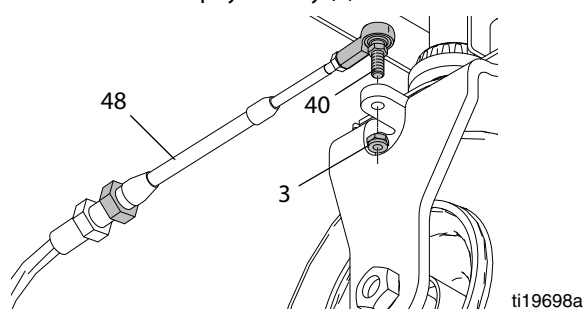
6. Отметьте положение кабеля (48) и разрежьте кабельные стяжки, крепящие кабель к раме. Установите новый кабель одновременно с извлечением старого кабеля, чтобы новый кабель прошел по тому же каналу в раме.

Установка

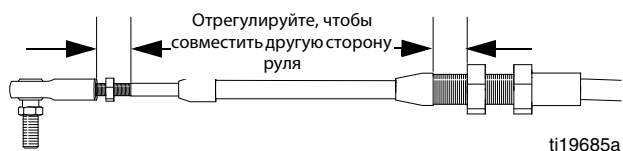
1. Установите новый кабель (48), проводя его по тому же каналу, что и старый извлекаемый кабель.
2. На переднем колесе отрегулируйте переднюю гайку на кабеле (48), чтобы совместить ее с резьбой на другой стороне передней вилки. Установите кабель (48) в кронштейн рамы и затяните заднюю гайку.



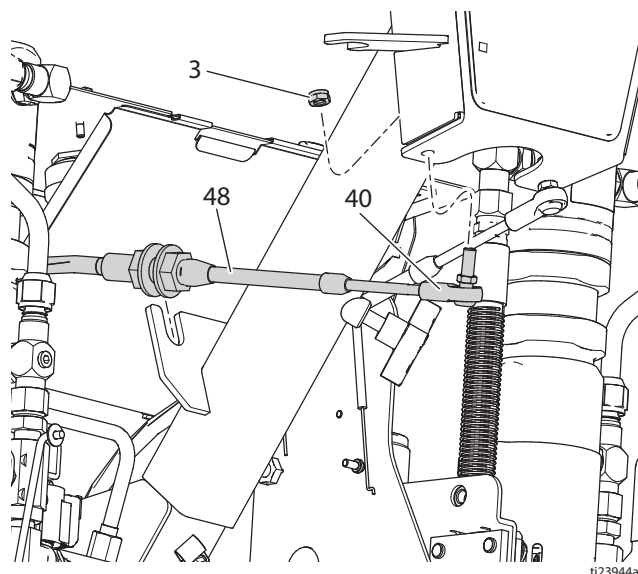
3. Установите шарнирное соединение (40) на кабель (48) и совместите его с резьбой на другой стороне передней вилки. Установите шарнирное соединение (40) в вилку и затяните стопорную гайку (3).



4. Отрегулируйте переднюю гайку на кабеле (48) на руле, чтобы совместить ее с резьбой на другой стороне руля. Установите кабель (48) в кронштейн и затяните заднюю гайку.



5. Установите шарнирное соединение (40) на кабель (48) и совместите его с резьбой на другой стороне руля. Установите шарнирное соединение (40) в руль и затяните стопорную гайку (3).



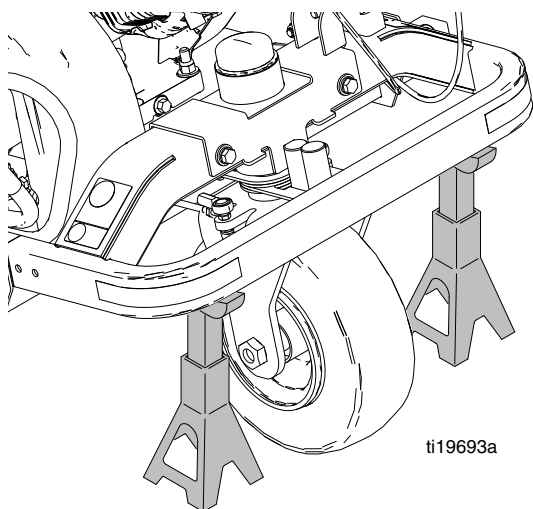
6. Убедитесь в том, что руль ровно прилегает к раме. В противном случае отрегулируйте гайки на кабеле (48), чтобы выровнять руль на раме.
7. Убедитесь в том, что переднее колесо центрируется автоматически и что рулевое управление имеет плотный контакт и отвечает на команды. Шарнирное соединение (40) должно легко поворачиваться на шаре. При необходимости извлеките шарнирное соединение из вилки и отрегулируйте положение шарнирного соединения на кабеле (48).
8. Установите подкладку и затяните четыре винта.
9. Извлеките подъемные опоры и совершите пробную поездку на распылителе, чтобы проверить рулевое управление. При необходимости осуществите регулировку. Установите кабельные стяжки в местах, которые были отмечены при выполнении действия 6 процедуры извлечения.
10. Убедитесь в том, что распылитель наносит ровную линию, при необходимости осуществите регулировку (см. руководство по эксплуатации).
11. Установите кожух блока управления и затяните шесть винтов.

Замена переднего колеса

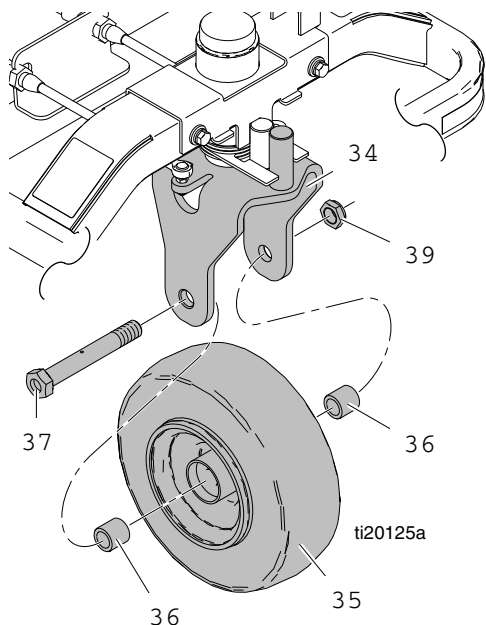


Демонтаж

1. Включите тормоз длительной остановки. Поднимите переднее колесо над землей и обоприте раму о две подъемные опоры.



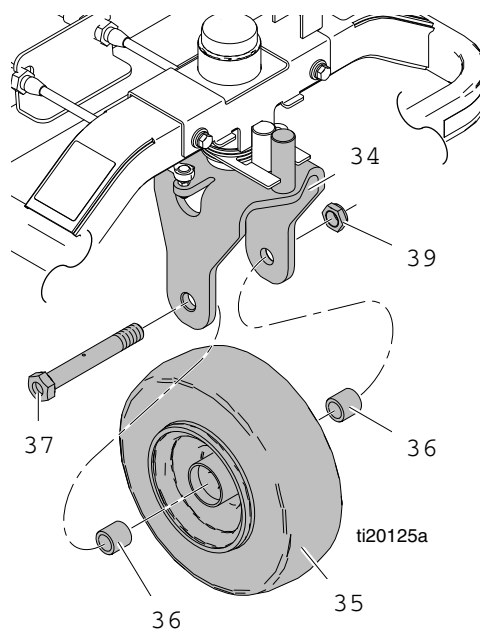
2. Снимите стопорную гайку (39) с осевого болта (37) и извлеките осевой болт (37) из вилки (34).



3. Снимите две распорки (36) и колесо (35) с вилки (34).

Установка

1. Вставьте две распорки (36) в колесо (35) опустите их в вилку (34).



2. Проденьте осевой болт (37) через вилку (34), распорки (36) и колесо (35).
3. Затяните стопорную гайку (39) на осевом болте (37).
ПРИМЕЧАНИЕ. Правильно затянутое колесо не должно вихлять влево или вправо, и должно быстро остановить вращение по инерции.
4. Извлеките подъемные опоры и совершите пробную поездку на распылителе, чтобы убедиться в том, что он наносит ровную линию. При необходимости осуществите регулировку (см. руководство по эксплуатации).

Обслуживание парковочного тормоза

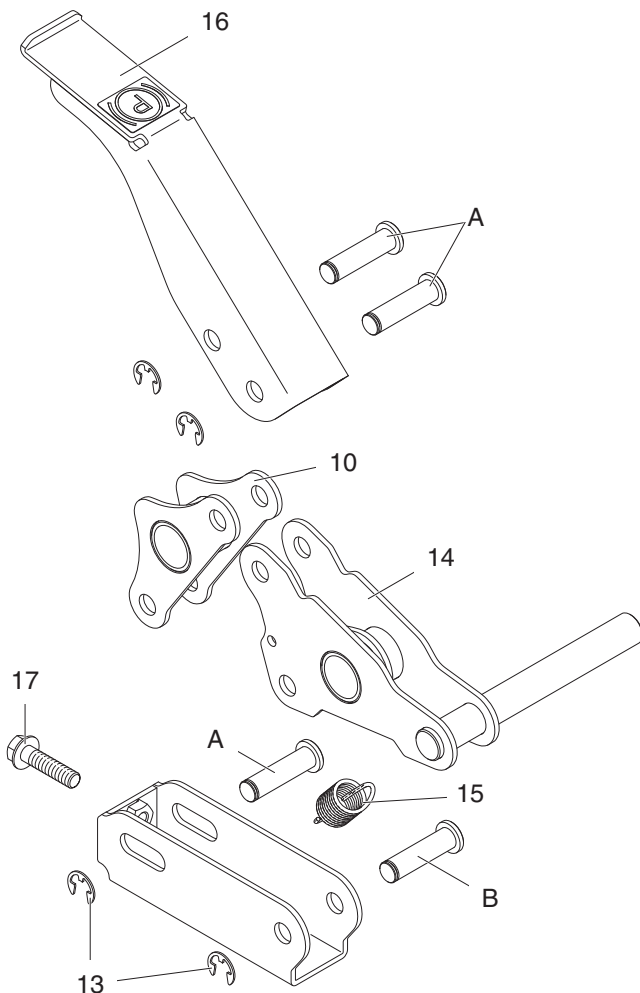


Демонтаж

1. Снимите шину, ступицу колеса и брызговик. Смотрите раздел **Демонтаж двигателя колеса**, стр. 42.
2. Снимите зажимы (13) с трех штифтов (А). Извлеките штифты и рычаги.
3. С помощью отвертки извлеките пружину (15). Снимите зажим (13) и штифт (В).
4. Замените изношенные или поврежденные детали.

Установка

1. Установите рычаг (14) со штифтом (В) и зажимом (13).
2. С помощью отвертки установите пружину (15).
3. Установите рычаги (10, 16) с тремя штифтами (А) и зажимами (13).
4. Установите брызговик, ступицу колеса и шину. Смотрите раздел **Демонтаж двигателя колеса**, стр. 42.
5. Отрегулируйте винт (17), чтобы прижимать шину при отпускании рычага тормоза (16).

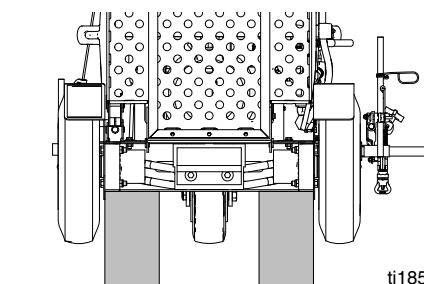


Заднее колесо и двигатели колес

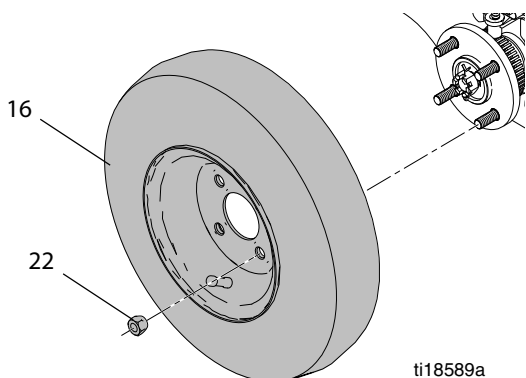


Демонтаж заднего колеса

1. Установите устройство LineStriper на блоки, чтобы колеса находились над землей.

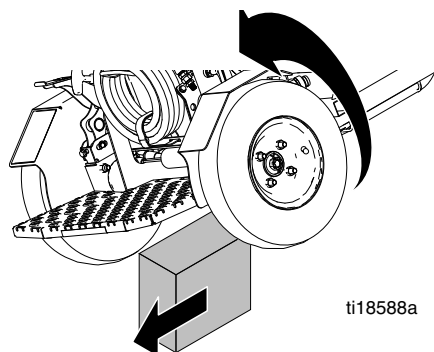


2. Извлеките четыре зажимные гайки (22) и снимите колесо (16).



Установка заднего колеса

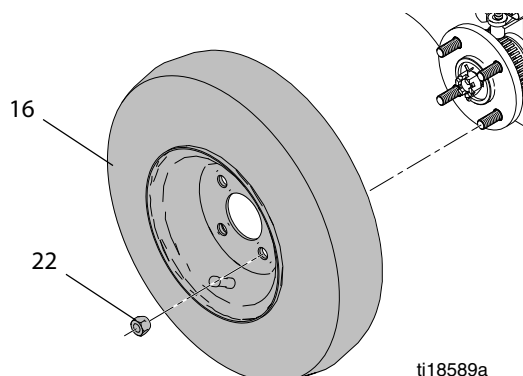
1. Установите колесо на место и зажимные гайки. Поочередно затягивайте зажимные гайки крест-накрест.
2. Наклоните устройство LineStriper в сторону и извлеките блоки.



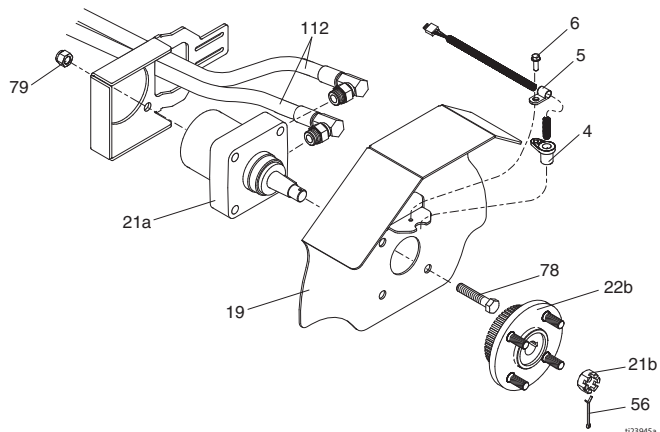
3. Накачайте задние шины до 380 +/- 34 кПа (55 +/- 5 фунтов на кв. дюйм).

Демонтаж двигателя колеса

1. Установите подъемное устройство под раму рядом с колесом и поднимите ее.
2. Извлеките четыре зажимные гайки (22) и снимите колесо (16).



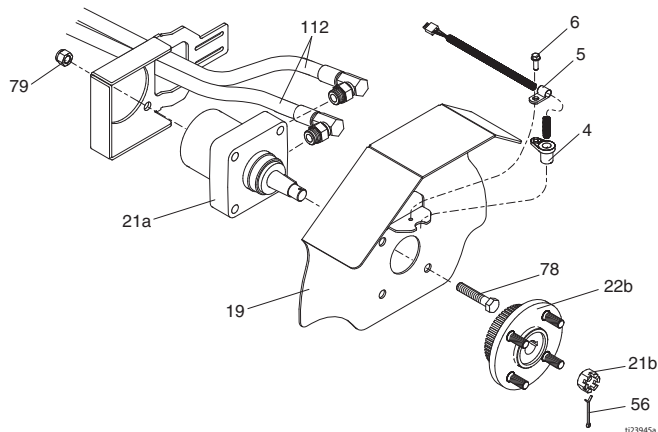
3. Извлеките штифт (56), корончатую гайку (21b) и ступицу колеса (22b). Для съема ступицы колеса может потребоваться инструмент для съема колес; он не поставляется компанией Graco.



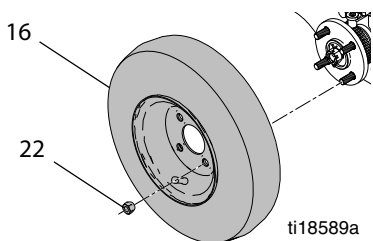
4. Извлеките винт (6) датчик расстояния (4) с зажимами (5).
5. Открутите четыре стопорные гайки (79) с болтов (78) от брызговика (19).
6. Отсоедините два гидравлических шланга (112) от двигателя колеса (21a) и извлеките двигатель колеса.

Установка двигателя колеса

1. Подсоедините два гидравлических шланга (112) к двигателю колеса (21а) и вставьте двигатель колеса (21а) в раму (1).
2. Установите двигатель колеса (21а) и брызговик (19) с помощью четырех болтов (78) и стопорных гаек (79).
3. Установите датчик расстояния (4) и зажим (5) с помощью винта (6) на брызговике (19).



4. Установите ступицу колеса (22b), корончатую гайку (21b) и штифт (56).
5. Установите колесо (16) и четыре зажимные гайки (22). Поочередно затягивайте зажимные гайки крест-накрест.

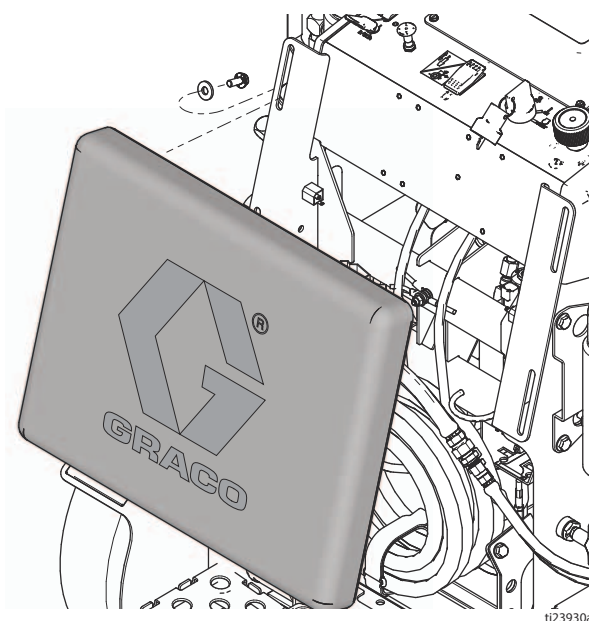


6. Осуществите прочистку гидравлической системы. Смотрите раздел **Прочистка гидравлической системы**, стр. 13.

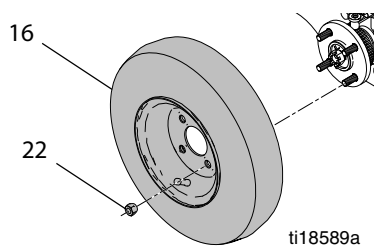
Замена датчика колеса

Демонтаж

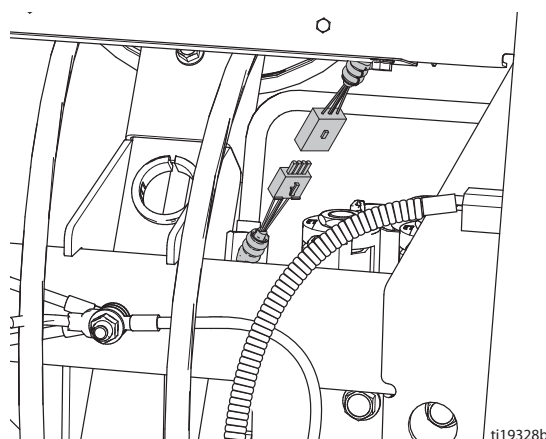
1. Ослабьте четыре винта и извлеките подкладку.



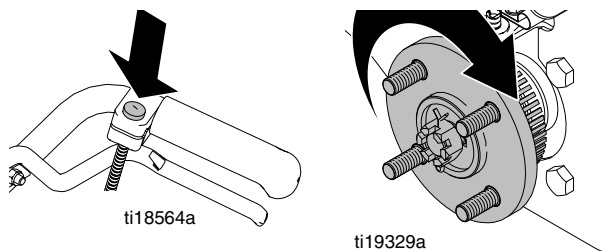
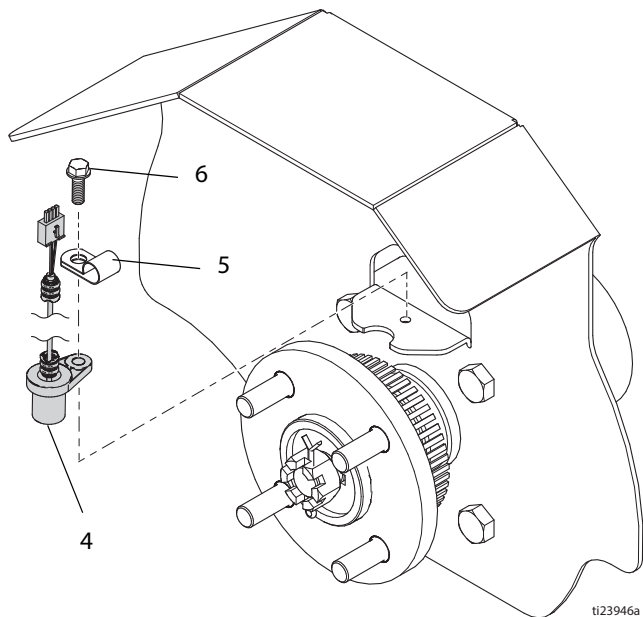
2. Поместите домкрат под рамой на стороне напротив тормоза, и поднимите шток домкрата.
3. Извлеките четыре зажимные гайки (22) и снимите колесо (16).



4. Отсоедините разъем датчика колеса от жгута проводов.

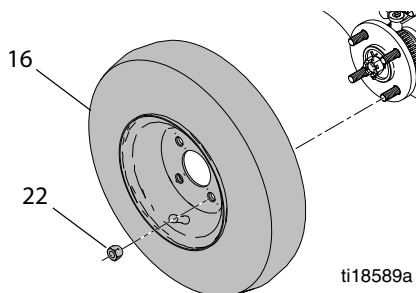


- С помощью гаечного ключа выкрутите винт (6), снимите зажим (5) и датчик колеса (4).



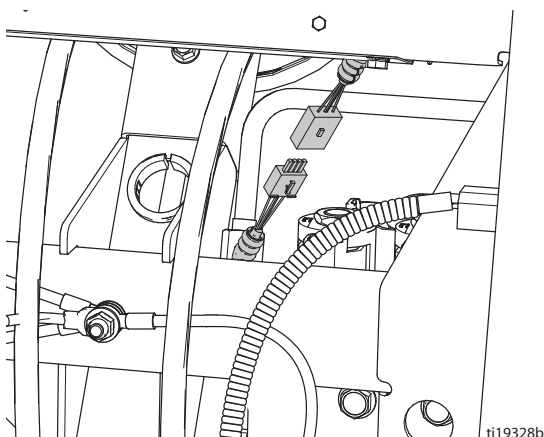
ПРИМЕЧАНИЕ. Датчик работает правильно, если на экране отображается измеренное расстояние от 3,75 до 3,87 м (от 12,3 до 12,7 фута).



- Установите колесо (16) и четыре зажимные гайки (22).



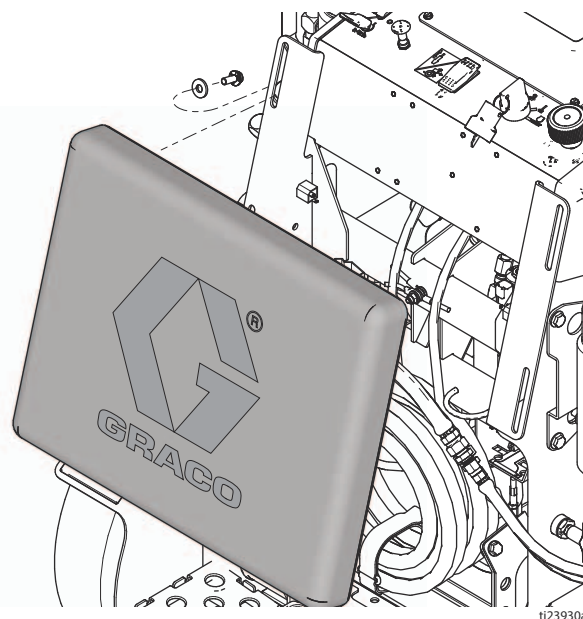
Установка

- Установите датчик колеса (4) и зажим (5) с помощью винта (6). Смотрите раздел **Демонтаж**, шаг 5.
- Подсоедините разъем датчика колеса к жгуту проводов.



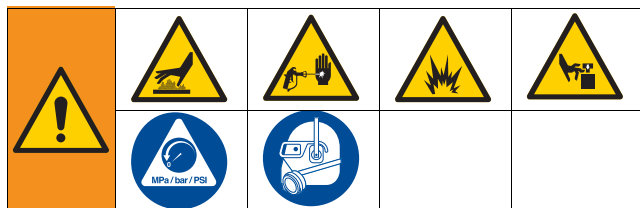
- Проверьте работу датчика путем включения главного выключателя питания, и нажмите кнопку   для отображения окна **MEASURE** (ИЗМЕРЕНИЕ).
- Нажмите кнопку пускового механизма пистолета и поверните ступицу вручную ровно на три оборота.

- Опустите подъемный механизм.
- Установите подкладку и затяните четыре винта.



- Откалибруйте распылитель. См. руководство по эксплуатации.

Поиск и устранение неисправностей



Общие сведения

Проблема	Причина	Способ устранения
Двигатель не заводится	Аккумулятор разряжен.	Переведите клавишный переключатель в положение ON (ВКЛ). Дросселируйте двигатель и потяните веревку ручного стартера.
	Клавишный переключатель неисправен.	Замените клавишный переключатель.
	Главный жгут проводов поврежден.	Замените жгут проводов, смотрите раздел Электромонтажная схема , стр. 68.
Двигатель заводится медленно	Чрезмерная гидравлическая нагрузка. Переключатель муфты сцепления двигателя находится в положении "ВКЛ".	Установите переключатель в положение OFF (ВЫКЛ).
Двигатель не запускается	Отсутствует топливо в двигателе.	Заправьте топливный бак. См. руководство по эксплуатации двигателя.
	Рычаг блокировки подачи топлива находится в положении OFF (ВЫКЛ).	Переведите рычаг блокировки подачи топлива в положение ON (ВКЛ).
	Низкий уровень масла в двигателе.	Проверьте уровень масла и добавьте его при необходимости. См. руководство по эксплуатации двигателя.
	Холодный двигатель.	Используйте воздушную заслонку двигателя.
	Кабель свечи зажигания отсоединен или поврежден.	Подключите или замените кабель свечи зажигания.
	Клавишный переключатель неисправен.	Замените клавишный переключатель.
Высокая скорость двигателя без нагрузки	Неправильная настройка высокой скорости.	Сбросьте высокую скорость двигателя до 3600–3700 об/мин без нагрузки.
	Изношен регулятор хода двигателя.	Отрегулируйте или замените регулятор хода двигателя.
Машина не едет	Переключатель муфты сцепления двигателя находится в положении OFF (ВЫКЛ).	Установите переключатель в положение ON (ВКЛ).
	Открыт перепускной клапан гидростатического привода.	Закройте перепускной клапан двигателя колеса, чтобы привести в действие привод. Смотрите руководство по эксплуатации.
	Низкий уровень гидравлической жидкости.	Выключите установку для нанесения разметки и долейте жидкость*.
	Кабель привода отсоединен или поврежден.	Осуществите повторное подключение или замените кабель.
	Жгут проводов сцепления отсоединен или поврежден.	Повторно подключите или замените жгут проводов при необходимости.
	Сцепление не работает.	Замените муфту сцепления.
	Ремень ходового привода поврежден или изношен.	Отрегулируйте или замените ремень ходового привода.
	Насос ходового привода изношен или не работает.	Замените насос ходового привода.
Двигатели колес изношены или не работают.	Замените двигатель колеса.	

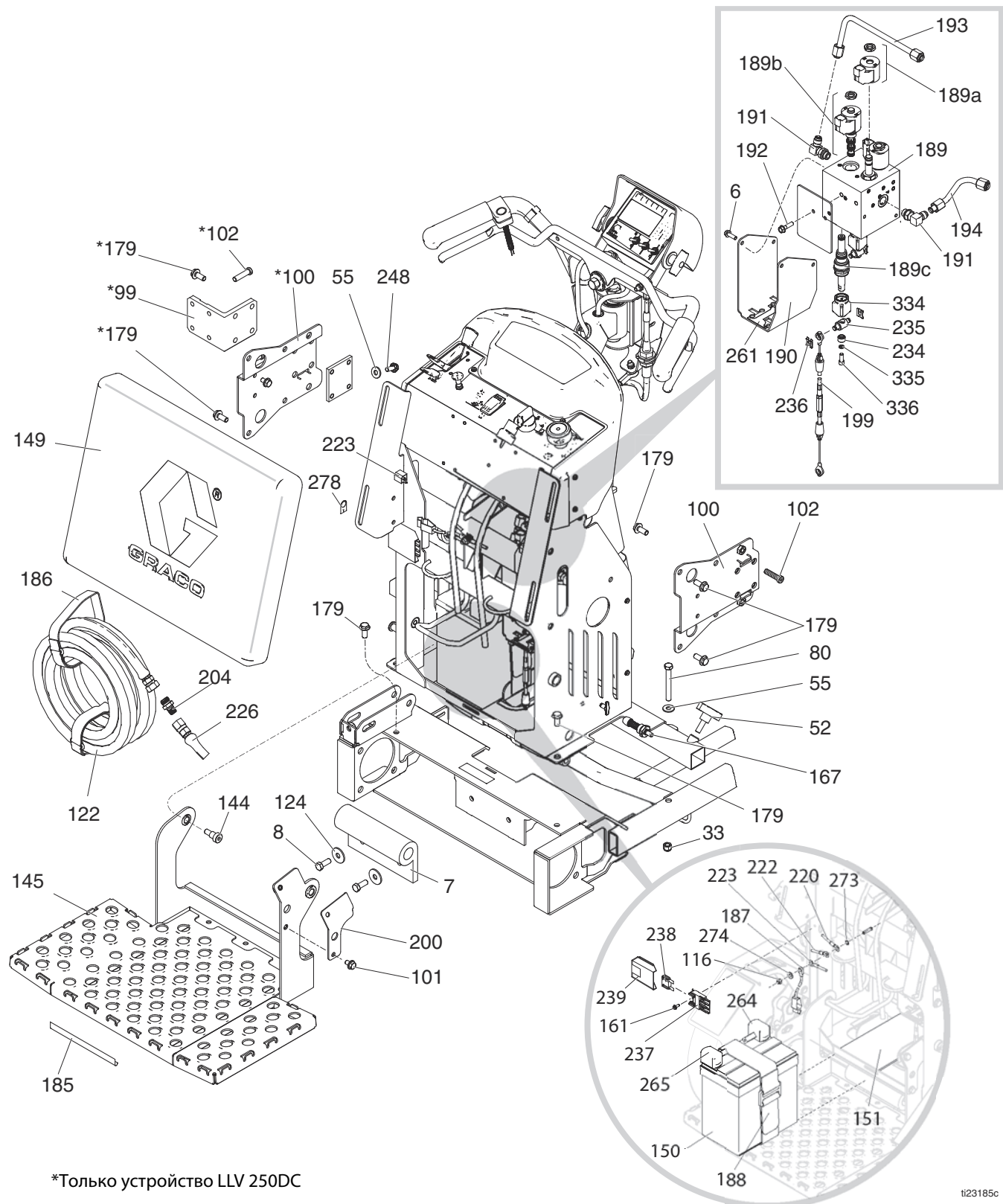
Проблема	Причина	Способ устранения
Двигатель работает, однако поршневой насос не работает.	Переключатель муфты сцепления двигателя находится в положении OFF (ВЫКЛ).	Установите переключатель в положение ON (ВКЛ).
	Шаровой клапан насоса находится в положении OFF (ВЫКЛ).	Поверните шаровой клапан насоса в положение ON (ВКЛ).
	Установлено слишком низкое давление.	Поворачивайте круглую ручку регулировки давления по часовой стрелке, чтобы увеличить давление. См. руководство по эксплуатации.
	Клапан заправки/слива закрыт и система находится под давлением.	Откройте клапан заправки/слива.
	Слишком низкий уровень гидравлической жидкости.	Выключите распылитель. Долейте жидкость*.
	Ремень масляного резервуара изношен, поврежден или слетел со шкива.	Замените ремень масляного резервуара, смотрите раздел Замена ремня масляного резервуара , стр. 12.
	Наконечник засорен.	Разверните наконечник и очистите его. См. руководство по эксплуатации.
	Поршневой шток насоса застрял из-за засохшей краски.	Выполните ремонт насоса. См. руководство по эксплуатации насоса.
	Гидравлический мотор не переключается.	Установите клапан насоса в положение OFF (ВЫКЛ). Понижьте давление. Выключите двигатель. Перемещайте шток вверх или вниз до тех пор, пока гидравлический двигатель не переключится.
Поршневой насос работает, но подача недостаточна при ходе поршня вверх	Неплотная посадка шарика поршня.	Проведите обслуживание шарика поршня. См. руководство по эксплуатации насоса.
	Уплотнения поршня изношены или повреждены.	Замените уплотнения. См. руководство по эксплуатации насоса.
Поршневой насос работает, но подача недостаточна при ходе поршня вниз и/или на обеих сторонах	Сетчатый фильтр всасывающей трубки забит.	Очистите сетчатый фильтр.
	Утечка воздуха через трубку всасывания.	Затяните трубку всасывания.
	Установлено слишком низкое давление.	Увеличьте давление. См. руководство по эксплуатации.
	Фильтр жидкости или наконечник забит или загрязнен.	Очистите фильтр и наконечник. Смотрите руководство по эксплуатации или руководство к пистолету.
	Слишком низкая скорость двигателя.	Увеличьте настройку дроссельной заслонки. См. руководство по эксплуатации.
	Впускной шаровой клапан засорен материалом или не сидит должным образом.	Очистите впускной клапан. См. руководство по эксплуатации насоса.
	Износ или повреждение уплотнений насоса.	Замените прокладки насоса. См. руководство по эксплуатации насоса.
	Резкое падение давления в шланге с тяжелыми материалами.	Используйте шланг большего диаметра и/или уменьшите общую длину шланга. Использование шланга длиной более 30,5 м x 6,35 мм существенно снижает производительность распылителя. Для оптимальной производительности используйте шланг 9,5 мм.
	Гидравлический фильтр масляного резервуара загрязнен или забит.	Замените гидравлическое масло и гидравлический фильтр.
	Соединение линии всасывания к впускному патрубку насоса не является герметичным.	Затяните линию всасывания на впускном отверстии насоса.
Возникают трудности, при заливке насоса	Гидравлический мотор изношен или поврежден.	Отправьте распылитель дистрибьютору Graco для ремонта.
	Сетчатый фильтр всасывающей трубки забит.	Очистите сетчатый фильтр.
	Утечка воздуха через трубку всасывания.	Затяните трубку всасывания.
	Забита линия слива, ведущая в бачок с краской.	Очистите линию слива.
	Утечка во впускном клапане.	Очистите впускной клапан. Проверьте, нет ли вмятин на седле шарика или не изношен ли он, и правильно ли сидит шарик. Выполните повторную сборку клапана.
	Уплотнения насоса изношены.	Замените прокладки насоса. См. руководство по эксплуатации насоса.
	Слишком густая краска.	Разбавьте краску в соответствии с рекомендациями поставщика.
На дисплее отображается низкий предельный напор насоса или низкое рабочее давление	Слишком высокая скорость двигателя.	Уменьшите настройку дроссельной заслонки перед заливкой насоса. См. руководство по эксплуатации.
	Установлено слишком низкое давление.	Поворачивайте круглую ручку регулировки давления по часовой стрелке, чтобы увеличить давление. См. руководство по эксплуатации.
	Новый насос или новые уплотнения.	Для обкатки насоса может потребоваться до 100 галлонов материала.
	Неисправный датчик давления.	Замените датчик давления.

Проблема	Причина	Способ устранения
Чрезмерное просачивание краски в гайку уплотнения горловины	Ослаблена затяжка гайки щелевого уплотнения.	Снимите прокладку гайки щелевого уплотнения. Затяните гайку щелевого уплотнения лишь настолько, чтобы остановить утечку.
	Щелевые уплотнения изношены или повреждены.	Замените уплотнения. См. руководство по эксплуатации насоса.
	Износ или повреждение штока поршня.	Замените шток. См. руководство по эксплуатации насоса.
Жидкость разбрызгивается из пистолета	Воздух в насосе или шланге.	Проверьте и затяните все жидкостные соединения. Залейте насос еще раз. См. руководство по эксплуатации.
	Наконечник частично засорен.	Прочистите наконечник. Смотрите руководство по эксплуатации пистолета.
	Подача жидкости низкая или отсутствует.	Наполните емкость для жидкости. Залейте насос. См. руководство по эксплуатации. Регулярно проверяйте наличие жидкости, чтобы предотвратить работу насоса всухую.
Повышенная утечка вокруг грязесъемного уплотнения штока поршня гидравлического мотора	Уплотнение штока поршня изношено или повреждено.	Замените сальник и грязесъемное уплотнение штока поршня гидравлического двигателя.
Распылитель перегревается	Скопление краски на гидравлических компонентах.	Очистите гидравлические компоненты.
	Низкий уровень гидравлического масла.	Долейте гидравлическое масло. См. руководство по эксплуатации.
Повышенный шум гидравлического насоса	Низкий уровень гидравлической жидкости.	Выключите распылитель. Долейте жидкость*.
	Ослаблены шкивы на гидравлических насосах.	Снимите защитный щиток ремня. Проверьте и затяните ослабленные шкивы.
Дисплей не включается	Переключатель с ключом не находится в положении ON (ВКЛ).	Переведите клавишный переключатель в положение ON (ВКЛ).
	Главный плавкий предохранитель перегорел.	Замените предохранитель. Смотрите раздел Замена предохранителя , стр. 34.
	Кабель между дисплеем и главной платой отсоединен или поврежден.	Осуществите повторное подключение или замените кабель.
	Отказ платы дисплея.	Замените плату дисплея.
Не увеличивается объем жидкости на счетчике галлонов (литров)	Недостаточно высокое давление жидкости.	Для того чтобы показания на счетчике увеличивались, давление должно быть выше 55 бар (800 фунтов на кв. дюйм).
	Оборванный или отсоединенный провод счетчика насоса, для обоих насосов.	Проверьте провода и соединения. Замените поврежденные провода.
	Магнит отсутствует или поврежден, для обоих насосов.	Измените положение или замените магнит на насосе, смотрите руководство по запасным частям (детали насоса) касательно местоположения магнита.
	Неисправный датчик, для обоих насосов.	Замените датчик. Смотрите раздел Замена гидравлического двигателя , стр. 23.
Расстояние не увеличивается надлежащим образом (режим MEASURE (ИЗМЕРЕНИЕ) будет показывать неточные данные и неправильную скорость)	Устройство не откалибровано.	Выполните процедуру калибровки. См. руководство по эксплуатации.
	Слишком высокое или слишком низкое давление в задней шине.	Накачайте шину до 380 +/- 34 кПа (55 +/- 5 фунтов на кв. дюйм).
	Зубья шестерни отсутствуют или повреждены (справа, если стоять на платформе).	Замените прибор измерения расстояния/ступицу колеса. Смотрите раздел Заднее колесо и двигателя колес , стр. 42.
	Датчик расстояния отсоединен или поврежден.	Осуществите повторное подключение или замените датчик. Смотрите раздел Замена датчика колеса , стр. 43.
Вычисление в [мил] не выполняется или выполняется неправильно	Датчик расстояния.	См. раздел "Расстояние не увеличивается надлежащим образом".
	Счетчик расхода в [галлонах].	См. пункт "Не увеличивается объем жидкости на счетчике галлонов (литров)".
	Не введено значение ширины линии.	Задайте значение ширины линии для каждого пистолета. См. руководство по эксплуатации.
	Плата дисплея неисправна или повреждена.	Замените плату дисплея.
Регулятор давления не поворачивается	Круглая ручка зажата.	Снимите заднюю крышку там, где дистанционный кабель подсоединяется к гидравлическому насосу, и поворачивайте ручку против часовой стрелки до тех пор, пока она не будет вращаться свободно.

Проблема	Причина	Способ устранения
Ручка регулятора давления вращается свободно, но давление не изменяется	Ослаблен установочный винт на подключении гидравлического насоса.	Снимите крышку и отрегулируйте кабель. Смотрите раздел Замена насоса масляного резервуара , стр. 16, шаг 4.
	Дистанционный кабель отсоединен или поврежден.	Замените или подсоедините кабель. Смотрите раздел Замена насоса масляного резервуара , стр. 16, шаг 4.
Не включается пусковой курок пистолета	Переключатель муфты сцепления не находится в положении ON (ВКЛ).	Установите переключатель в положение ON (ВКЛ).
	Переключатель пистолета установлен в положении OFF (ВЫКЛ).	Установите переключатель пистолета в положение ON (ВКЛ).
	Дисплей находится в режиме AUTO MODE (АВТОМАТИЧЕСКИЙ РЕЖИМ), и скорость ниже 1,1 км/ч (0,7 мили/ч).	Увеличьте скорость хода, чтобы она была выше 1,1 км/ч (0,7 мили/ч).
	Слишком низкое давление в системе.	Увеличьте давление жидкости как минимум до 1000 фунтов на кв. дюйм.
	Кабель пистолета отсоединен или поврежден.	Осуществите повторное подключение или замените кабель.
Медленное включение пистолета	Отсоединены или повреждены провода, ведущие от платы управления к электромагниту.	Осуществите повторное подключение или замените провода.
	Кабель пистолета заземлен или согнут.	Измените путь прокладки кабеля пистолета или замените кабель.
	Слишком низкое давление в системе.	Увеличьте давление жидкости минимум до 6,9 МПа.
Режим AUTO (АВТОМАТИЧЕСКИЙ)		
Неправильный зазор между линиями	Загружен неправильный шаблон нанесения линий	Загрузите правильный шаблон.
	Устройство не откалибровано	Выполните процедуру калибровки (см. руководство по эксплуатации).
Не включается пусковой курок пистолета	Смотрите раздел Не включается пусковой курок пистолета , стр. 48.	
Режим PARKING LAYOUT (РАЗМЕТКА ПАРКОВКИ)		
Пистолет не осуществляет распыление точек	Переключатель пистолета установлен в положении ВЫКЛЮЧЕНИЯ	Установите переключатель пистолета в положение ON (ВКЛ).
	Слишком низкая настройка размера точек	Увеличьте размер точек.
	Слишком низкое давление	Увеличьте давление до 6,9 МПа.

* Используйте только гидравлическую жидкость, одобренную компанией Graco, номер для заказа 169236 (18,9 литра/5 галлонов) или 207428 (3,8 литра/1 галлон)

Детали



*Только устройство LLV 250DC

1123185c

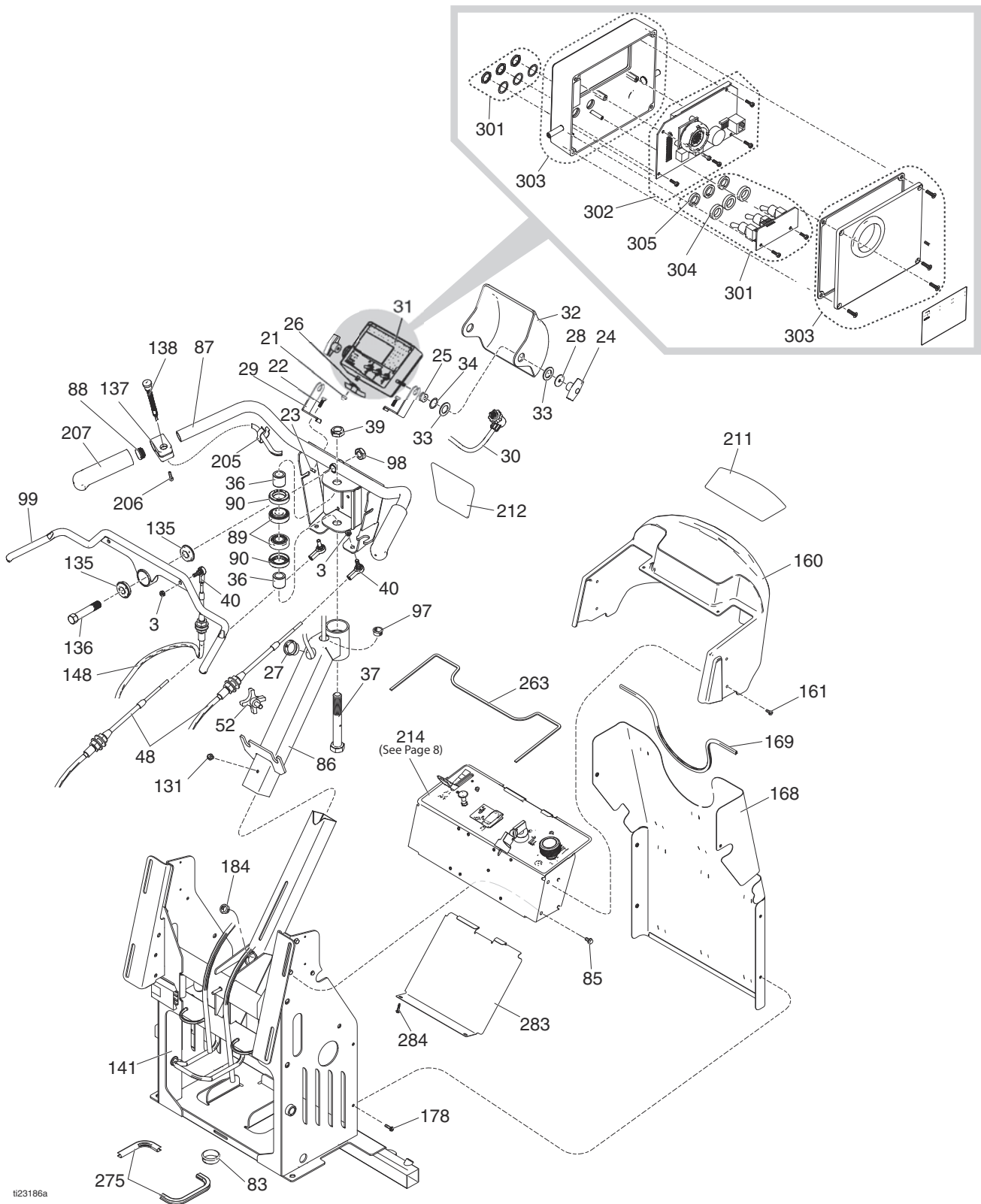
Спецификация деталей

Поз.	Арт. №	Описание	Кол-во	Поз.	Арт. №	Описание	Кол-во
6	260212	ВИНТ, с шестигранной шайбой и головкой под торцевой ключ, форма резьбы	4	189с	24V560	КОМПЛЕКТ, ремонтный, привод, поршень (включает Поз. 234, 235, 236, 334, 335, 336)	1
7	16M279	АМОТИЗАТОР, платформа	1	190	16W373	СКОБА, коллектор, гидравлический, пистолет	1
8	100101	ВИНТ, с шестигранной головкой	2	191	116829	ФИТИНГ, 90°	2
33	101566	ГАЙКА, стопорная	2	192	15C753	ВИНТ, крепежный, с буртиком под шестигранной головкой	2
52	111145	РУЧКА РЕГУЛИРОВКИ, зазубренная	2	193	24M625	ТРУБКА, подача, гидравлическая система	1
55	100023	ШАЙБА, плоская	6	194	24M626	ТРУБКА, подача, гидравлическая система	1
80	120721	ВИНТ, крышка, 3/8-16, с шестигранной головкой	2	199	24N492	КОМПЛЕКТ, ремонтный, кабель пистолета (включает Поз. 236)	1
99	16W544	СКОБА, монтажная, второй насос, LL250, для краски	1	200	16N380	КРОНШТЕЙН, шпилька, наклонный	1
100	16M717	СКОБА, монтажная, насос, LL250, для краски	2	204	196177	ПЕРЕХОДНИК, ниппельный	2
101	111801	ВИНТ, с шестигранной головкой	1	220	16X078	ЖГУТ, проводов	1
102	107210	БОЛТ	8	222	16N541	ПРОВОД, отрицательная клемма аккумулятора	1
116	102040	ГАЙКА, стопорная, шестигранная	1	223	16N540	ЖГУТ ПРОВОДОВ, подключение освещения	1
122	*191239	ШЛАНГ, с муфтой, 3/8 x 11 футов	2	226	245798	КОМПЛЕКТ, ремонтный, шланг	3
	**124884	ШЛАНГ, с муфтой, 3/8 x 22 фута	1	234	16W656	ВТУЛКА, коллектор, кабель, пистолет	3
124	108851	ШАЙБА, плоская	2	235	16W655	ПЕРЕХОДНИК, коллектор, кабель, пистолет	3
144	126108	ВИНТ, с буртиком, с головкой под торцевой ключ	2	236	126111	ФИКСАТОР, пружинное кольцо, наружный, 8мм	6
145	24L909	РАМА, платформа, окрашенная, LL250	1	237	126095	ДЕРЖАТЕЛЬ, плавкий предохранитель	1
149	278421	ПРОКЛАДКА, пенная	1	238	126096	ПЛАВКИЙ ПРЕДОХРАНИТЕЛЬ, 30 А	1
150	115753	АККУМУЛЯТОР, 33 А-ч, опломбированный	1	239	126097	КРЫШКА, держатель предохранителя	1
151	801972	ОПОРА, аккумулятор	1	248	110963	ВИНТ, с фланцевой головкой	4
161	118444	ВИНТ, крепежный, с буртиком под шестигранной головкой и прорезью	1	261	16Y454	НАКЛЕЙКА, индикатор пистолета	1
167	24D618	ШТИФТ, рукоятка, устройство "Grindlazer"	1	264	801958	ЗАЩИТНОЕ УСТРОЙСТВО, клемма, красного цвета	1
179	111192	ВИНТ, с фланцевой головкой	12	265	801959	КЛЕММА, защитное устройство, черного цвета	1
185	290159	НАКЛЕЙКА, отражательная	1	273	558685	ШАЙБА, 1/4, с зубьями под винты	1
186	114271	НАКЛАДКА упорная	2	274	110755	ШАЙБА, плоская	1
187	237686	ПРОВОД, узел заземления с зажимом	1	278	16P138	НАКЛЕЙКА, источник энергии	2
188	126071	РЕМЕНЬ, аккумулятор	1	334	16P450	МЕХИ, постоянный объем	3
189	16W372	КОЛЛЕКТОР, гидравлический, три поршня	1	335	105510	ШАЙБА, стопорная, пружинная (выс. шейка)	3
189a	24N577	КОМПЛЕКТ, ремонтный, катушка, гидравлический коллектор	1	336	126242	ВИНТ, с головкой под торцевой ключ	3
189b	24N490	КОМПЛЕКТ, ремонтный, электромагнит (включает позицию 189a)	1				

* LLV 250DC

** LLV 250SPS

Детали

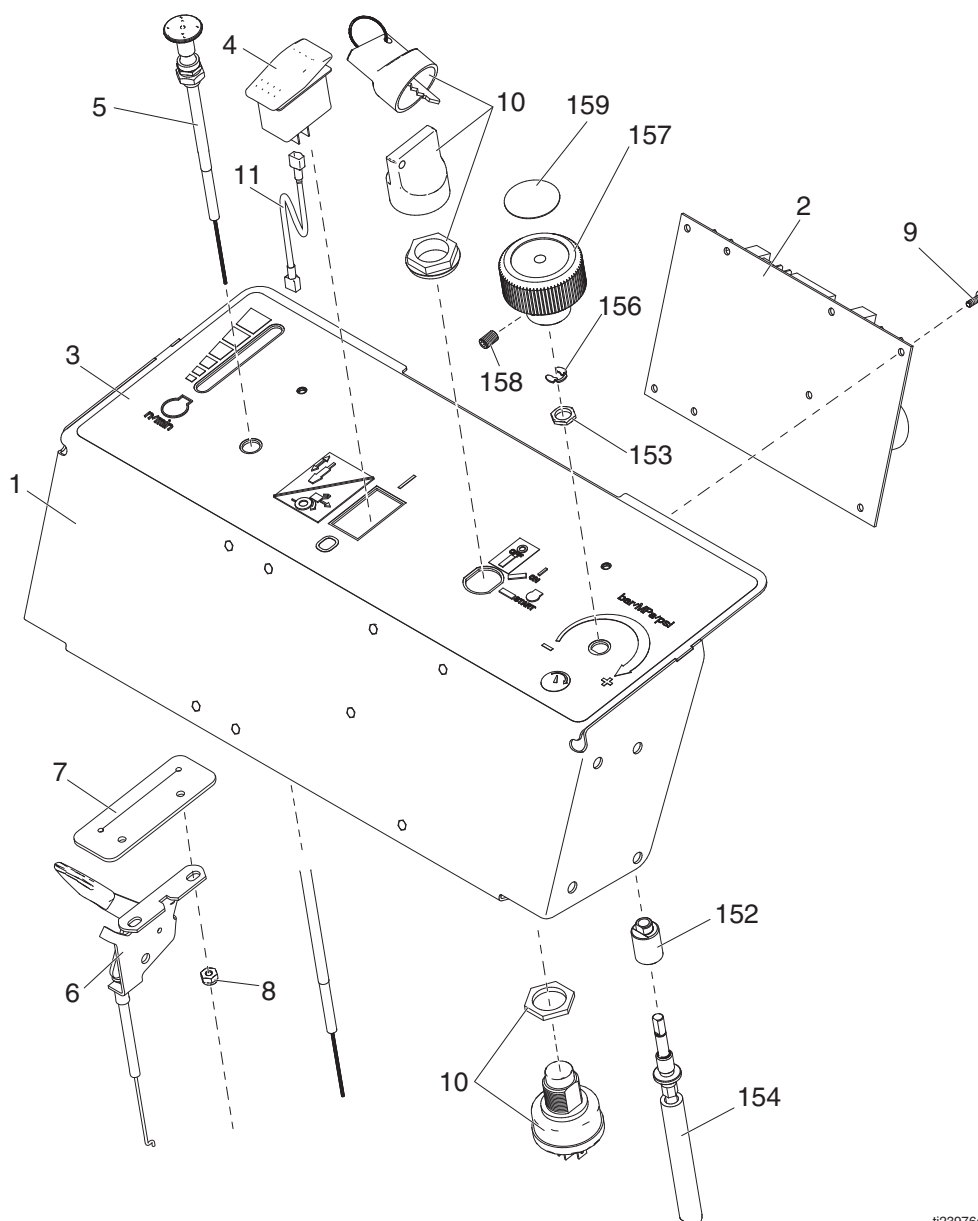


t23186a

Спецификация деталей

Поз.	Арт. №	Описание	Кол-во	Поз.	Арт. №	Описание	Кол-во
3	102393	ГАЙКА, стопорная	3	99	24M196	РУЧКА, модуль управления, вперед/назад	1
21	116424	ГАЙКА	1	131	112798	БОЛТ, саморез, гол шетигран	1
22	100022	ВИНТ, с шестигранной головкой	2	135	119532	ПОДШИПНИК, с фланцем	2
23	102040	ГАЙКА, стопорная	2	136	15E780	ШПЛИНТ, вилка	1
24	115480	РЕГУЛЯТОР, Т-образная ручка	2	137	15K162	БЛОК	1
25	118886	ВТУЛКА, изолирующая	2	138	16N401	ВЫКЛЮЧАТЕЛЬ, нажимная кнопка	1
26	108868	ЗАЖИМ	1	141	16M702	РАМА, вверх, LL250, окрашенная	1
27	127372	ВТУЛКА	1	148	16M274	КАБЕЛЬ, вперед/назад, нажать/потянуть	1
28	159346	ШАЙБА	2	160	16X069	КРЫШКА, дисплей, LL250, окрашенная	1
29	16X072	КРОНШТЕЙН, модуль управления, монтажный	2	161	118444	ВИНТ, крепежный, с буртиком под шестигранной головкой и прорезью	6
30	24U233	КАБЕЛЬ, 18-проводный	1	168	24N496	КОМПЛЕКТ, ремонтный, щиток, окрашенный (включает Поз. 169)	1
31	24U234	КОРОБКА, модуль управления	1	169	114225	ОБРАМЛЕНИЕ, защита краев	1
32	17B211	КРЫШКА, коробка модуль управления, LL250, окрашенная	1	178	107439	ВИНТ, крепежный, с шестигранной головкой	6
33	116477	ШАЙБА, плоская, нейлон	4	184	127372	ВТУЛКА, разгрузка от натяжения	1
34	116038	ШАЙБА, волнистая, пружинная	2	205	178342	ЗАЖИМ, пружинный	1
36	193658	РАСПОРНАЯ ДЕТАЛЬ, уплотнение	2	206	C20004	ВИНТ, с головкой	1
37	113471	ВИНТ, с шестигранной головкой	1	207	114659	ЗАХВАТ, рукоятка	2
39	112405	ГАЙКА, стопорная	1	211	16X127	НАКЛЕЙКА, с фирменным знаком, устройство LineLazer, щиток управления	1
40	125792	ШАРИК, шарнир, конец штока	3	212	16X125	НАКЛЕЙКА, с фирменным знаком, устройство LineLazer, верхняя часть	1
48	16M273	КАБЕЛЬ, рулевое управление, нажать/потянуть, LL250	2	214	24U235	ПЛАСТИНА, модуль управление, в собранном виде, смотрите стр. 8	1
52	111145	РУЧКА РЕГУЛИРОВКИ, зазубренная	1	263	16N548	ПРОКЛАДКА, модуль управления	1
83	113677	ВТУЛКА, полиамидная	3	275	126215	ОБРАМЛЕНИЕ, защита кромок	1
85	107257	ВИНТ, самонарезающий	6	283	16P554	ПЛАСТИНА, крышка, модуль управления	1
86	24N494	КОМПЛЕКТ, ремонтный, опора, рулевое управление (включает Поз. 89, 90)	1	284	16M007	ВИНТ, сверло, с буртиком под шестигранной головкой	2
87	24L900	ПЛАНКА, рукоятка, LL250	1	301	24V564	КОМПЛЕКТ, плата, тумблерный переключатель	1
88	120151	ФИКСАТОР, вилка	2	302	24V565	КОМПЛЕКТ, дисплей, ремонтный	1
89	113485	ПОДШИПНИК, колпачок/конус	2	303	24V566	КОМПЛЕКТ, переключатель, мембранный	1
90	115503	УПЛОТНЕНИЕ, консистентная смазка	2	304	16Y924	РАСПОРКА, тумблерный переключатель	3
97	119569	ВТУЛКА, разгрузка от натяжения	1	305	127543	УПЛОТНЕНИЕ, тумблерный переключатель	3
98	119554	ГАЙКА, стопорная, полиамид, тонкая	1				

Детали (панель управления 24U235)

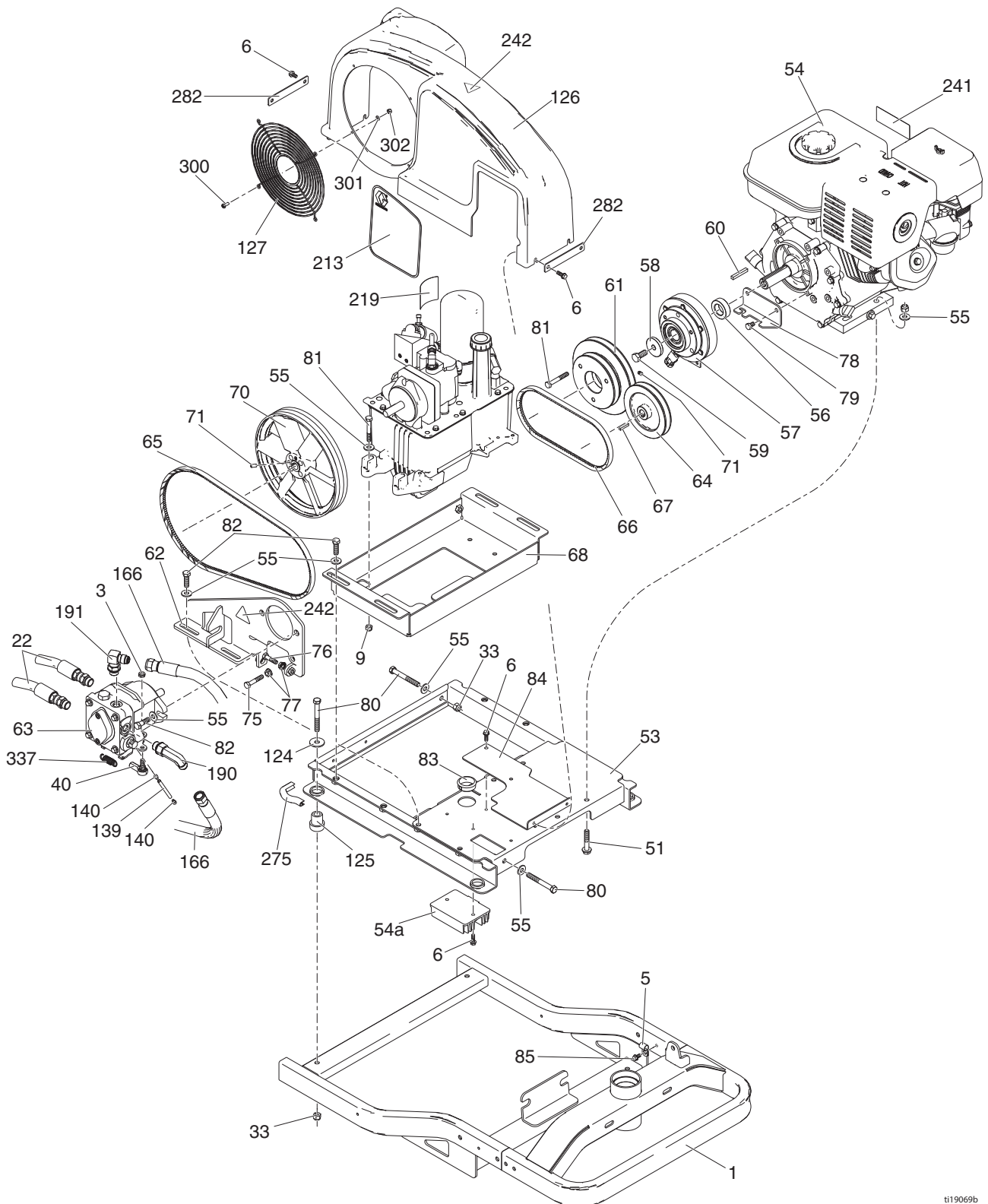


ti23976a

Спецификация деталей

Поз.	Арт. №	Описание	Кол-во	Поз.	Арт. №	Описание	Кол-во
1	16X077	ПЛАСТИНА, модуль управления, LL250	1	11	17C064	ПРОВОД, положительная клемма	1
2	24V561	КОМПЛЕКТ, ремонтный, плата управления (включает Поз. 9)	1	152	16Y411	ВТУЛКА, монтажный элемент регулятора давления	1
3	16X074	НАКЛЕЙКА	1	153	119775	ГАЙКА, для панели	1
4	17C063	ПЕРЕКЛЮЧАТЕЛЬ, клавишный, однополюсная группа замыкающих контактов	1	154	24V563	ВАЛ, гибкий	1
5	16M508	КАБЕЛЬ, воздушная заслонка	1	156	115999	КОЛЬЦО, стопорное	1
6	16M509	МОДУЛЬ УПРАВЛЕНИЯ, дроссельная заслонка	1	157	16Y408	КРУГЛАЯ РУЧКА, регулятор давления	1
7	16N549	ПРОКЛАДКА, дроссельная заслонка	1	158	101962	ВИНТ, установочный, с головкой под торцевой ключ, 1/4-20	1
8	109466	ГАЙКА, стопорная, шестигранная	2	159	15A464	НАКЛЕЙКА, модуль управления	1
9	111839	БОЛТ, тех. маш., рпн, винт с шайбой	8		24U235	ПЛАСТИНА, модуль управления (включает Поз. 1, 2, 3, 4, 5, 6, 7, 8, 9, 10, 11)	1
10	16X075	ВКЛЮЧАТЕЛЬ, зажигания	1				

Детали

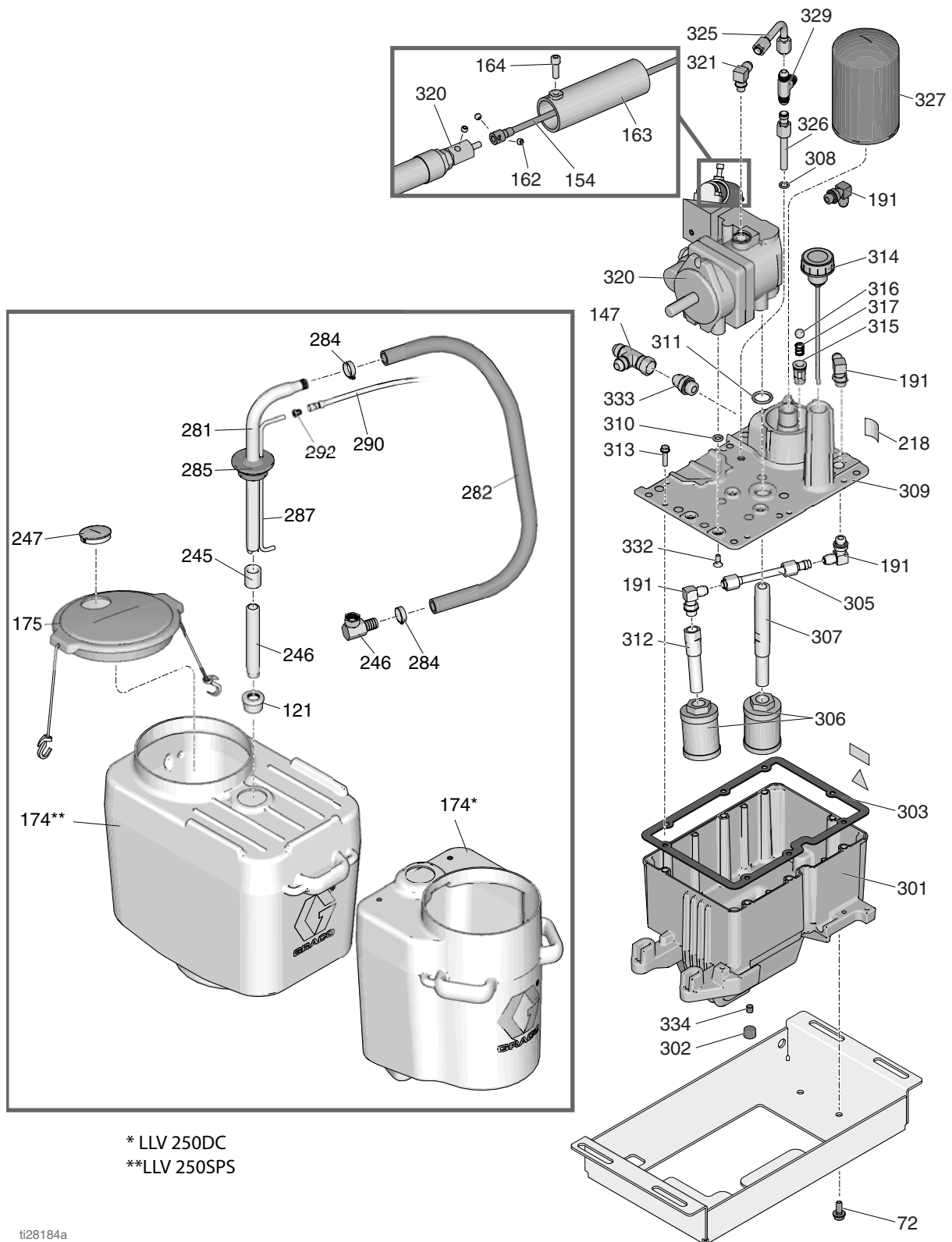


t119069b

Спецификация деталей

Поз.	Арт. №	Описание	Кол-во	Поз.	Арт. №	Описание	Кол-во
1	24L896	РАМА, окрашенная, LL250	1	78	16M082	КРОНШТЕЙН, муфта сцепления, антиротационный	1
3	102393	ГАЙКА, стопорная	1	79	112406	ВИНТ, с шестигранной головкой	2
5	108868	ЗАЖИМ, провод	1	80	120721	ВИНТ, крышка, 3/8-16, с шестигранной головкой	7
6	260212	ВИНТ, с шестигранной шайбой и головкой под торцевой ключ, форма резьбы	8	81	108481	ВИНТ, с шестигранной головкой	5
9	111040	ГАЙКА стопорная с кольцевой вставкой, наилок, 5/16	2	82	100004	ВИНТ, с шестигранной головкой	6
22	16M271	ШЛАНГ, с муфтой, блок, LL250	2	83	113677	ВТУЛКА, полиамидная	1
33	101566	ГАЙКА, стопорная	3	84	16M715	КРОНШТЕЙН, монтажный, кожух ремня, LL250	1
40	125792	ШАРИК, шарнир, конец штока	1	85	107257	ВИНТ, самонарезающий	1
51	114982	ВИНТ, с фланц. головкой	4	124	108851	ШАЙБА, плоская	4
53	16M072	РАМА, монтажный элемент, двигатель, окрашенная	1	125	119695	АМОТИЗАТОР, детали крепления двигателя	4
54	24V562	КОМПЛЕКТ, ремонтный, двигатель, GX390 (включает Поз. 54а, 60, 202, 241)	1	126	24N498	КОМПЛЕКТ, ремонтный, кожух ремня (включает Поз. 6, 127, 242, 282, 300)	1
54а	24N502	КОМПЛЕКТ, ремонтный, выпрямитель, напряжение	1	127	117284	РЕШЕТКА защитная для вентилятора	1
55	100023	ШАЙБА, плоская	11	139	15R309	ШТОК, отклонитель, наружный диаметр 1/4 дюйма х длина 2,75 дюйма	1
56	16M075	ПРОКЛАДКА, муфта сцепления, внутренний диаметр 1,00 х толщина .5	1	140	111006	ВИНТ, с головкой	2
57	125877	СЦЕПЛЕНИЕ, электрическое, LL250	1	158	101962	ВИНТ, установочный, 1/4-20	2
58	16M076	ШАЙБА, внутренний диаметр 7/16 х толщина .25	1	166	16M276	ШЛАНГ, с муфтой, линия подачи, LL250	2
59	116596	ВИНТ, для крышки, с шестигранной головкой	1	190	124941	ФИТИНГ, длинный, коленчатый, гидравлическая система	1
60	125919	КЛЮЧ, параллельный, квадратный, 1/4	1	191	116829	ФИТИНГ, 90°	1
61	16M077	ШКИВ, двойной	1	202	126072	КОМПЛЕКТ, дистанционное управление воздушной заслонкой двигателя Honda (не показано)	1
62	24N499	КОМПЛЕКТ, ремонтный, скоба, гидравлический насос (включает Поз. 75, 76, 77, 242)	1	213	16X126	НАКЛЕЙКА, с фирменным знаком, устройство LineLazer, боковая сторона	1
63	247930	КОМПЛЕКТ, ремонтный, гидравлический насос	1	219	189892	ЭТИКЕТКА, логотип Graco	1
64	16M078	ШКИВ, наружный диаметр 5 х 15мм	1	241▲	194126	НАКЛЕЙКА, предупредительная	1
65	125793	РЕМЕНЬ, клиновой, tri-power, AX44	1	242▲	16M768	НАКЛЕЙКА, опасность защемления, отдельная	2
66	125876	РЕМЕНЬ, клиновой, tri-power, AX26	1	275	126215	ОБРАМЛЕНИЕ, защита кромок	1
67	117222	ШПОНКА, квадратная	1	282	16P547	ПЛАСТИНА, поддерживающая, кожух ремня, окрашенная	2
68	16M084	ЛОТОК, гидравлический резервуар, LL250, окрашенный	1	300	260387	ВИНТ, с полукруглой головкой х углубление	4
70	16U205	ШКИВ вентилятора	1	301	116876	ШАЙБА, плоская	4
71	120087	ВИНТ, установочный, 1/4 дюйма х 1/2 дюйма	2	302	116969	ГАЙКА, стопорная	4
75	100678	ВИНТ, крепежный, с шестигранной головкой	1	337	129636	упругий	1
76	100521	ВИНТ, крепежный, с шестигранной головкой	1	▲ Запасные наклейки с предупреждениями могут быть заказаны бесплатно.			
77	110996	ГАЙКА, шестигранная, с фланцевой головкой	2				

Детали



* LLV 250DC
 **LLV 250SPS

ti28184a

Спецификация деталей

Поз.	Арт. №	Описание	Кол-во	Поз.	Арт. №	Описание	Кол-во
52	111145	РУЧКА РЕГУЛИРОВКИ, зазубренная	2	302	101754	ЗАГЛУШКА, трубная	1
72	125794	ВИНТ, саморез, с буртиком под шестигранной головкой	2	303	120604	ПРОКЛАДКА, резервуар	1
121	181072	КОМПЛЕКТ, ремонтный, сетчатый фильтр	2	305	24K967	ТРУБКА, подача, гидравлическая система	1
128	16X081	КРОНШТЕЙН, двойной держатель бака	2	306	116919	ФИЛЬТР	2
144	126108	ВИНТ, с буртиком, с головкой под ключ	2	307	15E587	ТРУБКА, всасывающая	1
147	124770	ФИТИНГ, #8 jic-тройник, вертлюг	1	308	154594	УПЛОТНИТЕЛЬ, уплотнительное кольцо	1
154	24V563	КОМПЛЕКТ, ремонтный, вал, гибкий (включает Поз. 162)	1	309	16M160	КРЫШКА, резервуар, LL250, окрашенная	1
162	112303	ВИНТ, установочный, с головкой под торцевой ключ	2	310	107188	УПЛОТНИТЕЛЬ, уплотнительное кольцо	4
163	15C958	КОЖУХ, регулятор давления	1	311	156401	УПЛОТНИТЕЛЬ, уплотнительное кольцо	1
164	112166	ВИНТ, с головкой под торцевой ключ	1	312	16M112	ТРУБКА, всасывающая, гидравлическая система, LL250	1
174				313	119426	ВИНТ, крепежный, с буртиком под шестигранной головкой	8
	*278720	РЕЗЕРВУАР, 15 галлонов	2	314	120726	КОЛПАЧОК, сапун, горловина	1
	**278452	РЕЗЕРВУАР, 25 галлонов	1	315	198841	ДЕРЖАТЕЛЬ, шариковый, обходной канал подачи давления	1
175	24V687	КОМПЛЕКТ, емкость, крышка в сборе	2	316	100084	ШАР, металлический	1
191	116829	ФИТИНГ, 90°	4	317	116967	ПРУЖИНА, сжатия	1
217	15K440	НАКЛЕЙКА, с фирменным знаком, охлаждение GN/EN	1	320	16X083	КОМПЛЕКТ, ремонтный, насос, 250SPS (включает Поз. 310, 311, 332)	1
218	16P142	НАКЛЕЙКА, гидравлическая система, только пиктограмма	1	321	110792	ФИТИНГ, коленчатый, с наружной резьбой, 90 град.	1
245	114967	МУФТА, трубная, 1 дюйм	2	325	17A581	КОМПЛЕКТ, ремонтный, слив картера (включает Поз. 308)	1
246	189674	ТРУБКА, впускная	2	326	17A582	ТРУБКА, гидравлическая система, слив картера	1
247	127375	ЗАГЛУШКА, 3"	2	327	246173	КОМПЛЕКТ, ремонтный, масляный фильтр (включает Поз. 315, 316, 317)	1
254▲	189285	НАКЛЕЙКА, предупредительная	1	329	127686	ФИТИНГ, тройниковый	1
281	15F149	ТРУБКА, всасывающая	2	332	117471	ВИНТ, мелкий, крепежный, с плоской шестигранной головкой	4
282	194306	ШЛАНГ, для жидкости	2	333	120184	ФИТИНГ, гидравлическая система	1
283	198119	ФИТИНГ, коленчатый, зазубренный	2	334	116618	МАГНИТ	1
284	101818	ЗАЖИМ, шланг	4				
285	278722	ПРОКЛАДКА, для емкости	2				
287	16X071	ТРУБКА, сливной линии	2				
290	248008	ШЛАНГ, спаренный, 1/4 дюйма x 44 дюйма	2				
292	196180	ВТУЛКА	2				
301	15J513	БАК, резервуар, синий цвет	1				

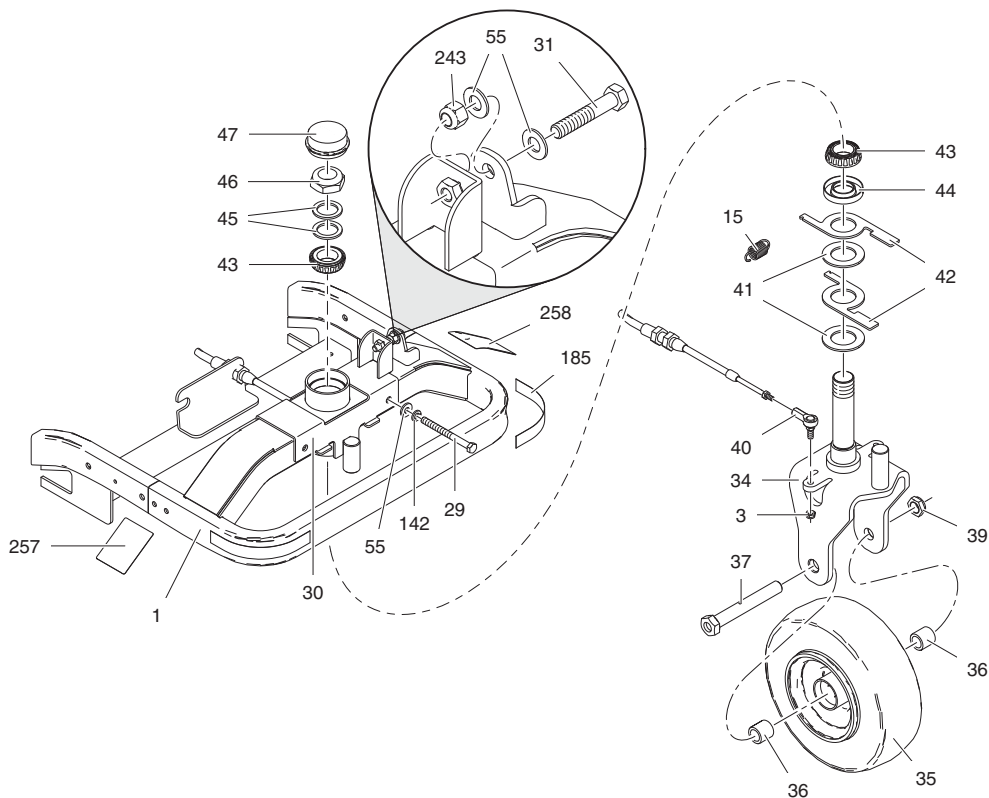
▲ Запасные наклейки с предупреждениями могут быть заказаны бесплатно.

* LLV 250DC

** LLV 250SPS

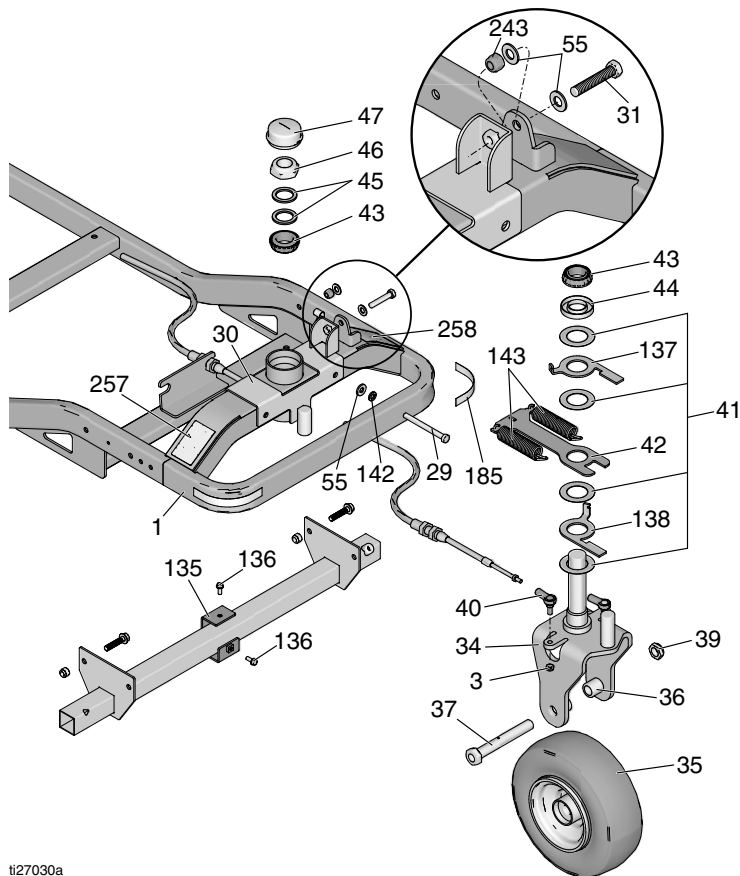
Детали (переднее колесо)

Серия А



t119066b

Серия В



t127030a

Спецификация деталей - серия А

Поз.	Арт. №	Описание	Кол-во
1	24L896	РАМА, окрашенная, LL250	1
3	102393	ГАЙКА, стопорная	2
15*	15V264	ПРУЖИНА, растяжения	1
29	113743	ВИНТ, с шестигранной головкой	2
30	24L902	РЕГУЛЯТОР, колесико, сварной элемент, LL250	1
31	126204	ВИНТ, с шестигранной головкой	1
34	24L897	КОЛЕСИКО, окрашенное, LL250	1
35	16W284	КОЛЕСО, заполненное пеноматериалом (LL250 SPS, DC)	1
36	193658	РАСПОРНАЯ ДЕТАЛЬ, уплотнение	2
37	113471	ВИНТ, с шестигранной головкой	1
39	112405	ГАЙКА, стопорная	1
40	125792	ШАРИК, шарнир, конец штока	2
41*	125893	ШАЙБА, упорная, внутренний диаметр 1-1/2 дюйма	2
42*	16M267	РЫЧАГ, самоцентрирующийся, LL250	2
43	126112	ПОДШИПНИК, с коническим отверстием, 1 1/4, конус	2
44	125892	УПЛОТНЕНИЕ, подшипник, вал 1-1/4	1
45	126064	ПРОКЛАДКА, колесико	2
46	125890	ГАЙКА, 1 1/4-12 unf	1
47	126063	КОЛПАЧОК, пылезащитный	1
55	100023	ШАЙБА, плоская	4
142	100133	ШАЙБА, стопорная, 3/8	2
185	290159	НАКЛЕЙКА, отражательная	2
243	101714	ГАЙКА, стопорная	1
257	16P143	НАКЛЕЙКА, отпущение гидравлического привода	1
258	16P144	НАКЛЕЙКА, регулировка колесика	1

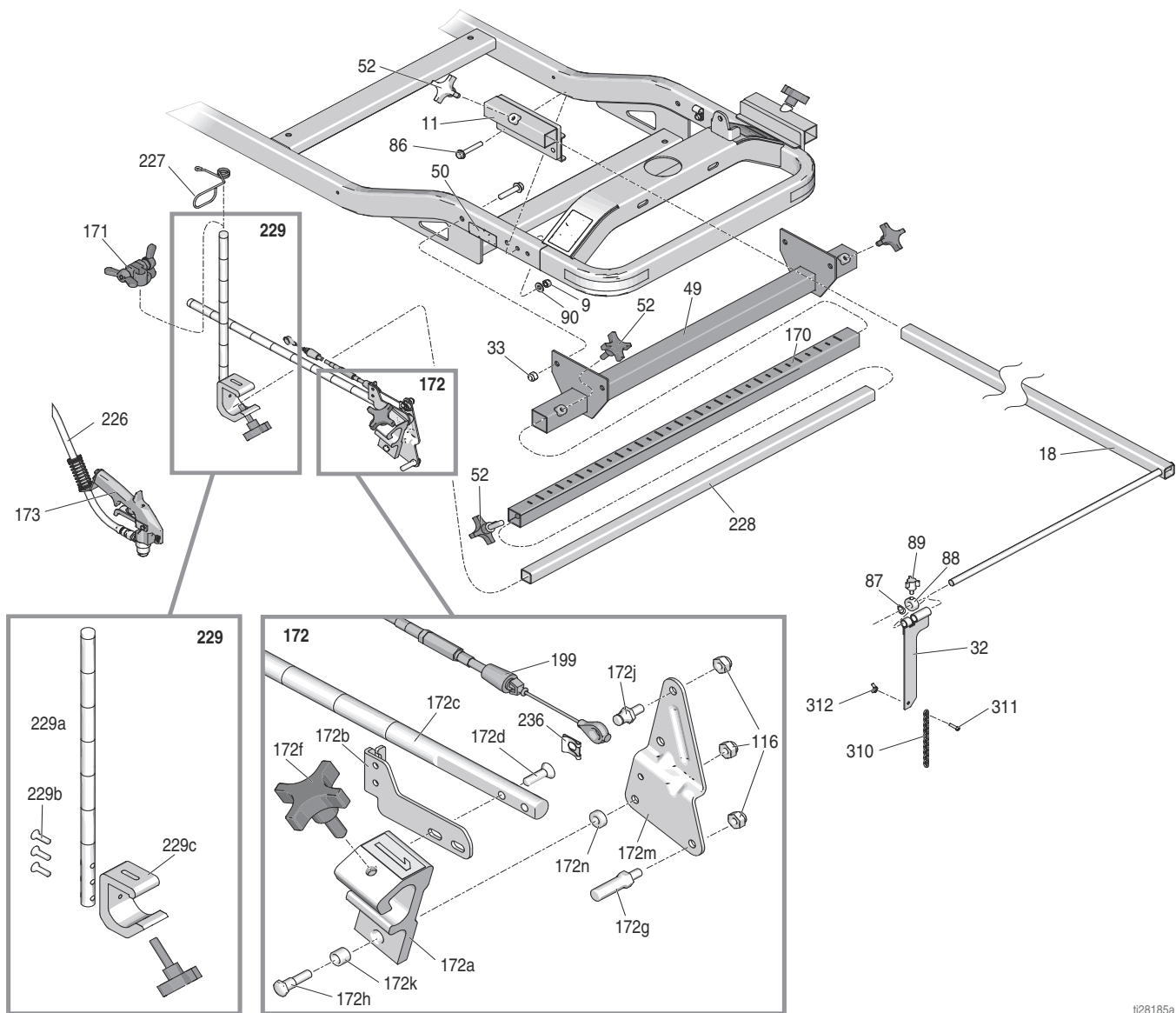
* Замена комплектом 24Y509 для модернизации

Спецификация деталей - серия В

Поз.	Арт. №	Описание	Кол-во
1	24L896	РАМА, окрашенная, LL250	1
3	102393	ГАЙКА, стопорная	2
29	113743	ВИНТ, с шестигранной головкой	2
30	24L902	РЕГУЛЯТОР, колесико, сварной элемент, LL250	1
31	126204	ВИНТ, с шестигранной головкой	1
34	24L897	КОЛЕСИКО, окрашенное, LL250	1
35	16W284	КОЛЕСО, заполненное пеноматериалом (LL250 SPS, DC)	1
36	193658	РАСПОРНАЯ ДЕТАЛЬ, уплотнение	2
37	113471	ВИНТ, с шестигранной головкой	1
39	112405	ГАЙКА, стопорная	1
40	125792	ШАРИК, шарнир, конец штока	2
41*	17H372	ШАЙБА, упорная, внутренний диаметр 1-1/2 дюйма	4
42*	17H377	КРОНШТЕЙН, рулевое управление, самоцентрирующийся	1
43	126112	ПОДШИПНИК, с коническим отверстием, 1 1/4, конус	2
44	125892	УПЛОТНЕНИЕ, подшипник, вал 1-1/4	1
45	126064	ПРОКЛАДКА, колесико	2
46	125890	ГАЙКА, 1 1/4-12 unf	1
47	126063	КОЛПАЧОК, пылезащитный	1
55	100023	ШАЙБА, плоская	4
135*	17H386	СКОБА	1
136*	260213	БОЛТ	2
137*	17H387	РЫЧАГ, верхний	1
138*	17H388	РЫЧАГ, нижний	1
143*	17H374	ПРУЖИНА	2
142	100133	ШАЙБА, стопорная, 3/8	2
185	290159	НАКЛЕЙКА, отражательная	2
243	101714	ГАЙКА, стопорная	1
257	16P143	НАКЛЕЙКА, отпущение гидравлического привода	1
258	16P144	НАКЛЕЙКА, регулировка колесика	1

* Включено в комплект 24Y509

Детали (крепление пистолета)

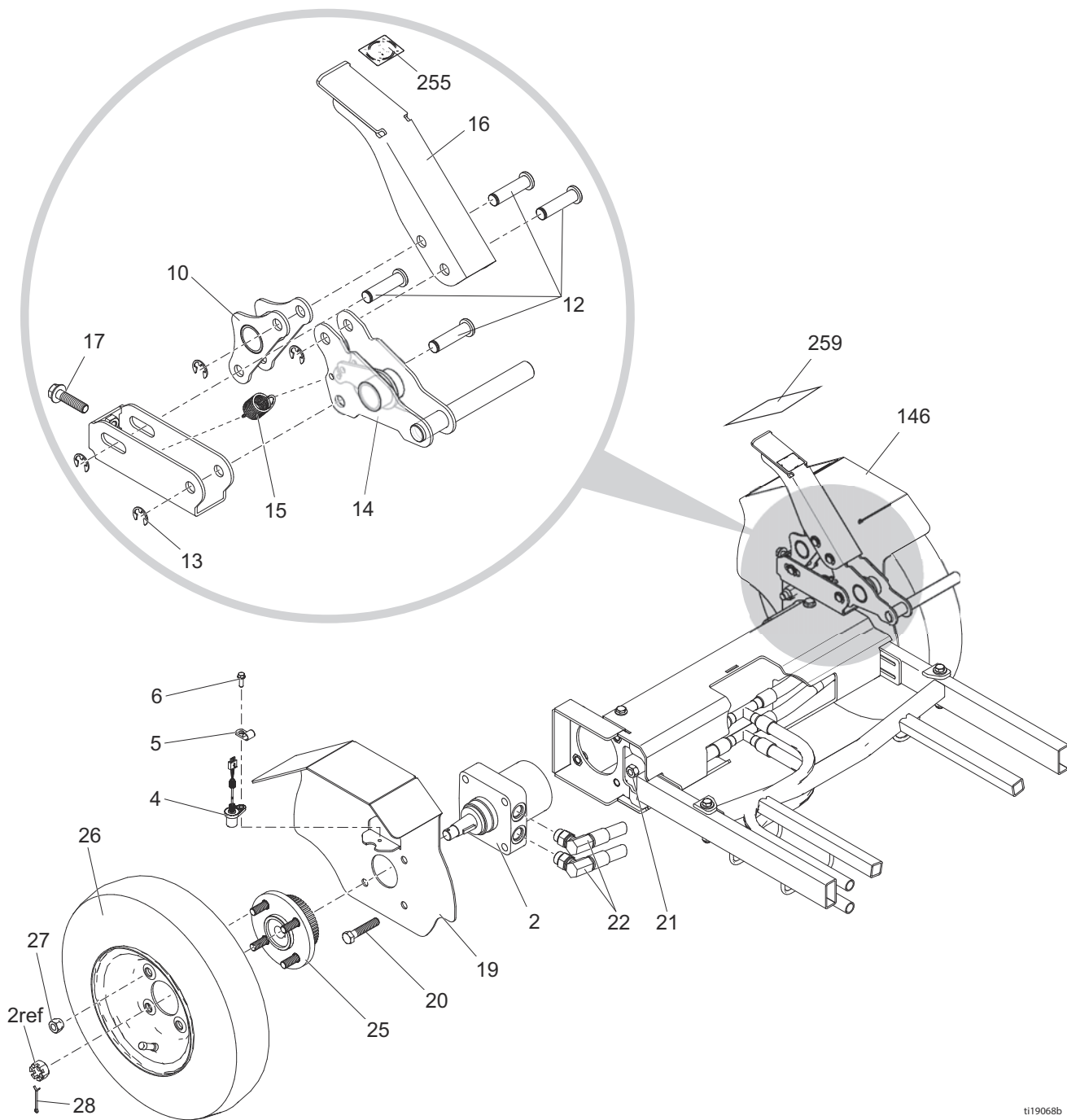


ti28185a

Спецификация деталей

Поз.	Арт. №	Описание	Кол-во	Поз.	Арт. №	Описание	Кол-во
*9	111040	ГАЙКА стопорная с кольцевой вставкой, найлок, 5/16	4	172c	17J145	КРОНШТЕЙН, держатель пистолета	1
*11	24N170	СКОБА, монтажная, указатель в собранном виде	2	172d	119647	ВИНТ, с головкой под торцевой ключ, flthd	2
*18	24N171	КРОНШТЕЙН, указатель в собранном виде	1	172f	15F750	КРУГЛАЯ РУЧКА, держатель пистолета	1
*32	17H445	ИНДИКАТОР, указатель	2	172g	15F209	ШПИЛЬКА, тяговая, пусковой курок	1
33	101566	ГАЙКА, стопорная	4	172h	24Y991	КОМПЛЕКТ, шарнир	1
49	24N350	СКОБА, кронштейн пистолета	1	172j	16N788	ШПИЛЬКА, кабель, пистолет, пружинное кольцо	1
50▲	16P136	НАКЛЕЙКА, подкожная инъекция, прочтите руководство, отдельная	2	172k	119664	ПОДШИПНИК, скольжения	1
*52	111145	РУЧКА РЕГУЛИРОВКИ, зазубренная	5	172m	15F214	РЫЧАГ, привода	1
*86	114653	ВИНТ, с фланцевой головкой	4	172n	24Y991	КОМПЛЕКТ, шарнир	1
*87	17H438	ШАЙБА, пружинная, волнистая	1	173	248157	КОМПЛЕКТ, вспомогательная принадлежность, пистолет, flex	2
*88	17H441	МАНЖЕТА, установочный винт	1	199	16M671	КАБЕЛЬ, пистолет, электромагнитный клапан	2
*89	114966	РУЧКА РЕГУЛИРОВКИ, зазубренная	2	226	245798	КОМПЛЕКТ, ремонтный, шланг	2
*90	100527	ШАЙБА, плоская	4	227	188135	НАПРАВЛЯЮЩАЯ, кабель	2
116	102040	ГАЙКА, стопорная, шестигранная	3	228	17J408	рычаг, удлинитель, третий пушка	1
170	17J407	рычаг, выдвижение, адвокатское сословие, сварка	1	229	17J424	УДЛИНИТЕЛЬ, вертикальный кронштейн пистолета	2
171	24Y645	КОМПЛЕКТ, зажим	2	236	126111	ФИКСАТОР, пружинное кольцо, наружный, 8мм	2
172	24M638	ПЛАНКА, держатель пистолета, LLV 250SPS и 250DC	2	*310	17H719	ШЛАНГ, указатель	2
172a	287569	КОМПЛЕКТ, ремонтный, держатель пистолета (включает Поз. 172f, 172k)	1	▲ Запасные наклейки с предупреждениями могут быть заказаны бесплатно.			
172b	16M850	СКОБА, кабель, пистолет	1	* Входит в комплект принадлежностей для указателя 24N162			

Детали



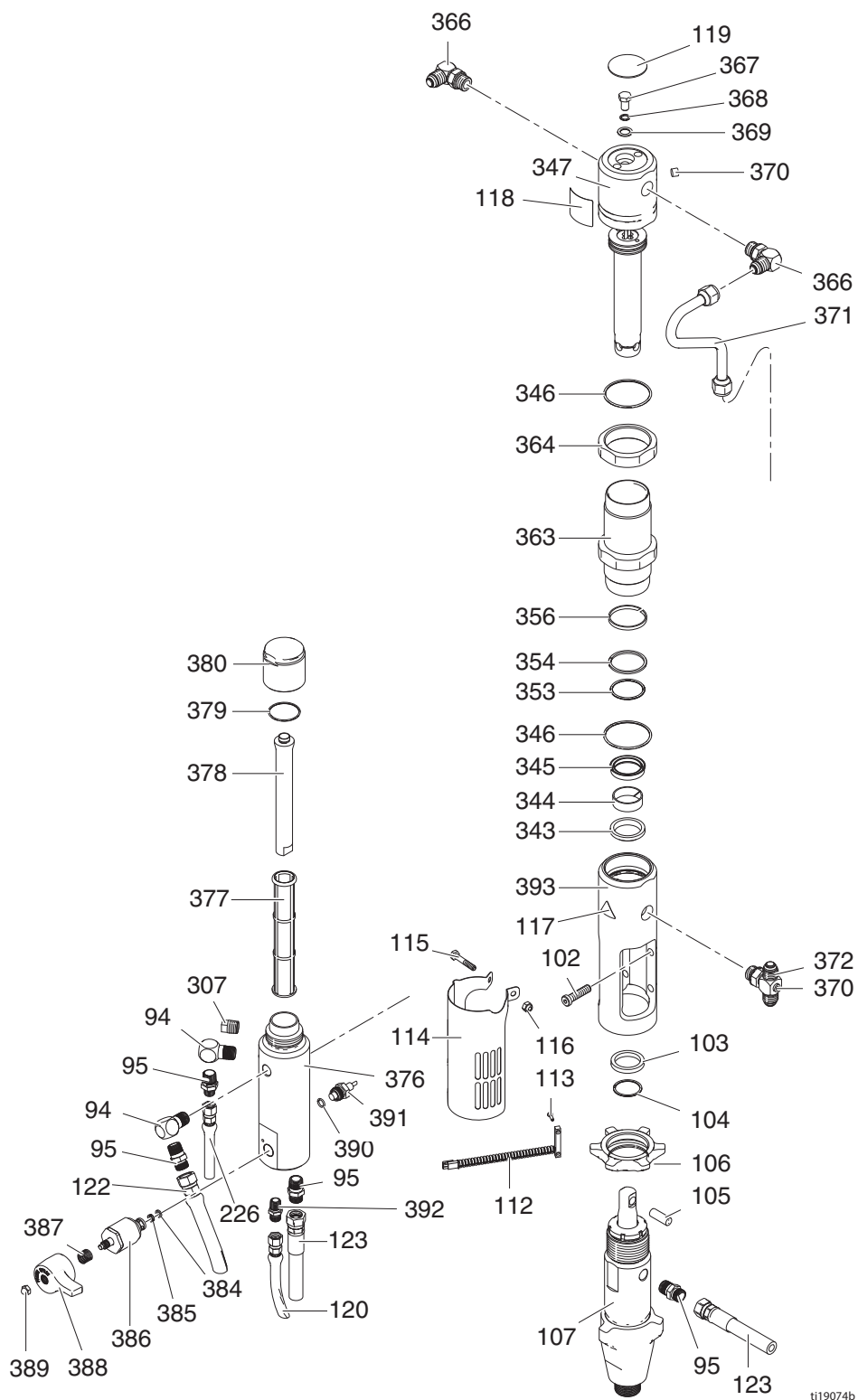
ti19068b

Спецификация деталей

Поз.	Арт. №	Описание	Кол-во	Поз.	Арт. №	Описание	Кол-во
2	125929	ДВИГАТЕЛЬ, колесо	2	20	114766	БОЛТ, с шестигранной головкой	8
4	15K357	ДАТЧИК, расстояние	1	21	801020	ГАЙКА, стопорная, шестигранная	8
5	108868	ЗАЖИМ, провод	1	22	16M271	ШЛАНГ, с муфтой, блок, LL250	2
6	260212	ВИНТ, с шестигранной шайбой и головкой под торцевой ключ, форма резьбы	1	25	24N508	КОМПЛЕКТ, ремонтный, ступица и редуктор в сборе	2
10	24M214	СКОБА, пластина, шарнир, тормоз, LL250	1	26	245340	КОМПЛЕКТ, ремонтный, шина	2
12	16M656	ШПЛИНТ, тормоз	4	27	125481	ГАЙКА, колесо, 1/2-20	8
13	126073	КОЛЬЦО фиксирующее, е-кольцо, диаметр 1/2	4	28	100104	ШПЛИНТ	2
14	24M215	СКОБА, стопорная, тормоз, LL250	1	146	16N394	БРЫЗГОВИК, колесо, левый, LL250, окрашенный	1
15	15V264	ПРУЖИНА, растяжения	1	255▲	16P141	НАКЛЕЙКА, парковочный тормоз, пиктограмма	1
16	16M743	ПЕДАЛЬ, тормоз, LL250	1	259▲	16P139	НАКЛЕЙКА, множественная опасность, отдельная	1
17	112785	ВИНТ с фланцевой шестигранной головкой	1				
19	16M753	БРЫЗГОВИК, колесо, правый, LL250, окрашенный	1				

▲ Запасные наклейки с предупреждениями могут быть заказаны бесплатно.

Детали (насос)



ti19074b

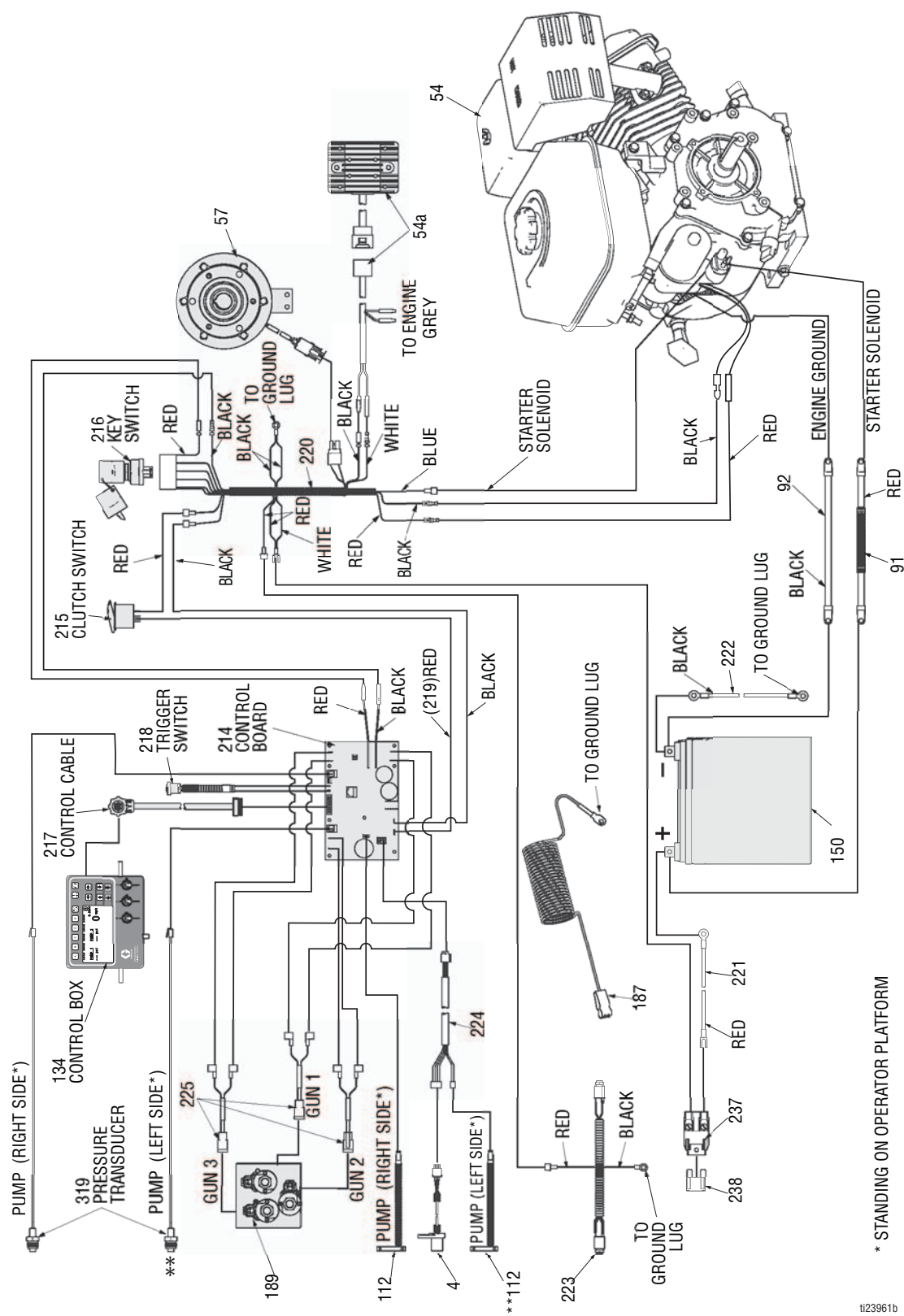
Спецификация деталей (насос)

Поз.	Арт. №	Описание	Кол-во	Поз.	Арт. №	Описание	Кол-во
94*	196179	КОЛЕНО, переходное	2	363	246176	СОЕДИНИТЕЛЬНАЯ МУФТА, гидравлический цилиндр (включает Поз. 346)	1
95*	196178	ПЕРЕХОДНИК, ниппельный	4	364	15A726	ГАЙКА, стопорная	1
102	107210	БОЛТ	4	366	117607	ФИТИНГ, коленчатый, стандартная резьба	2
103	287186	КОМПЛЕКТ, ремонтный, магнит	1	367	106276	ВИНТ, для крышки, с шестигранной головкой	1
104	116551	КОЛЬЦО, стопорное	1	368	155685	УПЛОТНИТЕЛЬ, уплотнительное кольцо	1
105	197443	ШТИФТ, насосный	1	369	178179	ШАЙБА, уплотнительная	1
106	193394	ГАЙКА, фиксирующая	1	370	100139	ЗАГЛУШКА, трубная	2
107	277068	КОМПЛЕКТ, ремонтный, насос 200HS (включает Поз. 95, 103, 104, 105)	1	371	15F519	ТРУБКА, гидравлическая система, подача	1
112	119720	ВЫКЛЮЧАТЕЛЬ, герконовый, с соединителем	1	372	119841	ФИТИНГ, тройник, ответвление	1
113	114528	ВИНТ, крепежный, с крестообразным шлицем, рnhd	2	376*	15H561	КОЛЛЕКТОР	1
114	15F911	КОЖУХ, шток насоса	1	377*	24V455	ФИЛЬТР, 50 меш, ultra	1
115	100058	ВИНТ, с шестигранной головкой	1	378*	15C766	ТРУБКА, диффузионная	1
116	102040	ГАЙКА, стопорная, шестигранная	1	379*	117285	УПЛОТНИТЕЛЬ, уплотнительное кольцо	1
117▲	15H108	НАКЛЕЙКА, точка заземления	1	380*	287285	КОМПЛЕКТ, ремонтный, колпачок фильтра (включает Поз. 378, 379)	1
118	15B804	ЭТИКЕТКА, логотип Graco	1	384*	193710	УПЛОТНЕНИЕ, седло клапана	1
119▲	15B063	НАКЛЕЙКА	1	385*	193709	СЕДЛО, клапан	1
120	24V064	КОМПЛЕКТ, ремонтный, всасывающий шланг	1	386*	245103	КОМПЛЕКТ, ремонтный, сливной клапан (включает Поз. 384, 385, 387, 388, 389)	1
122	191239	ШЛАНГ, с муфтой, 3/8 дюйма x 11 футов	1	387*	114708	ПРУЖИНА, сжатия	1
123	245797	КОМПЛЕКТ, ремонтный, шланг	1	388*	15G563	РУЧКА, клапан	1
226	245798	ШЛАНГ, с муфтой, 1/4 дюйма x 7 футов	1	389*	116424	ГАЙКА, крышка	1
307*	15G331	ЗАГЛУШКА, трубная	1	390*	111457	УПЛОТНИТЕЛЬ, уплотнительное кольцо	1
343	117739	ГРЯЗЕСЪЕМНИК, штока	1	391*	24N516	КОМПЛЕКТ, ремонтный, датчик давления (включает Поз. 390)	1
344	112342	ГАЙКА, стопорная	1	392*	196181	ФИТИНГ, ниппельный	1
345	112561	УПЛОТНИТЕЛЬ, блок	1	393	15A728	КОЛЛЕКТОР, переходник	1
346	117283	УПЛОТНИТЕЛЬ, уплотнительное кольцо	2				
347	288754	КОМПЛЕКТ, ремонтный, тяга переключения / поршень (включает Поз. 118, 119)	1				
353	108014	УПЛОТНИТЕЛЬ, уплотнительное кольцо	1				
354	178226	УПЛОТНЕНИЕ, поршня	1				
356	178207	ПОДШИПНИК, поршня	1				

* Включен в ремонтный комплект 24N517 для фильтра

▲ Запасные наклейки с предупреждениями могут быть заказаны бесплатно.

Электромонтажная схема



* STANDING ON OPERATOR PLATFORM

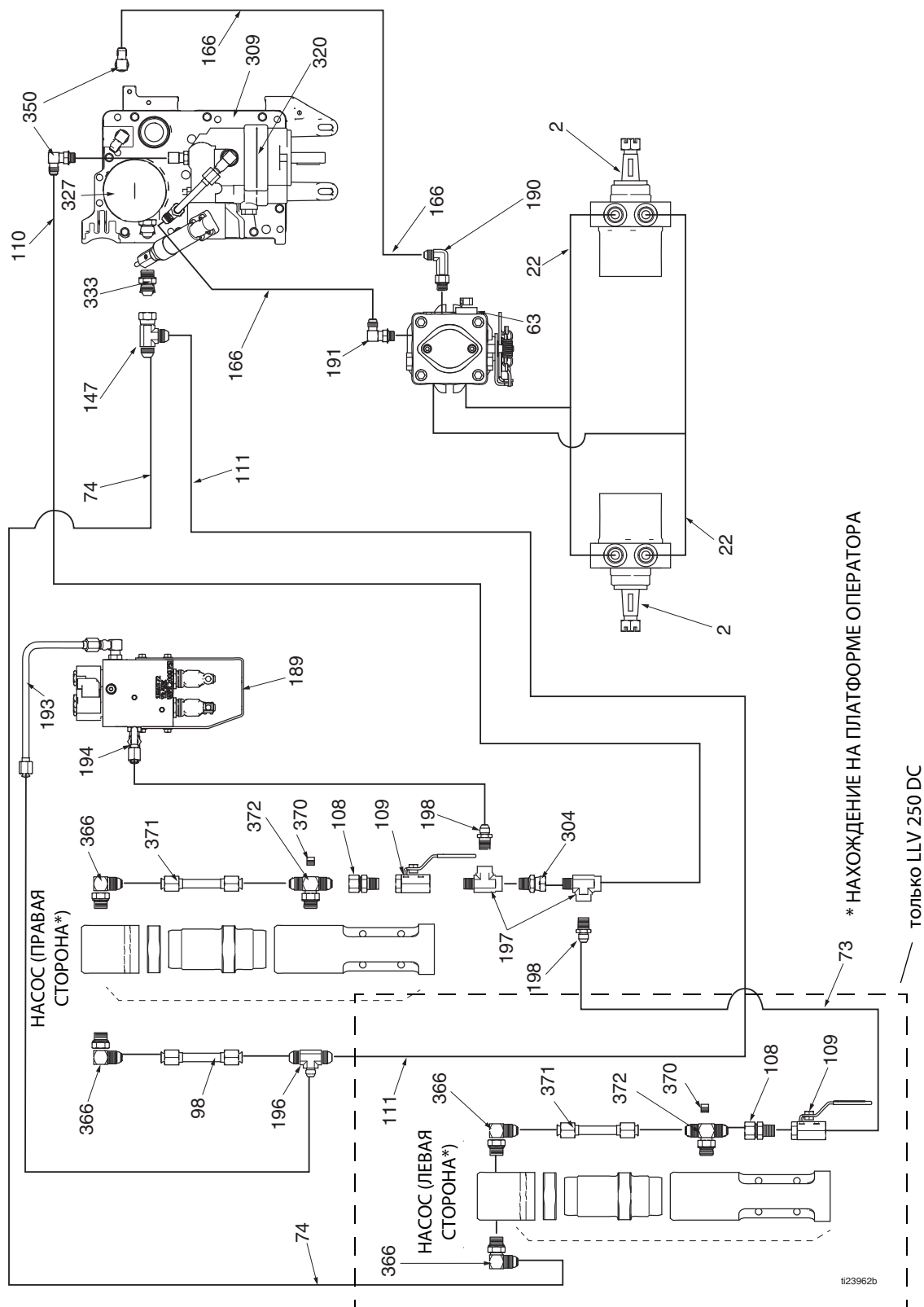
**Только LLY 250DC

023961b

Спецификация деталей электропроводки

Поз.	Арт. №	Описание	Кол-во	Поз.	Арт. №	Описание	Кол-во
4	15K357	ДАТЧИК, расстояние	1	214b	24V561	КОМПЛЕКТ, ремонтный, плата управления	1
54	24U562	КОМПЛЕКТ, ремонтный, двигатель, GX270 (включает Поз. 54a)	1	215	17C063	ПЕРЕКЛЮЧАТЕЛЬ, клавишный, однополюсная группа замыкающих контактов	1
54a	24N502	РЕГУЛЯТОР НАПРЯЖЕНИЯ	1	216	16X075	ВКЛЮЧАТЕЛЬ, зажигания	1
57	125877	СЦЕПЛЕНИЕ, электрическое, LL250	1	217	24U233	КАБЕЛЬ, 18-проводный	1
91	16X079	КАБЕЛЬ, аккумулятор, положительная клемма		218	16N401	ВЫКЛЮЧАТЕЛЬ, нажимной	1
92	16X080	КАБЕЛЬ, аккумулятор, отрицательная клемма		219	17C064	ПРОВОД, положительная клемма	1
112	119720	ВЫКЛЮЧАТЕЛЬ, герконовый, с соединителем	2	220	16X078	ЖГУТ, провод, LL250DC	1
134	24U234	УСТРОЙСТВО УПРАВЛЕНИЯ, коробка, руль (включает Поз. 134a, 134b, 134c)	1	221	16N542	ПРОВОД, положительная клемма аккумулятора	1
134a	24V565	КОМПЛЕКТ, дисплей, ремонтный	1	222	16N541	ПРОВОД, отрицательная клемма аккумулятора	1
134b	24V564	КОМПЛЕКТ, плата, тумблерный переключатель	1	223	16N540	ЖГУТ ПРОВОДОВ, подключение освещения	1
134c	24V566	КОМПЛЕКТ, переключатель, мембранный	1	224	16N539	ЖГУТ ПРОВОДОВ, переходник датчика	1
150	115753	АККУМУЛЯТОР, 33 А·ч, опломбированный	1	225	16N543	ЖГУТ проводов, гидравлический исполнительный механизм	3
187	237686	ПРОВОД, узел заземления с зажимом	1	237	126095	ДЕРЖАТЕЛЬ, плавкий предохранитель	1
189	24U862	КОЛЛЕКТОР, гидравлический, три поршня	1	238	126096	ПЛАВКИЙ ПРЕДОХРАНИТЕЛЬ, 30 А	1
189a	24N577	КАТУШКА, электромагнит, гидравлический, коллектор (включено в Поз. 189)	2	319	24N516	КОМПЛЕКТ, ремонтный, для датчика давления	1

Схема гидравлической системы



Спецификация деталей гидравлической системы

Поз.	Арт. №	Описание	Кол-во	Поз.	Арт. №	Описание	Кол-во
2	125929	ДВИГАТЕЛЬ, колесо	2	190	124941	ФИТИНГ, длинный, коленчатый, гидравлическая система	1
22	16M271	ШЛАНГ, с муфтой, блок, LL250	2	191	116829	ФИТИНГ, 90°, регулируемый	1
63	247930	КОМПЛЕКТ, ремонтный, гидравлический насос	1	193	24M625	ТРУБКА, подача, гидравлическая система	1
73	16X838	ШЛАНГ, гидравлическая система, подача от 2го насоса	1	194	24M626	ТРУБКА, подача, гидравлическая система	1
74	16X839	ШЛАНГ, гидравлическая система, возврат от 2го насоса	1	196	126082	ФИТИНГ, тройник, № 8 x № 8 x № 6 JIC	1
98	16P776	ТРУБКА, подача, гидравлическая система	1	197	126080	ФИТИНГ, тройной, переходной	2
108	117328	ФИТИНГ, ниппельный, прямой	2	198	126081	ФИТИНГ, ниппельный, 3/8-18 x № 6 JIC	2
109	117441	КЛАПАН, шаровой	2	304	155665	ШТУЦЕР, переходник	1
110	287175	КОМПЛЕКТ, ремонтный, шланг, гидравлическая подача	1	309	16M160	КРЫШКА, резервуар, LL250, окрашенная	1
111	287176	КОМПЛЕКТ, ремонтный, шланг, гидравлический возврат	1	320	16X083	КОМПЛЕКТ, ремонтный, насос, 250SPS	1
147	124770	ФИТИНГ, тройник, 1/2 JIC, вертлюг	1	327	246173	КОМПЛЕКТ, ремонт масляного фильтра	1
166	16M276	ШЛАНГ, с муфтой, линия подачи, LL250	2	333	120184	ФИТИНГ, гидравлическая система	1
189	24U862	КОЛЛЕКТОР, гидравлический, три поршня (включает три Поз. 189а, 189б и 189с)	1	350	116829	ФИТИНГ, 90°, с регулируемым уплотнительным кольцом	2
189а	24N577	КАТУШКА, электромагнит, гидравлическая система, коллектор	1	366	117607	ФИТИНГ, коленчатый, стандартная резьба	4
189б	24N490	КОМПЛЕКТ, ремонтный, электромагнит (включает позицию 189а)	1	370	100139	ЗАГЛУШКА, трубная	2
189с	24V560	КОМПЛЕКТ, ремонтный, поршень исполнительного механизма	1	371	15F519	ТРУБКА, гидравлическая система, подача	2
				372	119841	ФИТИНГ, тройник, ответвление	2

Стандартные гарантийные обязательства компании Graco

Компания Graco гарантирует, что во всем оборудовании, упомянутом в настоящем документе, произведенном компанией Graco и маркированном ее наименованием, на дату его продажи первоначальному покупателю, который приобретает его с целью эксплуатации, отсутствуют дефекты материала и изготовления. За исключением условий каких-либо особых, расширенных или ограниченных гарантий, опубликованных Graco, компания обязуется в течение двенадцати месяцев со дня продажи отремонтировать или заменить любую часть оборудования, которая будет признана Graco дефектной. Настоящая гарантия действует только при условии, что оборудование установлено, используется и обслуживается в соответствии с письменными рекомендациями компании Graco.

Ответственность компании Graco и настоящая гарантия не распространяются на случаи общего износа оборудования, а также на любые неисправности, повреждения или износ, возникшие в результате неправильной установки или эксплуатации, абразивного истирания, коррозии, недостаточного или неправильного обслуживания оборудования, проявлений халатности, несчастных случаев, внесения изменений в оборудование или применения деталей, изготовителем которых не является компания Graco. Кроме того, компания Graco не несет ответственности за неисправности, повреждения или износ, вызванные несовместимостью оборудования Graco с устройствами, принадлежностями, оборудованием или материалами, которые не были поставлены компанией Graco, либо неправильным проектированием, изготовлением, установкой, эксплуатацией или обслуживанием устройств, принадлежностей, оборудования или материалов, которые не были поставлены компанией Graco.

Настоящая гарантия действует при условии предварительной оплаты возврата оборудования, в котором предполагается наличие дефектов, уполномоченному дистрибьютору компании Graco для проверки наличия заявленных дефектов. Если факт наличия предполагаемого дефекта подтвердится, компания Graco обязуется бесплатно отремонтировать или заменить любые дефектные детали. Оборудование будет возвращено первоначальному покупателю с предварительной оплатой транспортировки. Если проверка не выявит каких-либо дефектов выполненных работ и материалов, ремонт будет осуществлен по разумной цене, которая может включать в себя стоимость работ, деталей и доставки оборудования.

НАСТОЯЩАЯ ГАРАНТИЯ ЯВЛЯЕТСЯ ИСКЛЮЧИТЕЛЬНОЙ И ЗАМЕНЯЕТ ВСЕ ПРОЧИЕ ГАРАНТИИ, ЯВНО ВЫРАЖЕННЫЕ ИЛИ ПОДРАЗУМЕВАЕМЫЕ, ВКЛЮЧАЯ, ПОМИМО ПРОЧЕГО, ГАРАНТИЮ ТОВАРНОГО СОСТОЯНИЯ ИЛИ ГАРАНТИЮ ПРИГОДНОСТИ К ОПРЕДЕЛЕННОЙ ЦЕЛИ.

Указанные выше условия определяют рамки обязательств компании Graco и меры судебной защиты покупателя в случае какого-либо нарушения условий гарантии. Покупатель согласен с тем, что применение других средств судебной защиты (в том числе при возникновении случайных, косвенных убытков, потери прибыли, продаж, ущерба людям или собственности либо случайного или косвенного урона) невозможно. Все претензии в случае нарушения гарантии должны быть предъявлены в течение 2 (двух) лет со дня продажи.

КОМПАНИЯ GRACO НЕ ПРЕДОСТАВЛЯЕТ НИКАКИХ ГАРАНТИЙ, ЯВНЫХ ИЛИ ПОДРАЗУМЕВАЕМЫХ, ОТНОСИТЕЛЬНО ТОВАРНОЙ ПРИГОДНОСТИ ИЛИ СООТВЕТСТВИЯ КАКОЙ-ЛИБО ОПРЕДЕЛЕННОЙ ЦЕЛИ В ОТНОШЕНИИ ВСПОМОГАТЕЛЬНЫХ ПРИНАДЛЕЖНОСТЕЙ, ОБОРУДОВАНИЯ, МАТЕРИАЛОВ ИЛИ КОМПОНЕНТОВ, ПРОДАВАЕМЫХ, НО НЕ ПРОИЗВОДИМЫХ КОМПАНИЕЙ GRACO. На указанные изделия, проданные, но не изготовленные компанией Graco (такие как электродвигатели, выключатели, шланги и т. д.), распространяются гарантии их изготовителя, если таковые имеются. Компания Graco обязуется предоставить покупателю помощь (в разумных пределах) в оформлении претензий в случае нарушения этих гарантий.

Компания Graco ни в коем случае не принимает на себя ответственность за косвенные, случайные убытки, убытки, определяемые особыми обстоятельствами, либо последующий ущерб в связи с поставкой компанией Graco оборудования в соответствии с данным документом или комплектующих, использования каких-либо продуктов или других товаров, проданных по условиям настоящего документа, будь то в связи с нарушением договора, нарушением гарантии, небрежностью со стороны компании Graco или в каком-либо ином случае.

FOR GRACO CANADA CUSTOMERS

The Parties acknowledge that they have required that the present document, as well as all documents, notices and legal proceedings entered into, given or instituted pursuant hereto or relating directly or indirectly hereto, be drawn up in English. Les parties reconnaissent avoir convenu que la rédaction du présent document sera en Anglais, ainsi que tous documents, avis et procédures judiciaires exécutés, donnés ou intentés, à la suite de ou en rapport, directement ou indirectement, avec les procédures concernées.

Информация от компании Graco

Чтобы ознакомиться с последними сведениями о продукции компании Graco, посетите веб-сайт: www.graco.com.

Сведения о патентах смотрите на веб-сайте: www.graco.com/patents.

для РАЗМЕЩЕНИЯ ЗАКАЗА, обратитесь к дистрибьютору Graco или позвоните по телефону 1-800-690-2894, чтобы найти ближайшего дистрибьютора.

Вся печатная и визуальная информация, указанная в данном документе, отражает самую последнюю информацию, имеющуюся на момент публикации.

Компания Graco оставляет за собой право вносить изменения в любой момент без предварительного уведомления.

Оригинальные инструкции. This manual contains Russian. MM 3A3394

Главный офис компании Graco: г. Миннеаполис, США

Международные офисы: Бельгия, Китай, Корея, Япония

GRACO INC. AND SUBSIDIARIES • P.O. BOX 1441 • MINNEAPOLIS MN 55440-1441 • USA

© Graco Inc., 2016 г. Все производственные помещения компании Graco зарегистрированы согласно стандарту ISO 9001.

www.graco.com

Редакция C, May 2017