

## Fine Finish HVLP

313425K

RU

- Нанесение финишных покрытий переносным распылителем. Только для профессионального использования.-

Модели, рассчитанные на 240 вольт переменного тока с ProComp: 25A187

Модели, рассчитанные на 240 вольт переменного тока: 257829, 257830, 257831, 25A186

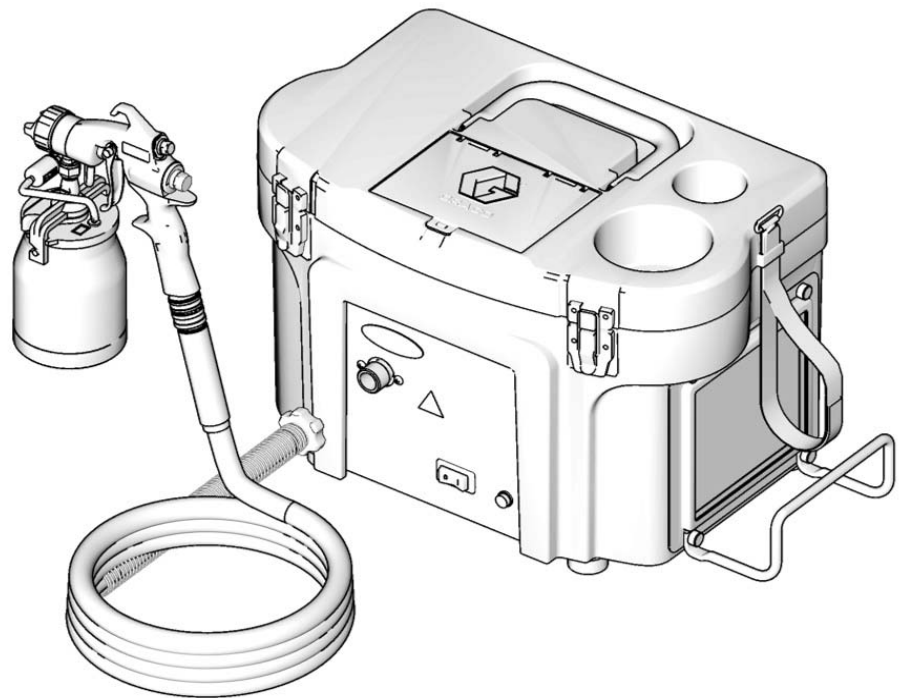
Модели, рассчитанные на 120 вольт переменного тока: 257833, 257834, 257835

Максимальное рабочее давление, 10 фунтов/кв. дюйм (0,07 МПа, 0,7 бар)



### Важные инструкции по технике безопасности

Внимательно прочтите все предупреждения и инструкции, содержащиеся в данном и сопутствующих руководствах. Ознакомьтесь с элементами управления и надлежащим использованием оборудования. Сохраните эти инструкции.



ti13853a



# Содержание

<b>Содержание</b> .....	<b>2</b>	<b>Технические данные</b> .....	<b>13</b>
<b>Предупреждение</b> .....	<b>3</b>	<b>Чертеж деталей</b> .....	<b>14</b>
Требования к заземлению и электрическому подключению .....	5	Модели 257833, 257834, 257835, 257829, 257830, 257831, 25A186 .....	14
<b>Обозначение деталей</b> .....	<b>6</b>	<b>Перечень деталей</b> .....	<b>15</b>
<b>Подготовка</b> .....	<b>7</b>	Модели 257833, 257834, 257835, 257829, 257830, 257831, 25A186 .....	15
Подготовка жидкости .....	7	<b>Чертеж деталей</b> .....	<b>16</b>
Подключите подачу жидкости и воздуха . . . .	7	Модели 25A187 .....	16
Процедура сброса давления .....	7	<b>Перечень деталей</b> .....	<b>17</b>
Советы по эксплуатации .....	7	Модели 25A187 .....	17
<b>Обслуживание</b> .....	<b>8</b>	<b>Чертеж деталей</b> .....	<b>18</b>
<b>Устранение неисправностей</b> .....	<b>9</b>	Модели 257833, 257834, 257835, 257829, 257830, 257831, 25A186, 25A187 .....	18
<b>Ремонт</b> .....	<b>10</b>	<b>Перечень деталей</b> .....	<b>19</b>
Разборка распылителя .....	10	Модели 257833, 257834, 257835, 257829, 257830, 257831, 25A186, 25A187 .....	19
Узел распылителя .....	10	<b>Стандартная гарантия Graco</b> .....	<b>20</b>
<b>Замена турбины</b> .....	<b>11</b>		
<b>Схемы электрических соединений</b> .....	<b>12</b>		

# Предупреждение

Следующие предупреждения относятся к наладке, эксплуатации, заземлению, техническому обслуживанию и ремонту данного оборудования. Символ восклицательного знака служит в качестве предупреждение общего характера, а символ опасности указывает на опасности по конкретной операции. Смотрите снова эти предупреждения. По всему тексту настоящего руководства, там где применимо, могут встретиться дополнительные предупреждения для данного изделия.

## ПРЕДУПРЕЖДЕНИЕ



### ЗАЗЕМЛЕНИЕ

Данное изделие должно быть заземлено. В случае электрического короткого замыкания, заземление снижает опасность поражения электрическим током путем предоставления проводника для отвода электрического тока. Данное изделие снабжено шнуром питания, который имеет заземляющий провод с соответствующей штекерной вилкой с заземляющим контактом. Эта вилка должна быть вставлена в розетку, которая установлена должным образом и заземлена в соответствии со всеми местными правилами и нормативами.

- Неправильный монтаж штекерной вилки с заземляющим контактом может создать опасность поражения электрическим током.
- Когда требуется ремонт или замена шнура питания или штекерной вилки не подсоединяйте заземляющий провод ни к одному из плоских контактов.
- Провод, изоляция которого имеет зеленый цвет с желтыми полосками или без них, является заземляющим проводом.
- Обратитесь за консультацией к квалифицированному электрику или специалисту по техническому обслуживанию, если инструкции по заземлению Вам не совсем понятны, или у Вас возникло сомнение касательно того, правильно ли заземлено изделие.
- Запрещается вносить изменения в поставляемую в комплекте штекерную вилку; если она не подходит к розетке, то поручите квалифицированному электрику установить надлежащую розетку.
- Данное изделие предназначено для использования в цепи с номинальным напряжением 120 В/240 В и снабжено штекерной вилкой с заземляющим контактом, которая аналогична вилке, показанной на нижнем рисунке.



- Подсоединяйте изделие только к розетке, которая имеет такую же конфигурацию, что и штекерная вилка.
- Запрещается использовать переходник вместе с данным изделием.

#### Удлинители:

- Используйте только 3-проводный удлинительный шнур, который имеет 3-контактную штекерную вилку с заземляющим контактом и 3-контактное штекерное гнездо, которое подходит для штекерной вилки данного изделия.
- Проверьте, что Ваш удлинительный шнур не имеет повреждений. Если потребуется удлинительный шнур, то используйте шнур с поперечным сечением проводов не менее 12 AWG (2,5 мм<sup>2</sup>), чтобы выдержать потребляемый данным изделием ток.
- Шнур с меньшим поперечным сечением проводов станет причиной падения линейного напряжения, потери мощности и перегрева.


**ПРЕДУПРЕЖДЕНИЕ**
**ОПАСНОСТЬ ВОСПЛАМЕНЕНИЯ И ВЗРЫВА**

Легковоспламеняющиеся вещества, такие как пары растворителя и краски, могут воспламениться или взорваться в рабочей зоне. Для предотвращения воспламенения и взрыва:

- Запрещается распылять огнеопасные или взрывоопасные материалы вблизи открытого пламени или источников воспламенения, как например, горячие сигареты, работающие двигатели или электрическое оборудование.
- Краска или растворитель, которые протекают через оборудование, способны к образованию зарядов статического электричества. Заряды статического электричества создают опасность пожара или взрыва в присутствии паров краски или растворителя. Все компоненты распылительной системы, включая насос, узел шлангов, пистолет-распылитель и объекты внутри и вокруг зоны распыления должны быть заземлены надлежащим образом для защиты от зарядов статического электричества и искр. Используйте токопроводящие или заземленные шланги от фирмы Graco для безвоздушного краскораспылителя высокого давления.
- Убедитесь, что все контейнеры и системы сбора заземлены, чтобы предупредить возникновение зарядов статического электричества.
- Подсоедините к заземленной розетке и используйте удлинительные шнуры с заземлением. Запрещается использовать переходник с 3 контактов на 2 контакта.
- Запрещается использовать краску или растворитель, который содержит галогенизированные углеводороды.
- Обеспечьте хорошую вентиляцию в зоне распыления. Обеспечьте надлежащую подачу свежего воздуха, перемещаемого через эту зону. Содержите блок насоса в хорошо проветриваемом месте. Не допускается распыление на блок насоса.
- Курить в зоне распыления запрещается.
- Не допускается задействовать выключатели освещения, двигатели или другое искрообразующее оборудование в зоне распыления.
- Поддерживайте чистоту в зоне распыления и удаляйте контейнеры с краской или растворителем, ветошь и другие подобные горючие материалы.
- Ознакомьтесь с составом распыляемых красок и растворителей. Прочтите все ведомости безопасности материалов (MSDS) и этикетки на контейнерах, которые прилагаются к краскам и растворителям. Соблюдайте инструкции по безопасности, составленные производителем красок и растворителей.
- Противопожарное оборудование должно быть в наличии и в рабочем состоянии.
- Распылитель производит искры. При использовании легковоспламеняющейся жидкости в распылителе или рядом с ним, для промывки или очистки распылитель должен находиться на расстоянии не менее 20 футов (6 м) от взрывоопасных паров.

**ОПАСНОСТЬ ПОРАЖЕНИЯ ЭЛЕКТРИЧЕСКИМ ТОКОМ**

Плохое заземление, неправильная регулировка или ненадлежащее использование системы могут привести к поражению электрическим током.




- Перед обслуживанием оборудования выключите его и отсоедините кабель питания.
- Используйте только заземленные электрические розетки.
- Используйте только 3-проводные удлинители.
- Убедитесь в исправности штырей заземления на распылителе и на удлинителях.
- Не подвергайте воздействию дождя. Храните в помещении.

**ОПАСНОСТЬ ТОКСИЧНЫХ ЖИДКОСТЕЙ ИЛИ ГАЗОВ**

Токсичные жидкости или газы могут привести к серьезным травмам или смертельному исходу при попадании в глаза, на кожу, при вдыхании или проглатывании.

- Прочтите MSDS (ведомости безопасности материалов), чтобы ознакомиться со специфическими опасными особенностями используемых жидкостей.
- Храните опасные жидкости в специальных контейнерах, при утилизации следуйте соответствующим инструкциям.


**ПРЕДУПРЕЖДЕНИЕ**

	<p><b>ОПАСНОСТЬ НЕПРАВИЛЬНОГО ИСПОЛЬЗОВАНИЯ ОБОРУДОВАНИЯ</b> Неправильное использование оборудования может привести к смертельному исходу или серьезной травме.</p> <ul style="list-style-type: none"> <li>• Всегда носите соответствующие перчатки, защитные очки и респиратор или маску во время выполнения покраски.</li> <li>• Не допускается работать или выполнять распыление рядом с детьми. Не допускайте приближения детей к оборудованию в любое время.</li> <li>• Не допускается тянуться за пределы досягаемости или стоять на неустойчивой опоре. Постоянно контролируйте эффективность опоры для ног и сохраняйте равновесие.</li> <li>• Будьте внимательны и контролируйте свои действия.</li> <li>• Не пользуйтесь устройством, если вы устали, находитесь под воздействием лекарственных препаратов или алкоголя.</li> <li>• Не перегибайте или не пережимайте шланг.</li> <li>• Не подвергайте шланг воздействию температур или давлений, величины которых превышают значения, указанные фирмой Graco.</li> <li>• Запрещается использовать шланг в качестве нагруженного элемента для перетягивания или подъема оборудования.</li> </ul>
	<p><b>ОПАСНОСТЬ ОТ АЛЮМИНИЕВЫХ ДЕТАЛЕЙ, НАХОДЯЩИХСЯ ПОД ДАВЛЕНИЕМ</b> Не применяйте 1,1,1-трихлорэтан, метилхлорид и другие галогенизированные углеводородные растворители или жидкости, содержащие такие растворители, в оборудовании из алюминия под давлением. Подобное их применение может привести к возникновению опасной химической реакции и повреждению оборудования, а также к серьезным травмам, смертельным исходам и ущербу для имущества.</p>
	<p><b>ЛИЧНЫЕ СРЕДСТВА ЗАЩИТЫ</b> Лица, использующие или обслуживающие оборудование, а также находящиеся в зоне работы, должны применять соответствующие средства защиты, чтобы обезопасить себя от серьезных травм, в том числе от повреждения глаз, вдыхания токсичных газов, ожогов и потери слуха. К ним относятся перечисленные ниже и иные средства защиты:</p> <ul style="list-style-type: none"> <li>• Защитные очки и защитные наушники.</li> <li>• Защитные перчатки, защитная одежда и респиратор в соответствии с рекомендациями изготовителя жидкостей и растворителей.</li> </ul>

## Требования к заземлению и электрическому подключению



Для данного оборудования требуется электропитание напряжением 240 В переменного тока, 50 Гц, 15 А, с розеткой, имеющей заземляющий контакт.

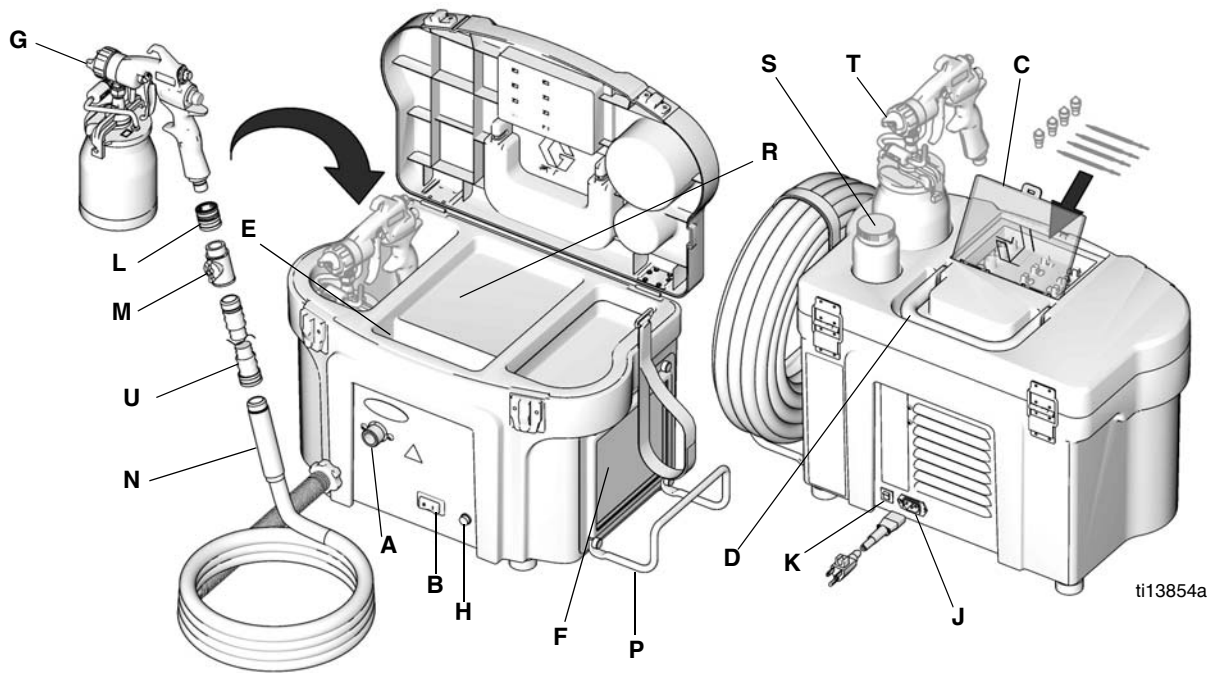
Запрещается видоизменять заземляющий штырек или использовать адаптер.

Используйте 3-проводные с номером 12 по стандарту AWG (американский сортамент проводов) удлинительные шнуры длиной 50 футов (15 м) или более короткие с заземляющим штырьком.

**Таблица компонентов распылителя**

Распылитель	Модель	Шланг	Пистолет-распылитель	Комплекты для распыления жидкости
HVLP 7.0	257829, 257833	30 футов	257827 EDGE	#3
HVLP 9.0	257830, 257834	30 футов	257827 EDGE	#3, #4
HVLP 9.5	257831, 257835	30 футов и 4 фунта	257827 EDGE	#2, #3, #4
HVLP	25A186	30 футов и 4 фунта	257827	#3
HVLP	25A187	20 футов и 4 фунта	24Y630	#3

## Обозначение деталей



	Деталь	Обозначение
A	Воздуховыпускной патрубков распылителя	HVLP-соединитель для подачи сжатого воздуха на распылительный пистолет HVLP
B	Выключатель питания распылителя	Выключатель On/Off (Вкл/Выкл) для электродвигателя распылителя
C	Отделение для хранения комплектов для распыления жидкости	Предназначено для хранения до четырех комплектов для распыления жидкости
D	Рукоятка распылителя	Укладывается плашмя для занимающего минимального пространства при хранении
E	Отделение для хранения шнура питания	Предназначено для хранения шнура питания
F	Воздушные фильтры (фильтр предварительной очистки и основной фильтр)	Обеспечивает фильтрацию воздуха для распылительного пистолета и для электродвигателя
G	Распылительный пистолет	Распылительный пистолет Graco <i>EDGE™</i> с курком <i>EasyGlide™</i>
H	Индикатор засоренности воздушного фильтра	Светится, когда необходимо очистить или заменить воздушный фильтр
J	Соединитель и шнур питания	Обеспечивает электропитание для распылителя (шнур питания поставляется вместе с распылителем)

	Деталь	Обозначение
K	Возвращаемый в исходное положение автоматический выключатель	Обеспечивает защиту электродвигателя
L	Быстроразъемное соединение	Обеспечивает быстроразъемное соединение для распылительного пистолета
M	Воздушный клапан	В распылителях модели Fine Finish 9.0 и 9.5 предоставляет возможность перекрытия подачи сжатого воздуха в распылительный пистолет
N	Воздушный шланг	Шланг, 30 футов x 1 дюйм, который соединяет распылительный пистолет и распылитель
P	Катушка для шланга	Предназначена для хранения воздушного шланга, когда он не используется
R	Лоток для хранения	Предоставляет дополнительное место для хранения
S	Держатель для очищающего колпачка	Предназначен для хранения очищающего колпачка
T	Держатель для распылительного пистолета <i>EDGE</i>	Предназначен для наружного хранения распылительного пистолета
U	Шланг, 4 фута.	Обеспечивает повышенную гибкость для распылителя Fine Finish 9.5

# Подготовка

## Подготовка жидкости

- Фильтруйте жидкость перед распылением. Сюда относятся красители, разбавители и отвердители.
- Используйте медленно высыхающий разбавитель или растворитель для компенсации быстрого высыхания, обусловленного теплым воздухом от турбины. Не допускайте чрезмерного разбавления!
- Производительность распылителя изменяется в зависимости от вязкости распыляемого материала и от длины шланга. Чтобы избежать падения давления, используйте шланг, который поставляется вместе с распылителем.
- Большинство производителей материалов дают рекомендации по применению своих материалов. Пожалуйста, выполняйте эти рекомендации.

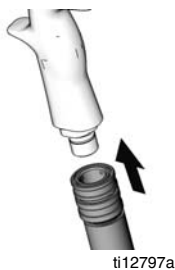
## Подключите подачу жидкости и воздуха

### Распылительный пистолет с сифонным колпачком

1. Подсоедините воздушный шланг к распылителю. Затяните его вручную. Не подсоединяйте шланг с оплеткой непосредственно к распылителю. Подсоединяйте шланг с оплеткой только к пистолетному концу шланга.



2. Подсоедините воздушный шланг от распылителя к впускному фитингу пистолета-распылителя.



3. Заполните колпачок на 3/4 от его объема. Установите крышку. Защелкните крышку колпачка пистолета-распылителя для ее фиксации на сифонном колпачке. Смотрите руководство к распылительному пистолету HVLP *EDGE* касательно инструкций по эксплуатации.



### Подключение к источнику питания

Вставьте вилку шнура питания распылителя в розетку с заземляющим контактом. Требования к заземлению и электропитанию, стр. 5.

## Процедура сброса давления

<p>Сильфонный колпачок пистолета-распылителя находится под давлением воздуха, подаваемого на пистолет. Для снижения риска получения серьезной травмы от жидкости под давлением или случайного распыления, всегда отключайте подачу воздуха на пистолет перед снятием сильфонного колпачка.</p>						

1. Выключение распылителя.
2. Извлеките вилку распылителя из розетки.
3. Расфиксируйте крышку колпачка; отделите или извлеките колпачок из крышки, чтобы сбросить давление.

## Советы по эксплуатации

<p>Во время нормальной работы электродвигателя возможно возникновение искр. Эти искры могут воспламенить испарения от огнеопасных жидкостей, частички пыли и другие легковоспламеняющиеся вещества в зоне распыления.</p> <ul style="list-style-type: none"> <li>• При необходимости, используйте дополнительный шланг подачи воздуха, и обеспечьте работу распылителя в чистом, сухом, хорошо проветриваемом месте.</li> <li>• Никогда не используйте распылитель внутри камеры для окрашивания распылением!</li> </ul>						

- Включите распылитель на несколько минут перед распылением, чтобы обеспечить его прогревание.
- Перед работой убедитесь в том, что фильтр распылителя является чистым. Очистите фильтр, стр. 8.
- Чтобы отрегулировать форму распыла распылительного пистолета, смотрите руководство к распылительному пистолету HVLP *EDGE*.
- Для получения надлежащего сцепления, убедитесь в том, что поверхность тщательно очищена.
- Всегда распыляйте с наименьшей величиной давления, которое требуется для получения желаемой формы распыла и скорости распыления. Распыление с величиной давления больше необходимого приводит к перерасходу краски и может стать причиной ноздреватости лакокрасочного покрытия.



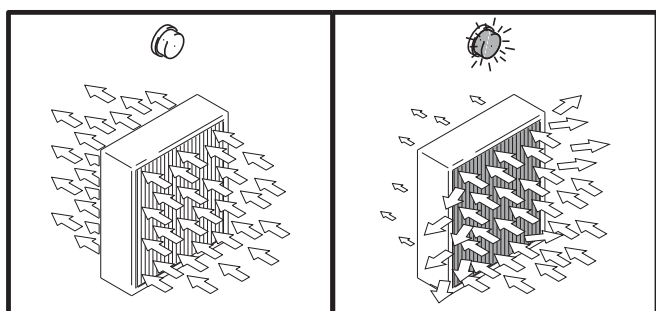
# Обслуживание

Распылительная система смазана на весь срок службы. К необходимому техническому обслуживанию относится только очистка и замена фильтра.

## Эксплуатация фильтра

Фильтр распылителя должен быть всегда чистым для обеспечения подачи достаточного потока воздуха для охлаждения электродвигателя и для распыления жидкости.

Распылитель снабжен расположенным на передней панели световым индикатором засоренности воздушного фильтра. Индикатор светится, если фильтр засорен или не обеспечивает достаточный поток воздуха.



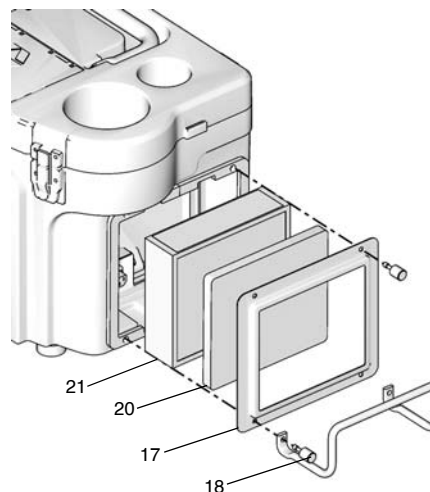
8049a

## Очистка фильтра

1. Выключите распылитель и извлеките вилку питания распылителя из розетки.
2. Открутите четыре винта (18), снимите держатель фильтра (17) и извлеките фильтр предварительной очистки (20).
3. Извлеките основной фильтр (21) и очистите с использованием одного из следующих способов:

- Осторожно постучите фильтром по ровной поверхности; загрязненная сторона должна быть обращена вниз.
- Направьте сжатый воздух (с давлением не более, чем 100 фунтов/кв. дюйм (7 бар, 70 МПа)) через прокладку фильтра в направлении противоположном направлению стрелок на боковой стороне фильтра (в направлении от чистой стороны к загрязненной стороне).
- Замочите фильтр на 15 минут в воде с мягким моющим средством. Промывайте фильтр до тех пор, пока он не станет чистым. Просушите на воздухе.

<p>Чтобы избежать поражения электрическим током, никогда не устанавливайте влажный фильтр в турбину. Установка влажного фильтра в распылитель может также повредить турбину.</p>						



ti13061a

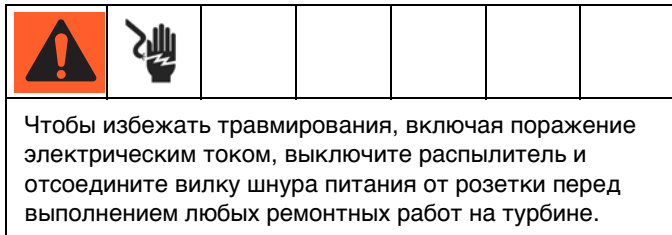


# Устранение неисправностей

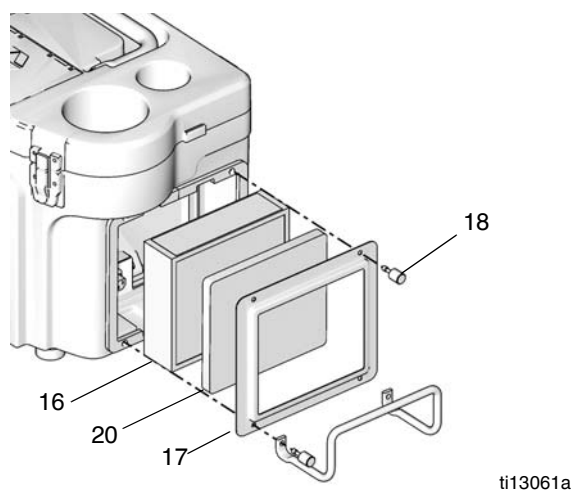
Неисправность	Причина	Способ устранения
Нет подачи жидкости	Отсутствие жидкости или давления в удаленно установленной емкости; заборная трубка или шланг засорены	Проверка емкости на наличие жидкости.
		Убедитесь в отсутствии утечек в прокладке емкости (крышка удаленно установленной емкости объемом 1 кварты (0,95 литра). Затяните крышку, если ее затяжка ослабла.
		Проверьте поток воздуха (прибл. 1/4 куб. футов/мин) из быстроразъемного соединителя с наружной резьбой на выпускном патрубке Comrast.
		Поверните ручку регулятора давления по часовой стрелке. Проверьте величину давления на манометре (Если показание давления на манометре отсутствует, то проверьте фитинги линии подачи воздуха).
		Проверьте отверстие в крышке удаленно установленной емкости объемом 1 кварты (0,95 литра) в игольчатом клапане на отсутствие закупорок или грязи. При необходимости, выполните очистку.
		Проверьте на отсутствие закупорок.
		Убедитесь, что трубка забора жидкости не отсоединена. Затяните.
		Продуйте и почистите шланг подачи жидкости. Очистите обратный клапан. См. руководство.
Распылитель не запускается	Отсутствует напряжение питания	Проверьте наличие напряжения питания в розетке. Несколько раз включите и выключите тумблер красного цвета.
		Проверьте, что используется правильный по требованию IEC (модульный) шнур питания, и что вилка вставлена в розетку.
		Проверьте автоматический выключатель (38). Нажмите на кнопку для возврата в исходное состояние.
Плохое распыление	Загрязненный фильтр	Очистите фильтр или, при необходимости, замените.
	Слишком длинный удлинительный шнур	Удлинительный шнур должен быть 3-проводным с номером 12 по стандарту AWG (американский сортамент проводов), длиной 50 футов (15 м) или короче.
	Слишком длинный шланг	Замените на более короткий шланг. См. брошюру «Решения от фирмы Graco по нанесению финишных покрытий», номеров компонентов для шлангов.
Сработал автоматический выключатель	Забит фильтр	Очистите фильтр или, при необходимости, замените.
	Слишком высокая температура окружающего воздуха	Переместите распылитель в более прохладное место.
	Повышенное потребление тока	Отправьте агрегат в фирменный центр технического обслуживания.

# Ремонт

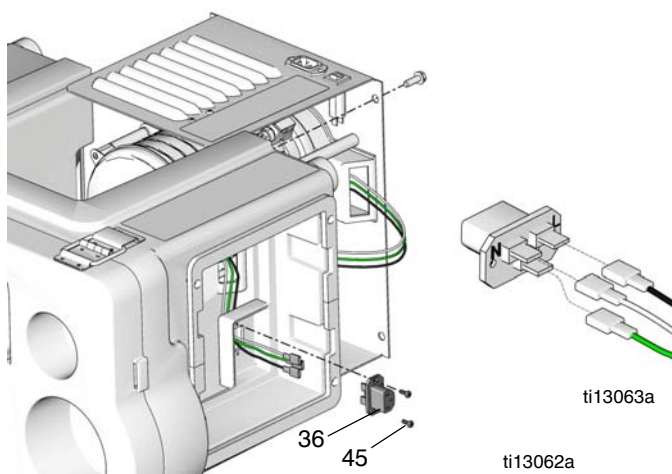
## Разборка распылителя



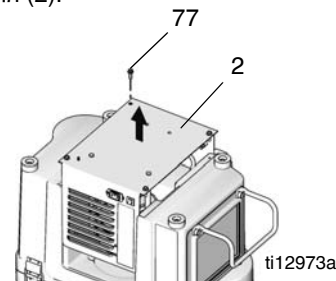
1. Открутите четыре винта с накатанной головкой (18) и снимите держатель фильтра (17), фильтр предварительной очистки (20) и основной фильтр (16). Детали, стр. 14.



2. Снимите два винта (45) и заглушку впускного отверстия (36) с коробки HVLP (1). Отсоедините три проводных соединителя двигателя от входного разъема (36).



3. Уложите распылитель верхней стороной вниз. Выкрутите четыре винта (77) из плиты основания распылителя (2).



4. Вытащите вверх плиту основания распылителя и прикрепленные к ней детали. Пропустите провода электродвигателя, которые соединены с входным разъемом через отверстие в HVLP-коробке.
5. Отремонтируйте или замените любые необходимые детали.

## Узел распылителя

1. Замените прокладки канала (59, 60) и все прочие изношенные или поврежденные детали. Замените автоматический выключатель (32), если он зациклен. Снимите остаток адгезива от предыдущих прокладок. Протрите все липкие поверхности растворителем для лаков (т. н. уайт-спиритом). Дождитесь полного испарения растворителя, прежде чем устанавливать новую прокладку.
2. Расположите канал (22) перпендикулярно к основанию (2) с помощью регулируемого угольника, упор которого проходит по всей длине самой протяженной стороны канала. Удерживая канал в перпендикулярном к основанию положении, аккуратно уберите угольник.
3. Переверните распылитель. Аккуратно опустите плиту основания и закрепленные детали в коробку HVLP (1).
 

**ПРИМЕЧАНИЕ.** Необходимо сохранять выравнивание канала.
4. Пропустите провода двигателя, подключаемые к заглушке (61) через входное отверстие в коробке HVLP.
5. Закрепите плиту основания на коробке HVLP (1) четырьмя винтами (77). При необходимости совместите отверстия под винты с помощью зажимов. Закрепите их на внешней стороне коробки HVLP (1).
6. Установите три соединительных зажима двигателя в заглушку (61). Закрепите заглушку (61) на коробке HVLP (1) двумя винтами (101).
7. Установите прокладки фильтра (19), главный фильтр (16) – стрелка должна быть направлена к коробке HVLP (1), предварительный фильтр (20), фиксатор фильтра (17) и стойку для шлангов (35) четырьмя барашковыми винтами (18).

# Замена турбины

## NOTICE

Применение резьбового герметика **КРАЙНЕ ВАЖНО** при сборке турбины.

См. чертеж деталей на странице 16.

1. Выполните инструкции по разборке распылителя, страница 10.
2. Снимите прокладку (21).
3. Снимите три винта (14) с разделителя (38).
4. Снимите пластину (15) и три распорки (38).
5. Снимите соединительные зажимы двигателя с лепестковых клемм.
6. Выкрутите турбину (11) из выпускного фитинга (29) и поднимите с распорок (41).
7. Извлеките три винта (14) из распорки (41).
8. Снимите три распорки (41).
9. Установите новые прокладки (21, 23, 24, 59 и 60). Остатки адгезива от предыдущих прокладок вытрите растворителем для лаков (т. н. уайт-спиритом).

10. Обратно соберите турбину, нанося красный бесприаймерный резьбовой герметик высокой прочности на резьбу трех винтов (14). Также нанесите резьбовой герметик на внутреннюю резьбу распорок (38).

**ПРИМЕЧАНИЕ.** Убедитесь в том, что провод заземления подключен в том же месте, что и прежде: между турбиной (11) через отверстие и распорку (41).

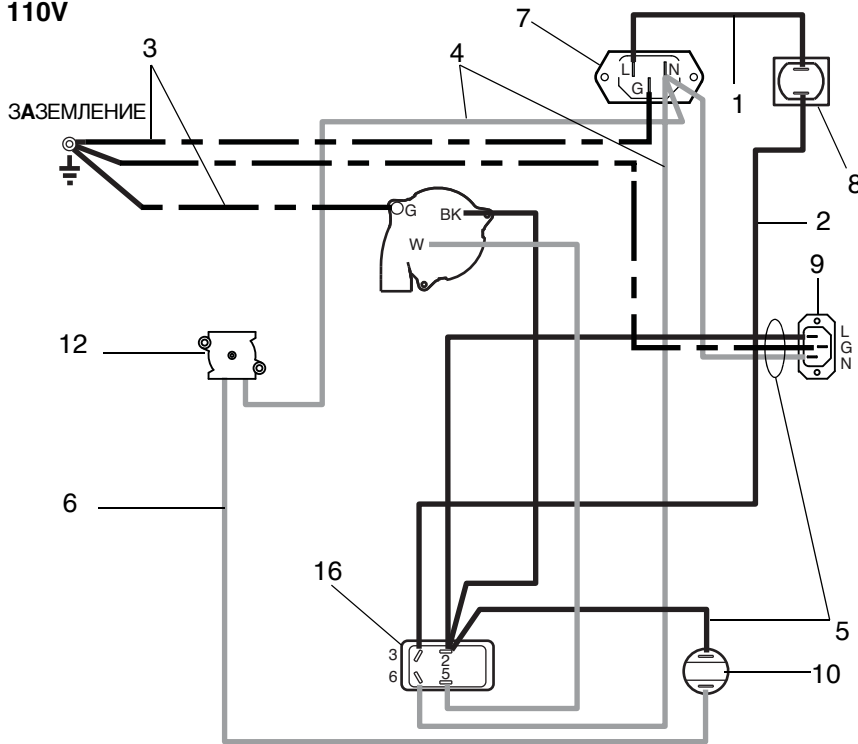
## NOTICE

Чтобы избежать ослабления распорок, вызванного вибрацией турбины, используйте резьбовой герметик, входящий в комплект для замены турбины. Отказ от применения резьбового герметика может привести к сокращению срока службы турбины.

11. Расположите канал (22) перпендикулярно к основанию (2) регулируемым угольником, упор которого проходит по всей длине самой протяженной стороны канала. Придерживая канал, аккуратно уберите угольник. Канал должен оставаться в перпендикулярном к краю основания положении. Переверните распылитель и аккуратно опустите плиту основания и закрепленные детали (см. страницу 14) в коробку HVLP (1). **ПРИМЕЧАНИЕ.** Необходимо сохранять выравнивание канала.
12. Подсоедините провода. Прикрепите заглушку (61) на коробку HVLP двумя винтами (101).

# Схемы электрических соединений

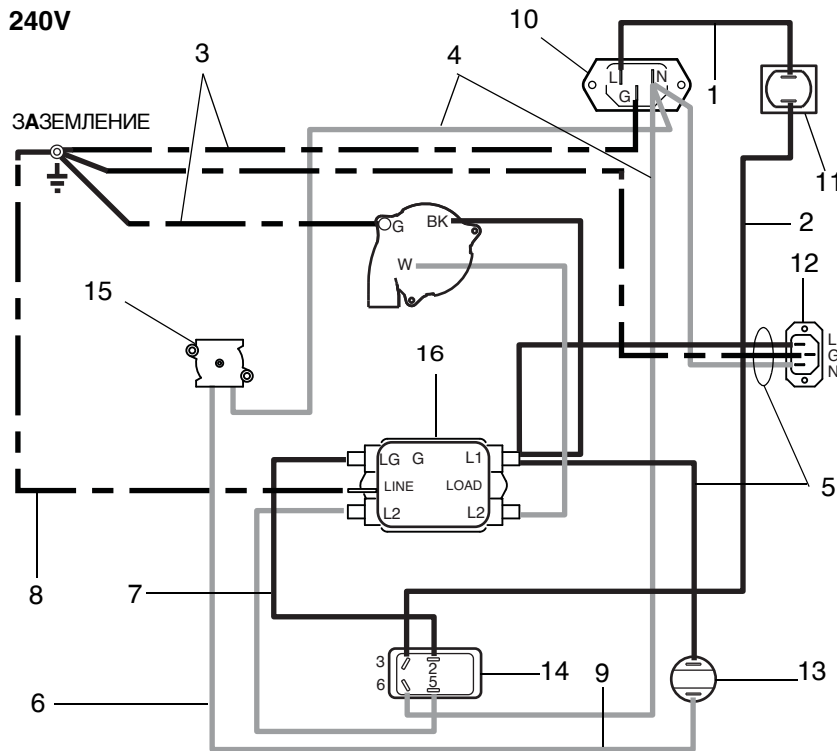
110V



Ref Part	Description	Qty
1	244273 Conductor, BK	1
2	15W486 Conductor, BK	1
3	15W485 Conductor, G/Y	1
4	15W484 Conductor, W	1
5	257333 Conductor, W, BK, G	1
6	240256 Conductor, W	1
7	114064 Plug, inlet	1
8	114403 Circuit Breaker, 15A	1
9	15V923 Plug, outlet, CompPack	1
10	114280 Light, indicator, 120V	1
11	120660 Switch, rocker	1
12	114279 Sensor, pressure	1

ti12765a

240V



Ref Part	Description	Qty
1	244273 Conductor, BK	1
2	15W486 Conductor, BK	1
3	15W485 Conductor, G/Y	1
4	15W484 Conductor, W	1
5	257333 Conductor, W, BK, G	1
6	15W488 Conductor, W	1
7	15W487 Conductor, BK	1
8	240558 Conductor, G/Y	1
9	240256 Conductor, W	1
10	114064 Plug, inlet	1
11	16A348 Circuit Breaker, 8A	1
12	15V923 Plug, outlet, CompPack	1
13	114286 Light, Indicator, 240V	1
14	120660 Switch, rocker	1
15	114279 Sensor, pressure	1
16	116168 Filter, suppression	1

ti12770a

# Технические данные

120 В перем. тока, 60 Гц

	Амперы	Максимальная длина шланга в футах (метрах)	Распылитель Вес в фунтах (кг)	Общий вес в фунтах (кг)	Звуковая мощность*	Звуковое давление*
HVLP 7.0	11,0	40 (12,2)	28 (12,7)	38 (17,2)	94,9 дБ(А)	82 дБ(А)
HVLP 9.0	12,0	60 (18,3)	29 (13,2)	39 (17,7)	95,9 дБ(А)	83 дБ(А)
HVLP 9.5	13,6	60 (18,3)	30 (13,6)	40 (18,1)	96,3 дБ(А)	83,4 дБ(А)

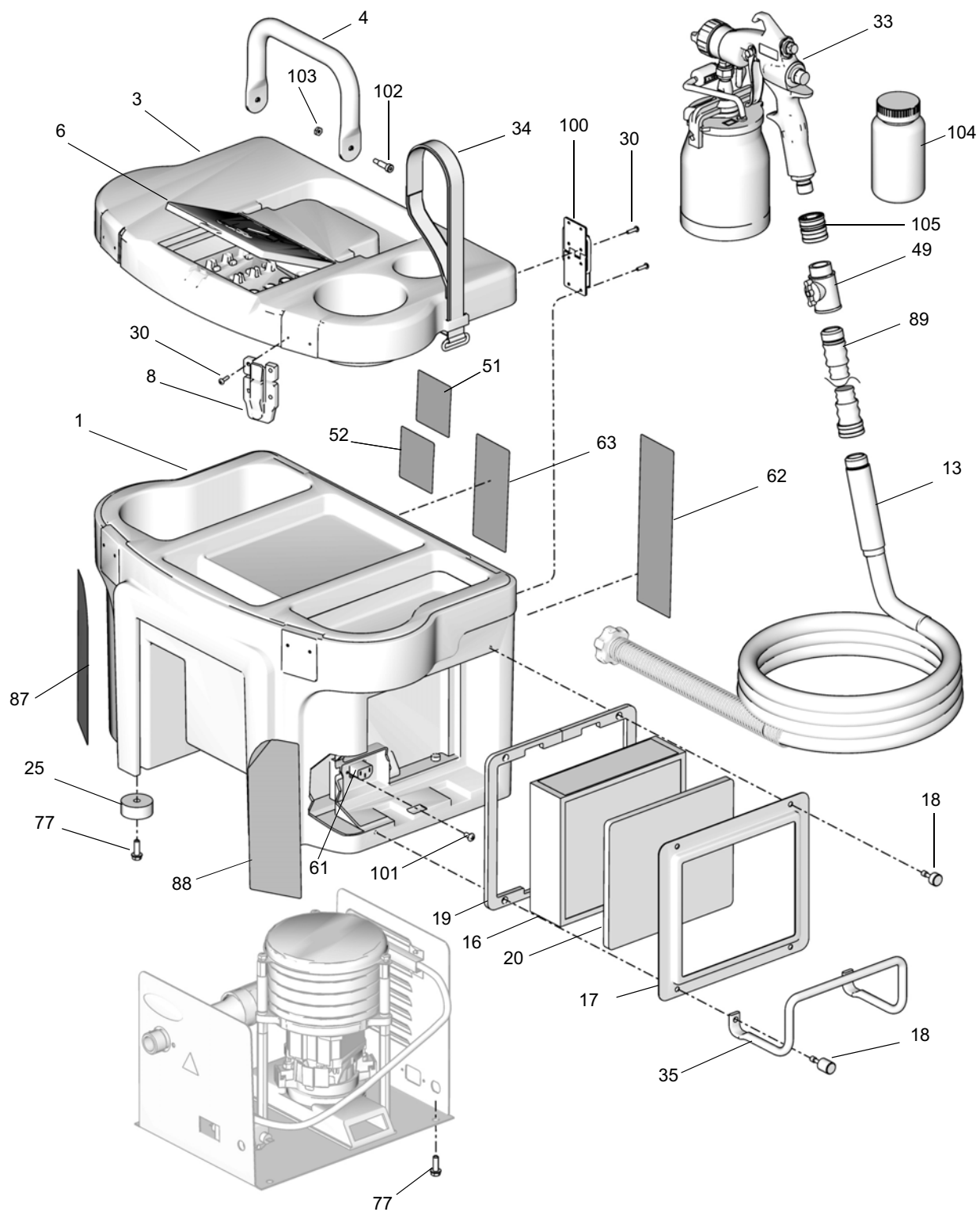
240 В перем. тока, 50 Гц

	Амперы	Максимальная длина шланга в футах (метрах)	Распылитель Вес в фунтах (кг)	Общий вес в фунтах (кг)	Звуковая мощность*	Звуковое давление*
HVLP 7.0	5,40	40 (12,2)	28 (12,7)	38 (17,2)	94,9 дБ(А)	82 дБ(А)
HVLP 9.0	5,93	60 (18,3)	29 (13,2)	39 (17,7)	95,9 дБ(А)	83 дБ(А)
HVLP 9.5	7,07	60 (18,3)	30 (13,6)	40 (18,1)	96,3 дБ(А)	83,4 дБ(А)
HVLP 25A186	5,40	40 (12,2)	28 (12,7)	39 (17,7)	94,9 дБ(А)	82 дБ(А)
HVLP 25A187	7,00	40 (12,2)	34 (15,4)	50 (22,7)	94,9 дБ(А)	82 дБ(А)

\* Акустическая мощность и звуковое давление измерены на расстоянии в 1 метр согласно стандарту ISO 3744.

# Чертеж деталей

Модели 257833, 257834, 257835, 257829, 257830, 257831, 25A186



ti13855a

# Перечень деталей

## Модели 257833, 257834, 257835, 257829, 257830, 257831, 25A186

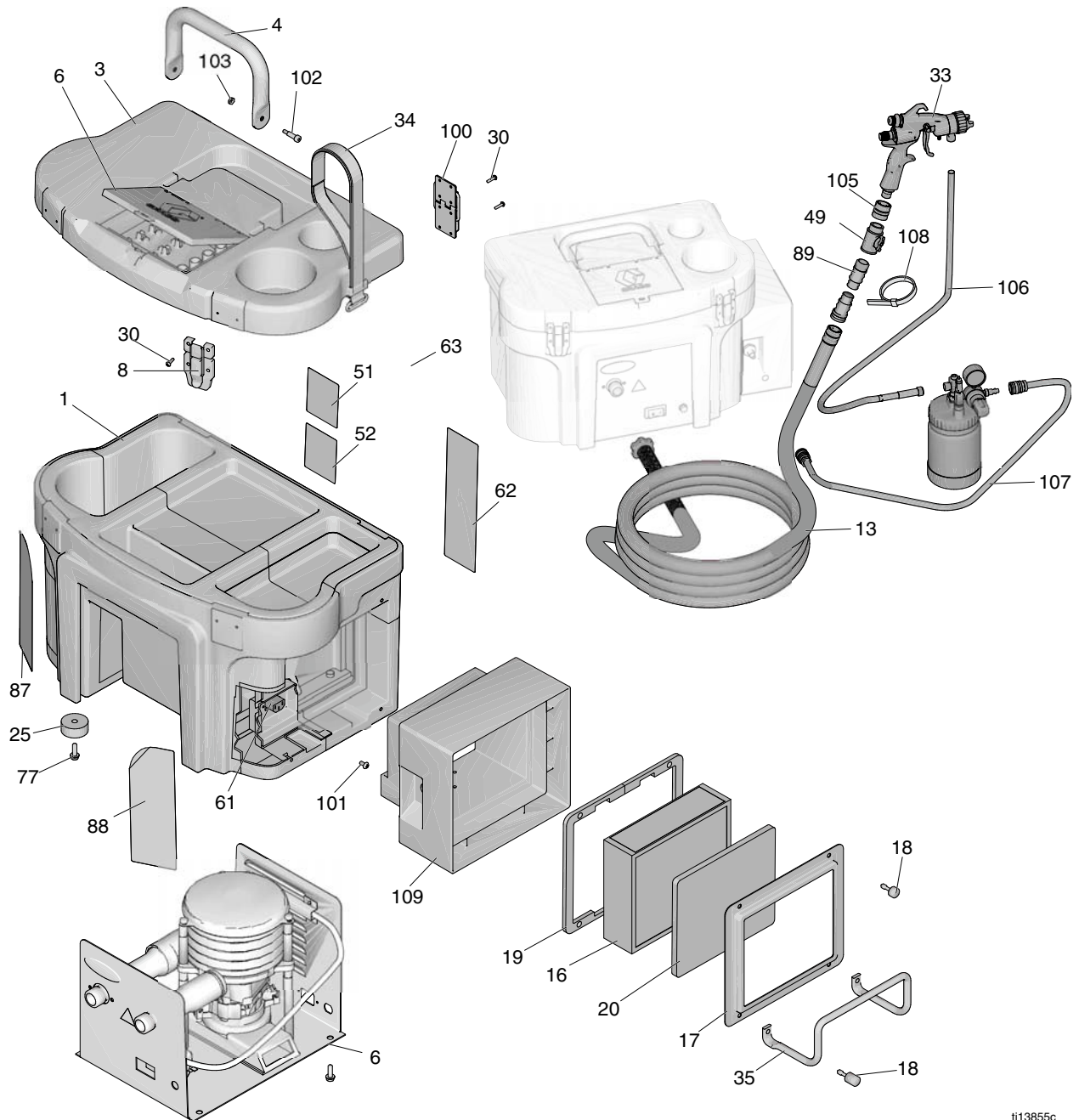
Ref	Part	Description	Qty	Ref	Part	Description	Qty
1	277934	BOX, HVLP	1	61	15V923	PLUG, inlet	1
3	24B055	COVER, HVLP, includes 6	1	62 ▲	15W100	LABEL, safety	1
4	15V791	HANDLE	1	63 ▲	15W223	LABEL, safety	1
6	15V771	LID, accessory	1	77	15W359	SCREW, mach, hex, washer hd	8
8	15V926	LATCH	2	87		LABEL	1
13		HOSE, air			15W639	Fine Finish	
	257159	30 ft, black	1		17H664	25A186	
16	240273	FILTER, main	1	88		LABEL, HVLP	
17	15W794	RETAINER, filter	1		15W636	HVLP 7.0	1
18	15W897	SCREW, captive	4		15W637	HVLP 9.0	1
19	15W217	GASKET, filter	2		15W638	HVLP 9.5	1
20	15W909	FILTER, foam	1		17H662	25A186	1
25	113817	BUMPER	4	89	257161	HOSE, 4 ft, HVLP 9.5, 25A186	1
30	15W505	SCREW, mach, phillips pan hd	2	100	15V927	HINGE	2
33		GUN	1	101	117317	SCREW, plastite, pan hd	2
	256855	HVLP, with cup		102	15X227	SCREW, cap, hex hd	2
	257827	MEGA 2.0, with cup		103	102040	NUT, lock, hex	2
34	114271	STRAP, retaining	1	104	116234	BOTTLE	1
35	15V862	HOSE, rack	1	105	M70402	QUICK DISCONNECT	1
49		VALVE, air control					
		HVLP 7.0 (not included)					
	240065	HVLP 9.0	1				
	240065	HVLP 9.5	1				
51	17K432	LABEL, safety (25A186)	1				
52	197629	LABEL, safety (25A186)	1				

▲ *Дополнительные наклейки об опасности и наклейки предупреждений предоставляются по запросу бесплатно.*



# Чертеж деталей

Модели 25A187



ti13855c

# Перечень деталей

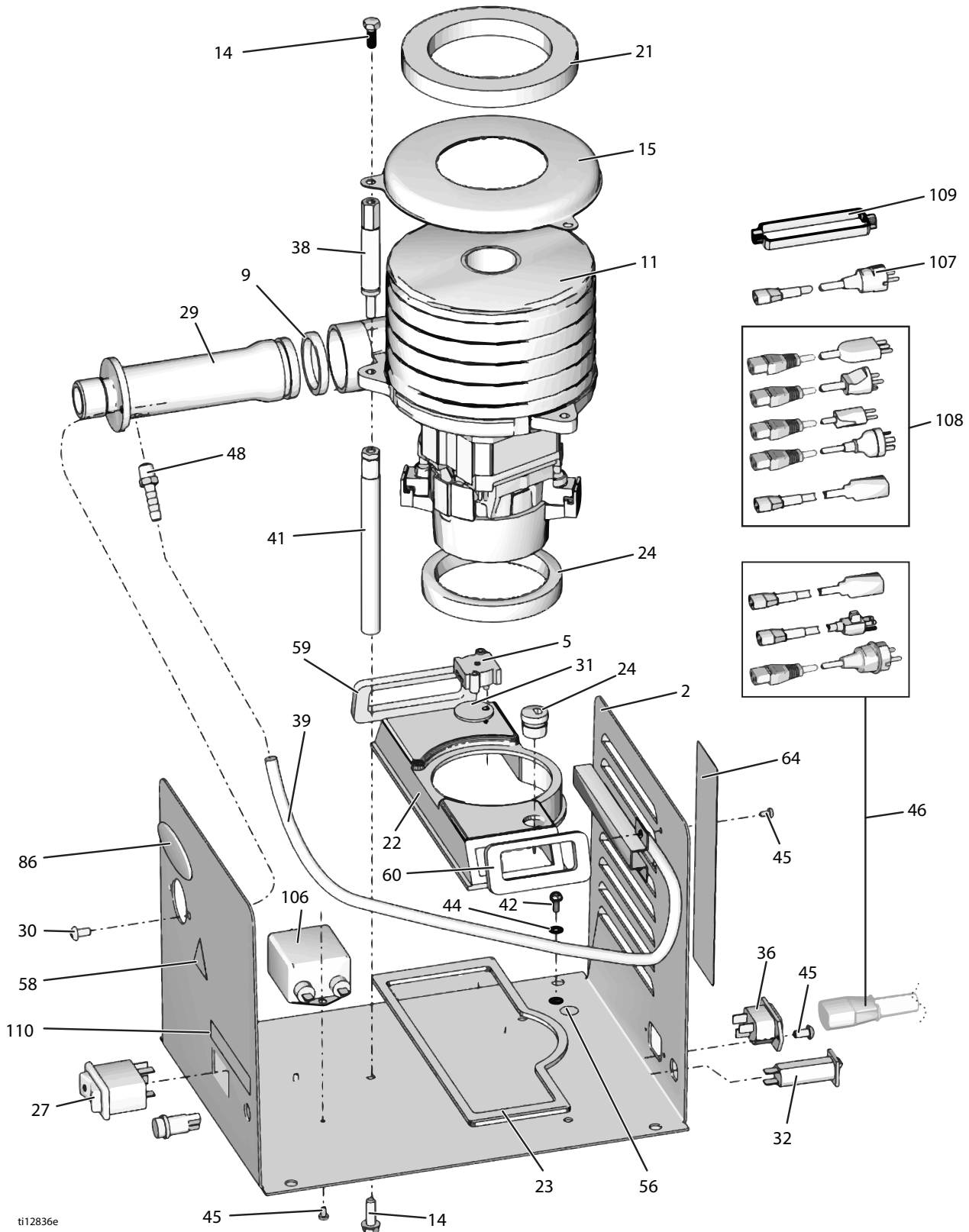
## Модели 25A187

Ref	Part	Description	Qty	Ref	Part	Description	Qty
1	277934	BOX, HVLP	1	63 ▲	15W223	LABEL, safety	1
3	24B055	COVER, HVLP, includes 6	1	77	15W359	SCREW, mach, hex, washer hd	8
4	15V791	HANDLE	1	87	17H664	LABEL	1
6	15V771	LID, accessory	1	88	17H663	LABEL	1
8	15V926	LATCH	2	89	257161	HOSE, 4 ft	1
13	17H702	HOSE, 15 ft, air	1	100	15V927	HINGE	2
16	240273	FILTER, main	1	101	117317	SCREW, plastite, pan hd	2
17	15W794	RETAINER, filter	1	102	15X227	SCREW, cap, hex hd	2
18	15W897	SCREW, captive	4	103	102040	NUT, lock, hex	2
19	15W217	GASKET, filter	2	104	116234	BOTTLE	1
20	15W909	FILTER, foam	1	105	M70402	QUICK DISCONNECT	1
25	113817	BUMPER	4	106	240475	HOSE, fluid, 20 ft.	1
30	15W505	SCREW, mach, phillips pan hd	2	107	17J918	HOSE, air, clear, 4 ft.	1
33	24Y630	GUN, no cup	1	108	114958	STRAP, tie	11
34	114271	STRAP, retaining	1	109	15Y859	PRO COMP	1
35	15V862	HOSE, rack	1				
49	240065	VALVE, air control	1				
51	17K432	LABEL, safety	1				
52	197629	LABEL, safety	1				
61	15V923	PLUG, inlet	1				
62 ▲	15W100	LABEL, safety	1				

▲ *Дополнительные наклейки об опасности и наклейки предупреждений предоставляются по запросу бесплатно.*

# Чертеж деталей

Модели 257833, 257834, 257835, 257829, 257830, 257831, 25A186, 25A187



ti12836e

# Перечень деталей

Модели 257833, 257834, 257835, 257829, 257830, 257831, 25A186, 25A187

Ref	Part	Description	Qty	Ref	Part	Description	Qty
2	257066	PLATE, base, turbine, painted	1	44	102063	WASHER, lock, ext	1
5	114279	SENSOR, pressure	1	45		SCREW, mach, torx pan hd	
9	156698	O-RING	1		15W998	120V	4
11*+		TURBINE			15W998	240V	6
	15Y812	HVLP 7.0, 3-stage, 120V	1	46		CORD, power	
	15Y813	HVLP 9.0, 4-stage, 120V	1		15W126	USA, 6 ft. 15A, 120V	1
	15Y814	HVLP 9.5, 5-stage, 120V	1		116281	Euro, 2 m, 8A, 240V	1
	15Y815	HVLP 7.0, 3-stage, 240V	1		128206	Euro, 6 ft, 240V (257829, 25A186, 25A187)	1
		25A186, 3-stage, 240V	1				
		25A187, 3-stage, 240V	1	48	114287	FITTING, barbed	1
	15Y816	HVLP 9.0, 4-stage, 240V	1	56	186620	LABEL, ground	1
	15Y817	HVLP 9.5, 5-stage, 240V	1	58▲	15K616	LABEL, brand, hot surface	1
14	114670	SCREW, cap, hex hd	6	59 ▲**+16E351		GASKET, duct, left	1
15+	194094	PLATE, turbine	1	60 ▲**+16E353		GASKET, duct, right	1
21+		GASKET, turbine		64▲	15W224	LABEL, safety	1
	15W153	HVLP 7.0, 25A186, 25A187	1	86	15W640	LABEL, brand, TurboForce	1
	15W152	HVLP 9.0	1	90	114689	BUSHING, strain relief	1
	192788	HVLP 9.5	1	106	116168	FILTER, suppression, EMI, 240V	1
22	15W274	DUCT, turbine	1	107	242001	CORDSET, adapter, Europe (257830, 257831)	1
23 ▲**+16P954		GASKET, DUCT	1	108	287121	CORDSET, adapter, 220V, global, includes 108a through 108d	1
24+	192845	GASKET, DUCT	1		108a	CORDSET, adapter, Italy	1
27	120660	SWITCH, rocker	1		108b	CORDSET, adapter, Denmark	1
28		LIGHT, indicator			108c	CORDSET, adapter, Switzerland	1
	114280	120V	1	109	195551	RETAINER, plug adapter	1
	114286	240V	1	110	15X254	SWITCH INDICATOR LABEL	1
29	15W272	FITTING, outlet	1				
30	114669	SCREW, mach, phillips pan hd	2				
31	193059	GASKET, sensor	1				
32 ▲**		CIRCUIT Breaker					
	114403	120V, 15A	1				
	16A348	240V, 8A	1				
36	114064	PLUG, INLET	1				
37	192905	PLATE, deflector	1				
38+		SPACER, turbine					
	15W148	HVLP 7.0, 25A186, 25A187	3				
	15W149	HVLP 9.0	3				
	15W150	HVLP 9.5	3				
39	192810	HOSE, air	1				
41+	15X722	SPACER, turbine	3				
42	111593	SCREW, grounding	1				

\* Имеются также в наличии комплекты щеток 256953 и 256954.

▲ Дополнительные наклейки об опасности и наклейки предупреждений предоставляются по запросу бесплатно.

+ Turbine kit включает в себя элементы 9, 15, 21, 23, 24, 38, 41, 59 and 60

^ Gasket/Breaker Kit 15 Amp 24F670 включает в себя элементы 23, 32, 59, 60

\*\* Gasket/Breaker Kit 10 Amp 24F671 включает в себя элементы 23, 32, 59, 60

# Стандартная гарантия Graco

Graco warrants all equipment referenced in this document which is manufactured by Graco and bearing its name to be free from defects in material and workmanship on the date of sale to the original purchaser for use. With the exception of any special, extended, or limited warranty published by Graco, Graco will, for a period of twelve months from the date of sale, repair or replace any part of the equipment determined by Graco to be defective. This warranty applies only when the equipment is installed, operated and maintained in accordance with Graco's written recommendations.

This warranty does not cover, and Graco shall not be liable for general wear and tear, or any malfunction, damage or wear caused by faulty installation, misapplication, abrasion, corrosion, inadequate or improper maintenance, negligence, accident, tampering, or substitution of non-Graco component parts. Nor shall Graco be liable for malfunction, damage or wear caused by the incompatibility of Graco equipment with structures, accessories, equipment or materials not supplied by Graco, or the improper design, manufacture, installation, operation or maintenance of structures, accessories, equipment or materials not supplied by Graco.

This warranty is conditioned upon the prepaid return of the equipment claimed to be defective to an authorized Graco distributor for verification of the claimed defect. If the claimed defect is verified, Graco will repair or replace free of charge any defective parts. The equipment will be returned to the original purchaser transportation prepaid. If inspection of the equipment does not disclose any defect in material or workmanship, repairs will be made at a reasonable charge, which charges may include the costs of parts, labor, and transportation.

**THIS WARRANTY IS EXCLUSIVE, AND IS IN LIEU OF ANY OTHER WARRANTIES, EXPRESS OR IMPLIED, INCLUDING BUT NOT LIMITED TO WARRANTY OF MERCHANTABILITY OR WARRANTY OF FITNESS FOR A PARTICULAR PURPOSE.**

Graco's sole obligation and buyer's sole remedy for any breach of warranty shall be as set forth above. The buyer agrees that no other remedy (including, but not limited to, incidental or consequential damages for lost profits, lost sales, injury to person or property, or any other incidental or consequential loss) shall be available. Any action for breach of warranty must be brought within two (2) years of the date of sale.

**GRACO MAKES NO WARRANTY, AND DISCLAIMS ALL IMPLIED WARRANTIES OF MERCHANTABILITY AND FITNESS FOR A PARTICULAR PURPOSE, IN CONNECTION WITH ACCESSORIES, EQUIPMENT, MATERIALS OR COMPONENTS SOLD BUT NOT MANUFACTURED BY GRACO.** These items sold, but not manufactured by Graco (such as electric motors, switches, hose, etc.), are subject to the warranty, if any, of their manufacturer. Graco will provide purchaser with reasonable assistance in making any claim for breach of these warranties.

In no event will Graco be liable for indirect, incidental, special or consequential damages resulting from Graco supplying equipment hereunder, or the furnishing, performance, or use of any products or other goods sold hereto, whether due to a breach of contract, breach of warranty, the negligence of Graco, or otherwise.

## **ДЛЯ ПОКУПАТЕЛЕЙ КОМПАНИИ GRACO, ГОВОРЯЩИХ НА РУССКОМ ЯЗЫКЕ**

Стороны подтверждают свое согласие с тем, что настоящий документ и вся документация и извещения, а также юридические процедуры, начатые, возбужденные или исполняемые в соответствии с настоящим документом, или имеющие к нему прямое или косвенное отношение, будут исполняться и вестись на английском языке.

## **ADDITIONAL WARRANTY COVERAGE**

Graco does provide extended warranty and wear warranty for products described in the "Graco Contractor Equipment Warranty Program".

# Graco Information

For the latest information about Graco products, visit [www.graco.com](http://www.graco.com).

For patent information, see [www.graco.com/patents](http://www.graco.com/patents).

**TO PLACE AN ORDER**, contact your Graco distributor or call 1-800-690-2894 to identify the nearest distributor.

*All written and visual data contained in this document reflects the latest product information available at the time of publication.  
Graco reserves the right to make changes at any time without notice.*

Перевод оригинальных инструкций. This manual contains Russian. MM 313753

**Graco Headquarters:** Minneapolis

**International Offices:** Belgium, China, Japan, Korea

**GRACO INC. AND SUBSIDIARIES • P.O. BOX 1441 • MINNEAPOLIS MN 55440-1441 • USA**

**Copyright 2008, Graco Inc. All Graco manufacturing locations are registered to ISO 9001.**

[www.graco.com](http://www.graco.com)

Revised K, November 2015