

GrindLazer™

3A6046B
RU

**Для снятия материала с плоских горизонтальных бетонных и асфальтовых поверхностей.
Только для профессионального использования.**

Модель 25M992 — с вращением барабана по направлению движения

GrindLazer HP DC89 G (270 куб. см/9 л. с.)

Модель 25M993 — с вращением барабана по направлению движения

GrindLazer HP DC1013 G (390 куб. см/13 л. с.)

Модель 25M994 — с вращением барабана против направления движения (должна использоваться с модулем LineDriver™)

GrindLazer HP DC1021 G (627 куб. см/21 л. с., с электрическим запуском)

Модель 25N658 — с вращением барабана по направлению движения

GrindLazer HP DC1013 G DCS (390 куб. см/13 л. с., с электрическим запуском)

Модель 25N659 — с вращением барабана против направления движения

(должна использоваться с модулем LineDriver™)

GrindLazer HP DC1021 G DCS (627 куб. см/21 л. с., с электрическим запуском)

Сопутствующие руководства

Ремонт — 3A5919

Детали — 3A5929

Эксплуатация LineDriver — 312540

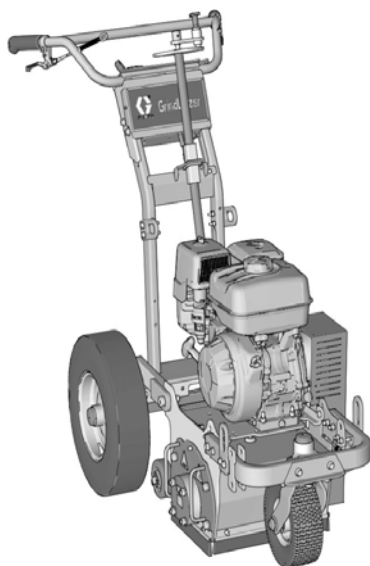
Эксплуатация, ремонт LineDriver ES

и запасные части для устройства — 3A6623

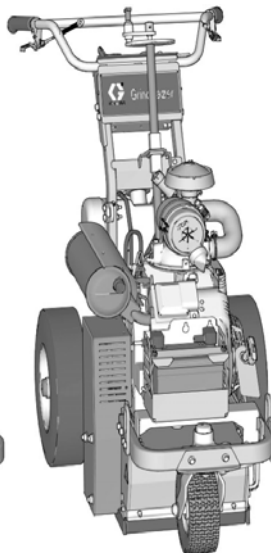


ВАЖНЫЕ ИНСТРУКЦИИ ПО ТЕХНИКЕ БЕЗОПАСНОСТИ

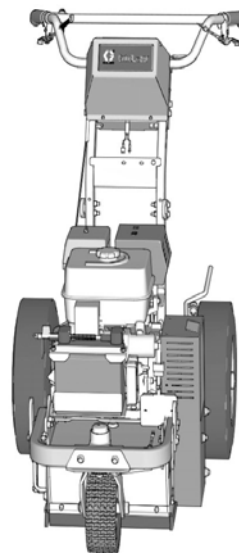
Прежде чем эксплуатировать данное оборудование, прочтите все предупреждения и инструкции, содержащиеся в этом руководстве и в руководствах по эксплуатации и деталям. Ознакомьтесь с органами управления и надлежащим порядком использования оборудования. Сохраните все инструкции.



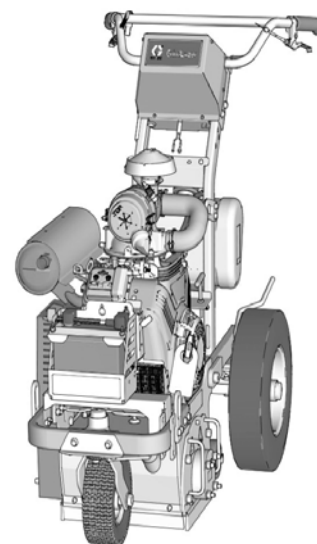
25M992 / 25M993



25M994



25N658



25N659

t135649a

(Барабаны, фрезы и модуль LineDriver™ продаются отдельно)



SERVICE
to every customer, every time.

www.graco.com/techsupport

CE



PROVEN QUALITY. LEADING TECHNOLOGY.






Содержание

Предупреждения	3	Замена подшипника привода в сборе	16
Утилизация аккумуляторов	4	Демонтаж дверного подшипника в сборе	16
Идентификация компонентов оборудования	5	Установка дверного подшипника в сборе	16
Идентификация компонентов (модели с РСУ)	6	Демонтаж подшипника привода в сборе	17
Замена барабана	7	Установка подшипника привода в сборе	18
Замена режущего механизма	8	Установка шкива с желобками	18
Алмазные лезвия	10	Поиск и устранение неисправностей	19
Замена ремня	11	Только для моделей с РСУ:	20
Замена муфты сцепления	13	Коды ошибок РСУ	21
Замена шкива	14	Вал привода РСУ не вращается	22
Замена щеток	15	Электрическая схема	23
		Система РСУ	23
		Блок управления РСУ	24
		Технические данные	25
		Стандартная гарантия компании Graco	27

Предупреждения

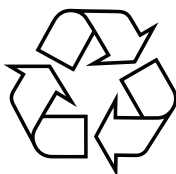
Приведенные далее предупреждения относятся к настройке, эксплуатации, заземлению, техническому обслуживанию и ремонту этого оборудования. Символом восклицательного знака отмечены общие предупреждения, а знаки опасности указывают на риск, связанный с определенной процедурой. Когда в тексте руководства или на предупредительных этикетках встречаются эти символы, см. эти предупреждения. В этом руководстве в соответствующих случаях могут встречаться другие символы опасности и предупреждения, касающиеся определенных изделий и не описанные в этом разделе.

 <h2 style="margin: 0;">ПРЕДУПРЕЖДЕНИЕ</h2>	
 	<p>ОПАСНОСТЬ ПЫЛЕВОГО ВОЗДЕЙСТВИЯ И ПОРАЖЕНИЯ РАЗЛЕТАЮЩИМСЯ МУСОРОМ</p> <p>При шлифовке бетонных и других поверхностей с использованием данного оборудования может образовываться пыль, содержащая опасные вещества. Кроме того, в процессе шлифовки могут разлетаться крупные частицы мусора.</p> <p>Для снижения риска получения серьезной травмы руководствуйтесь следующими рекомендациями.</p> <ul style="list-style-type: none"> • Контролируйте процесс образования пыли, чтобы обеспечить соответствие нормам, действующим для рабочих зон. • Надевайте защитные очки и официально одобренный респиратор, надлежащим образом проверенный на плотность прилегания и подходящий для использования в условиях запыленности. • Используйте оборудование только в хорошо проветриваемом помещении. • Шлифовальное оборудование может эксплуатироваться только специально подготовленными специалистами, которые понимают нормы, действующие для рабочих зон.
 	<p>ОПАСНОСТЬ ЗАПУТЫВАНИЯ И ТРАВМИРОВАНИЯ ВРАЩАЮЩИМИСЯ ДЕТАЛЯМИ</p> <p>Вращающиеся детали могут повредить или отсечь пальцы или другие части тела.</p> <ul style="list-style-type: none"> • Держитесь на расстоянии от вращающихся деталей. • Не эксплуатируйте оборудование со снятыми защитными устройствами или крышками. • При работе с оборудованием не надевайте свободную одежду и ювелирные украшения, завязывайте длинные волосы. • Прежде чем проверять, перемещать или проводить техническое обслуживание оборудования, отключите источник питания.
	<p>ОПАСНОСТЬ ОЖОГОВ</p> <p>В процессе эксплуатации фрезы и двигатель могут сильно нагреваться. Во избежание получения сильных ожогов не прикасайтесь к горячему оборудованию. Подождите, пока оно полностью не остынет.</p>
	<p>ОПАСНОСТЬ НЕПРАВИЛЬНОГО ПРИМЕНЕНИЯ ОБОРУДОВАНИЯ</p> <p>Неадекватное применение может стать причиной серьезной травмы или смертельного исхода.</p> <ul style="list-style-type: none"> • Не работайте с оборудованием в утомленном состоянии, под воздействием лекарственных препаратов или в состоянии алкогольного опьянения. • Не покидайте рабочую зону, пока оборудование подключено к сети питания. Если оборудование не используется, его следует отключить. • Ежедневно проверяйте оборудование. Сразу же ремонтируйте или заменяйте поврежденные или изношенные детали, используя при этом только оригинальные запасные детали. • Не изменяйте и не модифицируйте конструкцию оборудования. • Используйте оборудование только по назначению. Для получения необходимой информации свяжитесь с дистрибьютором. • Не допускайте детей и животных в рабочую зону. • Соблюдайте все применимые правила техники безопасности. • В рабочей зоне соблюдайте безопасную дистанцию до других людей. • Избегайте труб, колонн, отверстий и иных препятствий, выступающих над поверхностью в рабочей зоне.
 	<p>СРЕДСТВА ИНДИВИДУАЛЬНОЙ ЗАЩИТЫ</p> <p>При эксплуатации, обслуживании оборудования или при нахождении в рабочей зоне оборудования следует использовать надлежащие средства защиты, предохраняющие от получения серьезных травм, в том числе повреждения органов зрения, вдыхания пыли или химических веществ, получения ожогов и потери слуха. Ниже указаны некоторые средства защиты.</p> <ul style="list-style-type: none"> • Защитные очки • Защитная обувь • Перчатки • Защитные наушники • Официально одобренный респиратор, надлежащим образом проверенный на плотность прилегания и подходящий для использования в условиях запыленности

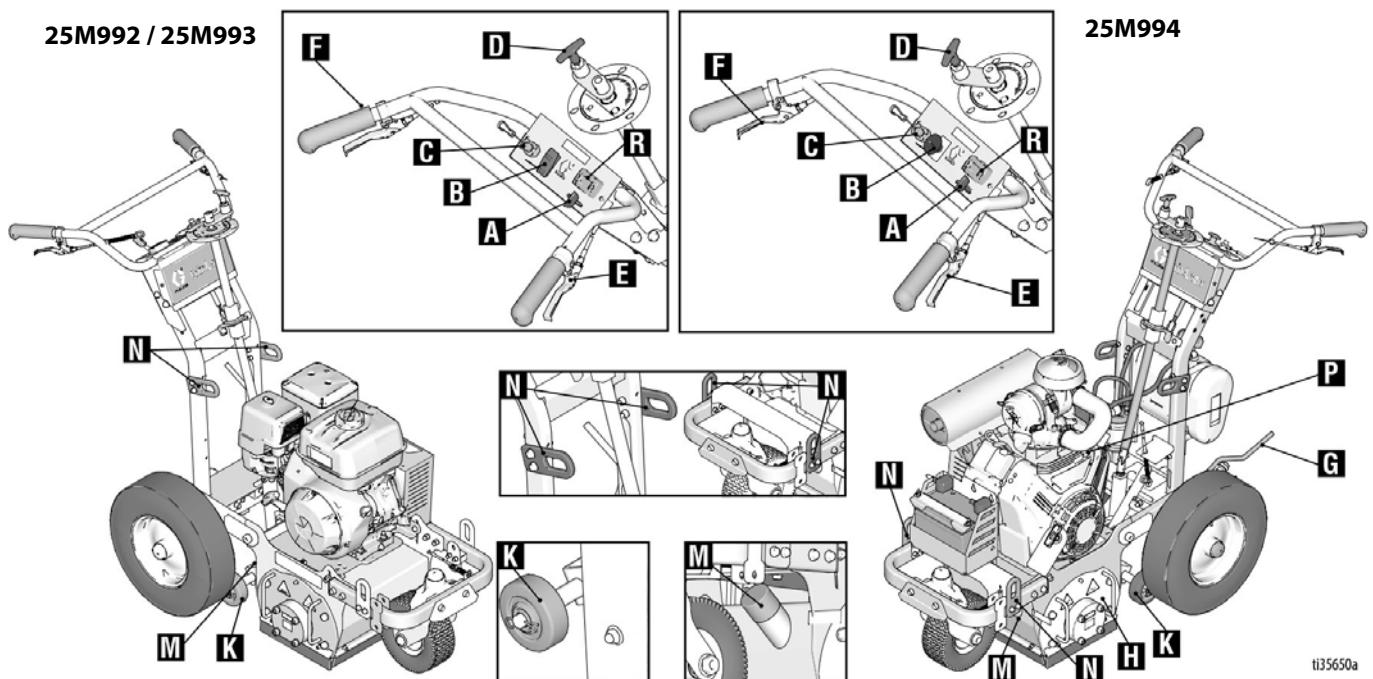
 ПРЕДУПРЕЖДЕНИЕ	
 	<p>ОПАСНОСТЬ ВОЗНИКНОВЕНИЯ ПОЖАРА И ВЗРЫВА</p> <p>Легковоспламеняющиеся газы, такие как пары растворителей или краски, могут воспламениться или взорваться в рабочей зоне. Во избежание возгорания и взрыва соблюдайте указанные ниже меры предосторожности.</p> <ul style="list-style-type: none"> Используйте оборудование только в хорошо проветриваемом помещении. Не заправляйте топливный бак при включенном или нагретом двигателе. Остановите двигатель и дайте ему остыть. Топливо огнеопасно и может воспламениться или взорваться в случае попадания на горячую поверхность. В рабочей зоне не должно быть мусора, в том числе растворителя, ветоши и бензина. В рабочей зоне должен находиться огнетушитель.
	<p>ОПАСНОСТЬ ОТРАВЛЕНИЯ УГАРНЫМ ГАЗОМ</p> <p>Выхлопные газы содержат ядовитый угарный газ, не имеющий цвета и запаха. Вдыхание угарного газа может стать причиной смертельного исхода.</p> <ul style="list-style-type: none"> Не работайте в закрытом помещении.
	<p>ОПАСНОСТЬ, СВЯЗАННАЯ С ИСПОЛЬЗОВАНИЕМ АККУМУЛЯТОРА</p> <p>При работе свинцово—кислотных аккумуляторов образуются взрывоопасные газы; кроме того, в них содержится серная кислота, способная вызвать сильные ожоги. Во избежание искрообразования и получения травмы в процессе обращения со свинцово—кислотным аккумулятором или при его эксплуатации:</p> <ul style="list-style-type: none"> прочитайте предупреждения производителя аккумулятора и руководствуйтесь ими; проявляйте осторожность, работая с металлическими инструментами или электропроводными материалами, чтобы не допустить короткого замыкания или искрения; защищайте аккумуляторы от воздействия искры, пламени и сигарет; обязательно надевайте защитные очки и средства защиты лица, рук и других частей тела; в случае прямого контакта с аккумуляторной жидкостью смойте ее водой и немедленно обратитесь к врачу; установка и техническое обслуживание должны выполняться только опытным персоналом.
	<p>ЗАКОНОПРОЕКТ 65 ШТАТА КАЛИФОРНИЯ (США)</p> <p>В выхлопе двигателя данного изделия содержатся химические вещества, которые, по данным штата Калифорния, вызывают раковые заболевания, врожденные пороки или наносят иной вред репродуктивной системе. Это изделие содержит химическое вещество, которое в штате Калифорния (США) признается способным вызывать раковые заболевания, врожденные дефекты развития и наносить вред репродуктивной системе. Мойте руки после работы.</p>

Утилизация аккумуляторов

Не выбрасывайте аккумуляторы вместе с обычным мусором. Утилизируйте аккумуляторы в соответствии с местными нормами. В США и Канаде позвоните по телефону 1-800-822-8837, чтобы узнать адрес центра утилизации, или посетите сайт www.call2recycle.org.

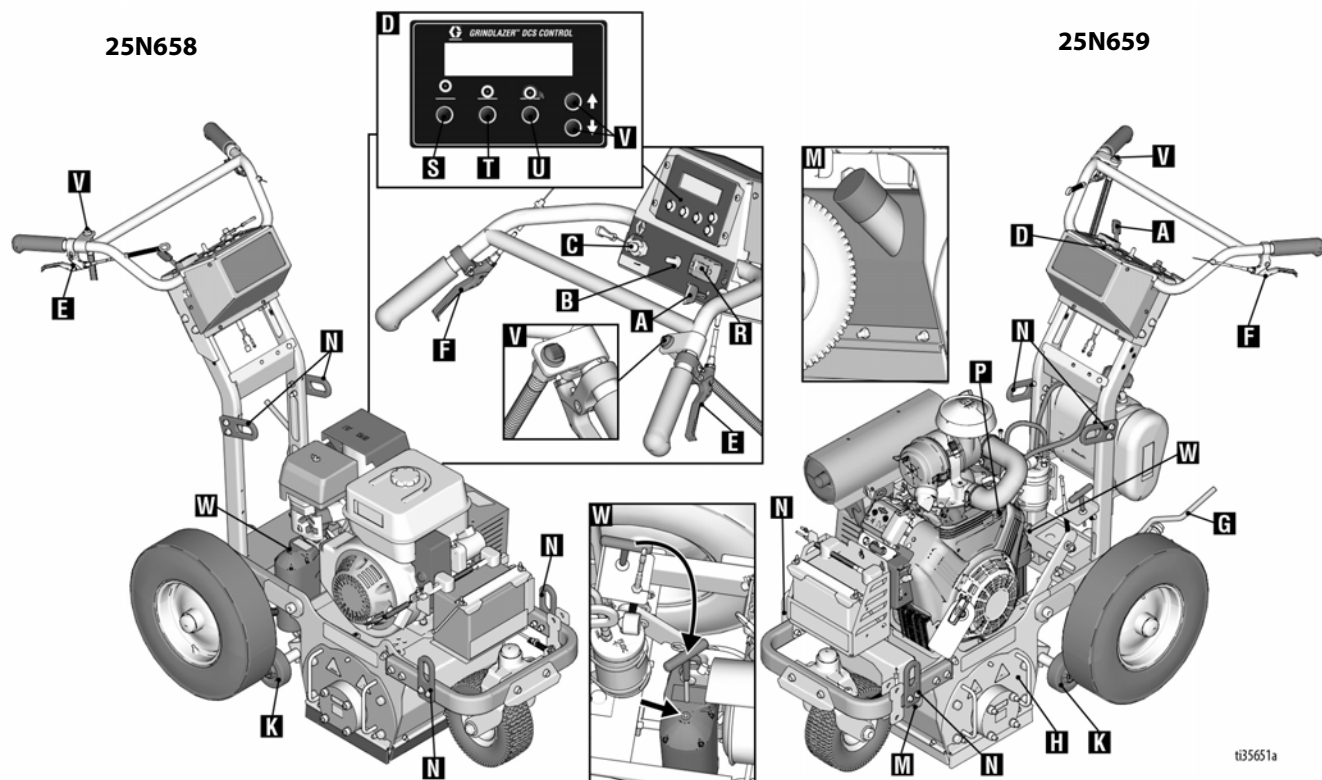


Идентификация компонентов оборудования



	Компонент	Описание
A	Рычаг дроссельной заслонки двигателя	Регулирует обороты двигателя.
B	Выключатель питания	Обеспечивает подачу питания на двигатель.
C	Кнопка глушения двигателя	Соединена тросиком с поясом оператора и глушит двигатель в случае отсоединения тросика во время работы.
D	Регулятор высоты установки барабана	Используется для установки глубины среза слоя материала барабаном.
E	Рычаг рабочего положения барабана	Нажав рулевые рукоятки, можно поднять фрезерный барабан над обрабатываемой поверхностью, а также зафиксировать его в ВЕРХНЕМ положении. После фиксации барабана в ВЕРХНЕМ положении демаркировщик GrindLazer можно перемещать по поверхности без соприкосновения барабана с поверхностью. Чтобы опустить барабан на поверхность, нажмите рулевые рукоятки и рычаг выключения привода барабана, а затем медленно поднимите рукоятки вверх.
F	Рычаг блокировки переднего колеса	Переднее колесо обычно блокируется, чтобы демаркировщик GrindLazer двигался по прямой линии. При нажатии этого рычага блокировка переднего колеса отменяется и оно может свободно поворачиваться в разные стороны.
G	Стояночный тормоз заднего колеса	Предотвращает вращение заднего колеса.
H	Панель доступа к барабану	Эта съемная панель обеспечивает доступ к фрезерному барабану с целью его замены.
K	Колеса регулировки глубины	Позволяют выровнять фрезерный барабан.
M	Патрубок для насосной установки	Отверстие для подсоединения насосной установки, позволяющей уменьшить количество пыли и мусора во время эксплуатации.
N	Точки подъема	Усиленные точки, используемые для подъема демаркировщика GrindLazer во время транспортировки или ремонта.
P	Переключатель зажигания	Электрический запуск двигателя (только на модели DC1021 G)
R	Тахометр/счетчик наработки	Отображает обороты двигателя в минуту во время его работы и общее количество часов наработки двигателя.

Идентификация компонентов (модели с РСУ)



	Компонент	Описание
A	Рычаг дроссельной заслонки двигателя	Регулирует обороты двигателя.
B	Выключатель питания	Обеспечивает питанием блок РСУ и двигатель.
C	Кнопка глушения двигателя	Соединена тросиком с поясом оператора и глушит двигатель в случае отсоединения тросика во время работы.
D	Блок РСУ	Управляет глубиной фрезерования и отображает ее параметры.
E	Рычаг рабочего положения барабана	Нажав рулевые рукоятки, можно поднять фрезерный барабан над обрабатываемой поверхностью, а также зафиксировать его в ВЕРХНЕМ положении. После фиксации барабана в ВЕРХНЕМ положении демаркировщик GrindLazer можно перемещать по поверхности без соприкосновения барабана с поверхностью. Чтобы опустить барабан на поверхность, нажмите рулевые рукоятки и рычаг выключения привода барабана, а затем медленно поднимите рукоятки вверх.
F	Рычаг блокировки переднего колеса	Переднее колесо обычно блокируется, чтобы демаркировщик GrindLazer двигался по прямой линии. При нажатии этого рычага блокировка переднего колеса отменяется и оно может свободно поворачиваться в разные стороны.
G	Стояночный тормоз заднего колеса	Предотвращает вращение заднего колеса.
H	Панель доступа к барабану	Эта съемная панель обеспечивает доступ к фрезерному барабану с целью его замены.
K	Колеса регулировки глубины	Позволяют выровнять фрезерный барабан.
M	Патрубок для насосной установки	Отверстие для подсоединения насосной установки, позволяющей уменьшить количество пыли и мусора во время эксплуатации.
N	Точки подъема	Усиленные точки, используемые для подъема демаркировщика GrindLazer во время транспортировки или ремонта.
P	Переключатель зажигания	Электрический запуск двигателя.
R	Тахометр/счетчик наработки	Отображает обороты двигателя в минуту во время его работы и общее количество часов наработки двигателя.
S	Кнопка «Home» [«Исходное положение»]	Поднимает барабан от поверхности в наивысшее положение.
T	Кнопка «Zero» [«Ноль»]	Опускает барабан на поверхность (с возможностью перепрограммирования).
U	Кнопка «Cut Depth» [«Глубина фрезерования»]	Опускает барабан на уровень, обеспечивающий желаемую глубину фрезерования (с возможностью перепрограммирования).
V	Кнопки «Up» [«Вверх»] и «Down» [«Вниз»]	Поднимают или опускают барабан
W	Регулировка высоты вручную	Удалите резьбовую пробку для регулировки высоты барабана с помощью 6 мм шестигранного ключа.

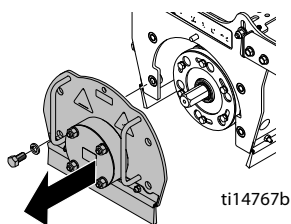
Замена барабана

--	--	--	--

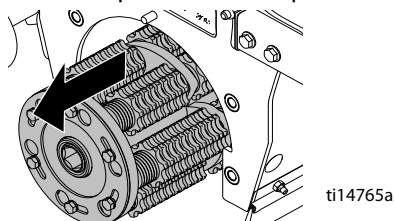
Не прикасайтесь к барабану и не перемещайте его, пока он полностью не остынет. Во избежание травмы, вызванной неожиданным запуском двигателя, отсоедините провод свечи зажигания и черный кабель аккумулятора (только на моделях с электрическим запуском) перед началом техобслуживания аппарата.

Демонтаж

1. Выверните четыре болта и снимите панель доступа к барабану (H).

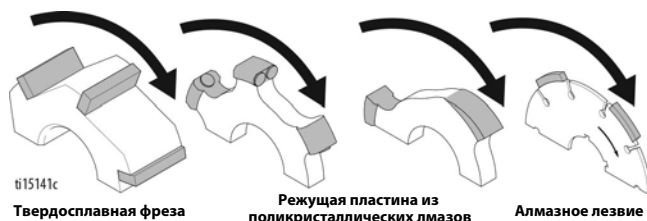


2. Снимите барабан с шестигранного вала.

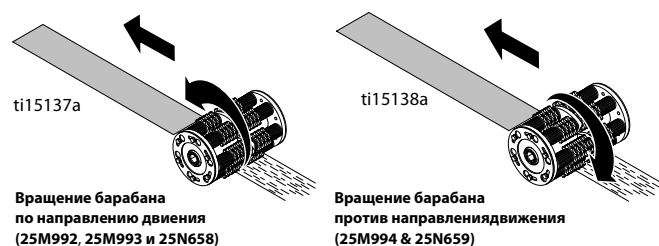


Установка

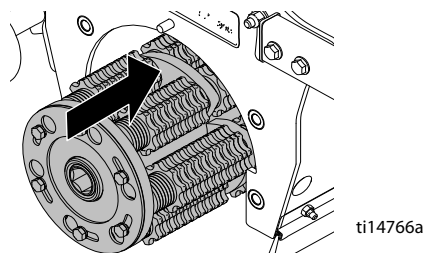
ПРИМЕЧАНИЕ. Для фрезеровочных барабанов с твердосплавными ударными режущими механизмами нет ограничений с точки зрения конкретной ориентации и направления вращения. Твердосплавные цилиндрические фрезы и алмазные лезвия устанавливаются с учетом направления вращения. Их следует устанавливать так, чтобы стрелки на лицевой поверхности фрез, режущих пластин и лезвий совпадали с направлением вращения барабана.



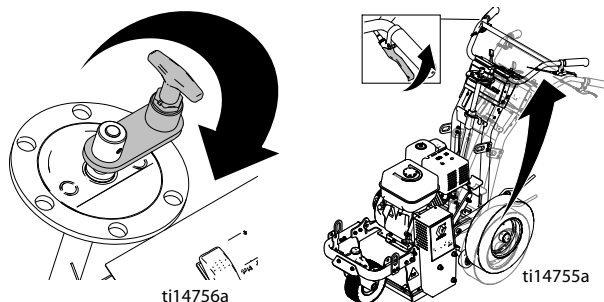
Модели **25M992**, **25M993** и **25N658** предназначены для шлифовки с вращением барабана по направлению движения демаркировщика. Модели **25M994** и **25N659** предназначены для шлифовки с вращением барабана против направления движения демаркировщика.



1. Установите сменный барабан на шестигранный вал.

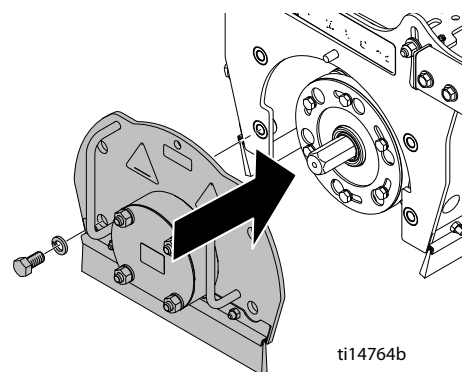


2. **Модели без РСУ:** Опустите регулятор высоты установки барабана (D) и потяните рычаг выключения привода барабана (E), чтобы барабан опустился на землю, а штифт дверцы оказался на одной линии с отверстием.

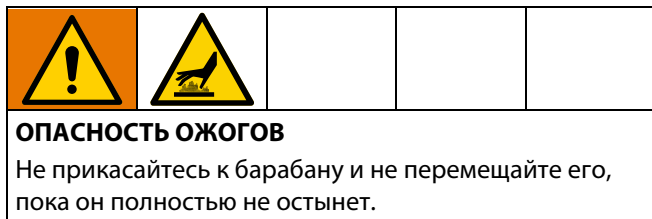


Модели с РСУ: Потяните рычаг выключения привода барабана, чтобы опустить барабан. Поверните выключатель питания в положение «ON» («Вкл.»). С помощью кнопок «Up» [«Вверх»] и «Down» [«Вниз»] отрегулируйте положение корпуса барабана так, чтобы барабан опустился на землю, а штифт дверцы оказался на одной линии с отверстием.

3. Установите панель для доступа к барабану (H) на место и затяните четыре винта с усилием 27–30 футофунтов (37–41 Н·м.)



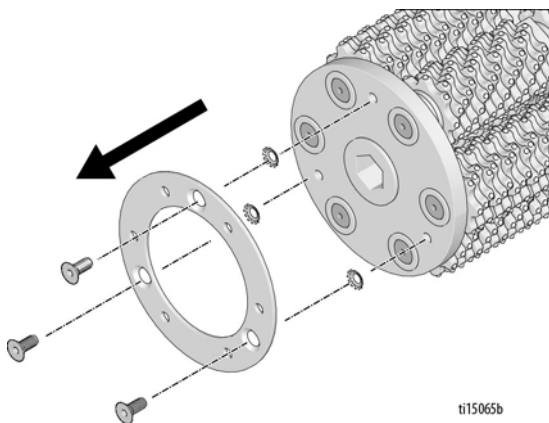
Замена режущего механизма



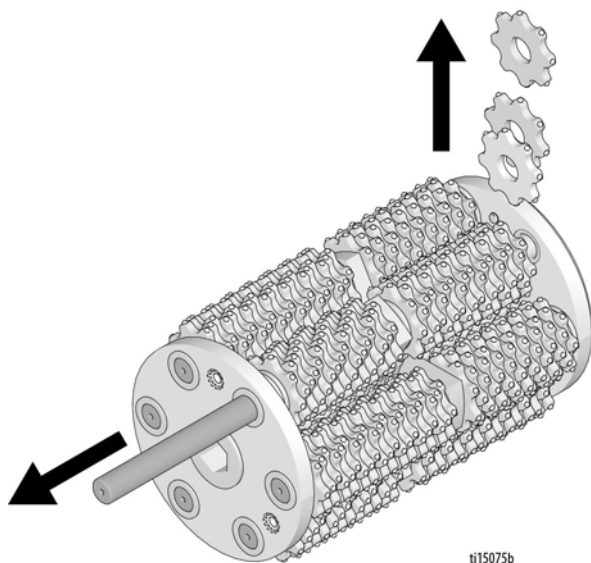
Для разных работ можно использовать разные конфигурации барабанов. Посетите сайт www.graco.com/drumassembly, чтобы ознакомиться с инструкциями по сборке разных конфигураций барабанов.

Демонтаж (твердосплавных ударных звездочек/твердосплавных фрез)

1. Снимите барабан (см. раздел **Замена барабана**, стр. 7).
2. Выверните по три болта с каждой стороны барабана. Снимите торцевые пластины.

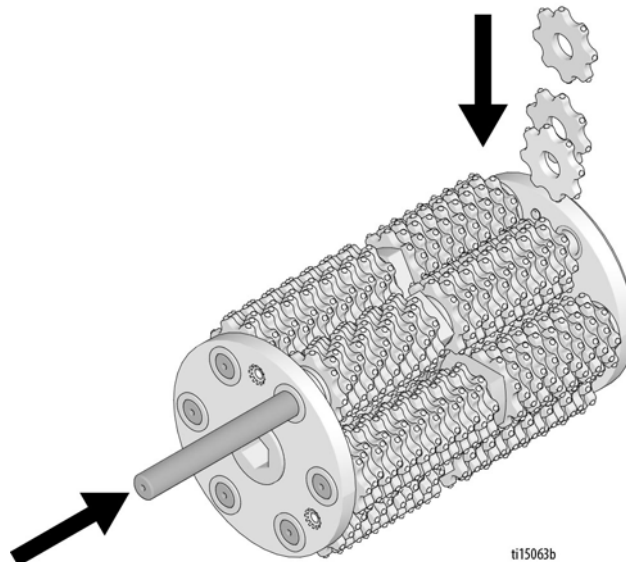


3. Извлеките шток и снимите фрезы.



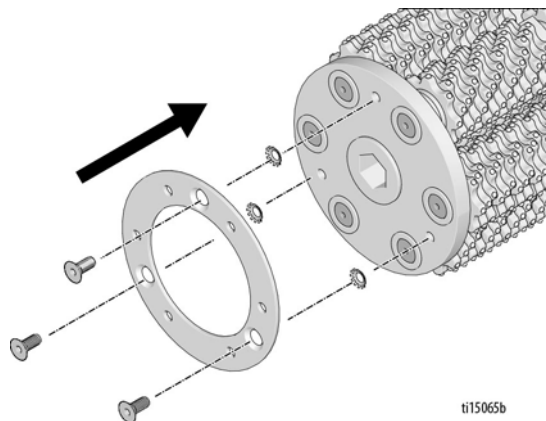
Установка (твердосплавных ударных звездочек/твердосплавных фрез)

1. Установите на место режущие механизмы и шайбы (посетите сайт www.graco.com/drumassembly, чтобы ознакомиться с рекомендациями по установке наборов режущего механизма)



ПРИМЕЧАНИЕ. Для наибольшей эффективности работы режущие механизмы следует отцентровать на барабане.

2. Установите на свои места торцевые пластины, чтобы они закрыли штоки с обеих сторон барабана.

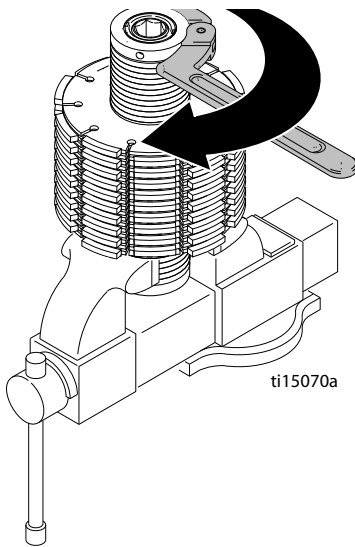


3. Затяните три болта с каждой стороны барабана с усилием 19,2–20,3 Н·м (170–180 дюйм—фунтов).
4. Установите барабан (см. **Инструкции по установке барабана**, стр. 7).

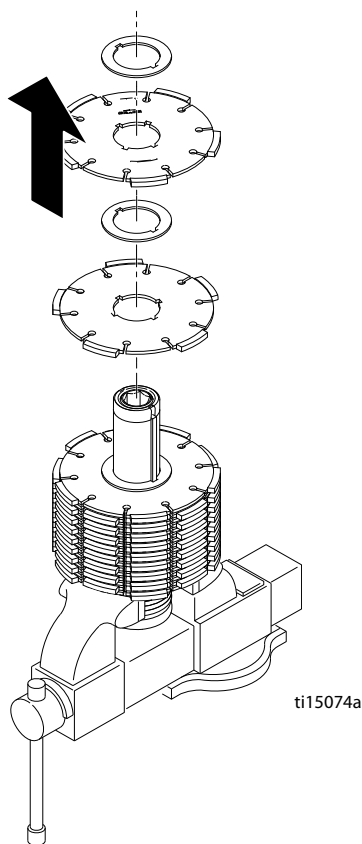
Демонтаж (алмазных лезвий)

1. Снимите барабан (см. раздел **Замена барабана**, стр. 7).
2. Зажмите барабан в тисках.
3. Используйте рычажный ключ для того, чтобы ослабить вилочный ключ (поверните по часовой стрелке), и удалите.

ПРИМЕЧАНИЕ: Эта гайка имеет левую резьбу.

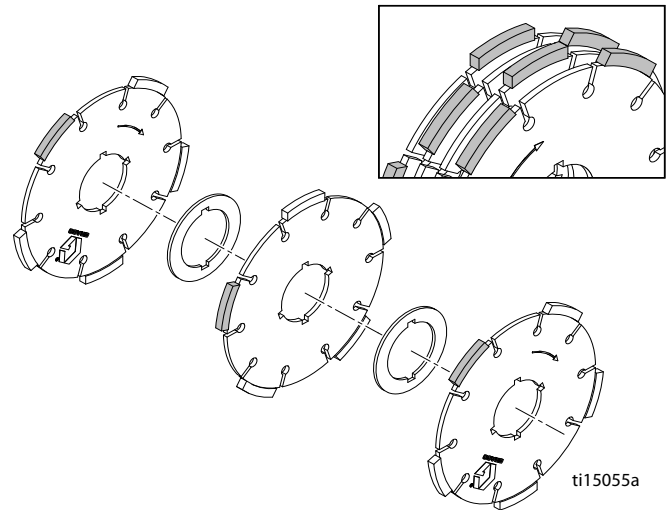


4. Снимите все проставки и алмазные лезвия.



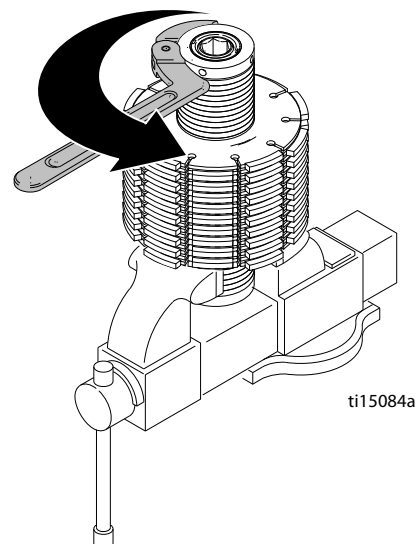
Установка (алмазных лезвий)

1. Установите на место все проставки и алмазные лезвия в том порядке и той ориентации, как показано ниже (наборы лезвий следует устанавливать так, чтобы сегменты соседних лезвий были смещены друг относительно друга).



ПРИМЕЧАНИЕ. Для наибольшей эффективности работы лезвия следует отцентровать на барабане.

2. Очистите резьбу от пыли и мусора. Нанесите резьбовой герметик средней степени фиксации (синий). Используя вилочный ключ для круглых гаек, затяните круглую гайку так, чтобы она оказалась заподлицо с торцом приводного вала (вращая ее против часовой стрелки).

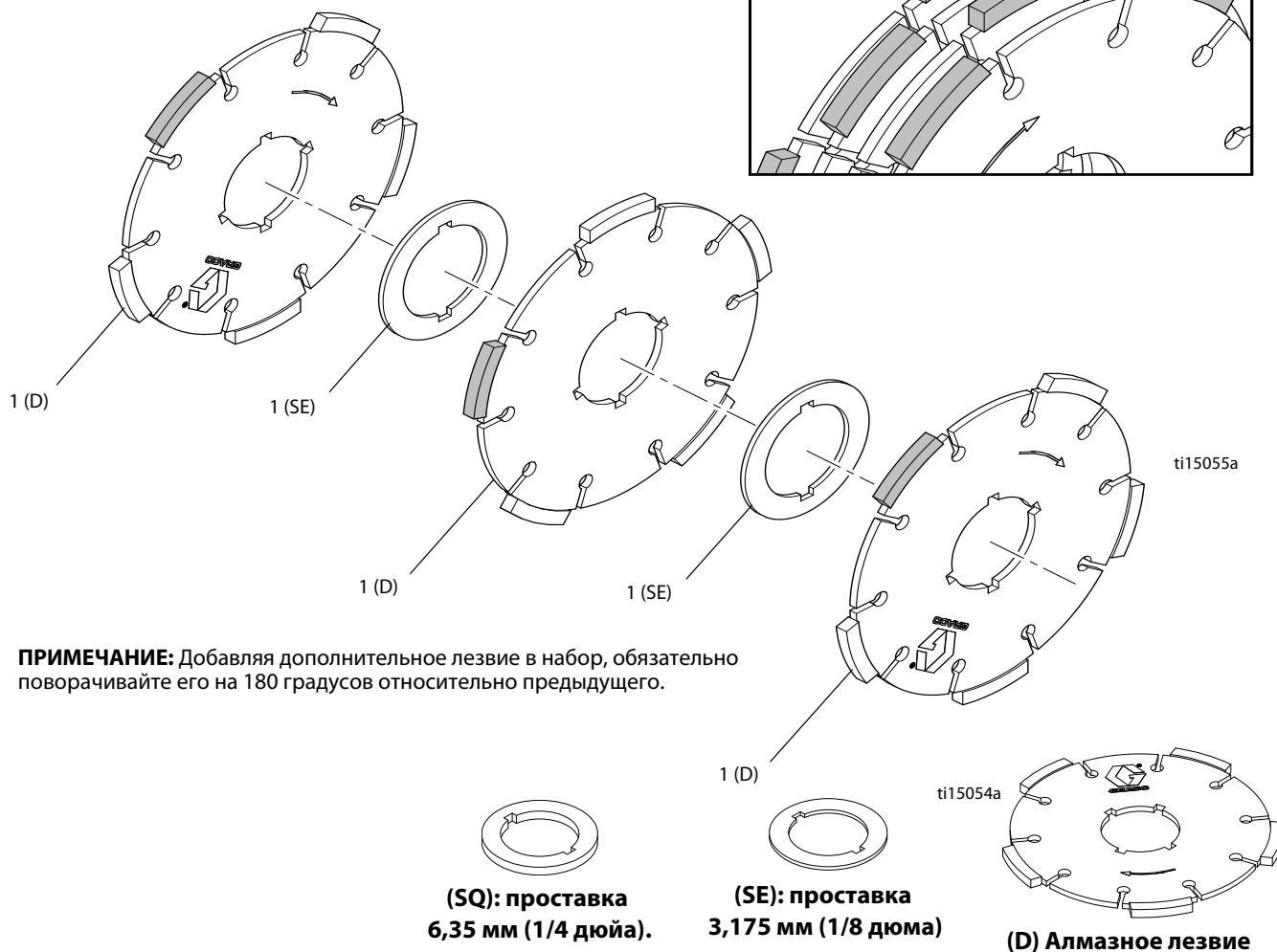
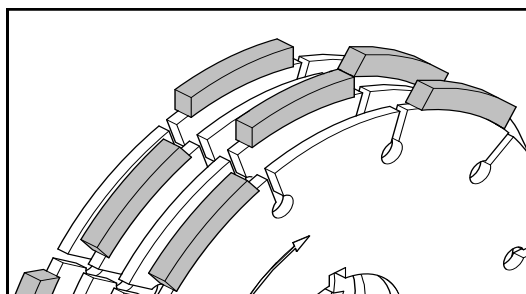
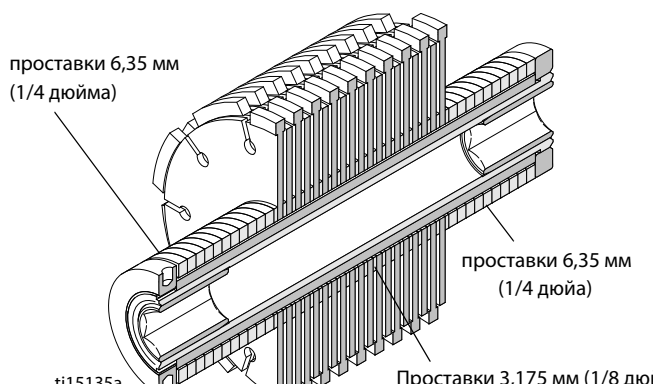


3. Извлеките барабан из тисков и установите его в демаркировщик (см. раздел **Замена барабана**, стр. 7).

Алмазные лезвия

Паз Ширина	Количество лезвий	Количество стальных проставок толщиной 3,175 мм (1/8 дюйма)	Количество алюминиевых проставок толщиной 6,35 мм (1/4 дюйма)
2,5 см (1 дюйм)	4	5	36
5 см (2 дюйма)	8	9	32
7,5 см (3 дюйма)	12	13	28
10 см (4 дюйма)	16	17	23
12,5 см (5 дюймов)	19	21	21
15 см (6 дюймов)	23	24	15
17,5 см (7 дюймов)	27	28	11
8 дюймов (20 см)	31	32	7
22,5 см (9 дюймов)	35	36	3
25 см (10 дюймов)	38	39	2

Для наибольшей эффективности работы установите проставки толщиной 6,35 мм (1/4 дюйма) на оба конца вала, чтобы отцентровать алмазные лезвия на барабане.



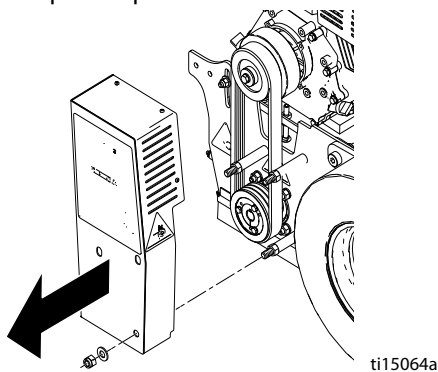
ПРИМЕЧАНИЕ: Добавляя дополнительное лезвие в набор, обязательно поворачивайте его на 180 градусов относительно предыдущего.

Замена ремня

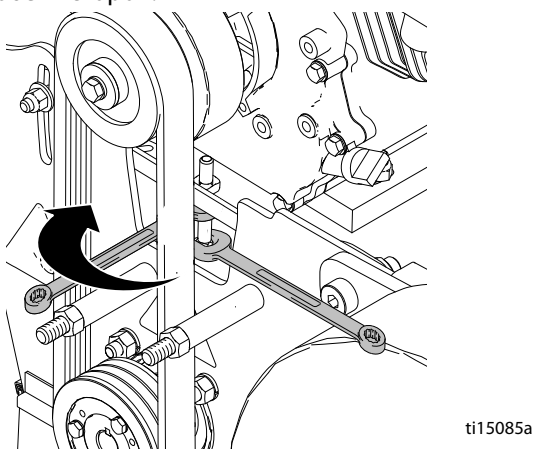
				
<p>Во избежание травмы, вызванной неожиданным запуском двигателя, отсоедините провод свечи зажигания и черный кабель аккумулятора (только на моделях с электрическим запуском) перед началом техобслуживания аппарата.</p>				

Демонтаж

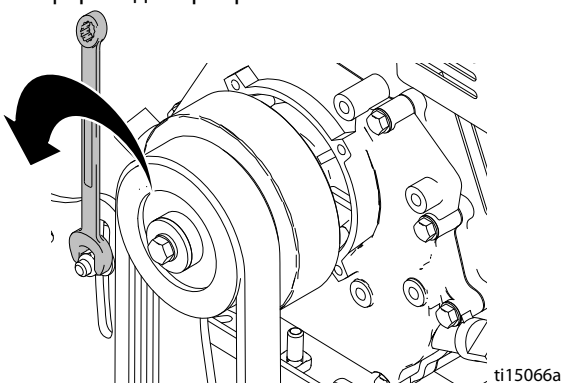
1. Отверните три гайки с шайбами. Снимите кожух ремня.



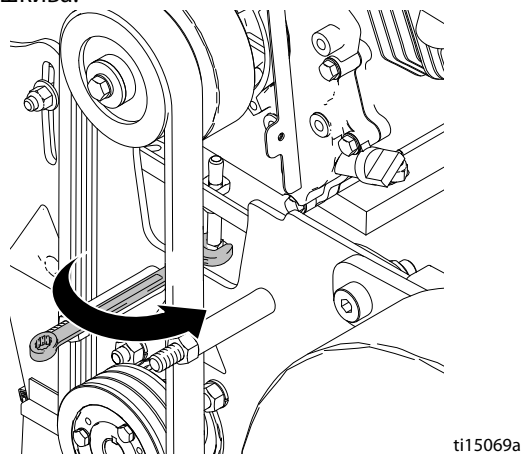
2. Ослабьте находящуюся за ремнем зажимную гайку с обеих сторон.



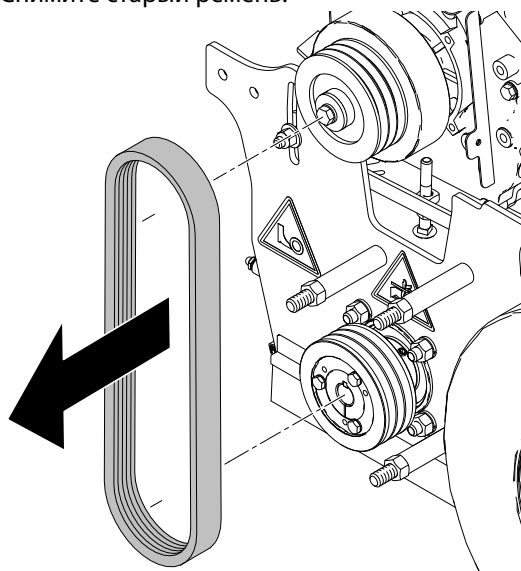
3. Используя два гаечных ключа, ослабьте опорные болты электродвигателя на обеих сторонах платформы демаркировочной машины.



4. Затяните нижний болт, чтобы опустить пластину шкива.

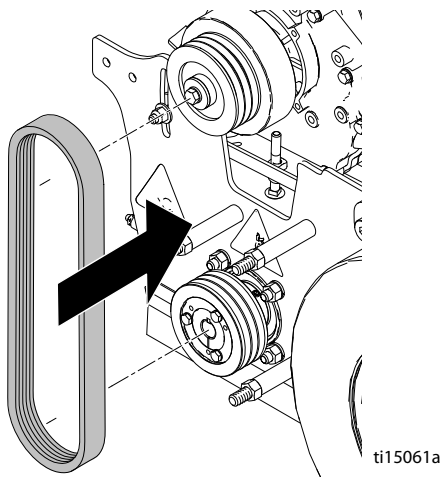


5. Снимите старый ремень.

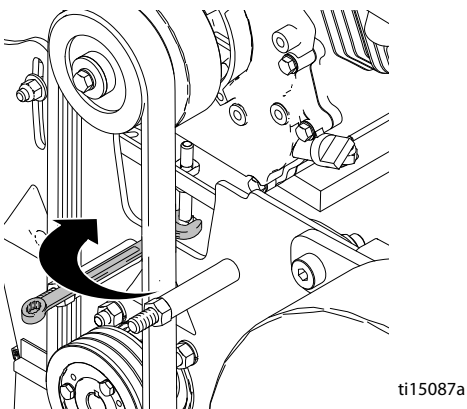


Установка

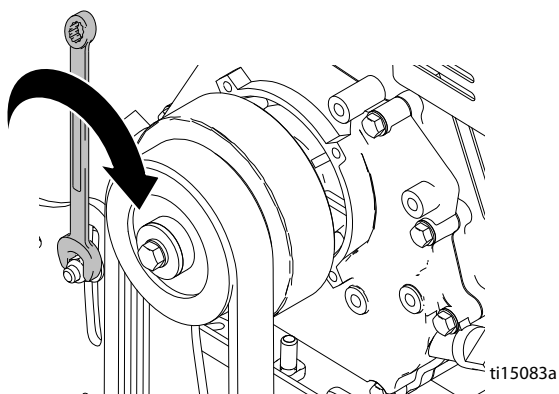
1. Установите новый ремень.



2. Используя два гаечных ключа, затяните опорные болты электродвигателя на обеих сторонах платформы демаркировочной машины.



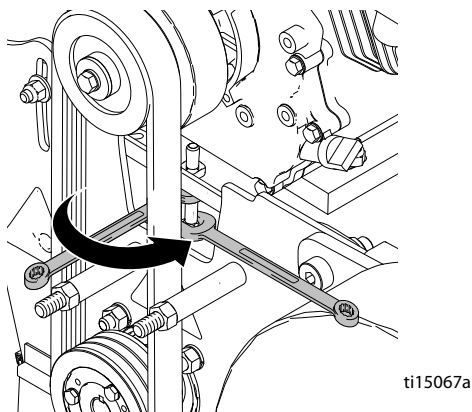
3. Затяните болт регулировки ремня согласно приведенным далее рекомендуемым значениям натяжения.



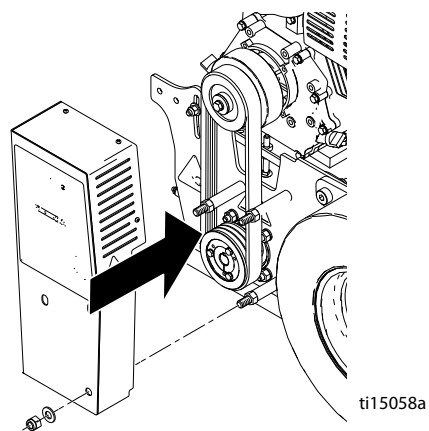
Рекомендуемые значения натяжения ремня:

Ремень 3VX355		DC89	DC1013	DC1021
Новый ремень	Натяжение (футофунты)	145 ± 5	193 ± 7	194 ± 7
	Частота (Гц)	91 ± 2	105 +/- 2	105 +/- 2
Старый ремень	Натяжение (футофунты)	125 ± 5	167 ± 7	167 ± 7
	Частота (Гц)	85 ± 2	98 ± 2	98 ± 2

4. Затяните находящуюся за ремнем зажимную гайку.



5. Установите на место кожух ремня и затяните три гайки и четыре винта.

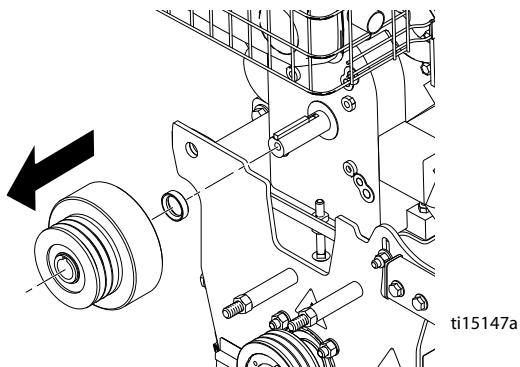


Замена муфты сцепления

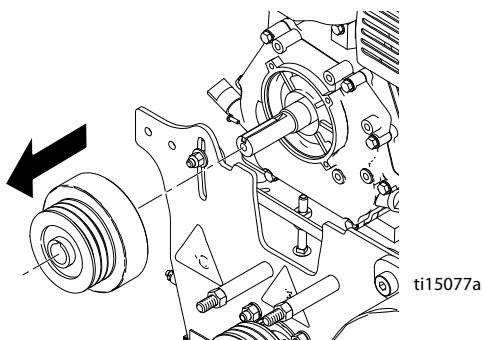


Демонтаж

1. Снимите кожух ремня и ремень (см. раздел **Замена ремня**, стр. 11).
2. Используя ударный гайковерт, отверните болт муфты сцепления.

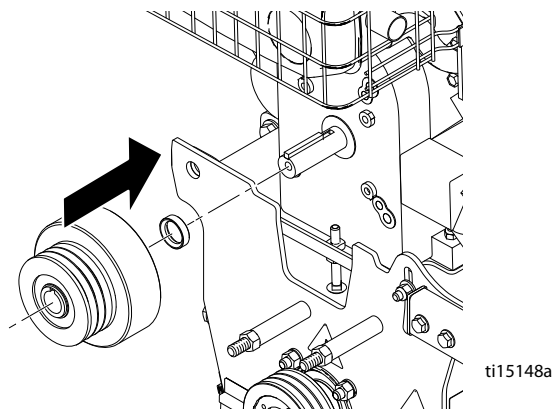


3. Снимите старую муфту сцепления.

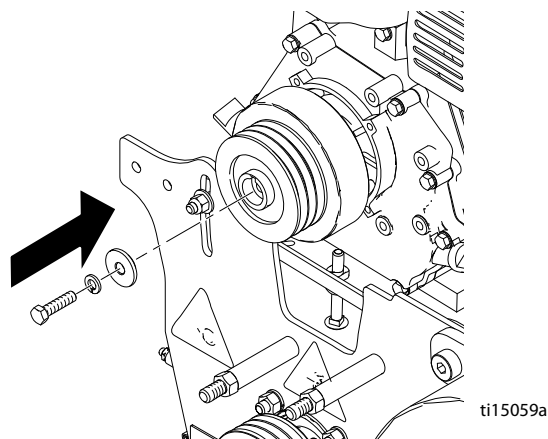


Установка

1. Установите новую муфту сцепления.



2. Используя ударный гайковерт, затяните болт муфты сцепления.



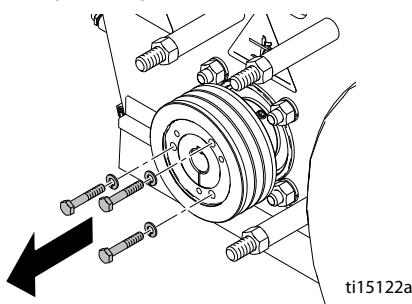
3. Установите ремень и кожух (см. раздел **Замена ремня**, стр. 11).

Замена шкива

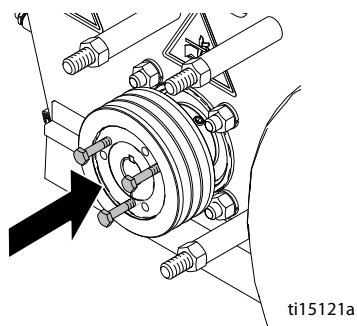
				
<p>Во избежание травмы, вызванной неожиданным запуском двигателя, отсоедините провод свечи зажигания и черный кабель аккумулятора (только на моделях с электрическим запуском) перед началом техобслуживания аппарата.</p>				

Демонтаж

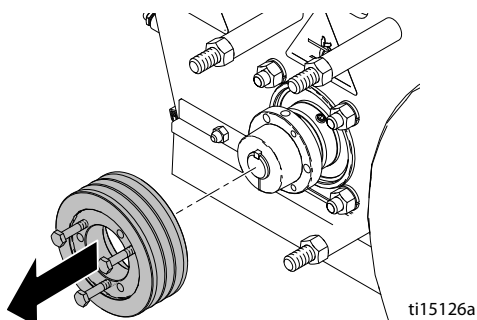
1. Снимите барабан (см. раздел **Замена барабана**, стр. 7).
2. Снимите кожух ремня и ремень (см. раздел **Замена ремня**, стр. 11).
3. Выверните три болта с шайбами из шкива ремня.



4. Вставьте три болта в отверстия для снятия шкива. Равномерно затягивая винты, медленно снимите шкив.

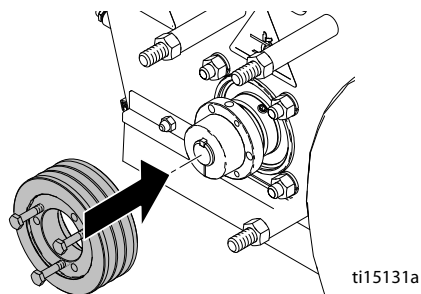


5. Снимите шкив.

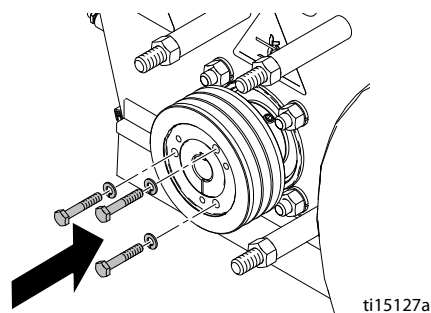


Установка

6. Установите шкив на шестигранный вал.



7. Вверните три болта с шайбами в шкив.



8. Установите на место ремень и кожух (см. раздел **Замена ремня**, стр. 11).

9. Установите на место барабан (см. раздел **Замена барабана**, стр. 7).

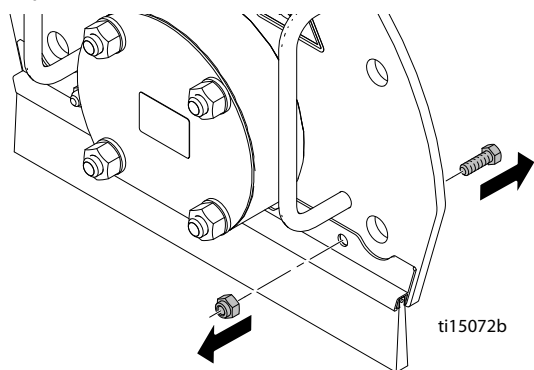
Замена щеток



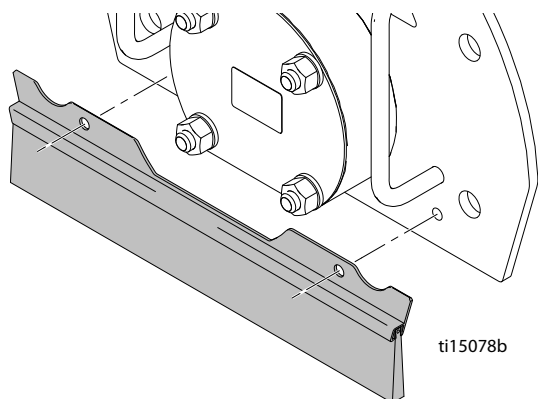
Во избежание травмы, вызванной неожиданным запуском двигателя, отсоедините провод свечи зажигания и черный кабель аккумулятора (только на моделях с электрическим запуском) перед началом техобслуживания аппарата.

Демонтаж

1. Отверните два монтажных болта.

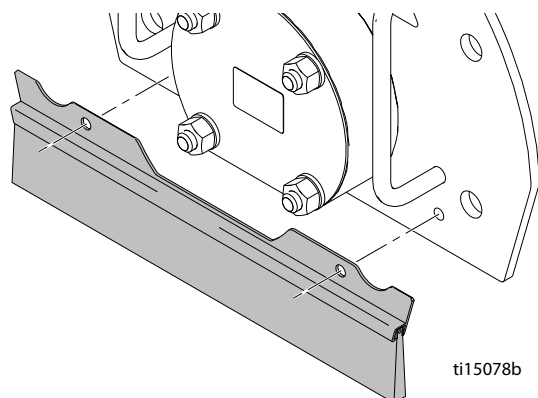


2. Снимите старые щетки.

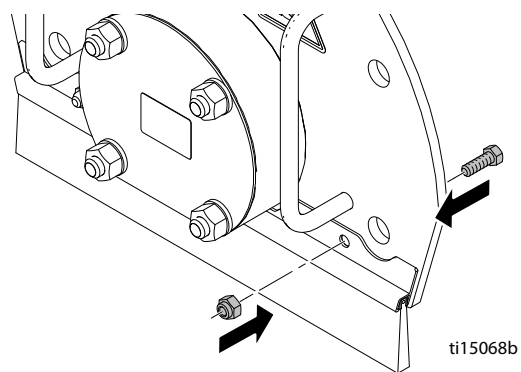


Установка

1. Установите новые щетки.



2. Заверните два монтажных болта.

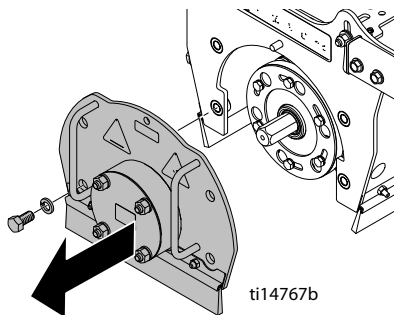


Замена подшипника привода в сборе



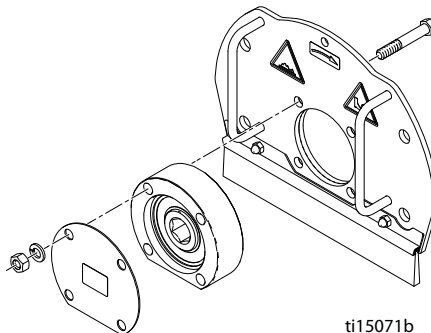
Демонтаж дверного подшипника в сборе

1. Отверните четыре гайки, с помощью которых подшипник в сборе закреплен на дверце, и снимите дверцу.

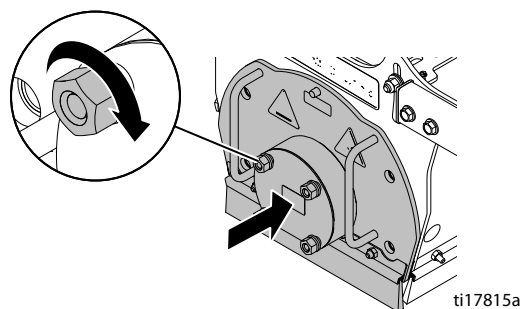


Установка дверного подшипника в сборе

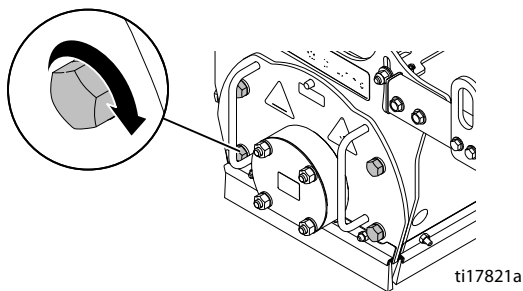
1. Вставьте новый подшипник в сборе через отверстие в дверце. **ПРИМЕЧАНИЕ.** Убедитесь, что пломба вала находится с внутренней части обоймы подшипника.



2. Установите на подшипник пылезащитную крышку. Вручную затяните гайки со стопорными шайбами, притягивающие подшипник к дверце. **ПРИМЕЧАНИЕ.** На данном этапе НЕ затягивайте болты до конца.
3. Установите дверцу на аппарат и слегка перемещайте ее, чтобы выровнять и установить подшипник в сборе на место.

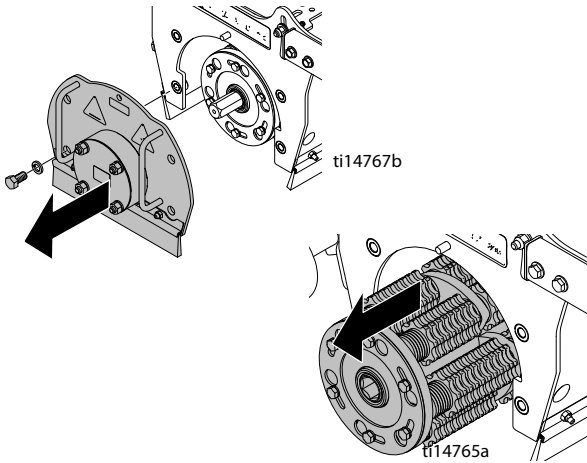


4. Затяните четыре гайки, с помощью которых подшипник в сборе фиксируется на месте.
5. Затяните четыре болта, удерживающие дверцу на месте.



Демонтаж подшипника привода в сборе

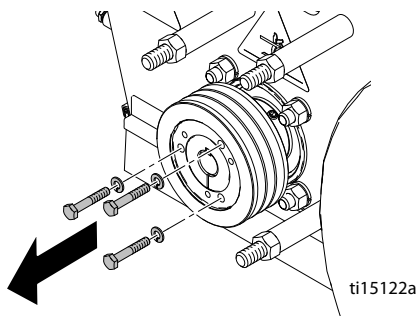
1. Снимите с машины дверцу и фрезерный барабан.



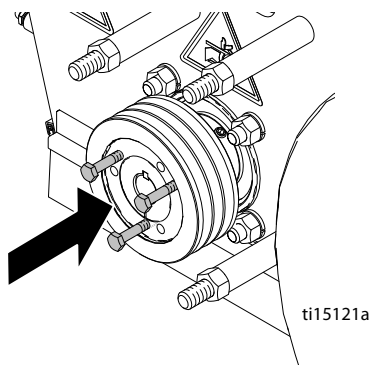
2. Снимите кожу ремня и ремень (см. стр. 10).

3. Снимите шкив с желобками.

- a. Отверните три болта, с помощью которых шкив с желобками крепится к втулке.



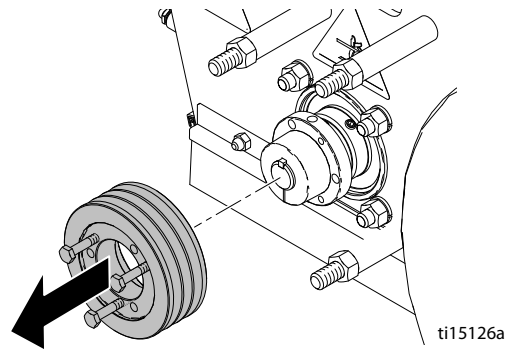
- b. Вверните три болта в соседние отверстия для снятия и равномерно затяните их, чтобы отсоединить шкив от втулки.



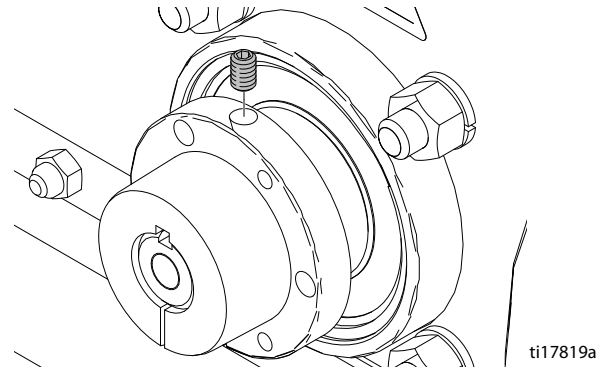
ПРИМЕЧАНИЕ

НЕ затягивайте каждый отдельный болт с чрезмерным усилием, иначе он сломается.

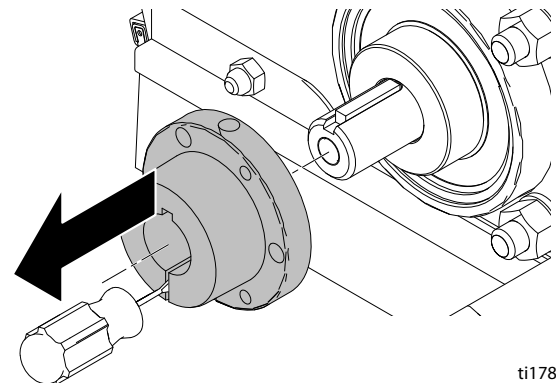
- c. Снимите шкив с желобками.



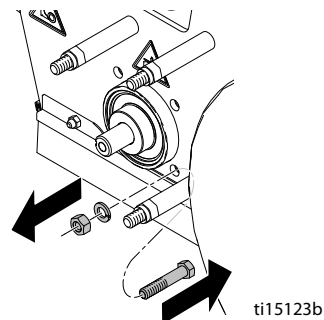
- d. Выверните установочный винт из втулки.



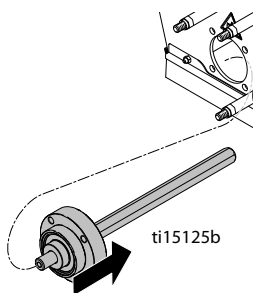
- e. Снимите втулку с приводного вала. Если втулка посажена очень плотно, вставьте плоскую отвертку в имеющийся на ней паз, чтобы расширить его и снять втулку с вала.



4. Отверните четыре гайки, с помощью которых подшипник, устанавливаемый со стороны привода, крепится к обойме.

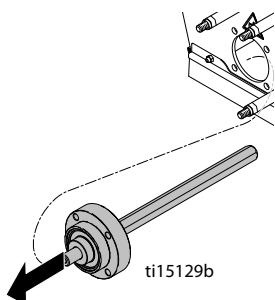


5. Извлеките вал в сборе из отверстий.



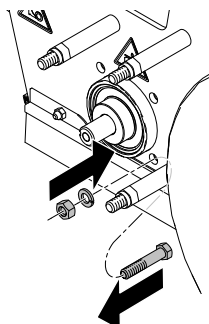
Установка подшипника привода в сборе

1. Вставьте новый подшипник привода в сборе в обойму.

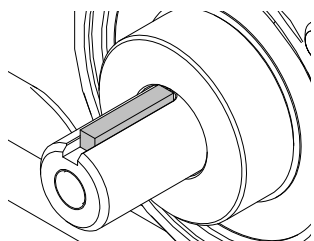


ПРИМЕЧАНИЕ. Убедитесь, что используются более короткие болты для подшипника привода.

2. Затяните гайки со стопорными шайбами, чтобы зафиксировать подшипник в сборе на месте.

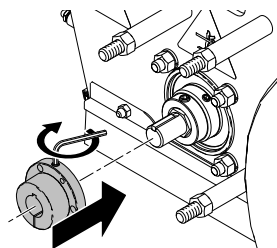


3. Убедитесь, что шпонка приводного вала установлена так, как показано ниже.



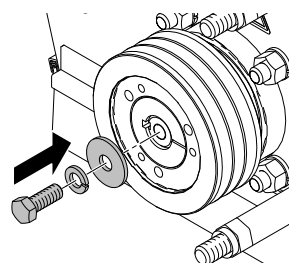
Установка шкива с желобками

1. Установите втулку на приводной вал. Проверьте правильность установки шпонки.

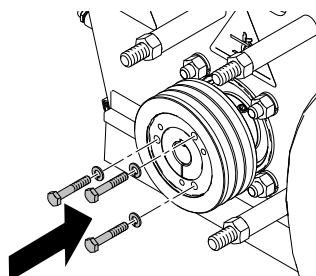


2. Нанесите резьбовой герметик на установочный винт и вверните его во втулку.

3. Нанесите резьбовой герметик на болт и наденьте на него стопорную шайбу и проставку, как показано ниже. Вверните болт до конца в вал и затяните его. Проверьте, чтобы стопорная шайба была полностью сжата.



4. Установите шкив с желобками на втулку и равномерно затяните три болта со стопорными шайбами, чтобы плотно посадить шкив на втулку.



5. Установите на место кожух ремня и ремень (см. стр. 10).

Поиск и устранение неисправностей



Во избежание травмы, вызванной неожиданным запуском двигателя, отсоедините провод свечи зажигания и черный кабель аккумулятора (только на моделях с электрическим запуском) перед началом техобслуживания аппарата.

Проблема	Причина	Решение
Двигатель не запускается.	Переключатель двигателя находится в положении OFF (Выкл).	Переведите переключатель двигателя в положение ON (Вкл).
	Закончилось топливо.	Наполните бензобак (см. руководство для двигателя).
	Низок уровень масла двигателя.	Попробуйте запустить двигатель. При необходимости долейте масло (см. руководство для двигателя).
	Отсоединен или поврежден кабель свечи зажигания.	Подсоедините кабель свечи зажигания или замените свечу.
	Двигатель холодный.	Используйте воздушную заслонку двигателя.
	Рычаг подачи топлива находится в положении OFF (Выкл).	Переведите рычаг подачи топлива в положение ON (Вкл).
	Масло просачивается в камеру сгорания.	Выверните свечу зажигания. Дерните пусковой тросик 3–4 раза. Очистите или замените свечу зажигания. Запустите двигатель. Во избежание просачивания масла держите краскораспылитель вертикально.
	Только для моделей с РСУ: Выключатель питания находится в положении «OFF» [«ОТКЛ»].	Переведите выключатель питания в положение ВКЛЮЧЕНИЯ.
	Только для модели 25M994: Аварийный выключатель находится в положении OFF (Выкл).	Поверните аварийный выключатель в положение ON (Вкл).
Модели 25M994 и 25N659: Не присоединен модуль LineDriver.	Подсоедините модуль LineDriver к аппарату.	
Двигатель работает, но модуль LineDriver не перемещается ни вперед, ни назад.	Низок уровень гидравлического масла	Залейте синтетическое масло Mobil 1 (15W–50).
	Отпущен рычаг разблокировки колес.	Прижмите и удерживайте этот рычаг рукой.
Двигатель работает, а модуль LineDriver медленно перемещается вперед или назад.	Низок уровень гидравлического масла. Включен стояночный тормоз.	Залейте синтетическое масло Mobil 1 (15W–050). Отпустите стояночный тормоз.
	Отпущен рычаг разблокировки колес.	Прижмите и удерживайте этот рычаг рукой.
Двигатель останавливается, когда оператор покидает LineDriver.	Срабатывает защитный выключатель.	Установите стояночный тормоз.
Двигатель продолжает работать, когда оператор покидает LineDriver, а стояночный тормоз не включен.	Срабатывает защитный выключатель.	Отрегулируйте и включите стояночный тормоз. Замените защитный выключатель и/или соединительные провода.
При выполнении поворотов и смене направления переднего/заднего хода двигатель работает с перебоями.	Низок уровень масла двигателя.	<ol style="list-style-type: none"> Узнайте правильный уровень масла, воспользовавшись руководством для двигателя. Поддерживайте надлежащий уровень масла во избежание остановок двигателя, вызванных срабатыванием датчика тревоги по уровню масла.
Фрезерование выполняется неравномерно.	Не сбалансировано давление в шинах.	Проверьте давление в обеих шинах и убедитесь, что оно находится на уровне 60 фунтов силы—фут.
Фрезерование не выполняется.	Изношены или повреждены фрезы	Замените фрезы.
Двигатель работает короткое время, затем глохнет.	Ограничена подача топлива.	См. руководство по эксплуатации двигателя
Аппарат чрезмерно вибрирует.	На барабане не отцентрованы фрезы.	Пересоберите барабан, отцентрировав фрезы надлежащим образом.
	Подшипники начинают изнашиваться.	Замените подшипники.
	Изношены или повреждены фрезы.	Замените фрезы.
При использовании алмазных лезвий получаются неровные канавки.	Вал барабана не выровнен по колесам регулировки барабана.	Установите колеса регулировки барабана так, чтобы они были выровнены по шестигранному валу.
Нестабильная работа двигателя во время фрезерования	Установлена слишком большая глубина фрезерования.	Поднимите барабан.
	Аппарат слишком быстро движется вперед.	Снизьте скорость.
В процессе фрезерования материал не снимается.	Изношены фрезы.	Замените фрезы.

Только для моделей с РСУ:

Проблема	Причина	Решение
РСУ не включается	Сгорел предохранитель на проводе питания РСУ.	Замените предохранитель на проводе питания РСУ.
	Выключатель питания находится в положении «OFF» [«ОТКЛ»] или поврежден.	Переведите выключатель питания в положение ВКЛЮЧЕНИЯ. В случае повреждения выключателя питания замените его.
	Аккумулятор разряжен.	Зарядите аккумулятор.
	Повреждена плата управления РСУ.	Замените плату управления РСУ.
РСУ работает в течение короткого промежутка времени, затем отключается	Двигатель на заряжает аккумулятор. При работе двигателя на полной мощности напряжение аккумулятора составляет 14,0–15,0 В пост. тока, а процесс зарядки протекает в нормальном режиме.	Проверьте обмотку возбуждения двигателя, выпрямитель/регулятор напряжения и предохранитель в коробке зажигания двигателя (только для модели 25N658) Замените или отремонтируйте в случае необходимости.
РСУ работает, но привод и/или корпус барабана неподвижен	Привод отсоединен от РСУ.	Проверьте все соединения.
	Нажат или поврежден переключатель РСУ.	Убедитесь, что все переключатели исправны. Замените переключатели в случае их неисправности.
	Заклинен вал привода.	Поверните вал привода вручную, воспользовавшись функцией ручной регулировки высоты. Удалите резьбовую пробку в верхней части привода, затем поверните вал с помощью 6 мм шестигранного ключа.
	Повреждение привода или платы управления РСУ.	См. схему на стр. 22.
	Низкий уровень заряда аккумулятора.	Зарядите аккумулятор.
	Корпус барабана заблокирован в верхнем положении.	С помощью рычага выключения привода барабана разблокируйте корпус барабана и опустите колеса регулировки глубины на поверхность дорожного покрытия.
Значение на дисплее РСУ не соответствует глубине фрезерования.	Необходима калибровка положения РСУ.	Перезапустите РСУ.
	Для поверхности дорожного покрытия не выбрано нулевое положение.	Перепрограммируйте нулевое положение. См. руководство 3A5918.
	В РСУ выбрана неверная модель GrindLazer.	Выберите правильную модель в РСУ. См. руководство 3A5918.
Кнопки РСУ функционируют, но индикация на дисплее отсутствует	Дисплей отключен или поврежден.	Убедитесь, что ленточный кабель дисплея и красный/белый провод подключены в блоке управления. В случае повреждения замените.

Коды ошибок РСУ

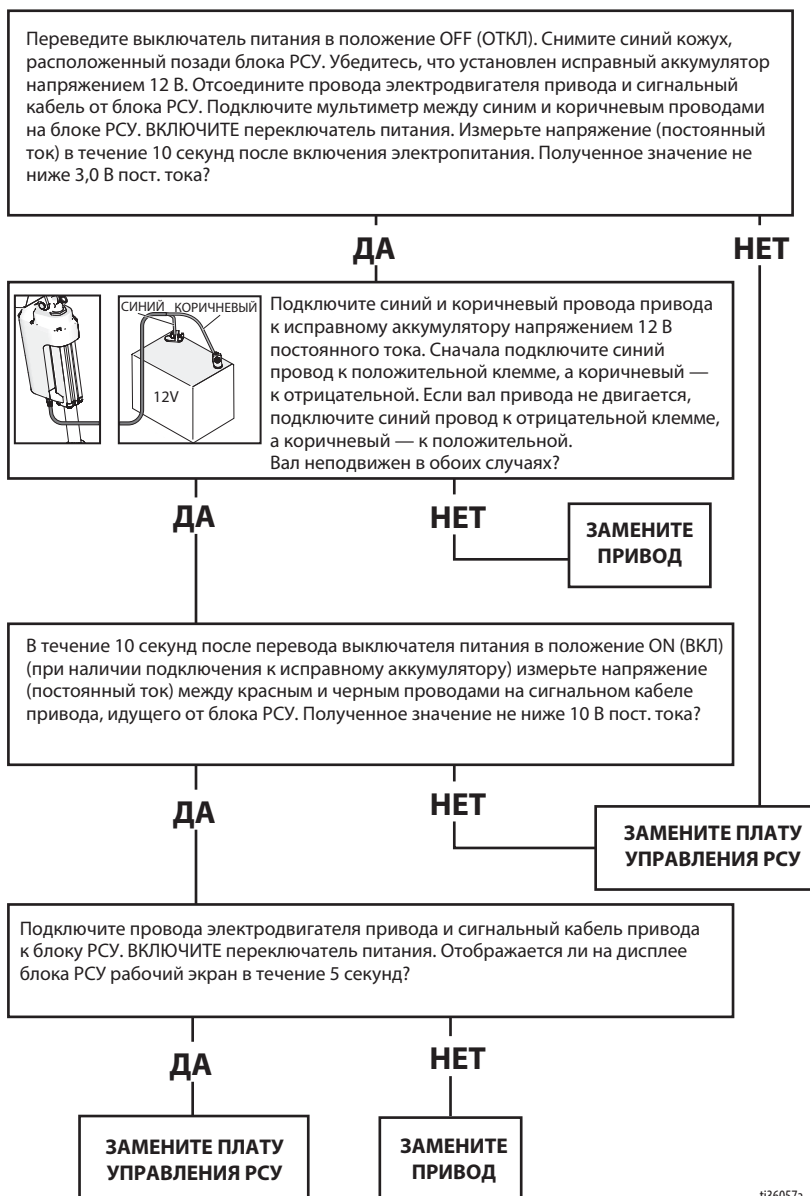
Для сброса кода ошибки в РСУ выполните описанные ниже действия.

1. Переведите выключатель питания РСУ в положение «OFF» [«ОТКЛ.»]
2. Устраните проблему.
3. Переведите выключатель питания РСУ в положение «ON» [«ВКЛ.»]

Ошибка	Причина	Решение
E04: Высокое напряжение (20 В пост. тока или более, измеренное на клеммах аккумулятора)	Аккумулятор поврежден.	Замените аккумулятор.
	Выпрямитель/регулятор напряжения двигателя поврежден.	Замените выпрямитель/регулятор напряжения двигателя.
E05: Высокое значение тока двигателя (15 А или выше, на синем или коричневом проводе привода)	Заклинен вал привода.	Поверните вал привода вручную, воспользовавшись функцией ручной регулировки высоты.
	Слишком высокая нагрузка.	Отрегулируйте высоту барабана, когда он находится над поверхностью дорожного покрытия. Это можно сделать путем фиксации корпуса барабана к задней раме, нажав рулевые рукоятки.
E08. Низкое напряжение (7 В пост. тока или менее, измеренное на клеммах аккумулятора)	Низкий заряд/разряд аккумулятора.	Зарядите аккумулятор.
	Двигатель не заряжает аккумулятор.	Подайте напряжение на обмотку возбуждения двигателя и выпрямитель/регулятор напряжения. Замените или отремонтируйте в случае необходимости.
E09. Ошибка датчика Холла.	Сигнальный кабель привода отсоединен от РСУ или поврежден.	Проверьте все соединения. При необходимости отремонтируйте или замените его.
	Повреждение привода или платы управления РСУ.	См. схему на стр. 22.
E12. Высокое значение тока (короткое замыкание, 60 А или выше, на красном или черном проводе между аккумулятором и РСУ)	Короткое замыкание в проводке или компонентах платы.	Проверьте все провода на наличие короткого замыкания. В случае, если проводка в порядке, проблема может быть вызвана повреждением и необходимостью замены платы управления РСУ.
E31. Ошибка кнопки «Home» [«Исходное положение»]	Короткое замыкание или неисправность кнопки «Home» [«Исходное положение»].	Убедитесь в исправной работе кнопки «Home» [«Исходное положение»]. Если ход кнопки не ограничен, замените ее переключатель.
E32. Ошибка кнопки «Zero» [«Ноль»]	Короткое замыкание или неисправность кнопки «Zero» [«Ноль»].	Убедитесь в исправной работе кнопки «Zero» [«Ноль»]. Если ход кнопки не ограничен, замените ее переключатель.
E33. Ошибка кнопки «Cut Depth» [«Глубина фрезерования»]	Короткое замыкание или неисправность кнопки «Cut Depth» [«Глубина фрезерования»].	Убедитесь в исправной работе кнопки «Cut Depth» [«Глубина фрезерования»]. Если ход кнопки не ограничен, замените ее переключатель.
E34. Ошибка кнопки «Up» [«Вверх»]	Короткое замыкание или неисправность кнопки «Up» [«Вверх»] или клавишного переключателя на рулевой рукоятке.	Отсоедините клавишный переключатель от РСУ. Сбросьте код ошибки. Если код ошибки появляется вновь через 30 секунд после возврата выключателя питания в положение «ON» [«ВКЛ.»], проблема заключается в кнопке «Up» [«Вверх»] на блоке РСУ. Убедитесь в исправной работе кнопки «Up» [«Вверх»]. Если ход кнопки не ограничен, замените ее переключатель. Если код ошибки не появляется через 30 секунд после возврата выключателя питания в положение «ON» [«ВКЛ.»], проблема заключается в клавишном переключателе на рулевой рукоятке. Убедитесь в исправной работе переключателя. Если ход переключателя не ограничен, замените его.
E35. Ошибка кнопки «Down» [«Вниз»]	Короткое замыкание или неисправность кнопки «Down» [«Вниз»] или переключателя на рулевой рукоятке.	Отсоедините клавишный переключатель от РСУ. Сбросьте код ошибки. Если код ошибки появляется вновь через 30 секунд после возврата выключателя питания в положение «ON» [«ВКЛ.»], проблема заключается в кнопке «Down» [«Вниз»] на блоке РСУ. Убедитесь в исправной работе кнопки «Down» [«Вниз»]. Если ход кнопки не ограничен, замените ее переключатель. Если код ошибки не появляется через 30 секунд после возврата выключателя питания в положение «ON» [«ВКЛ.»], проблема заключается в клавишном переключателе на рулевой рукоятке. Убедитесь в исправной работе переключателя. Если ход переключателя не ограничен, замените его.

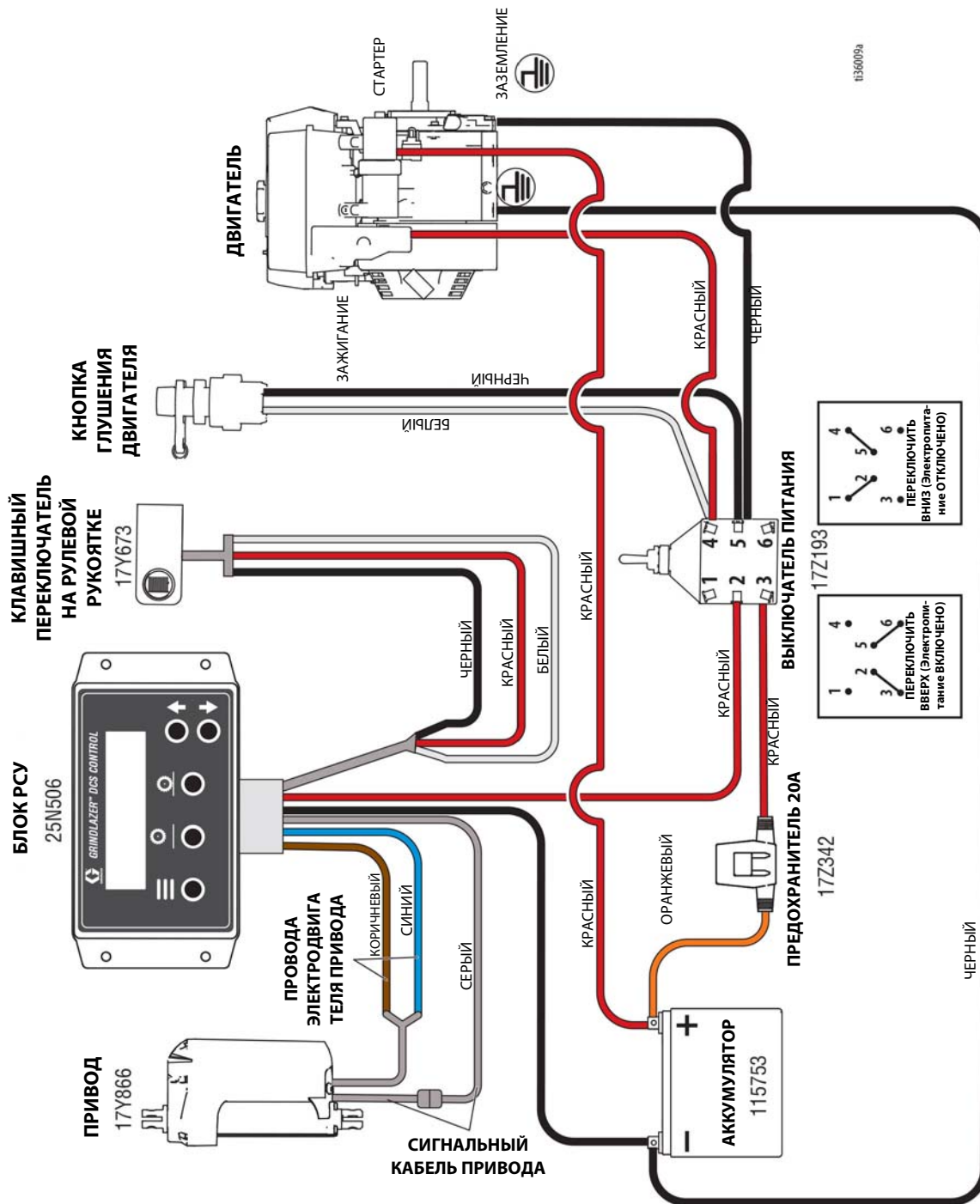
Вал привода РСУ не вращается

В случае отсутствия вращения вала привода РСУ или отображения кода ошибки E09 на дисплее РСУ (ошибка датчика Холла) воспользуйтесь этой схемой. Ссылка [Электрическая схема](#), страница 23.

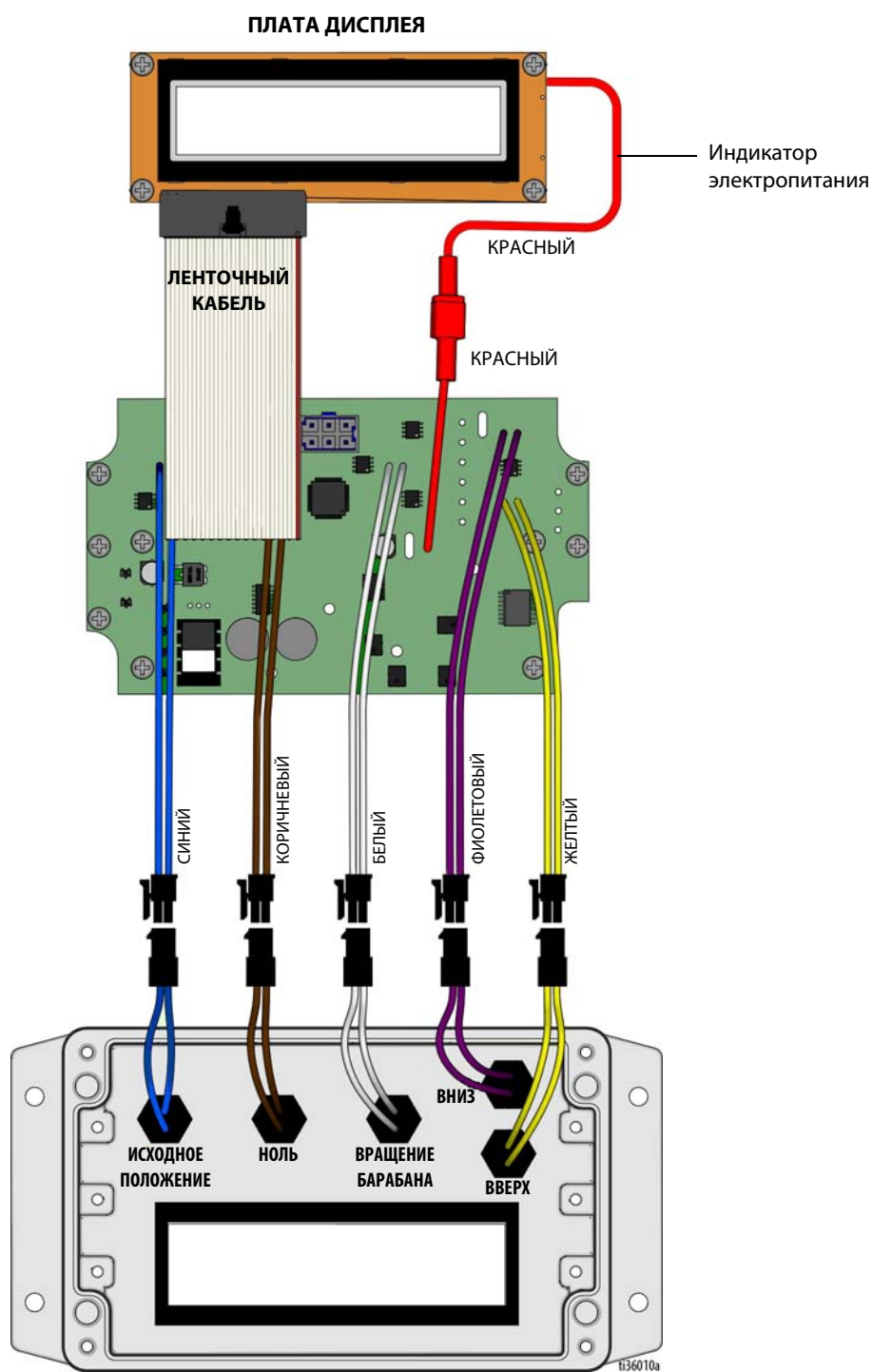


Электрическая схема

Система РСУ



Блок управления РСУ



Технические данные

GrindLazer HP DC89 G (модель 25M992)		
Размеры		
	Без упаковки	В упаковке
Высота, см (дюймы)	46 (116,8)	50,5 (128,3)
Ширина, см (дюймы)	28 (71,1)	37 (94,0)
Длина, см (дюймы)	62 (157,5)	73 (185,4)
Вес, кг (фунты)	300 (136)	400 (181)
Уровень шума (дБА)		
Звуковая мощность по ISO 3744		107,3
Звуковое давление измерено на расстоянии 1 м (3,1 фута).		91,6
Вибрация (м/с²) по ISO 3744		
Без модуля LineDriver		7,9
С модулем LineDriver		8,3
Номинальная мощность (л. с.) по SAE J1349		
8,0 при 3600 об/мин		
Максимальный срок хранения	5 лет	
Максимальный срок эксплуатации	10 лет	
Коэффициент производительности	200 м прохода на 1 л топлива	
GrindLazer HP DC1013 (модель 25M993)		
Размеры		
	Без упаковки	В упаковке
Высота, см (дюймы)	46 (116,8)	50,5 (128,3)
Ширина, см (дюймы)	28 (71,1)	37 (94,0)
Длина, см (дюймы)	62 (157,5)	73 (185,4)
Вес, кг (фунты)	310 (141)	410 (186)
Уровень шума (дБА)		
Звуковая мощность по ISO 3744		109,3
Звуковое давление измерено на расстоянии 1 м (3,1 фута).		93,6
Вибрация (м/с²) по ISO 3744		
Без модуля LineDriver		7,5
С модулем LineDriver		5,9
Номинальная мощность (л. с.) по SAE J1349		
11,0 при 3600 об/мин		

GrindLazer HP DC1021 G (модель 25M994)		
Размеры		
	Без упаковки	В упаковке
Высота, см (дюймы)	46 (116,8)	50,5 (128,3)
Ширина, см (дюймы)	28 (71,1)	37 (94,0)
Длина, см (дюймы)	62 (157,5)	73 (185,4)
Вес, кг (фунты)	365 (165)	465 (211)
Уровень шума (дБА)		
Звуковая мощность по ISO 3744	108,6	
Звуковое давление измерено на расстоянии 1 м (3,1 фута).	92,1	
Вибрация (м/с²) по ISO 3744		
С модулем LineDriver	4,9	
Номинальная мощность (л. с.) по SAE J1349		
21,0 при 3600 об/мин		
GrindLazer HP DC1013 G DCS (модель 25N658)		
Размеры		
	Без упаковки	В упаковке
Высота, см (дюймы)	46 (116,8)	50,5 (128,3)
Ширина, см (дюймы)	28 (71,1)	37 (94,0)
Длина, см (дюймы)	62 (157,5)	73 (185,4)
Вес, кг (фунты)	355 (161)	206 (455)
Уровень шума (дБА)		
Звуковая мощность по ISO 3744	109,3	
Звуковое давление измерено на расстоянии 1 м (3,1 фута).	93,6	
Вибрация (м/с²) по ISO 3744		
Без модуля LineDriver	7,5	
С модулем LineDriver	5,9	
Номинальная мощность (л. с.) по SAE J1349		
11,0 при 3600 об/мин		
GrindLazer HP DC1021 G DCS (модель 25N659)		
Размеры		
	Без упаковки	В упаковке
Высота, см (дюймы)	46 (116,8)	50,5 (128,3)
Ширина, см (дюймы)	28 (71,1)	37 (94,0)
Длина, см (дюймы)	62 (157,5)	73 (185,4)
Вес, кг (фунты)	385 (175)	220 (485)
Уровень шума (дБА)		
Звуковая мощность по ISO 3744	108,6	
Звуковое давление измерено на расстоянии 1 м (3,1 фута).	92,1	
Вибрация (м/с²) по ISO 3744		
С модулем LineDriver	4,9	
Номинальная мощность (л. с.) по SAE J1349		
21,0 при 3600 об/мин		

Стандартная гарантия компании Graco

Компания Graco гарантирует, что во всем оборудовании, упомянутом в настоящем документе, произведенном компанией Graco и маркированном ее наименованием, на момент его продажи первоначальному покупателю отсутствуют дефекты материала и изготовления. За исключением случаев предоставления каких—либо особых, расширенных или ограниченных гарантий, опубликованных компанией Graco, компания обязуется в течение двенадцати месяцев с момента продажи отремонтировать или заменить любую деталь оборудования, которая будет признана компанией Graco дефектной. Эта гарантия действительна только в том случае, если оборудование устанавливается, эксплуатируется и обслуживается в соответствии с письменными рекомендациями компании Graco.

Ответственность компании Graco и эта гарантия не распространяются на случаи общего износа оборудования, а также на любые неисправности, повреждения или износ, вызванные неправильным монтажом или эксплуатацией, абразивным истиранием или коррозией, недостаточным или неправильным техническим обслуживанием, халатностью, авариями, внесением изменений в оборудование или применением деталей других производителей. Кроме того, компания Graco не несет ответственности за неисправности, повреждения или износ, вызванные несовместимостью оборудования компании Graco с устройствами, вспомогательными принадлежностями, оборудованием или материалами, которые не были поставлены компанией Graco, либо неправильным проектированием, изготовлением, монтажом, эксплуатацией или техническим обслуживанием устройств, вспомогательных принадлежностей, оборудования или материалов, которые не были поставлены компанией Graco.

Эта гарантия имеет силу при условии предварительно оплаченного возврата оборудования, в котором предполагается наличие дефектов, уполномоченному дистрибьютору компании Graco для проверки заявленных дефектов. В случае подтверждения заявленного дефекта компания Graco обязуется бесплатно отремонтировать или заменить все дефектные детали. Оборудование будет возвращено первоначальному покупателю с предварительной оплатой транспортировки. Если в результате проверки оборудования не будет выявлено никаких дефектов материалов или изготовления, ремонт будет проведен за разумную плату, которая может включать стоимость работ, деталей и транспортировки.

НАСТОЯЩАЯ ГАРАНТИЯ ЯВЛЯЕТСЯ ИСКЛЮЧИТЕЛЬНОЙ И ЗАМЕНЯЕТ ВСЕ ПРОЧИЕ ГАРАНТИИ, ЯВНО ВЫРАЖЕННЫЕ ИЛИ ПОДРАЗУМЕВАЕМЫЕ, ВКЛЮЧАЯ, ПОМИМО ПРОЧЕГО, ГАРАНТИЮ ТОВАРНОГО СОСТОЯНИЯ ИЛИ ГАРАНТИЮ ПРИГОДНОСТИ ДЛЯ ОПРЕДЕЛЕННОЙ ЦЕЛИ.

Указанные выше условия определяют рамки обязательств компании Graco и меры судебной защиты покупателя в случае любого нарушения гарантии. Покупатель согласен с тем, что применение других средств судебной защиты (включая, помимо прочего, случайные или косвенные убытки в связи с упущенной выгодой, упущенными сделками, травмами персонала или порчей имущества, а также любые иные случайные или косвенные убытки) невозможно. Все претензии по случаям нарушения гарантии должны быть предъявлены в течение двух (2) лет с момента продажи.

КОМПАНИЯ GRACO НЕ ПРЕДОСТАВЛЯЕТ НИКАКИХ ГАРАНТИЙ, ЯВНЫХ ИЛИ ПОДРАЗУМЕВАЕМЫХ, ОТНОСИТЕЛЬНО ТОВАРНОЙ ПРИГОДНОСТИ ИЛИ СООТВЕТСТВИЯ КАКОЙ—ЛИБО ОПРЕДЕЛЕННОЙ ЦЕЛИ В ОТНОШЕНИИ ВСПОМОГАТЕЛЬНЫХ ПРИНАДЛЕЖНОСТЕЙ, ОБОРУДОВАНИЯ, МАТЕРИАЛОВ И КОМПОНЕНТОВ, ПРОДАВАЕМЫХ, НО НЕ ПРОИЗВОДИМЫХ КОМПАНИЕЙ GRACO. На указанные изделия, проданные, но не изготовленные компанией Graco (например, электродвигатели, переключатели, шланги и т. д.), распространяется действие гарантий их производителя, если таковые имеются. Компания Graco будет оказывать покупателю надлежащее содействие в предъявлении любых претензий по случаям нарушения таких гарантийных обязательств.

Ни при каких обстоятельствах компания Graco не несет ответственности за не прямые, случайные, особые или косвенные убытки, связанные с поставкой компанией Graco оборудования или комплектующих в соответствии с этим документом или с использованием каких—либо продуктов или других товаров, проданных по условиям этого документа, будь то в связи с нарушением договора, нарушением гарантии, неосторожностью со стороны компании Graco или в каком—либо ином случае.

Информация о компании Graco

Чтобы ознакомиться с последними сведениями о продукции компании Graco, посетите веб-сайт www.graco.com.

Сведения о патентах см. на веб-сайте www.graco.com/patents.

ДЛЯ РАЗМЕЩЕНИЯ ЗАКАЗА обратитесь к дистрибьютору Graco или позвоните по телефону 1-800-690-2894, чтобы узнать координаты ближайшего дистрибьютора.

Все письменные и визуальные данные, содержащиеся в настоящем документе, отражают самую свежую информацию об изделии, имеющуюся на момент публикации. Компания Graco оставляет за собой право в любой момент вносить изменения без уведомления.

Перевод оригинальных инструкций. This manual contains Russian. MM 3A5919

Главный офис компании Graco: Миннеаполис

Международные представительства: Бельгия, Китай, Япония, Корея

GRACO INC. И ДОЧЕРНИЕ ПРЕДПРИЯТИЯ • P.O. BOX 1441 • MINNEAPOLIS MN 55440-1441 • USA (США)

© Graco Inc., 2018. Все производственные объекты компании Graco зарегистрированы согласно стандарту ISO 9001.

www.graco.com
Редакция В, апрель 2019