

Festool GmbH
Wertstraße 20
73240 Wendlingen
Germany
www.festool.com

FESTOOL

OFK 700 EQ

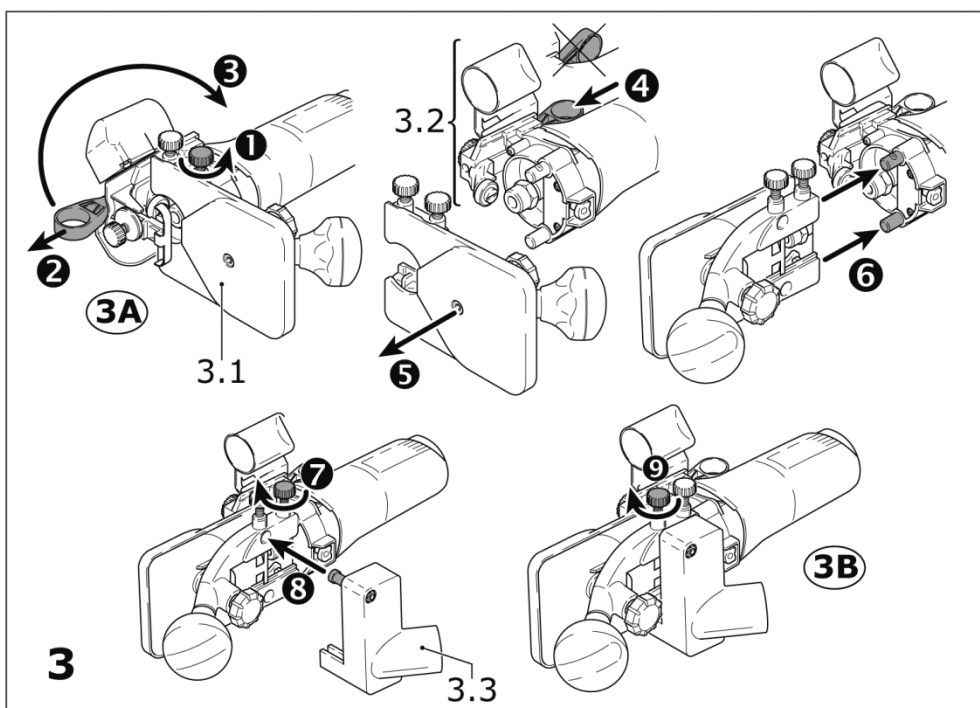
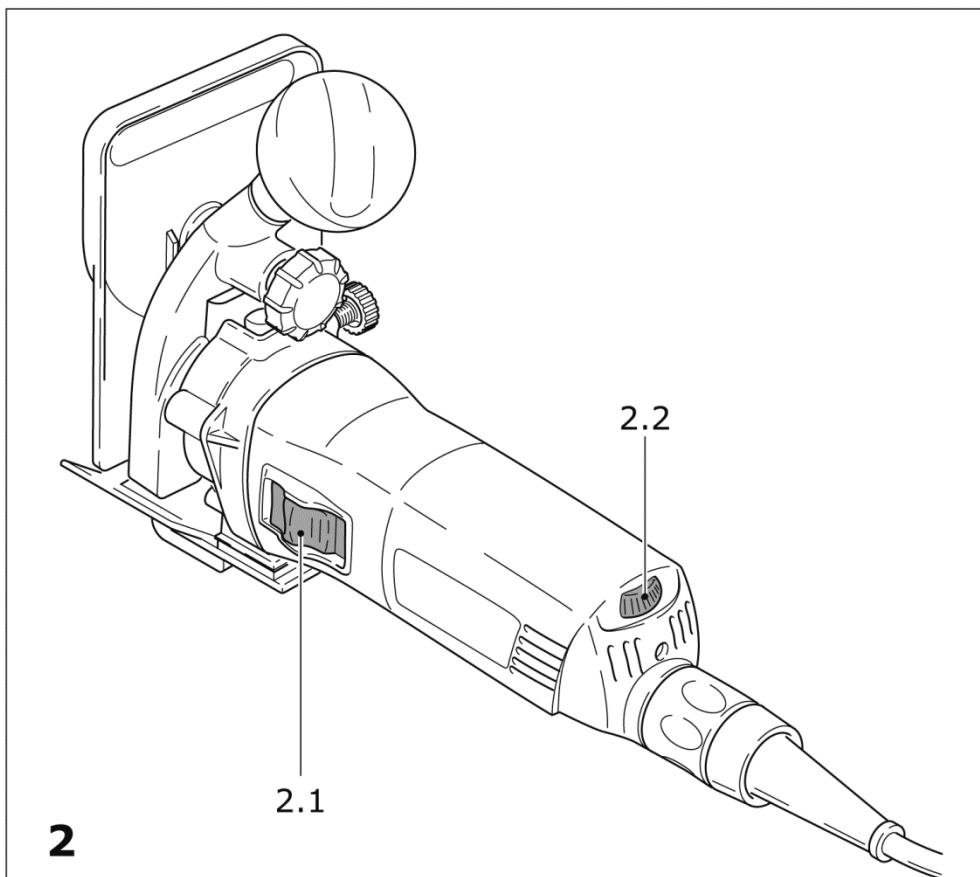
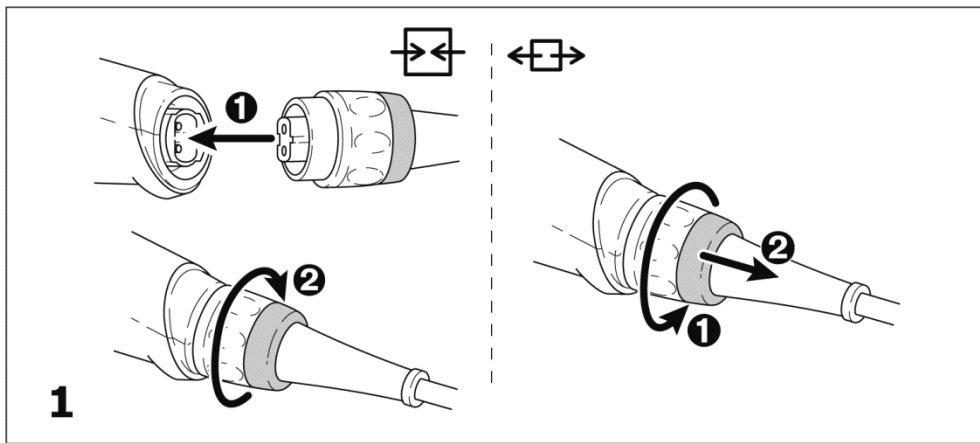


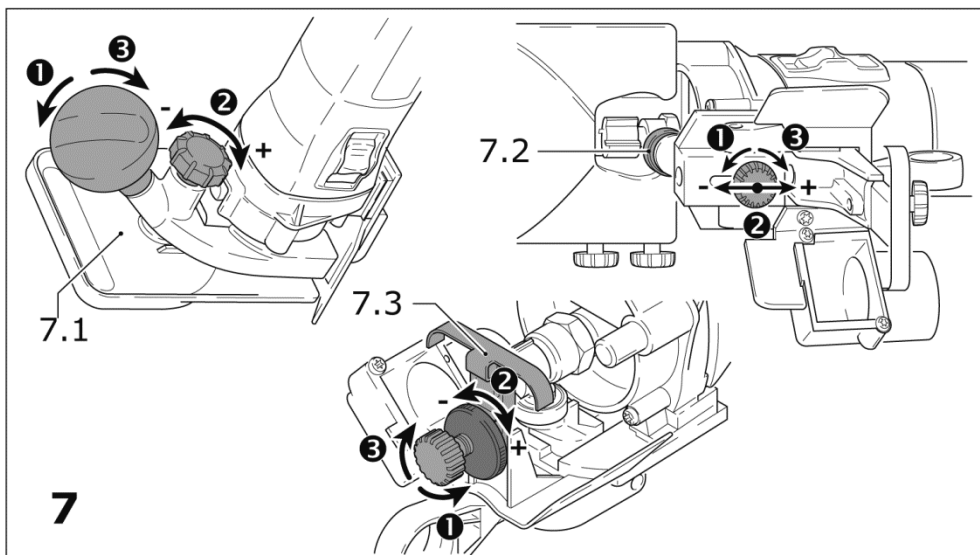
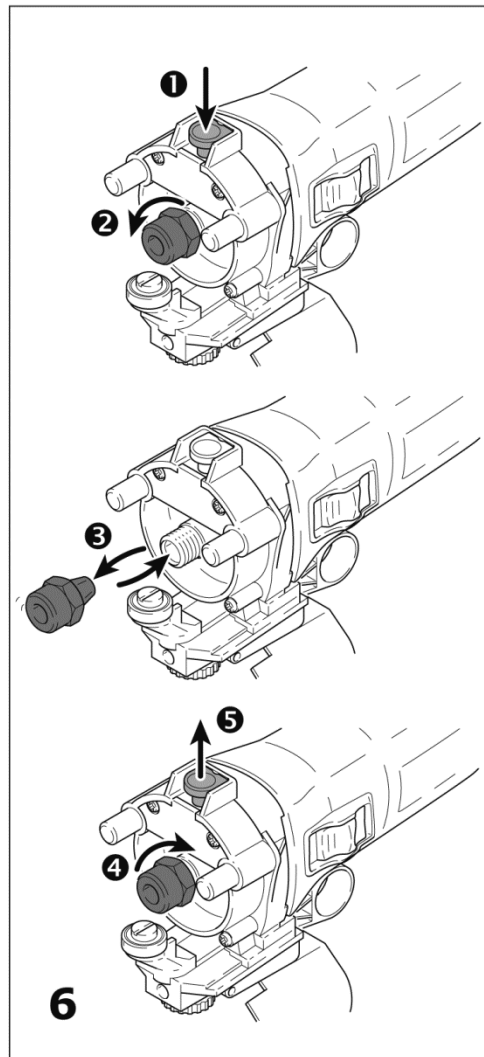
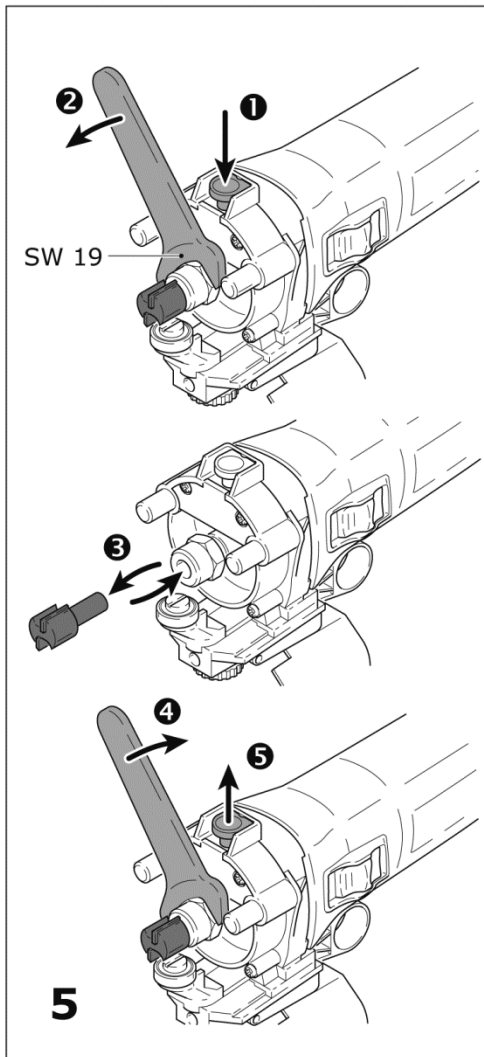
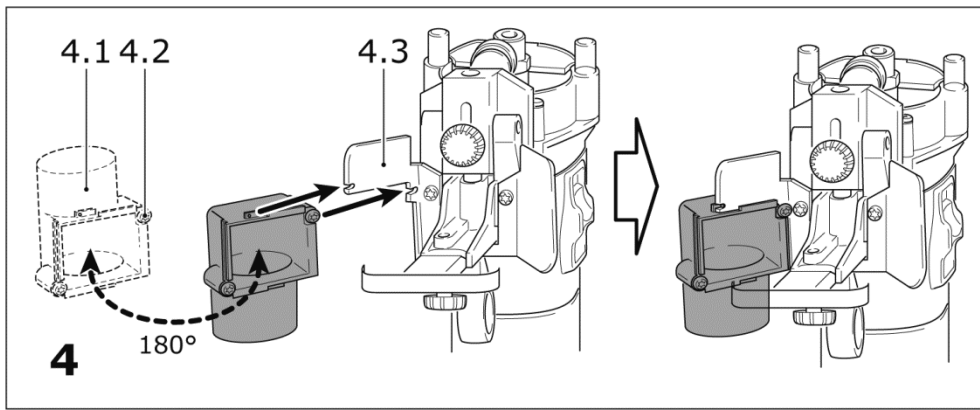
IL

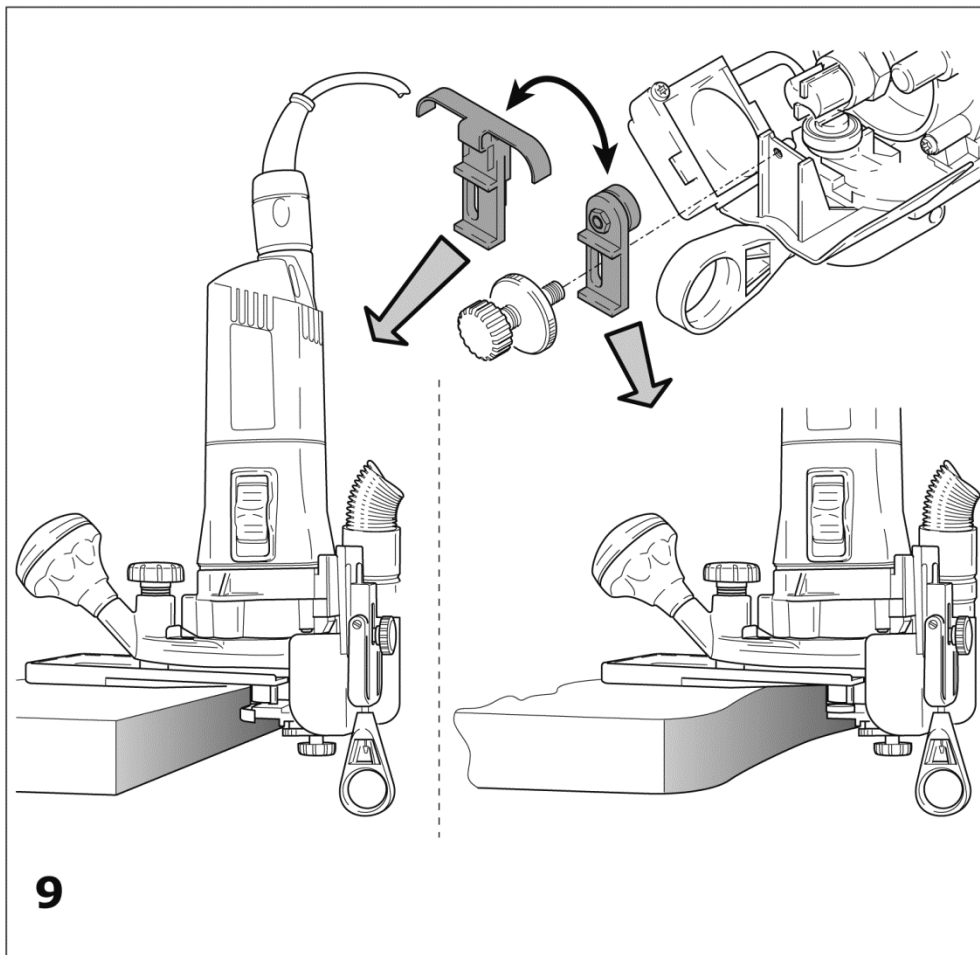
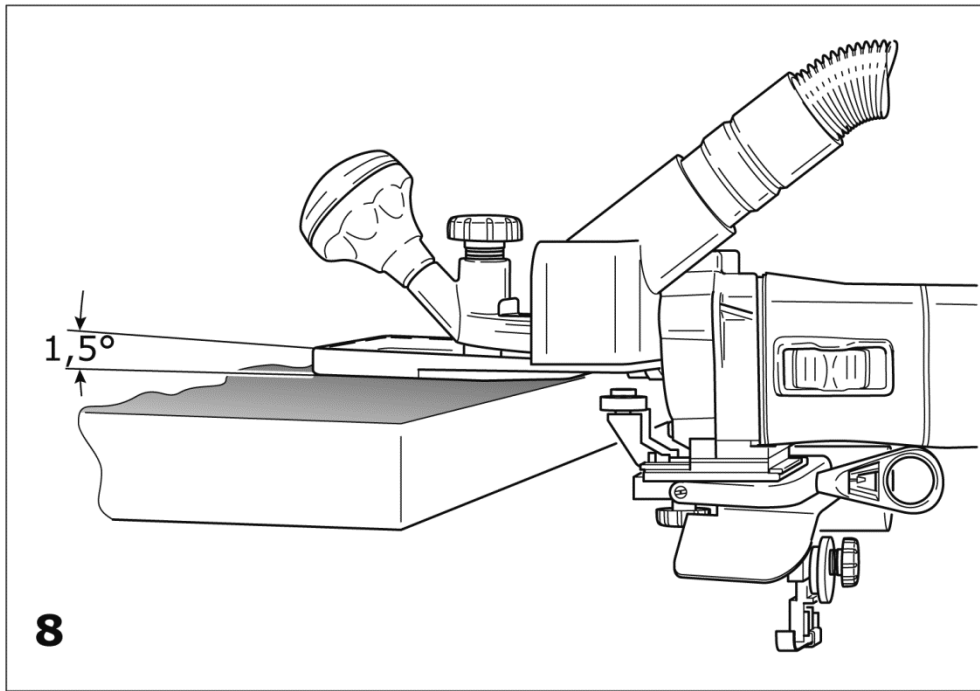
הוראות הפעלה מקוריות

כרסמת

468143_003_IL







הוראות הפעלה מקוריות

כרסמת

שמרו על כל האזהרות וההוראות לשימוש בעתיד. המונח "מכשיר חשמלי" באזהרות מתייחס למכשיר המופעל על ידי מתח (עם כבל) או על ידי סוללה (אלחוטי).

הוראות בטיחות לכלי עבודה חשמליים

זהירות בעת השימוש בכלי עבודה חשמליים, יש לנקוט אמצעי זהירות בסיסיים כמפורט, להלן כדי להגן על עצמכם מפני התחשמלות, פציעה או סכנת התלקחות.

קראו הוראות אלו והקפידו למלא אותן לפני שאתם משתמשים



בציוד.

1. שמרו על הסדר בסביבת העבודה- אי סדר בסביבת העבודה מגביר את הסיכון לתאונות.

2. **קחו בחשבון את תנאי הסביבה שלכם**- אל תחשפו את כלי העבודה שלכם לגשם, אל תשתמשו בכלי עבודה חשמליים בסביבה לחה או רטובה, התקינו תאורה הולמת, אל תשתמשו בכלי עבודה חשמליים בקרבת נוזלים או גזים דליקים.

3. **הגנו על עצמכם מפני התחשמלות**- הימנעו ממגע גופני עם חפצים מוארקים כגון, צינורות, מתקני הסקה, תנורים, מקררים וכו'.

4. הרחיקו ילדים מהמקום- אל תאפשרו לאנשים אחרים לגעת בכלי העבודה בכבל חשמל, הרחיקו אנשים אחרים מסביבת העבודה שלכם.

5. **אחסנו את הכלים במקום בטוח**- יש לאחסן כלי עבודה שאינם בשימוש ובמקום יבש ונעול, שאין לילדים גישה אליו.

6. אל תגרמו לעומס יתר על הכלים- כלי עבודה פועלים בצורה טובה יותר ובטוחה יותר בטווח הביצועים שאליו הם מיועדים.

7. השתמשו בכלי הנכון- אל תשתמשו בכלים או באביזרים קטנים לצורך עבודה כבדה, אל תשתמשו בכלי עבודה למטרות או למשימות שאינם מיועדים אליהן למשל אל תשתמשו במשור ידני עגול לכריתת עצים או לחיתוך ענפים.

8. **לבשו בגדי עבודה הולמים**- אל תלבשו בגדים או תכשיטים רפויים, אלו עלולים להסתבך בתוך חלקים נעים במכשירים לעבודה מחוץ לבית, מומלץ להשתמש בכפפות גומי ובנעליים שאינן מחליקות, יש להגן על שיער ארוך באמצעות רשת לשיער.

9. השתמשו במשקפי מגן- כמו כן, השתמשו במסכה לנשימה לצורך עבודה המייצרת אבק.



10. אל תעשו שימוש לרעה בכבל חשמל- אל תמשכו את כלי העבודה באמצעות כבל החשמל ואל תנתקו את המכשיר משקע החשמל על ידי משיכת הכבל, אלא אחזו בתקע, הגנו על הכבל מחום, שמן וקצוות חדים.

11. קבעו את האובייקט שעליו אתם עובדים- השתמשו במלחציים או במלחצת כדי לתקוע את האובייקט במקומו, בדבר הבטוח יותר מאשר בידיים וכך שתי הידיים שלכם תהיינה פניות להפעלת כלי עבודה.

12. אל תרחיבו יותר מדי את סביבת העבודה- הימנעו מתנוחות גופניות בלתי טבעיות, הקפידו לעבוד במצב יציב, ושמרו תמיד על שווי משקל שלכם.


כרסמת


| מידע טכני | OFK 700 EQ |
|------------------------|------------------|
| מתח | 720 W |
| מהירות | 10000-26000 סל"ד |
| קוטר תופסן הסכין | 8 מ"מ |
| עומק מקסימלי במצב אנכי | 1.5 מעלות הפלטה |
| משקל | 2 ק"ג |
| דרגת הגנה | II / III |

האיורים המפורטים נמצאים בתחילת הוראות ההפעלה.


מלים

 הערה, סכנה!

 לבשו מגני אוזניים!


 מדריך למשתמש, קראו את ההוראות.

 לבשו מסיכת מגן!

 חבשו משקפי מגן!

1. שימוש מיועד

כמפורט, המכשירים מיועדים לשיוף עץ, פלסטיק, אבן, חומרים מורכבים, צבע / לקה, חומר מילוי וחומרים דומים. מתכת וחומרים המכילים אסבסט לא יעובדו. המכשיר מתאים במיוחד לעיבוד משטחים קטנים ומשטחי תקרה בשל גודלו, משקלו ויציאתו. מסיבות הקשורות לבטיחות בחשמל אין להרטיב את המכשיר ואין להפעילו בסביבות לחות. המכשיר ישמש לשיוף יבש בלבד.

 המשתמש אחראי לכל נזק ופגיעה שנגרמים כתוצאה משימוש לא נכון!

2 הוראות בטיחות

2.1. הוראות בטיחות כלליות

אזהרה! קראו את כל הוראות הבטיחות ואת

כל ההוראות. אם לא תפעלו לפי האזהרות

וההוראות אתם עלולים לגרום להתחשמלות,

לשריפה ו/או לפגיעה חמורה.



25. **אזהרה:** אחוז במסור באמצעות כפפות עבודה מבודדות כאשר מבצעים פעולת חיתוך או ניסור העלולה לגרום למסור לבוא במגע עם מוליכים חיים סמויים. מגע של המסור במוליכים חיים יגרום לחלקים מתכתיים נגישים של המסור להיות מחושמלים ולהלם חשמלי למפעיל.



2.2 הוראות בטיחות הקשורות לשימוש במכשיר.

- השתמשו במשקפי מגן כנגד הסכנות הקיימות בעת השיוף.
- אם נוצר אבק נפיץ או דליק במהלך השיוף של חומרים מסוימים, יש לשים לב להוראות היצרן.
- ייתכן שיווצר אבק מזיק / רעיל במהלך העבודה (לדוגמה בעת שיוף צבע המכיל עופרת, סוגים שונים של עץ ומתכת). המגע עם האבק הזה, ובמיוחד השאיפה שלו, יכול לגרום סכנה בריאותית למפעיל ולאנשים בסביבתו. פעלו בהתאם להנחיות הבטיחות התקפות באזורכם. חברו את המשייפת למערכת שאיבה מתאימה. כדי להגן על בריאותכם, השתמשו במסכת P2.

2.3 מידע הקשור לרעש ורטט

הערכים הטיפוסיים נקבעו בהתאם לתקן EN 60745 והינם:

| | |
|----------|-----------------|
| 80 dB(A) | רמת צליל |
| 91 dB(A) | רמת רעש |
| K = 3 dB | אי ודאות במדידה |

השתמשו במגני אוזניים!



רמות הפליטה שפורטו (רטט, רעש) נמדדו בהתאם לתנאי הבדיקה המפורטים בתקן EN 60745 ומיועדים להשוואה בין מכשירים. הם משמשים גם לביצוע הערכות ראשוניות של עומסי הרטט והרעש במהלך העבודה.

ערכי הפליטה המפורטים מתייחסים לשימושים העיקריים שלצורכם מיועד המכשיר. אם המכשיר משמש בשימושים אחרים, בשילוב עם מכשירים אחרים או אם רמת התחזוקה של המכשיר לפני הפעלתו אינה מספקת, עם זאת, רמות עומסי הרטט והרעש עשויים להיות גבוהים יותר בעת השימוש במכשיר. עליכם לקחת בחשבון זמני הרצה של המכשיר בהילוך סרק זמני השבתה של המכשיר כדי להעריך את הערכים האלה בצורה מדויקת יותר לאורך זמן. הם עלולים להפחית באופן משמעותי את תקופת הפעלה של המכשיר.

3. חיבורים חשמליים והפעלה

המתח יתאים למתח הרשום על גבי פלטת הדירוג! כבו תמיד את המכשיר לפני חיבורו או ניתוקו מזרם החשמל!



ראו איור 3 לחיבור וניתוק כבל המתח.

המתג (1.1) משמש כמתג הפעלה / כיבוי (I = פועל / 0 = כבוי).

13. **שמרו על כלי העבודה שלכם** - שמרו על כלי העבודה שלכם נקיים וחדים, לעבודה יעילה ובטוחה, מלאו אחר הוראות התחזוקה ואחר ההוראות להחלפת אביזרים, בדקו באופן סדיר את התקע ואת כבל החשמל, ואם מתגלים נזקים יש לתקנם באמצעות מעבדת שירות מוסמכת, כמו כן יש לבדוק את תקינותם של כבלים מאריכים ולהחליפם אם נגרם להם נזק, שמרו על ידית כלי העבודה נקייה וללא שמן או שומנים.

14. **נתקו את המכשיר מהחשמל** - כאשר המכשיר אינו בשימוש, לפני ביצוע פעולות תחזוקה ובעת החלפת אביזרים כגון להב, מקדח, סכין חיתוך וכו'.

15. אל תשכחו להסיר את המפתח- בדקו לפני הפעלת המכשיר שהסרתם את המפתח ואת כלי הכוונן.

16. **מנעו הפעלה בטעות של המכשיר** - אל תרימו כלים המחוברים לחשמל כאשר האצבע שלכם מונחת על מתג ההפעלה, בדקו שהמצב במצב OFF לפני שאתם מחברים את כבל החשמל.

17. **כבלים מאריכים לשימוש מחוץ לבית** - כאשר אתם עובדים מחוץ לבית, השתמשו רק בכבלים מאריכים המיועדים לשימוש כזה ומסומנים בהתאם.

18. **הישארו ערניים** - מקדו את המבט שלכם על העבודה השתמשו בשכל הישר, אל תפעילו כלי עבודה כאשר אתם מתקשים להתרכז.

19. **בדקו את הציוד שלכם לגלוי נזקים** - לפני המשך השימוש בכלי עבודה בדקו היטב את מנגנוני הבטיחות או חלקים שנגרמו להם נזקים קלים על מנת לוודא שהם פועלים כשורה ומבצעים את הפעולה שהם אמורים לבצע. בדקו חלקים נעים כדי לוודא שהם פועלים כפי שצריך, ובדקו האם יש חלקים תקועים או חלקים פגומים. יש להרכיב את כל החלקים בצורה נכונה, וכל חלקי המכשיר חייבים לעמוד בכל התנאים הדרושים כדי להבטיח הפעלה תקינה של הציוד. יש לתקן או להחליף מנגנוני בטיחות או חלקים פגומים באמצעות מעבדת שירות מוסמכת, אלא אם כן נאמר אחרת בהוראות ההפעלה, יש להחליף מתגים פגומים באמצעות מעבדת שרות מוסמכת בלבד. אל תשתמשו בכלי עבודה שלא ניתן להדליקו ולכבותו בעזרת מתג ההפעלה.

20. **אזהרה!** לבטיחותכם, השתמשו רק באביזרים נלווים המתוארים בהוראות ההפעלה, או המסופקים או מומלצים על ידי היצרן. השימוש בכלים מלבד אלו המתוארים בהוראות ההפעלה או המופיעים בקטלוג של האביזרים המומלצים, עלול לגרום לסכנת פגיעה גופנית.

21. **ביצוע תיקונים רק באמצעות טכנאי מוסמך** - כלי עבודה חשמלי זה תואם לתקנות הבטיחות הרלוואנטים, יש לבצע את התיקונים רק באמצעות טכנאי מוסמך, אחרת עלולות להיגרם תאונות למפעיל כלי העבודה.

22. **אם פתיל הזינה ניזוק כדי להימנע מסכנה החלפתו תעשה על ידי היצרן או על ידי סוכן השירות או על ידי אדם מוסמך אחר.**

23. **אזהרה:** יש להשתמש במשקפי מגן ובמגיני שמיעה בעת השימוש בכלי העבודה.



אזהרה: יש להזין כלי עבודה חשמליים מרשת החשמל רק דרך מפסק מגן לזרם דלף, הפועל בזרם שאינו גדול מ 0.03 אמפר. יש לבדוק את תקינות מפסק המגן אחת לחודש באמצעות לחיצה על לחצן הביקורת שלו. מותר שמפסק המגן יהיה משותף לכמה מעגלים במתקן

4. אלקטרוניקה ופעולה

מתח החשמל חייבת להתכתב עם מתח על לוח הדירוג!
ראה איור. 1 עבור חיבור וניתוק של כבל חשמל.

5. הגדרת המכשיר

נתקו תמיד את המכשיר מזרם החשמל לפני ביצוע פעולות במכשיר.

5.1

למכשיר יש שתי עמדות הפעלה:

- איור 3A +9

המיקום האנכי, לחיתוך מקביל של פני השטח ציפויים פרופילים.

- איור 3B +8

במצב אופקי, במקביל עבור חיתוך של דקה

משטח ציפויים (שולי) ו פרופיל.
כדי לשנות את המיקום ראה טבלה 3.1, חישן 3.2 וצינור אבק 3.3 חייב להיות מותאם ראה איור 3.

5.2 שאיבת אבק

חברו תמיד את המכשיר לשואב אבק. שואבי אבק מונעים הצטברויות גדולות של אבק באוויר שבסביבת העבודה ומונעים מאבק להצטבר באזור העבודה. אבק השיוף נשאב דרך ערוצי השאיבה ברפידת השיוף ישירות לנקודת הסרת החומר

5.3 החלפת כלי חיתוך

ראה איור. 5

5.4 החלפת קולט

רק כלי בקוטר שוק של 8 מ"מ ניתן הצמיד עם קולט לחלקים הנלווים.

ראה איור. 6

6. אלקטרוניקה

הכרסם כולל האלקטרוניקה גל מלא עם המאפיינים הבאים

הדלקה חלקה:

הדלקה חלקה מבטיחה שהכרסם מתחיל לעלות.

מהירות ההתאמה:

ניתן לווסת את מהירות בצעדים בין

10,000 ו 26,000 סל"ד באמצעות גלגל התאמת

7. עבודה עם המכשיר

תמיד לאבטח את הכלי באופן כזה זה לא יכול לזוז במהלך העיבוד.

הגדרת עומק הכרסום ראה איור 7.

1. פתח את ידית סיבובית

2. התאם את ילק (7.1) רולר (7.2) (7.3)

נדרש ניתוב עומק.

3. סגור את ידית סיבובית.

למען ביטחונכם השתמשו רק באבזרים וחלפים מקוריים מבית Festool.

חברת Festool מציעה אבזרים מתאימים, רפידות שיוף והברקה, המיועדות לכל שימוש. האבזר ומספר ההזמנה של הכלי נמצאים בקטלוג חברת Festool או באינטרנט באתר www.festool.com.

8. טיפול ותחזוקה

נתקו תמיד את המכשיר מזרם החשמל לפני ביצוע עבודות תחזוקה במכשיר!



כל עבודות התחזוקה והתיקונים שדורשות את פתיחת בית המנוע יבוצעו במרכז שירות מוסמך.



פתחי האוורור שעל מארז המנוע יישמרו נקיים וחופשיים כדי להבטיח אוורור טוב.

במכשיר מותקנות מברשות מיוחדות לניתוק עצמי. אם המברשות מתבלות, הזרם מופסק באופן אוטומטי והמכשיר נעצר.

בלמי בסיס השיוף

בסיס השיוף נבלם באמצעות קולר (2.6) כדי למנוע מהירות מופרזת ללא שליטה של בסיס השיוף. בשל הבלאי שקיים בקולר עם הזמן, יש להחליפו באחר (489190) ברגע שקיימת ירידה באפקט הבלימה.