

Система нанесения полос дорожной разметки RoadLazer™ RoadPak™ & RoadPak HD

3A5688B

RU

Для нанесения дорожной разметки и отражающих покрытий. Только для профессионального использования.

Список моделей (см. стр. 2)

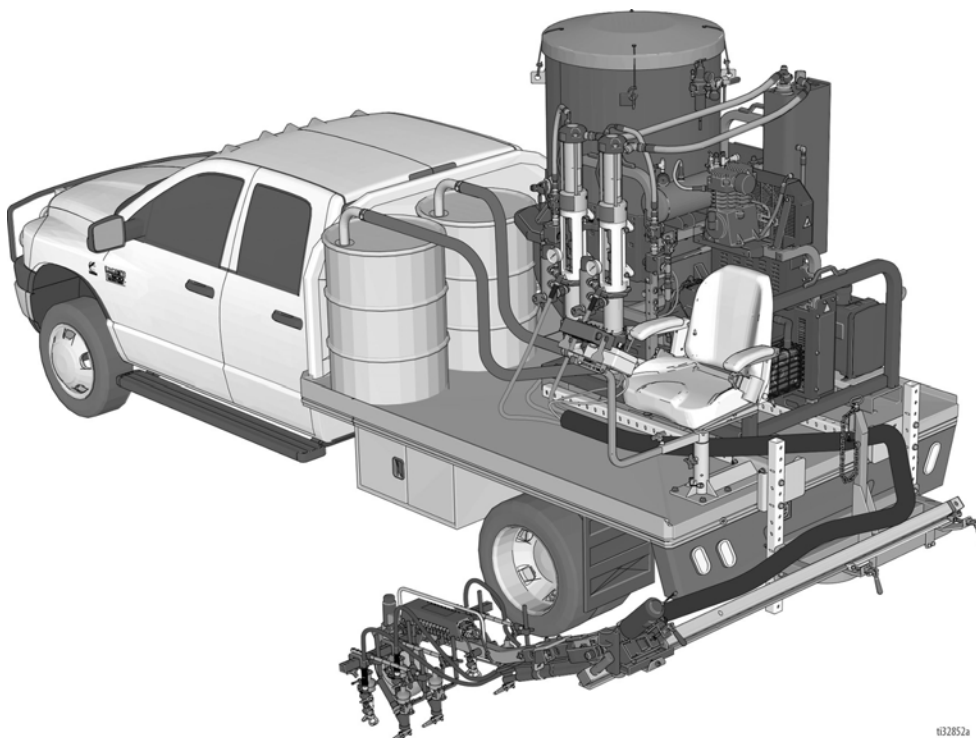
Максимальное рабочее давление — 20 МПа (200 бар, 2900 фунтов/кв. дюйм)



Важные инструкции по технике безопасности

Внимательно прочтите все предупреждения и инструкции, содержащиеся в этом и сопутствующих руководствах. Ознакомьтесь с органами управления и надлежащим порядком использования оборудования. Сохраните эти инструкции.

Сопутствующие руководства	
3A5385	Ремонт
3A5386	Детали



t32852a

Комплектные сборки

Номер детали	Описание	CE
25D268	Система RoadPak, опция 1 (1, 6, 7, 10, 12)	✓
25D269	Система RoadPak, опция 2 (1, 6, 7, 10, 11, 12)	✓
25D270	Система RoadPak, опция 3 (1, 6, 7, 10, 12, 13, 14, 15)	✓
25D271	Система RoadPak, опция 4 (1, 6, 7, 10, 11, 12, 13, 14, 15)	✓
25D272	Система RoadPak, опция 5 (2, 6, 8, 10, 12)	✓
25D273	Система RoadPak, опция 6 (2, 6, 8, 10, 11, 12)	✓
25D274	Система RoadPak, опция 7 (2, 6, 8, 10, 12, 13, 14, 15)	✓
25D275	Система RoadPak, опция 8 (2, 6, 8, 10, 11, 12, 13, 14, 15)	✓
25D276	Система RoadPak, опция 9 (3, 6, 8, 10, 12)	✓
25D277	Система RoadPak, опция 10 (3, 6, 8, 10, 11, 12)	✓
25D278	Система RoadPak, опция 11 (3, 6, 8, 10, 12, 13, 14, 15)	✓
25D279	Система RoadPak, опция 12 (3, 6, 8, 10, 11, 12, 13, 14, 15)	✓
25D280	Система RoadPak, опция HD1 (4, 6, 9, 10, 12, 14)	✓
25D281	Система RoadPak, опция HD2 (4, 6, 9, 10, 11, 12, 14)	✓
25D282	Система RoadPak, опция HD3 (4, 6, 9, 10, 12, 13, 14, 15)	✓
25D283	Система RoadPak, опция HD4 (4, 6, 9, 10, 11, 12, 13, 14, 15)	✓

Модели

Спр. №	Номер модели	Описание
1	25M701	1-насосная система RoadPak (с баком для стеклошариков на 450 фунтов [204 кг], 5 гал./мин [19 л/мин])
	25M702	1-насосная система RoadPak (без бака для стеклошариков, 5 гал./мин [19 л/мин])
2	25M703	2-насосная система RoadPak (с баком для стеклошариков на 450 фунтов [204 кг], 5 гал./мин [19 л/мин])
	25M704	2-насосная система RoadPak (с баком для стеклошариков на 1350 фунтов [612 кг], 5 гал./мин [19 л/мин])
3	25M705	2-насосная система RoadPak (без бака для стеклошариков, 5 гал./мин [19 л/мин])
	25M706	2-насосная система RoadPak HD (с баком для стеклошариков на 1350 фунтов [612 кг], 10 гал./мин [38 л/мин])
4	25M707	2-насосная система RoadPak HD (без бака для стеклошариков, 10 гал./мин [38 л/мин])
	24G626	Опорная рама с одной сцепкой
6	24G627	Задвигаемая опорная рама системы RoadPak
7	25M708	Консоль пистолета-распылителя 1-насосной системы RoadPak
8	25M709	Консоль пистолетов-распылителей 2-насосной системы RoadPak
	25D932	Консоль пистолетов-распылителей 2-насосной системы RoadPak (без бака для стеклошариков)
9	25M710	Консоль пистолетов-распылителей 2-насосной системы RoadPak HD
10	25M711	Блок управления системой RoadLazer/RoadPak
11	24G633	Система видеокамеры RoadView
12	24G634	Направляющая система для системы RoadPak
13	25M712	Управляемая каретка
14	25M713	Комплект лебедки
15	25M716	Комплект сиденья

Содержание

Комплектные сборки	2	Эксплуатация	22
Модели	2	Заземление	22
Содержание	3	Процедура сброса давления	22
Предупреждения	4	АВАРИЙНОЕ ОТКЛЮЧЕНИЕ	23
Введение и общие сведения	7	Загрузка отражающих материалов	23
Введение	7	Установка балки скольжения и консоли	
Общие сведения	7	пистолетов-распылителей	24
Опциональные комплекты вспомогательных		Подготовка системы к работе с краской	24
принадлежностей	7	Запуск двигателя	26
Идентификация компонентов	8	Начало распыления	28
Функция компонента	9	Промывка системы	29
Подготовка к работе	10	Фиксация консоли пистолета-распылителя	
Зарядка аккумулятора	10	для транспортировки	31
Установка системы RoadLazer на автомобиль ...	10	Технические данные	32
Установка системы RoadPak	10	Стандартная гарантия Graco	33
Установка кронштейна для консоли пистолетов-		Информация о компании Graco	34
распылителей	11		
Прокладка шлангов к насосам и бакам	18		
Инструкции по установке переднего ориентира	21		

Предупреждения

Приведенные далее предупреждения относятся к настройке, эксплуатации, заземлению, техническому обслуживанию и ремонту этого оборудования. Значком восклицательного знака отмечены общие предупреждения, а знаки опасности указывают на риск, связанный с определенной процедурой. Когда в тексте руководства или на предупредительных этикетках встречаются эти символы, см. эти предупреждения. В этом руководстве в соответствующих случаях могут встречаться другие знаки опасности и предупреждения, касающиеся определенных изделий и не описанные в этом разделе.



ПРЕДУПРЕЖДЕНИЕ



ОПАСНОСТЬ ВОЗГОРАНИЯ И ВЗРЫВА

Легковоспламеняющиеся газы, такие как испарения растворителей или красок, могут воспламениться или взорваться в **рабочей зоне**. Поток краски или растворителя в оборудовании может вызвать разряд статического электричества. Во избежание возгорания и взрыва соблюдайте указанные ниже меры предосторожности.



- Используйте оборудование только в хорошо проветриваемом помещении.
- Не заправляйте топливный бак при включенном или нагретом двигателе. Остановите двигатель и дайте ему остыть. Топливо огнеопасно и может воспламениться или взорваться в случае попадания на горячую поверхность.
- Устраните все возможные источники возгорания, такие как сигнальные лампы, сигареты, переносные электролампы и синтетическую спецодежду (потенциальная опасность статического разряда).
- Все оборудование в рабочей зоне должно быть заземлено. См. инструкции по **заземлению**.
- Ни в коем случае не выполняйте распыление или промывку растворителем при высоком давлении.
- В рабочей зоне не должно быть мусора, в том числе растворителя, ветоши и бензина.
- При наличии легковоспламеняющихся газов не подсоединяйте и не отсоединяйте сетевые шнуры, не пользуйтесь переключателями, не включайте и не выключайте освещение.
- Пользуйтесь только заземленными шлангами.
- Если пистолет направлен в заземленную емкость, плотно прижимайте его к краю этой емкости. Используйте только электропроводные или антистатические вкладыши.
- **Немедленно прекратите работу**, заметив статический разряд или почувствовав удар электрическим током. Не используйте оборудование до выявления и устранения проблемы.
- В рабочей зоне должен находиться исправный огнетушитель.




ОПАСНОСТЬ ПОРАЖЕНИЯ КОЖНЫХ ПОКРОВОВ

Распыление под высоким давлением может стать причиной подкожной инъекции токсичных материалов и привести к серьезной травме, грозящей ампутацией. В случае проникновения под кожу **немедленно обратитесь за хирургической помощью**.



- Не направляйте пистолет и не распыляйте материал на людей или животных.
- Берегите руки и другие части тела от попадания под выходящую струю. Например, не пытайтесь устранить утечку, закрывая отверстие какой-либо частью тела.
- Всегда используйте защитную насадку наконечника. Не выполняйте распыление, если защитная насадка наконечника не установлена.
- Используйте распылительные наконечники Graco.
- Соблюдайте осторожность при очистке и замене распылительных наконечников. В случае закупорки распылительного наконечника в процессе распыления выключите устройство и выполните **процедуру сброса давления**. Затем можно снять наконечник для очистки.
- Оборудование поддерживает давление после отключения питания. Не оставляйте оборудование без присмотра, если оно подключено к сети питания или находится под давлением. Выполняйте **процедуру сброса давления**, если оборудование находится без присмотра или не используется, а также перед обслуживанием, очисткой или заменой деталей.
- Эта система может создавать давление 20 МПа (200 бар, 2900 фунтов/кв. дюйм). Используйте запчасти и вспомогательные принадлежности производства компании Graco, предназначенные для работы под давлением не менее 20 МПа (200 бар, 2900 фунтов/кв. дюйм).
- Всегда устанавливайте предохранитель пускового курка в перерывах между работой. Проверяйте исправность предохранителя пускового курка.
- Перед началом работы проверьте надежность всех соединений.
- Научитесь быстро останавливать работу системы и сбрасывать давление. Тщательно изучите органы управления.

ПРЕДУПРЕЖДЕНИЕ

 	<p>ОПАСНОСТЬ ПРИ НЕНАДЛЕЖАЩЕМ ПРИМЕНЕНИИ ОБОРУДОВАНИЯ</p> <p>Ненадлежащее применение может стать причиной серьезной травмы или смертельного исхода.</p> <ul style="list-style-type: none"> • Не работайте с оборудованием в утомленном состоянии, под воздействием лекарственных препаратов или в состоянии алкогольного опьянения. • Не превышайте максимальное рабочее давление или температуру компонента системы с наименьшими номинальными значениями. См. раздел Технические спецификации во всех руководствах по оборудованию. • Используйте жидкости и растворители, совместимые с деталями оборудования, входящими в соприкосновение с жидкостью. См. раздел Технические спецификации во всех руководствах по оборудованию. Прочтите предупреждения производителя жидкости и растворителя. Для получения полной информации об используемом материале запросите паспорт безопасности у дистрибьютора или продавца. • Не покидайте рабочую зону, пока оборудование подключено к сети питания или находится под давлением. • Когда оборудование не используется, выключите его и выполните процедуру сброса давления. • Ежедневно проверяйте оборудование. Немедленно ремонтируйте или замените изношенные или поврежденные детали, используя при этом только оригинальные запасные части производителя. • Не изменяйте и не модифицируйте конструкцию оборудования. Модификация или изменение оборудования может привести к аннулированию официальных разрешений на его использование и возникновению угроз безопасности. • Убедитесь в том, что все оборудование рассчитано и одобрено для работы в тех условиях, в которых предполагается его использовать. • Используйте оборудование только по назначению. Для получения необходимой информации свяжитесь с дистрибьютором. • Прокладывайте шланги и кабели вне участков движения людей и механизмов, вдали от острых кромок, движущихся деталей и горячих поверхностей. • Не перекручивайте, не сгибайте шланги и не тяните за них, стараясь переместить оборудование. • Не допускайте детей и животных в рабочую зону. • Соблюдайте все применимые правила техники безопасности.
 	<p>ОПАСНОСТЬ РАНЕНИЯ ДВИЖУЩИМИСЯ ДЕТАЛЯМИ</p> <p>Движущиеся детали могут прищемить, порезать или отсечь пальцы и другие части тела.</p> <ul style="list-style-type: none"> • Держитесь на расстоянии от движущихся деталей. • Не эксплуатируйте оборудование со снятыми защитными устройствами или крышками. • Оборудование под давлением может включиться без предупреждения. Прежде чем проверять, перемещать или проводить техническое обслуживание оборудования, выполните процедуру сброса давления и отключите все источники питания.
 	<p>ОПАСНОСТЬ ЗАХВАТА ДВИЖУЩИМИСЯ ЧАСТЯМИ</p> <p>Вращающиеся детали могут нанести серьезную травму.</p> <ul style="list-style-type: none"> • Держитесь на расстоянии от движущихся деталей. • Не эксплуатируйте оборудование со снятыми защитными устройствами или крышками. • При работе с оборудованием не надевайте свободную одежду и ювелирные украшения, завязывайте длинные волосы. • Оборудование может включиться без предупреждения. Прежде чем проверять, перемещать или проводить техническое обслуживание оборудования, выполните процедуру сброса давления и отключите все источники питания.
	<p>ОПАСНОСТЬ ОТРАВЛЕНИЯ УГАРНЫМ ГАЗОМ</p> <p>Выхлопные газы содержат ядовитый угарный газ, не имеющий запаха и цвета. Вдыхание угарного газа может стать причиной смертельного исхода.</p> <ul style="list-style-type: none"> • Не работайте в закрытом помещении.
	<p>ОПАСНОСТЬ ОТРАВЛЕНИЯ ТОКСИЧНЫМИ ЖИДКОСТЯМИ ИЛИ ПАРАМИ</p> <p>Проглатывание токсичных жидкостей или вдыхание токсичных газов, их попадание в глаза или на кожу может стать причиной серьезной травмы или смертельного исхода.</p> <ul style="list-style-type: none"> • Прочтите паспорт безопасности материала для ознакомления с опасными особенностями используемых жидкостей. • Храните опасные жидкости в утвержденных контейнерах. Утилизируйте эти жидкости согласно применимым инструкциям.



ПРЕДУПРЕЖДЕНИЕ



ОПАСНОСТЬ ОЖОГОВ

Во время работы поверхности оборудования и жидкость могут сильно нагреваться. Во избежание получения сильных ожогов выполняйте указанные далее правила безопасности.

- Не прикасайтесь к нагретой жидкости или оборудованию.



СРЕДСТВА ИНДИВИДУАЛЬНОЙ ЗАЩИТЫ

В рабочей зоне используйте надлежащие средства защиты во избежание серьезных травм, в том числе повреждения органов зрения, потери слуха, ожогов и вдыхания токсичных газов. Ниже указаны некоторые средства защиты.

- Защитные очки и средства защиты органов слуха
- Респираторы, защитная одежда и перчатки, рекомендованные производителем жидкости и растворителя

ЗАКОНОПРОЕКТ 65 ШТАТА КАЛИФОРНИЯ (США)

Выхлопы двигателя этого изделия содержат химические вещества, которые в штате Калифорния (США) считаются способными вызывать раковые заболевания, врожденные пороки и наносить вред репродуктивной системе.

Введение и общие сведения

Введение

В настоящем и в перечисленных ниже руководствах содержатся предустановочные требования, списки деталей, инструкции по установке, эксплуатации и техническому обслуживанию систем RoadLazer, RoadPak и RoadPak HD. В настоящем руководстве содержатся инструкции для 2-насосной системы. Для 1-насосных систем все детали идентичны (кроме закрытых заглушками портов для отсутствующих насосов и шлангов).

Общие сведения

Система RoadLazer устанавливается на автомобиль и используется для нанесения до пяти полос одного или двух цветов краской со стеклошариками.

Система RoadLazer состоит из программируемого контроллера Skipline, объемных насосов, двух пистолетов-распылителей краски и двух пистолетов-распылителей стеклошариков. Система RoadPak HD поставляется с тремя пистолетами-распылителями краски и тремя пистолетами-распылителями стеклошариков.

Программируемый контроллер Skipline

Программируемый контроллер Skipline состоит из блока управления и кабеля длиной 30 футов (9 м). Это основное средство управления системой RoadLazer, которое включает и выключает пистолеты-распылители и вспомогательное оборудование.

Гидравлические насосы RPS 2900

Гидравлические насосы RPS 2900 подают краску в пистолеты-распылители. Имеется два объемных насоса. Два объемных насоса позволяют использовать двухцветную систему.

Пистолеты-распылители краски

Пневматические пистолеты-распылители краски обеспечивают распыление краски для нанесения полос при подаче команды программируемым контроллером Skipline.

Пистолеты-распылители стеклошариков

Пневматические пистолеты-распылители стеклошариков обеспечивают распыление отражающих материалов при подаче команды программируемым контроллером Skipline.

Опциональные комплекты вспомогательных принадлежностей

Комплект лебедки

Комплект лебедки для системы RoadPak используется для подъема консоли пистолетов-распылителей в процессе распыления.

Комплект сиденья

Комплект сиденья позволяет установить в кузове автомобиля рабочее место для оператора. Это помогает лучше контролировать работу пистолетов-распылителей и положение управляемой каретки.

Дополнительный комплект пистолетов-распылителей

Дополнительный комплект пистолетов-распылителей состоит из одного пистолета-распылителя стеклошариков и одного пистолета-распылителя краски, а также необходимых фитингов, шлангов, трубок подачи воздуха и крепежных приспособлений, необходимых для установки дополнительных пистолетов-распылителей на каретку консоли.

Комплект лазера

Комплект лазера генерирует ярко-зеленый лазерный луч, указывающий оператору траекторию движения автомобиля и помогающий выравнивать пистолеты-распылители.

Комплект управляемой каретки

Управляемая каретка крепится к существующей каретке консоли пистолетов-распылителей, что позволяет оператору перемещать каретку влево или вправо с заданной скоростью. Пульт управления можно закрепить на консоли управления, входящей в состав комплекта сиденья, или использовать его в качестве переносного пульта.

Комплект выравнивания давления

Комплект выравнивания давления позволяет оператору соединить между собой выпускные отверстия двух насосов для краски, чтобы выровнять значения давления на их выходах. Благодаря этому обеспечивается одинаковая форма распыла всех пистолетов-распылителей.

Комплект двухшариковой системы с верхней разводкой

Комплект двухшариковой системы с верхней разводкой состоит из одного пистолета-распылителя стеклошариков, одного шланга для подачи стеклошариков и фитингов для соединения деталей. Он обеспечивает работу двухшариковой системы.

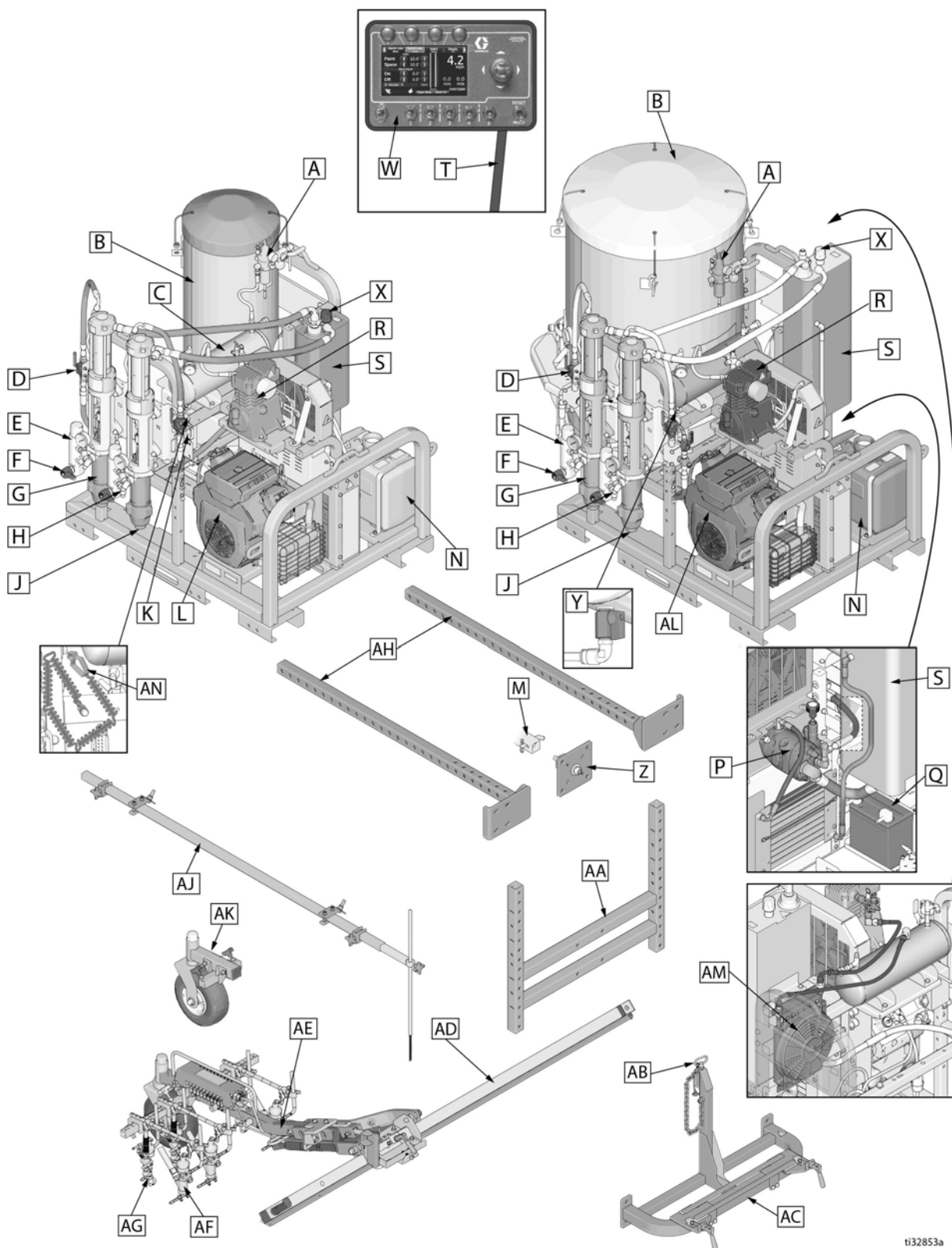
Направляющая видеосистема Video Guidance System™

Благодаря направляющей видеосистеме Video Guidance System пользователь получает видеоизображение с указанием осевого направления для выравнивания полос по левой или правой стороне автомобиля. Система состоит из 9-дюймового монитора, соединительных кабелей, видеокамеры и монтажного кронштейна.

Передняя направляющая система

Передняя механическая направляющая система дает пользователю ориентир для выравнивания полос по левой или правой стороне автомобиля.

Идентификация компонентов



ti32853a

Функция компонента

A	Пневматический регулятор	Регулирует давление воздуха в баке для стеклошариков
B	Бак для стеклошариков	Бак для стеклошариков емкостью 36 или 120 галлонов (136 или 454 л). Предназначен для загрузки отражающих материалов или элементов для одно или двухшариковой системы.
C	Баллон для сжатого воздуха	Помогает обеспечить подачу воздушного потока постоянной мощности к вспомогательным принадлежностям.
D	Гидравлический клапан	Перекрывает/пропускает поток гидравлической жидкости в гидравлический двигатель.
E	Фильтр для жидкости	Фильтрует жидкость, подаваемую из источника в пистолет-распылитель.
F	Заливочный/распылительный клапан	Используется для переключения между режимами заливки и распыления.
G	Насос для краски RPS 2900	Обеспечивает распыление жидкости через пистолет-распылитель.
H	Выпускное отверстие для жидкости	Обеспечивает подачу жидкости из объемного насоса в пистолет-распылитель.
J	Впускное отверстие для жидкости	Впускное отверстие объемного насоса для жидкости, поступающей из баков с краской (баки не показаны).
K	Электрораспределительная коробка	Обеспечивает доступ пользователя к электрической системе.
L	Двигатель мощностью 18 л. с.	Обеспечивает работу гидравлического насоса и воздушного компрессора.
M	2-дюймовый (50,8 мм) приемный профиль под сцепку (не входит в комплект)	Требуется для подсоединения консоли пистолетов-распылителей к задней части автомобиля.
N	Топливный бак	Вмещает 6 галлонов (23 л) бензина.
P	Ручка регулировки гидравлического давления	Позволяет регулировать гидравлическое давление (при повороте по часовой стрелке давление увеличивается).
Q	Аккумулятор	Обеспечивает электропитание для запуска двигателя и блока управления.
R	Компрессор	Обеспечивает подачу воздуха к электромагнитным клапанам и создает давление в баках для стеклошариков.
S	Гидравлический бак	Бак системы RoadPak вмещает 4 галлона (15,1 л) масла для гидравлического насоса. Бак системы RoadPak HD вмещает 8 галлонов (30,28 л) масла для гидравлического насоса.
T	Кабель ввода/вывода (I/O)	Передает электронные сигналы управления от контроллера в систему RoadLazer.
W	Программируемый контроллер Skipline	Позволяет пользователю программировать работу системы RoadLazer.
X	Крышка сапуна	Используется для вентиляции гидравлического бака, проверки уровня и долива масла.
Y	Быстроразъемное соединение для подачи сжатого воздуха	Дает возможность пользователю использовать сжатый воздух.
Z	Вставной сегмент сцепки	Позволяет пользователю подсоединить консоль пистолетов-распылителей к автомобилю с одной сцепкой.
AA	Монтажный кронштейн	Позволяет пользователю закрепить опору консоли пистолетов-распылителей на оптимальной высоте.
AB	Штифт транспортировочного кронштейна	Фиксирует штангу консоли пистолетов-распылителей при транспортировке системы RoadLazer.
AC	Опора консоли пистолетов-распылителей	Поддерживает основную балку и консоль пистолетов-распылителей.
AD	Балка скольжения	Поддерживает штангу консоли пистолетов-распылителей.
AE	Штанга консоли пистолетов-распылителей	Позволяет наносить полосы с любой из сторон автомобиля на регулируемом расстоянии.
AF	Пистолет-распылитель стеклошариков	Распыляет стеклошарики при подаче команды контроллером.
AG	Пистолет-распылитель краски	Распыляет жидкость при подаче команды контроллером.
AH	Задвигаемая опорная рама	Позволяет пользователю подсоединить консоль пистолетов-распылителей к раме системы RoadPak.
AJ	Направляющая система для системы RoadPak	Используется в качестве инструмента выравнивания.
AK	Опорное колесо консоли пистолетов-распылителей	В случае необходимости обеспечивает поддержку для консоли пистолетов-распылителей при использовании широких/многоструйных схем нанесения.
AL	Двигатель мощностью 26,5 л. с.	Обеспечивает работу гидравлического насоса и воздушного компрессора систем RoadPak HD.
AM	Охладитель/осушитель воздуха	Обеспечивает охлаждение/осушение воздуха, подаваемого в бак для стеклошариков и к вспомогательным принадлежностям.
AN	Зажим заземления	Обеспечивает отведение заряд статического электричества в процессе промывки.

Подготовка к работе

Зарядка аккумулятора

Если аккумулятор только что приобретен или не использовался в течение длительного времени, зарядите его перед эксплуатацией с помощью автомобильного зарядного устройства для аккумуляторов на 12 В постоянного тока.

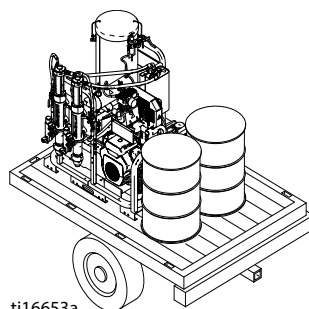
Установка системы RoadLazer на автомобиль



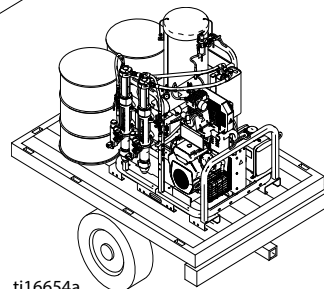
ОПАСНОСТЬ РАЗДАВЛИВАНИЯ

Систему RoadLazer необходимо надлежащим образом закрепить во избежание ее смещения при транспортировке и эксплуатации.

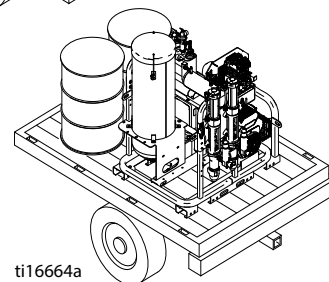
Баки с краской достаточно тяжелы и при прохождении автомобилем поворотов могут смещаться в разные стороны. Баки с краской могут упасть с автомобиля и стать причиной травмы или летального исхода. В процессе движения автомобиля или распыления баки должны быть закреплены.



ti16653a



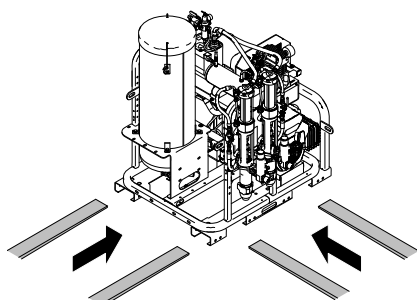
ti16654a



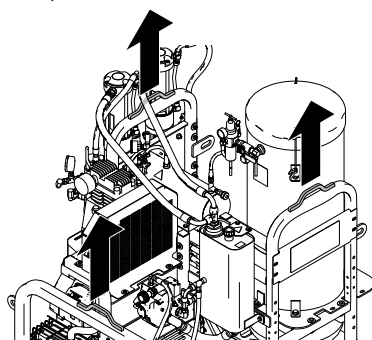
ti16664a

Установка системы RoadPak

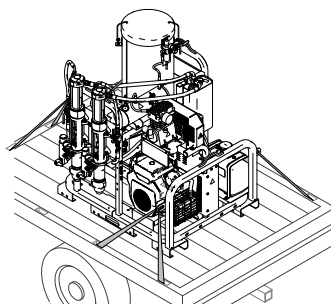
Погрузите систему RoadPak на автомобиль с помощью вилочного погрузчика или лебедки, рассчитанной на максимальный вес системы RoadPak. Информацию о весе системы RoadPak см. в разделе **Технические данные**, на стр. 32.



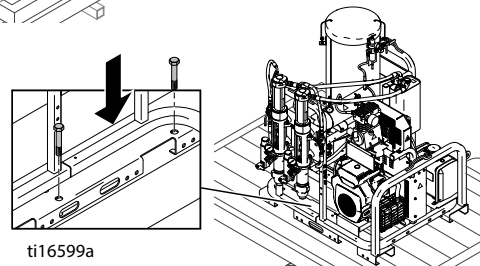
ti16442a



ti16665a



ti16443a



ti16599a

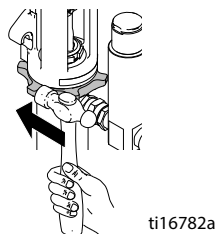
Систему RoadPak можно установить в передней или задней части кузова автомобиля и в любом нужном вам положении. Основание системы RoadPak имеет размеры 39,5 x 49,5 дюйма (1,0 x 1,25 м).

Установив систему RoadPak на автомобиль, прочно закрепите ее со всех четырех углов с помощью стяжных кронштейнов или приверните ее болтами к раме автомобиля, проделав отверстия в днище кузова во всех четырех соответствующих точках.

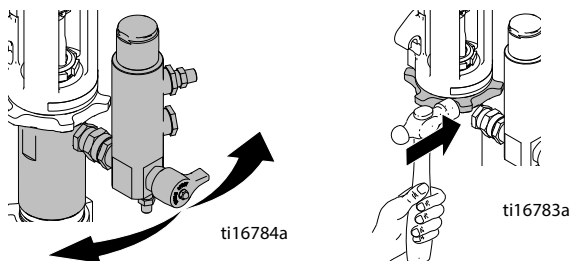
Ориентация фильтра

После монтажа и фиксации системы RoadPak на автомобиле установите в нужном вам положении блоки фильтров.

1. Воспользуйтесь молотком, чтобы ослабить большую контргайку на блоке насосов.

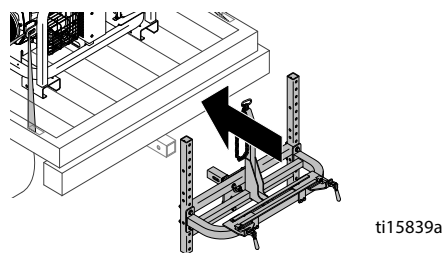


2. Поверните блок фильтров в соответствующее положение и воспользуйтесь молотком, чтобы затянуть контргайку и зафиксировать блок на месте.

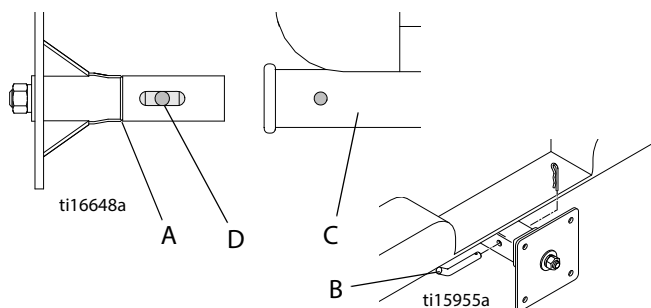


Установка кронштейна для консоли пистолетов-распылителей

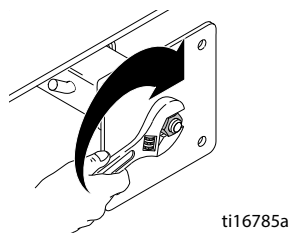
Установка монтажного кронштейна с одной сцепкой (24G626) (опция 1)



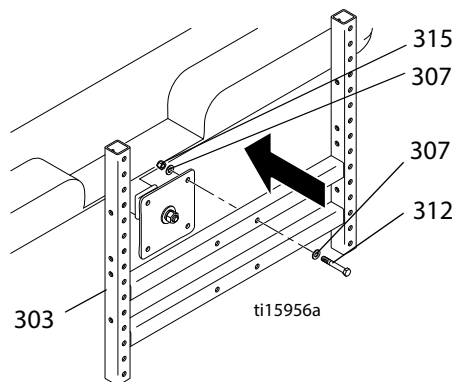
1. Вставьте вставной сегмент сцепки (A) в приемный профиль (C). Обязательно вставьте штифт сцепки (B) в отверстие под стяжной шток (D).



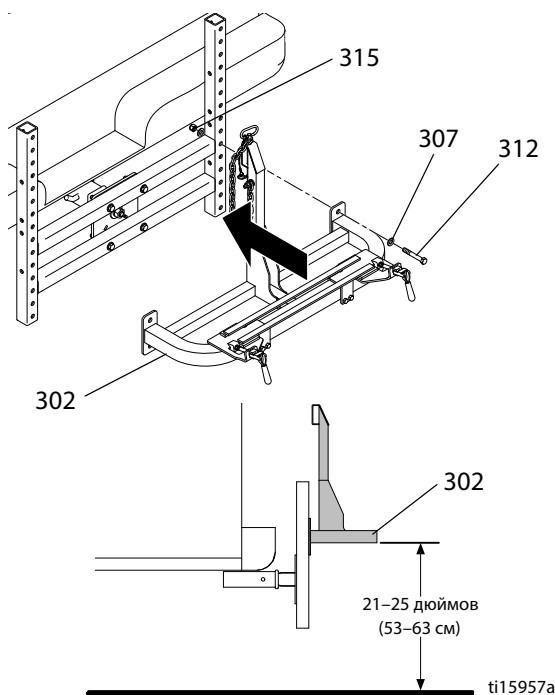
2. Затягивайте гайку, пока кронштейн вставного сегмента сцепки не окажется плотно притянутым к приемному профилю без какого-либо люфта между ними.



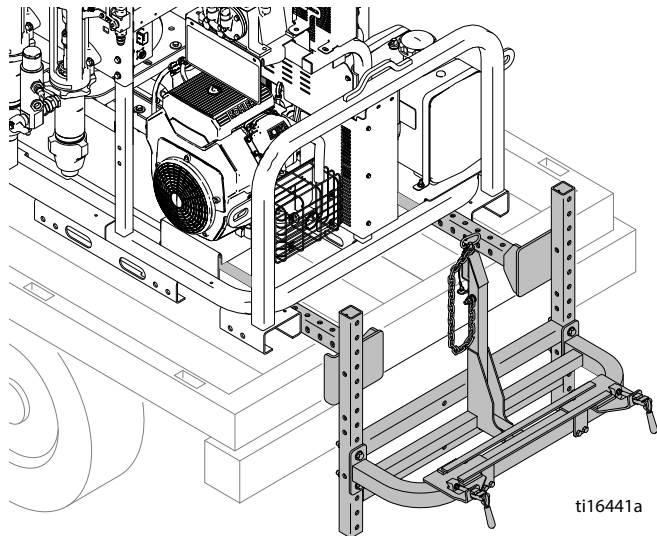
3. Прикрепите кронштейн регулировки высоты (303) к кронштейну вставного сегмента сцепки с помощью болтов (312), шайб (307) и гаек (315). Убедитесь в том, что кронштейн регулировки высоты установлен прямо горизонтально.



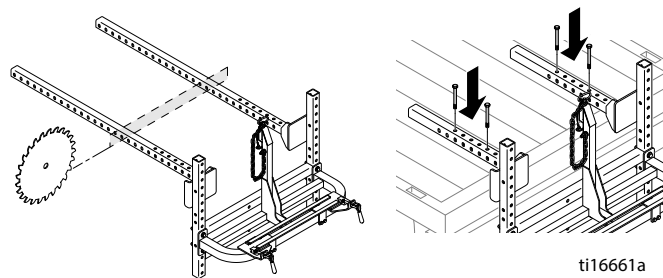
4. Прикрепите транспортировочный кронштейн (302) к кронштейну регулировки высоты (303) с помощью болтов (312), шайб (307) и гаек (315). Установите нижнюю часть транспортировочного кронштейна на высоте 21–25 дюймов (53–63 см) от земли. Убедитесь в том, что этот кронштейн установлен прямо горизонтально.



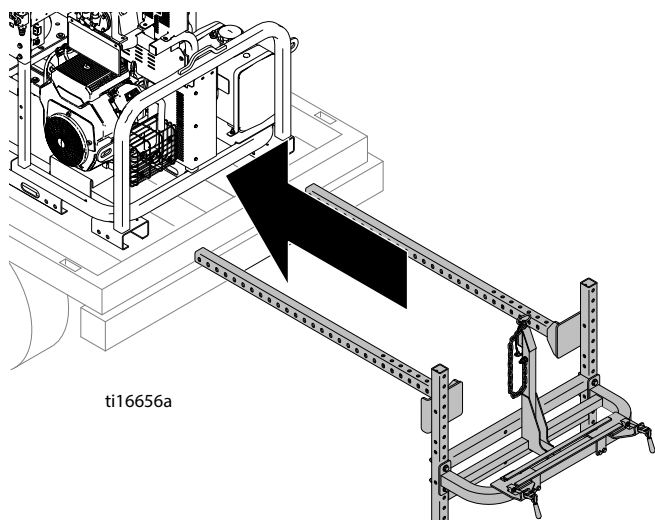
Установка монтажного кронштейна системы RoadPak (24G627) (опция 2)



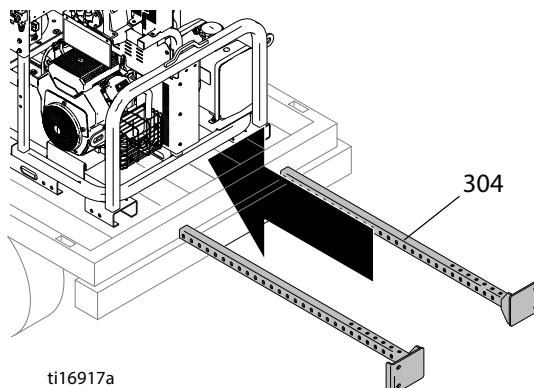
ПРИМЕЧАНИЕ. Обрезка монтажных штанг системы RoadPak и их крепление болтами к раме автомобиля через отверстия в днище кузова — это опция, дополняющая описываемые далее способы монтажа.



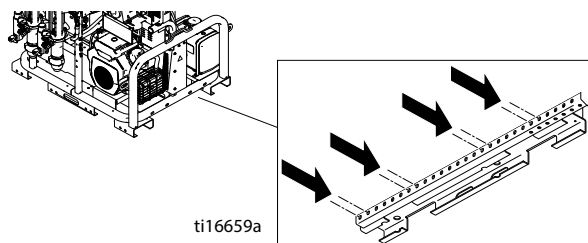
Узкая ориентация



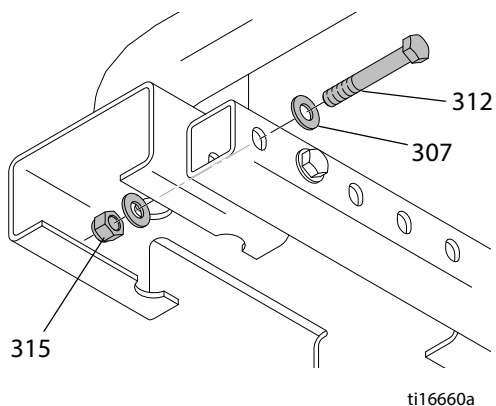
1. Вставьте монтажные штанги системы RoadPak (304) между двумя имеющимися на раме направляющими под вилы вилочного погрузчика.



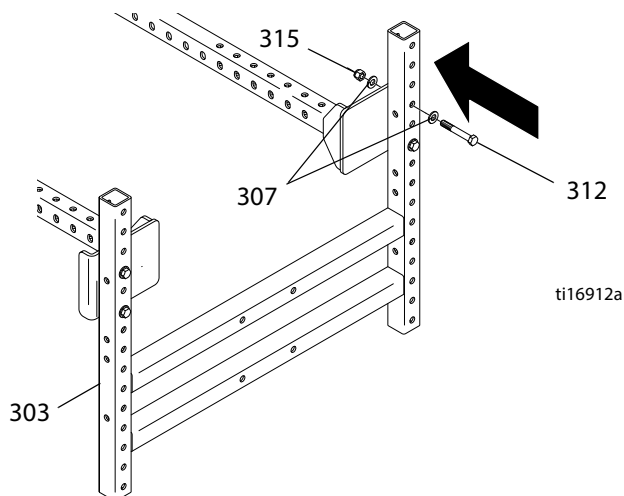
2. Учитывая место установки системы RoadPak на автомобиле, определите на ее раме отверстия, подходящие для выполнения болтового крепления. Для каждой монтажной штанги имеется 8 возможных монтажных отверстий. Используйте для крепления не менее двух отверстий с каждой стороны.



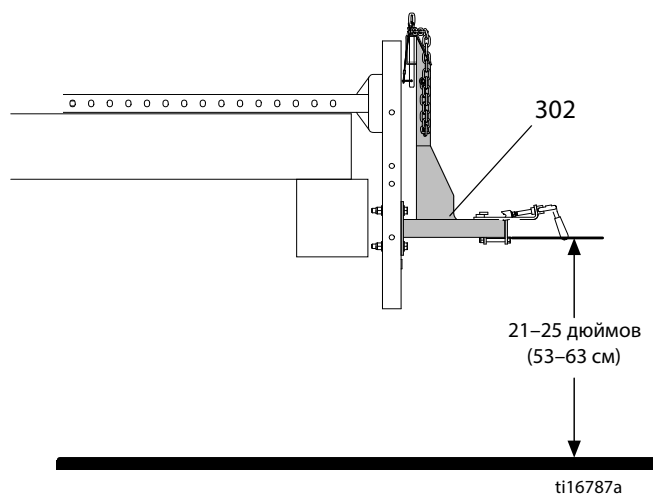
3. Затяните вручную болты (312), гайки (315) и шайбы (307) в точках монтажа.



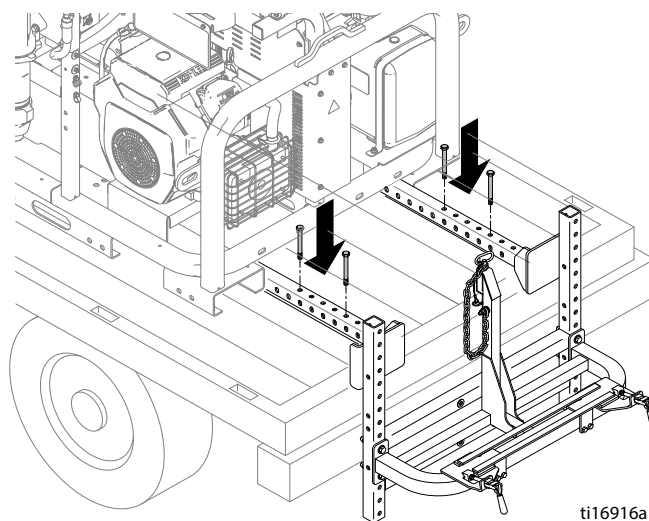
- Прикрепите кронштейн регулировки высоты (303) к монтажным штангам системы RoadPak (304) с помощью болтов (312), шайб (307) и гаек (315).



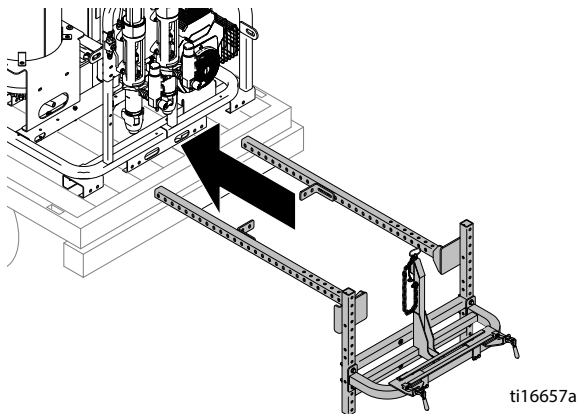
- Затяните все установленные болты с крутящим моментом 28 фунто-футов (40 Н·м).
- Прикрепите транспортировочный кронштейн (302) к кронштейну регулировки высоты (303). Установите транспортировочный кронштейн так, чтобы его нижний край находился на высоте 21–25 дюймов (53–63 см) от земли. Убедитесь в том, что этот кронштейн установлен прямо горизонтально.



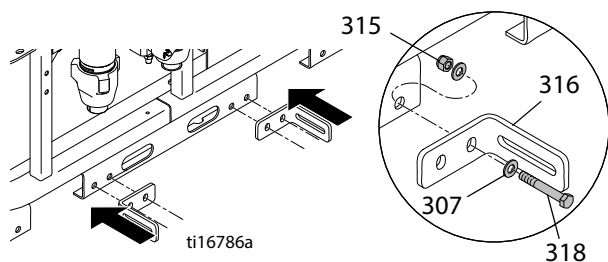
ПРИМЕЧАНИЕ. Монтажный кронштейн рекомендуется крепить болтами к раме автомобиля через отверстия в днище кузова.



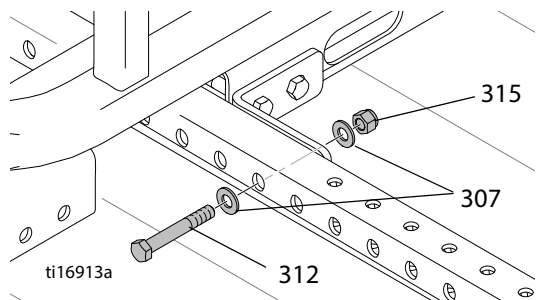
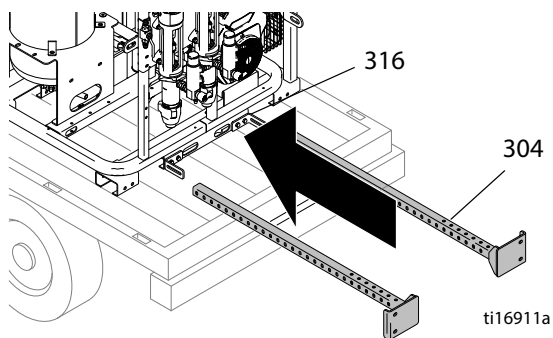
Широкая ориентация



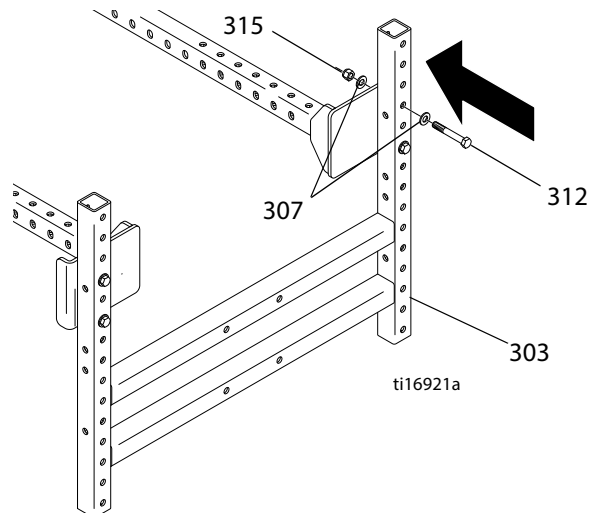
1. Прикрепите кронштейны (316) к системе RoadPak в четырех точках с помощью болтов (312), шайб (307) и гаек (315). Чтобы обеспечить оптимальную поддержку, кронштейны рекомендуется установить как можно дальше друг от друга. Расположение точек крепления монтажных кронштейнов будет зависеть от места установки системы RoadPak на автомобиле.



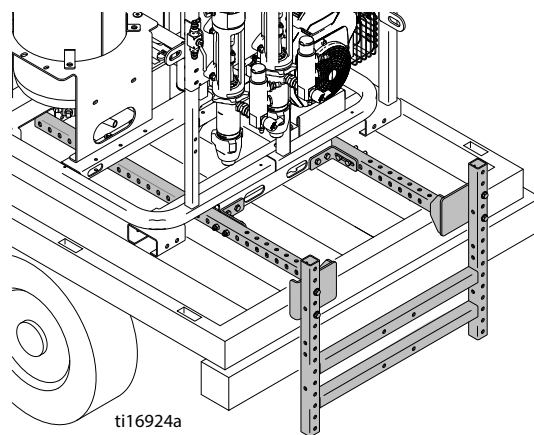
2. Вставьте монтажные штанги системы RoadPak (304) через вырезы в раме и закрепите их вручную с помощью болтов (312), шайб (307) и гаек (315).



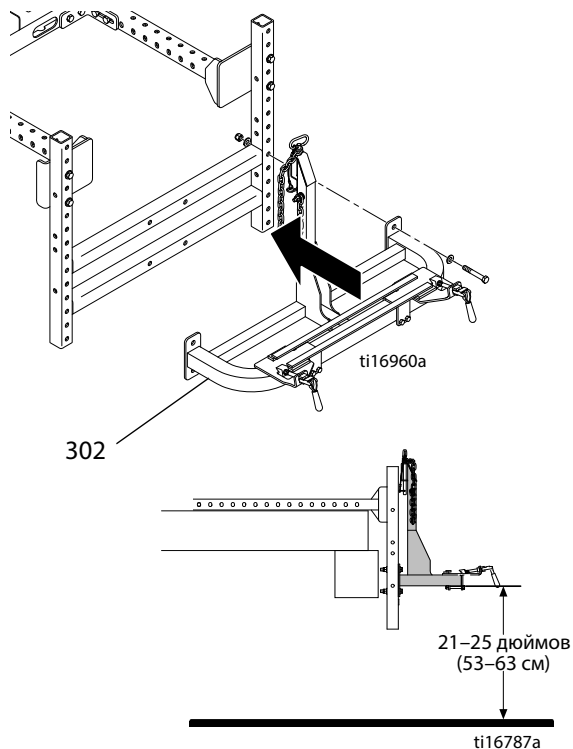
3. Прикрепите кронштейн регулировки высоты (303) к монтажным штангам системы RoadPak.



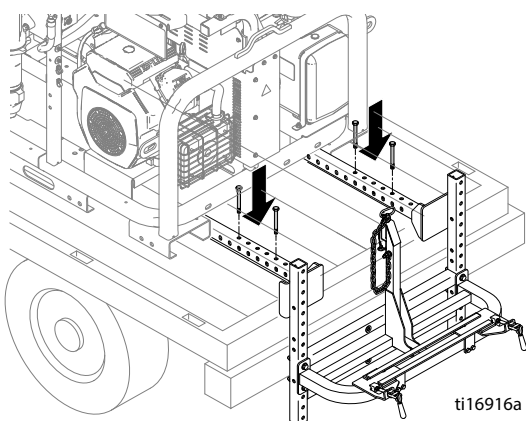
4. Затяните все установленные болты с крутящим моментом 28 фунто-футов (40 Н·м).



- Прикрепите транспортировочный кронштейн (302) к кронштейну регулировки высоты (303). Установите транспортировочный кронштейн так, чтобы его нижний край находился на высоте 21–25 дюймов (53–63 см) от земли. Убедитесь в том, что этот кронштейн установлен прямо горизонтально.



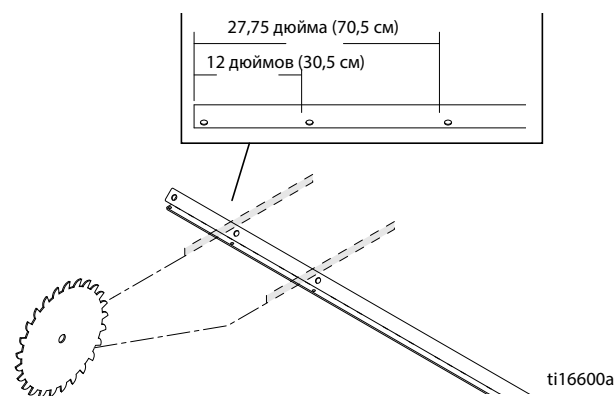
ПРИМЕЧАНИЕ. Монтажный кронштейн рекомендуется крепить болтами к раме автомобиля через отверстия в днище кузова.



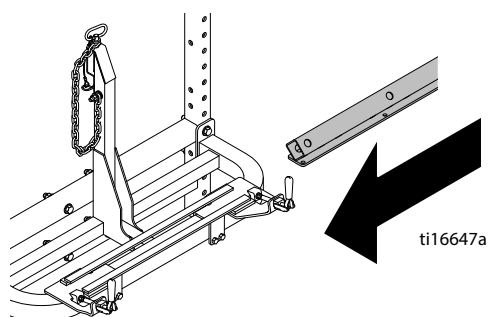
Установка балки скольжения (24G630)

Длина балки скольжения составляет 87,75 дюйма (2,2 м). Она предназначена для установки на широкие автомобили. Длину балки можно укоротить до 75,75 дюйма (1,9 м) или 60 дюймов (1,5 м) с учетом ширины конкретного автомобиля.

- Чтобы укоротить балку до 75,75 дюйма (1,9 м), обрежьте ее, отложив 12 дюймов (30,5 см) от ее конца до второго отверстия. Чтобы укоротить балку до 60 дюймов (1,5 м), обрежьте ее, отложив 27,75 дюйма (70,5 см) от ее конца до третьего отверстия, как показано ниже.

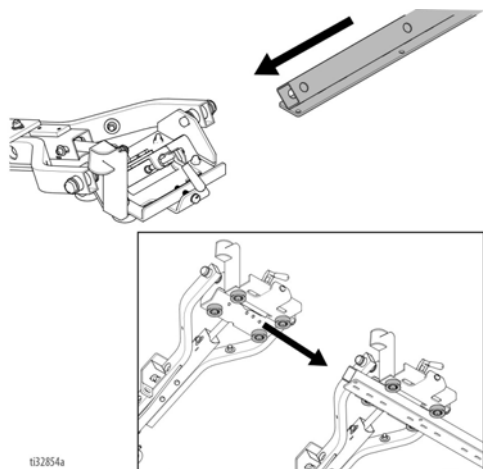


- Определившись с нужной длиной, вставьте балку в имеющуюся на кронштейне направляющую.

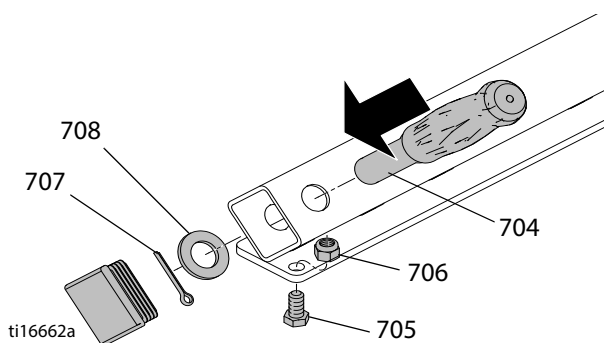


Установка консоли пистолетов-распылителей (25M708, 25M709, 25M710)

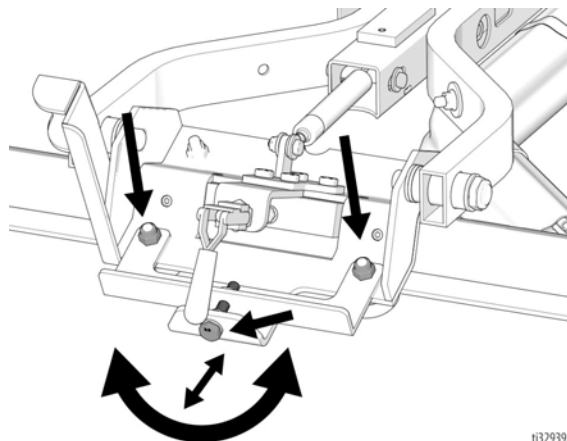
1. Установите блок консоли пистолетов-распылителей рядом с автомобилем.
2. Выдвиньте балку скольжения в ту сторону относительно автомобиля, где находится консоль пистолетов-распылителей. Поднимите консоль пистолетов-распылителей и возьмите поперечный кронштейн, удерживая его в неподвижном положении, как показано ниже. Вставьте балку скольжения между колесиками так, чтобы она прокатывалась по ним, как показано ниже.



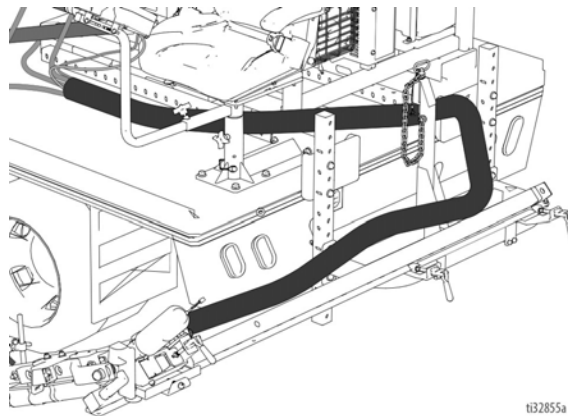
3. Закрепите на обоих концах балки скольжения ручки (702). Зафиксируйте ручки на месте с помощью шплинтов (707). Установите на каждом из концов балки скольжения по болту (705) с гайкой (706), которые должны действовать как ограничители ее движения по направляющей.



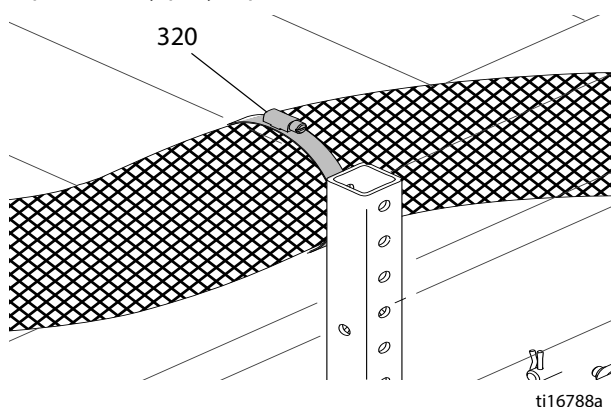
4. При необходимости отрегулируйте ролики, чтобы исключить любой люфт поперечного кронштейна/каретки консоли пистолетов-распылителей. Слегка ослабьте гайки роликов, так чтобы при повороте регулировочного болта положение роликов изменялось нужным образом. Снова затяните гайки роликов, чтобы зафиксировать их положение. Регулировка будет считаться выполненной правильно, когда поперечный кронштейн и каретка консоли пистолетов-распылителей будут перемещаться свободно, но без люфта между роликами и балкой.



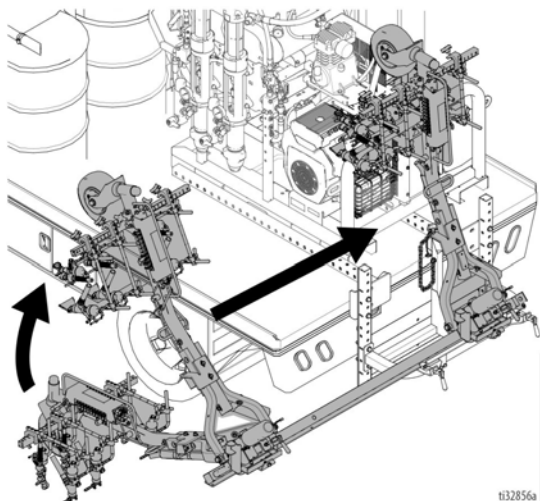
5. Прежде чем перемещать консоль пистолетов-распылителей, проложите для нее шланги так, чтобы исключить их сдавливание.



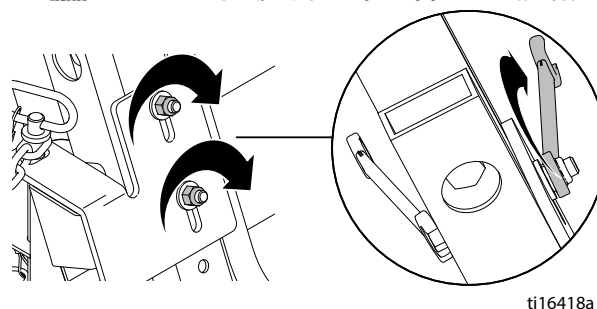
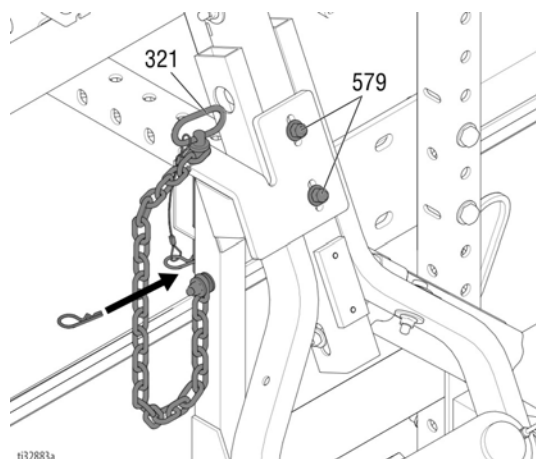
6. Установите консоль пистолетов-распылителей на конце балки скольжения и, используя резиновую прокладку и хомут (320), прикрепите пучок шлангов к кронштейну регулировки высоты.



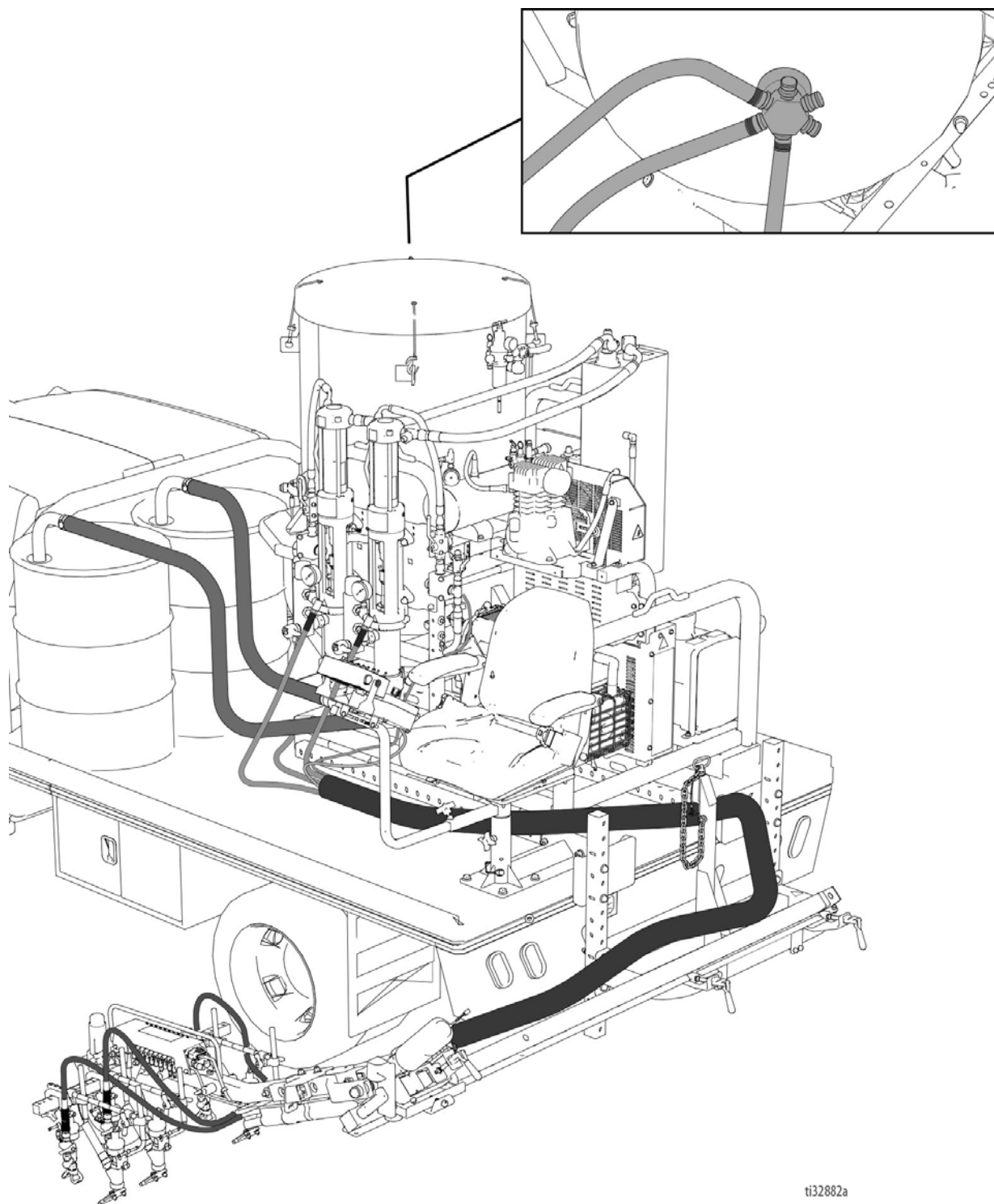
7. Поднимите консоль пистолетов-распылителей в вертикальное положение, сдвиньте ее к транспортировочному кронштейну.



8. Установите консоль пистолетов-распылителей на транспортировочный кронштейн и зафиксируйте его положение с помощью для ограничителя. Чтобы закрепить консоль пистолетов-распылителей, вставьте штифт (321) в отверстия, имеющиеся в кронштейне консоли и транспортировочном кронштейне. Зафиксируйте положение штифта, вставив в него шпильку. Затяните два болта (579), чтобы зафиксировать кронштейн консоли в нужном положении.

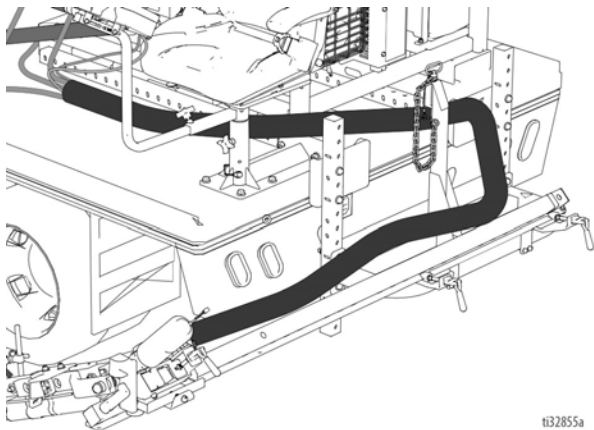


Прокладка шлангов к насосам и бакам



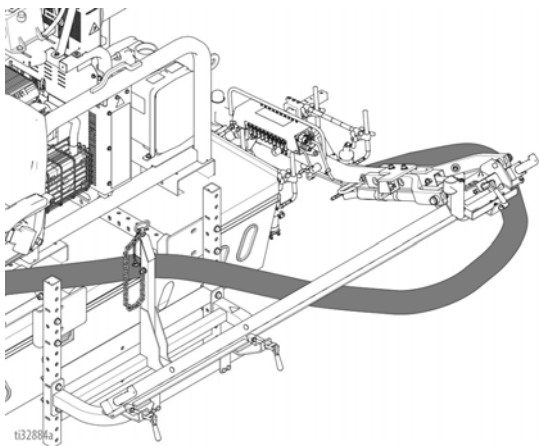
Прокладка шлангов

1. Выдвиньте балку скольжения в одну сторону относительно автомобиля. Для обеспечения беспрепятственного движения консоли пистолетов-распылителей в обе стороны сдвиньте ее в крайнее положение и опустите, убедившись, что пучок шлангов остается прикрепленным в нужной точке. При необходимости закрепите шланг хомутом в другой точке.



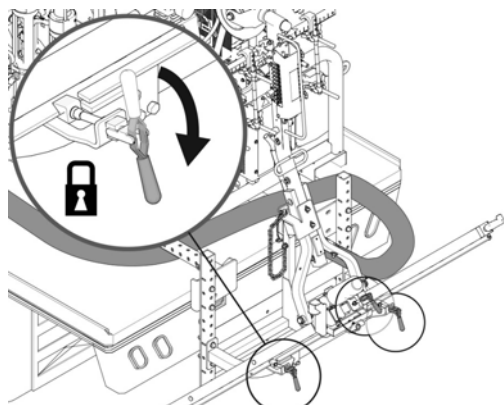
ti32855a

2. Верните консоль пистолетов-распылителей в транспортировочное положение. Выдвиньте балку скольжения в другую сторону относительно автомобиля и сдвиньте консоль пистолетов-распылителей с эту же сторону, чтобы убедиться, что длина шланга достаточна для беспрепятственного движения консоли.



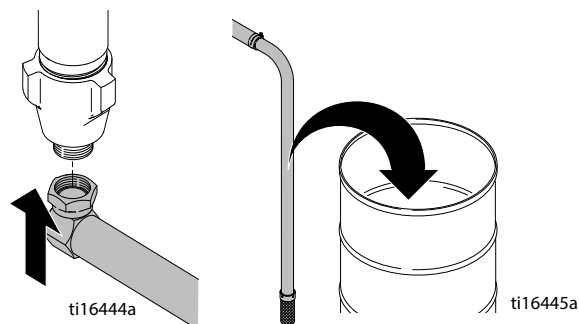
ti32886a

3. Верните консоль пистолетов-распылителей в транспортировочное положение и зафиксируйте ее на месте. Установите балку скольжения по центру автомобиля. Зафиксируйте балку скольжения и консоль пистолетов-распылителей в соответствующих положениях с помощью зажимов.

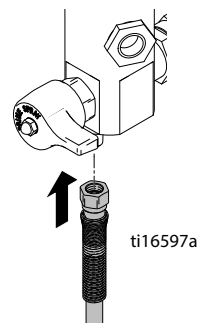


Подсоединение шланга

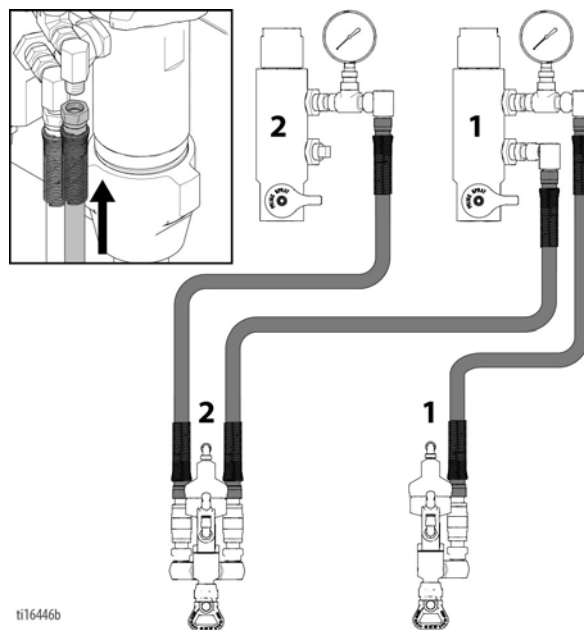
1. Подсоедините всасывающие трубки к насосу RPS 2900 и проложите их до бака или емкости с краской.



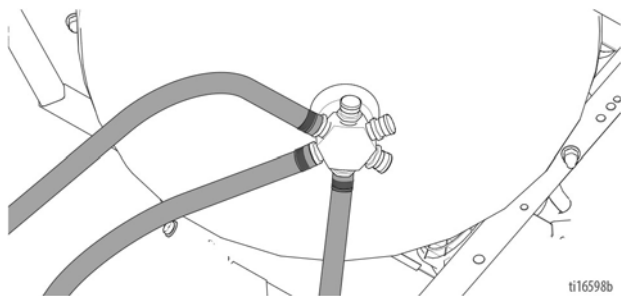
2. Подсоедините обратную линию к блоку фильтров насоса RPS 2900 и проложите ее обратно к баку или емкости с краской.



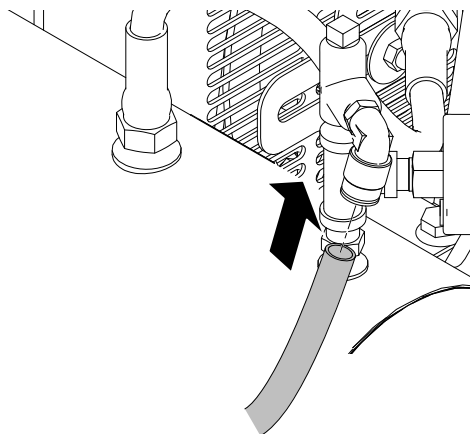
3. Подсоедините линии подачи краски к блокам фильтров насоса RPS 2900. На двухцветной системе пистолет для краски 1 следует соединить шлангом с насосом 1, а пистолет для краски 2 следует соединить одним шлангом с насосом 1, а вторым шлангом — с насосом 2.



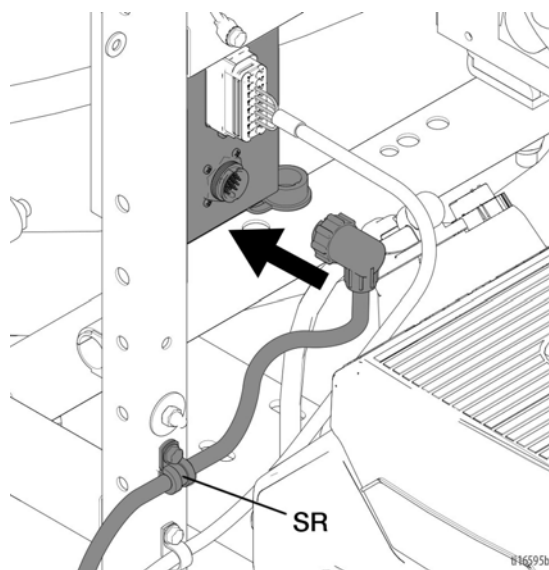
4. Проложите линии для подачи стеклошариков к баку для стеклошариков.



5. Подсоедините шланг для подачи воздуха, идущий от консоли пистолетов-распылителей, к быстроразъемному фитингу баллона для сжатого воздуха.



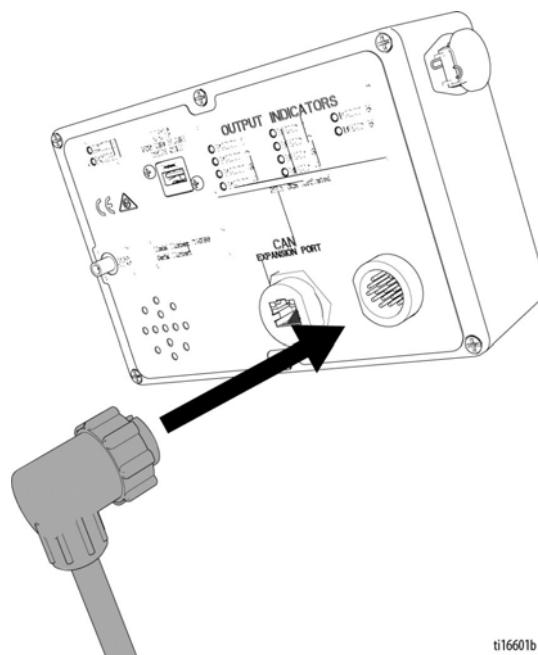
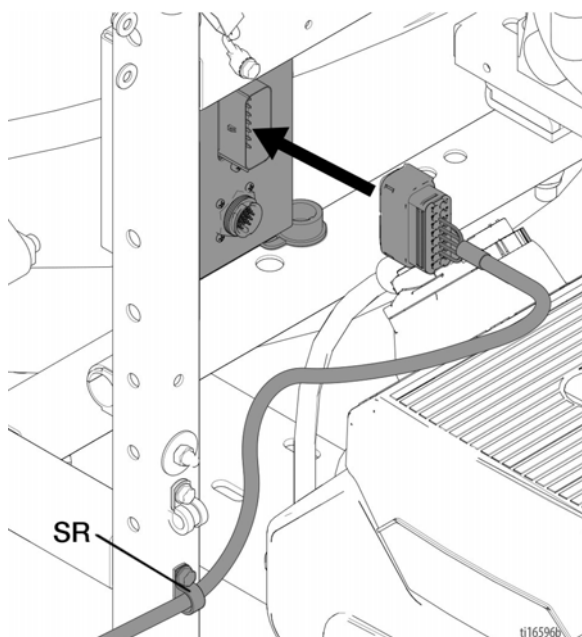
2. Подсоедините кабель пульта управления к распределительной коробке. Подсоединив кабель, закрепите его зажимом для компенсации натяжения (SR).



3. Следя за тем, чтобы кабель пульта управления нигде не пережимался, проложите его в кабину автомобиля или к консоли управления, входящей в состав комплекта сиденья. Подсоедините кабель к блоку управления.

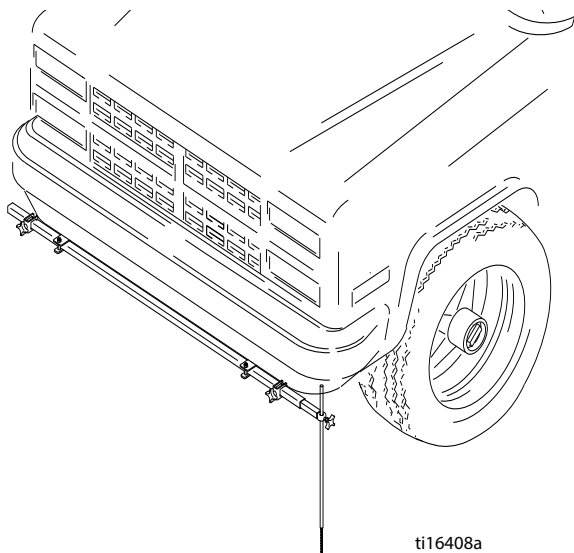
Соединения электрических кабелей

1. Подсоедините кабель консоли пистолетов-распылителей к распределительной коробке. Подсоединив кабель, закрепите его зажимом для компенсации натяжения (SR).

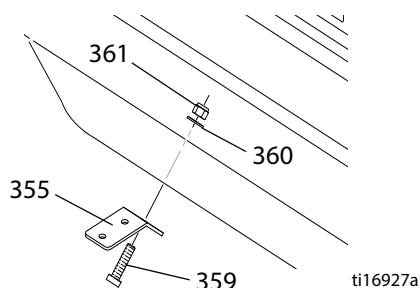


Инструкции по установке переднего ориентира

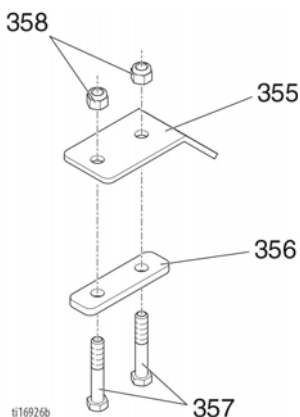
1. Выберите на автомобиле точку для монтажа системы ориентации для системы RoadPak, которая позволит пользователю видеть шток индикатора с места водителя или с помощью системы видеокamеры RoadView.



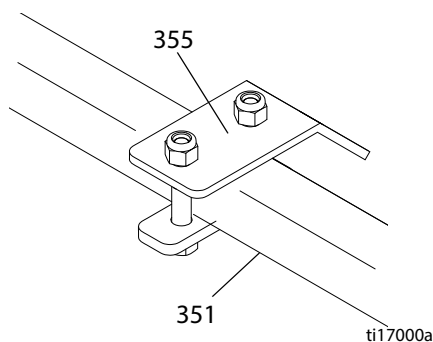
2. При необходимости просверлите в нужной точке два отверстия диаметром 9/16 дюйма.
3. Установите в нужной точке монтажный кронштейн (355) и закрепите его с помощью болта (359), шайбы (360) и гайки (361).



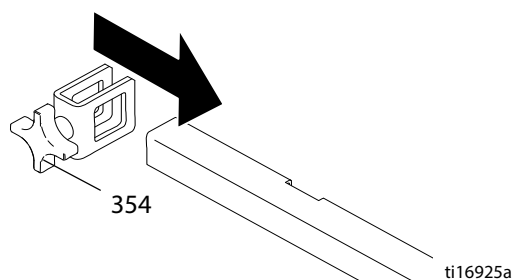
4. Притяните стопорную пластину (356) к монтажному кронштейну (355), затянув вручную болты (357) и гайки (358).



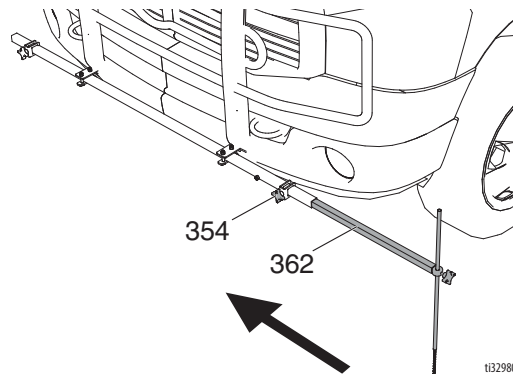
5. Сдвиньте опорную балку (351) вдоль кронштейнов (355) и затяните фиксаторы, чтобы закрепить ее на месте.



6. Установите на опорную балку зажим удлинителя.



7. Вставьте шток индикатора (362) в удлинитель направляющей (352) и зафиксируйте его с помощью ручки (354).



8. Отрегулируйте шток индикатора, ослабив зажимы удлинителя и сдвинув удлинитель направляющей (352) в нужное положение. Затяните фиксирующую ручку (354).

Комплекты (опциональные)

Сведения об установке и эксплуатации см. в руководствах для комплектов.

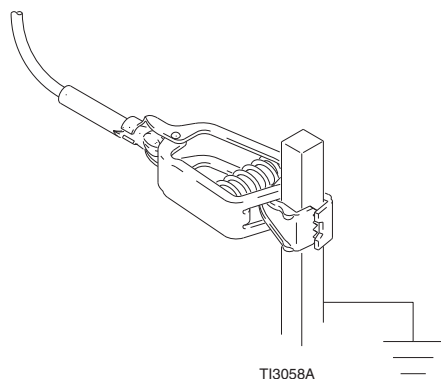
- Передняя направляющая система
- Направляющая видеосистема Video Guidance System
- Комплект лебедки
- Комплект сиденья
- Дополнительный комплект пистолетов-распылителей
- Комплект лазера
- Комплект управляемой каретки
- Комплект выравнивания давления
- Комплект двухшариковой системы с верхней разводкой

Эксплуатация

Процедура Заземление (Только для легковоспламеняющихся промывочных жидкостей)

<p>Для снижения риска образования статического разряда оборудование должно быть заземлено. Искры статического разряда могут привести к возгоранию или взрыву паров. Заземление подразумевает наличие провода для отвода электрического тока.</p>				

1. Заземлите систему RoadLazer с помощью зажима заземления во время промывки.



Процедура сброса давления

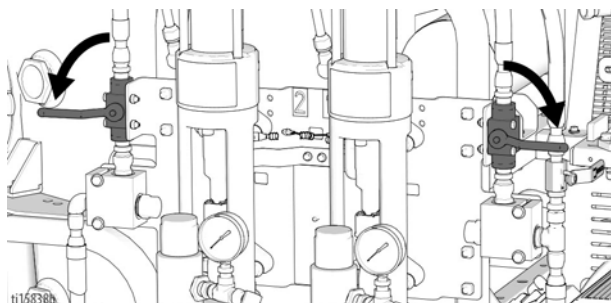


Выполняйте **процедуру сброса давления** каждый раз, когда в тексте приводится этот СИМВОЛ.

<p>Это оборудование остается под давлением до тех пор, пока давление не будет сброшено вручную. Во избежание получения серьезной травмы, вызванной воздействием жидкости под давлением (например, в результате проникновения под кожу, разбрызгивания жидкости и контакта с движущимися деталями), выполняйте процедуру сброса давления после каждого завершения распыления и перед очисткой, проверкой либо обслуживанием оборудования.</p>				

Сброс давления жидкости в насосе RPS 2900

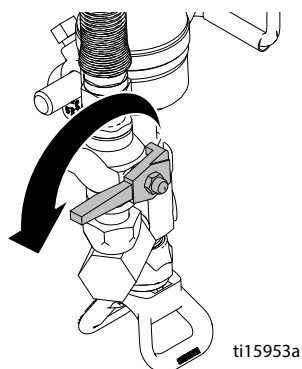
1. Установите гидравлический клапан в положение OFF (Выкл).



2. Запустите двигатель при полуоткрытой дроссельной заслонке.
3. Установите под пистолеты для краски пустую емкость, предназначенную для сбора сливаемой жидкости.
4. Сбросьте давление в шлангах с помощью пистолетов-распылителей. Воспользуйтесь программируемым контроллером Skipline для запуска каждого пистолета-распылителя хотя бы на 3 секунды.

УВЕДОМЛЕНИЕ
<p>Для сброса давления следует использовать пистолеты-распылители, а не дренажные клапаны фильтра. Использование дренажных клапанов фильтра может привести к их повреждению и потере их уплотняющих свойств в закрытом положении и положении распыления.</p>

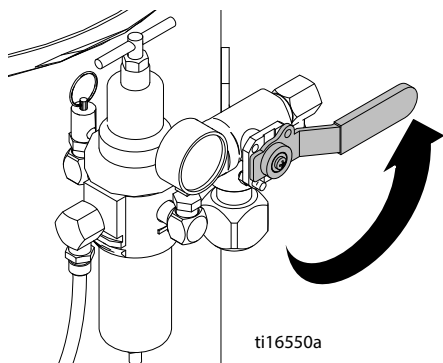
- Закройте шаровые клапаны пистолетов-распылителей краски.



- Откройте по очереди каждый дренажный клапан.
- Сразу же закрывайте клапаны, чтобы избежать высыхания краски внутри системы.
- Если вы подозреваете, что распылительный наконечник или шланг закупорены или что давление не было сброшено полностью, выполните указанные далее действия.
 - ОЧЕНЬ МЕДЛЕННО ослабьте стопорную гайку защитной насадки наконечника или муфту на конце шланга и постепенно сбросьте давление.
 - Полностью ослабьте гайку или муфту.
 - Удалите закупорку в шланге или наконечнике.

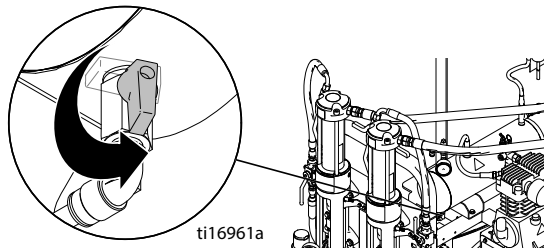
Сброс давления в системе подачи стеклошариков

- Сбросьте давление воздуха в баке для стеклошариков, повернув клапан системы подачи стеклошариков в положение OFF (Выкл).



Сброс давления в пневматической системе и слив конденсата из нее

- Сбросьте давление в баллоне для сжатого воздуха и слейте из него конденсат, повернув воздушный клапан в положение OPEN (Открыт).



АВАРИЙНОЕ ОТКЛЮЧЕНИЕ

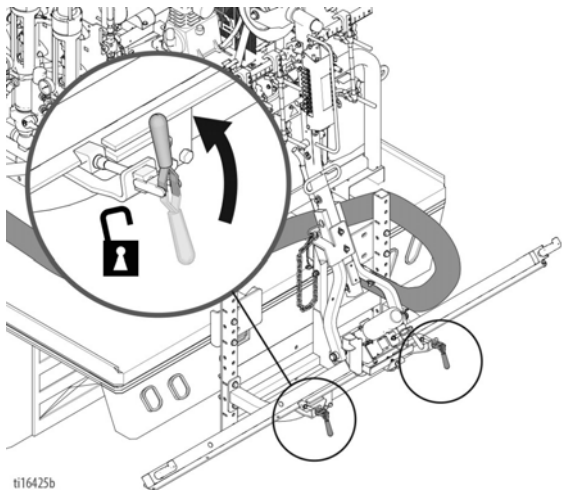
Чтобы полностью отключить систему RoadLazer, переведите переключатель POWER ON/OFF (Питание вкл/выкл) на программируемом контроллере Skipline в положение ВЫКЛ.

Загрузка отражающих материалов

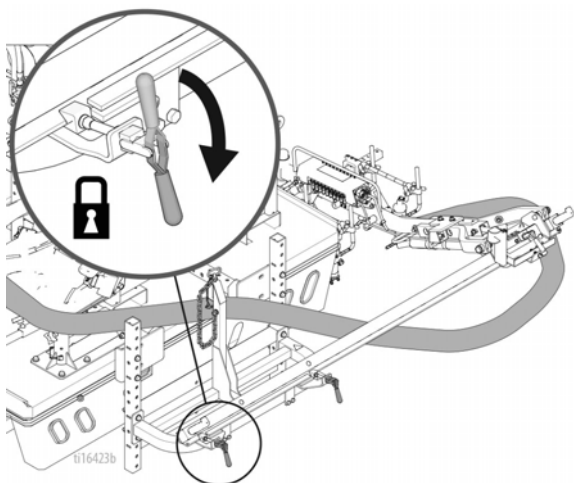
- Переведите переключатель POWER ON/OFF (Питание вкл/выкл) на программируемом контроллере Skipline в положение OFF (Выкл).
- Поверните ключ зажигания двигателя системы RoadLazer в положение OFF (Выкл).
- Откройте шаровой клапан на баллоне для сжатого воздуха и сбрасывайте давление в пневматической системе, пока на манометре не отобразится значение «0».
- Сбросьте давление воздуха в баке для стеклошариков, повернув клапан системы подачи стеклошариков в положение OFF (Выкл).
- Снимите крышку с бака для стеклошариков.
- Установите сетчатый фильтр для отражающих материалов, чтобы избежать попадания загрязнения в бак.
- Поверните Т-образную ручку против часовой стрелки, чтобы открыть порт заполнения бака для стеклошариков.
- Заполните бак для стеклошариков отражающим материалом.
- Заполнив бак, поверните Т-образную ручку по часовой стрелке и закройте бак крышкой.

Установка балки скольжения и консоли пистолетов-распылителей

1. Ослабьте фиксаторы консоли пистолетов-распылителей и балки скольжения.



2. Выдвиньте балку скольжения влево или вправо относительно автомобиля. Затяните фиксаторы балки скольжения.
3. Введите консоль пистолетов-распылителей из вертикального транспортировочного положения и сдвиньте ее на конец балки. Медленно опустите консоль и заблокируйте в этом положении с помощью фиксатора.



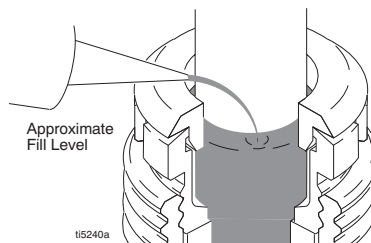
Подготовка системы к работе с краской

УВЕДОМЛЕНИЕ

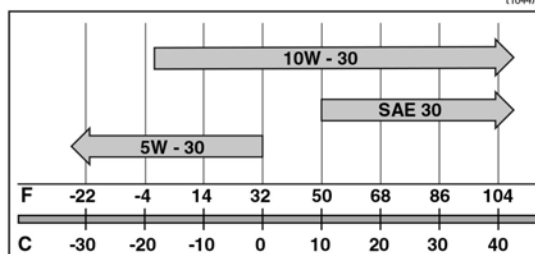
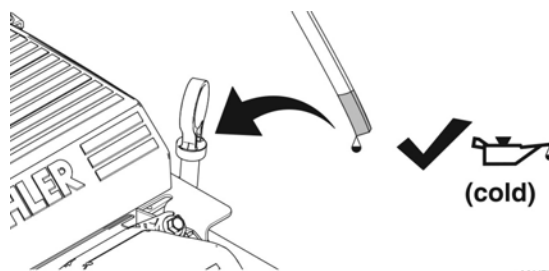
Когда баки полностью заполнены краской и автомобиль движется, краска может разбрызгиваться через переходники-втулки. Не переполняйте баки с краской.

Исходная подготовка

1. Заземлите систему RoadLazer с помощью зажима заземления. См. раздел **Процедура Заземление** на стр. 22.
2. Залейте гайку набивки горловины жидкостью TSL, чтобы предотвратить преждевременный износ набивки. **Всегда продельвайте эту процедуру перед распылением или хранением.**



3. Проверьте уровень моторного масла на холодном двигателе. При необходимости добавьте масло до уровня, подходящего для температуры окружающего воздуха на момент эксплуатации системы.



УВЕДОМЛЕНИЕ

Двигатель вполне может запуститься при низком уровне масла и не выключиться, если будет зафиксировано снижение уровня масла. Но при ненадлежащем уровне масла в момент запуска двигателя и во время его эксплуатации возникает риск повреждения двигателя.

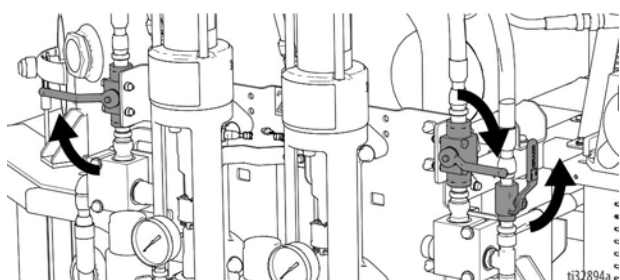
4. Наполните топливный бак.
5. Проверьте уровень гидравлического масла. Доливайте только синтетическое гидравлическое масло стандарта ISO 46 с индексом вязкости (VI) не ниже «154». Емкость гидравлического бака составляет около 4,0 галлона (15,14 л) на моделях RoadPak и около 8,0 галлона (30,28 л) на моделях RoadPak HD.



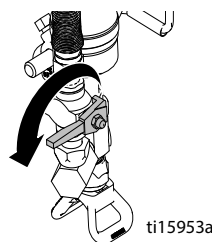
6. Проверьте уровень масла в компрессоре. **ПРИМЕЧАНИЕ.** Если видна красная точка, долийте масло для воздушных компрессоров марки SAE 30W, не содержащее моющих присадок.



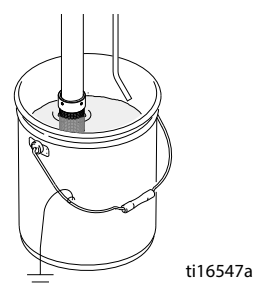
7. Убедитесь, что все соединения шлангов/фитингов надежно затянуты.
8. Поверните гидравлические клапаны насосов для краски в положение ВЫКЛ (Выкл, т. е. «закрыто»), а перепускной клапан — в положение START (Старт).



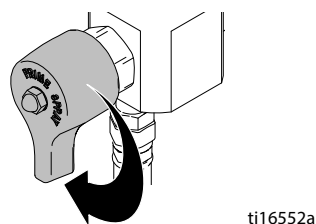
9. Поверните рычаги клапанов каждого из пистолетов-распылителей на 1/4 оборота по часовой стрелке в положение OFF (Выкл).



10. Поместите всасывающую и сливную трубки в заземленную металлическую емкость, частично заполненную жидкостью для промывки. Подсоедините провод заземления к емкости и к точке заземления.

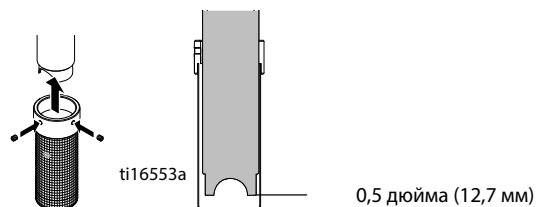


11. Установите заливочный/распылительный клапан в нижнее положение.



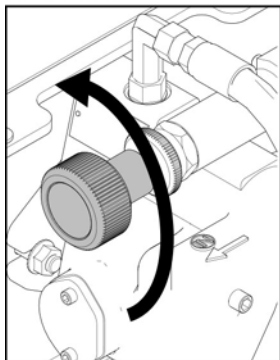
12. Установите чистый спускной сетчатый фильтр.

ПРИМЕЧАНИЕ. Расстояние между нижней границей сетчатого фильтра и всасывающей трубкой должно быть не менее 0,5 дюйма (12,7 мм).

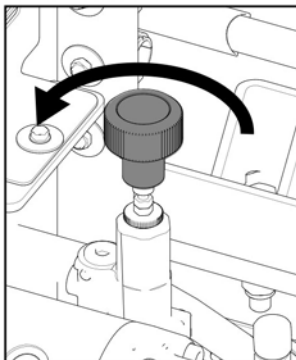


13. Поверните регулятор давления против часовой стрелки для установки минимального давления.

ROAD PAK



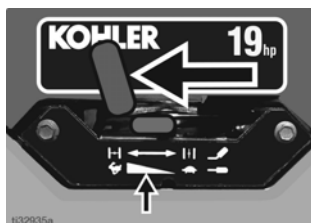
ROAD PAK HD



t116919b

Запуск двигателя

1. Переведите переключатель POWER ON/OFF (Питание вкл/выкл) на программируемом контроллере Skipline в положение ON (Вкл).
2. Переведите воздушную заслонку двигателя в положение ON (Вкл) (только на двигателях мощностью 19 л. с.).
3. Установите дроссельную заслонку на половинную скорость и поверните ключ.



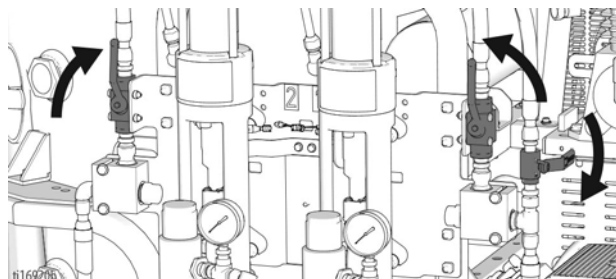
t132935a



4. После запуска двигателя переведите воздушную заслонку в положение OFF (Выкл) (только на двигателях мощностью 19 л. с.).

Выбор/заливка насосов

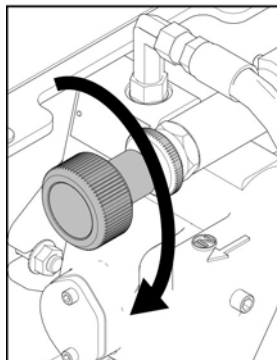
1. Поверните перепускной клапан в положение RUN (Пуск) и откройте гидравлические клапаны, чтобы активировать насосы.



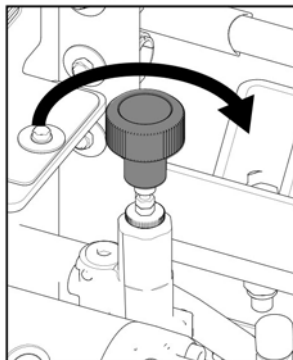
t1169205c

2. Медленно поворачивайте регулятор давления по часовой стрелке, пока насос не начнет работать.

ROAD PAK

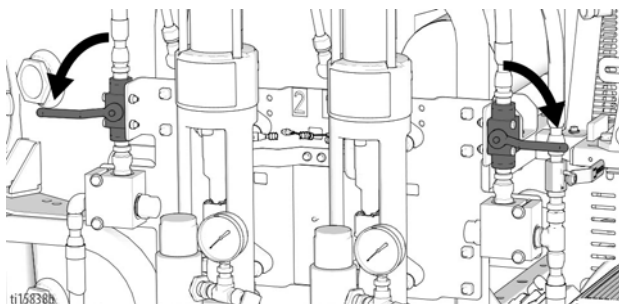


ROAD PAK HD



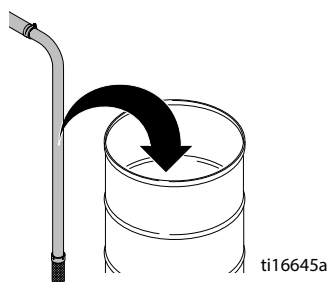
t116922b

3. Когда жидкость для промывки начнет поступать из обратных линий, установите гидравлический клапан в положение OFF (Выкл).

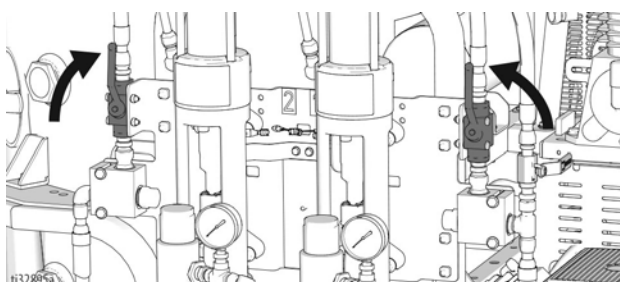


t115836b

- Поместите всасывающие шланги в баки с краской.

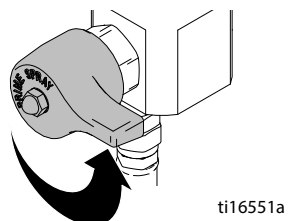


- Откройте гидравлические клапаны, чтобы активировать насосы.



- Когда краска начнет поступать из обратных линий, поверните гидравлический клапан в положение OFF (Выкл).

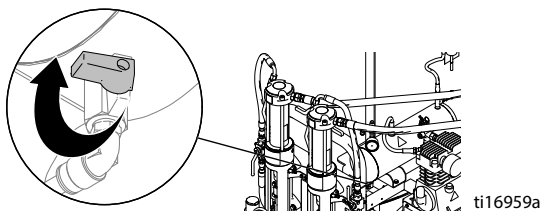
- Поверните все дренажные клапаны в положение SPRAY (Распыление, т. е. «закрыто»).



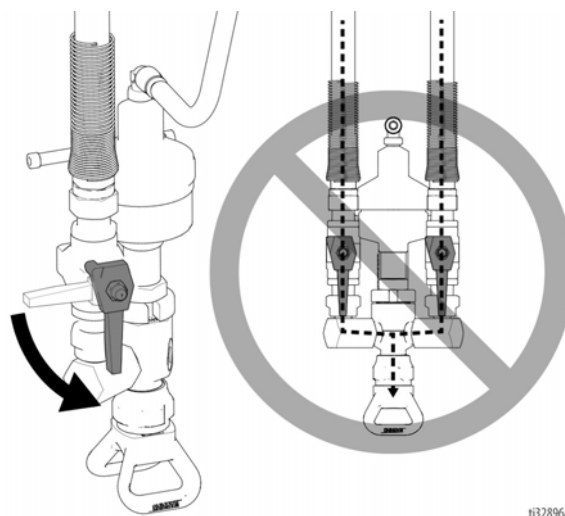
- Направьте обратные линии в бак с краской.

Заливка пистолетов-распылителей

- Чтобы повысить давление в пневматической системе, закройте воздушный клапан.

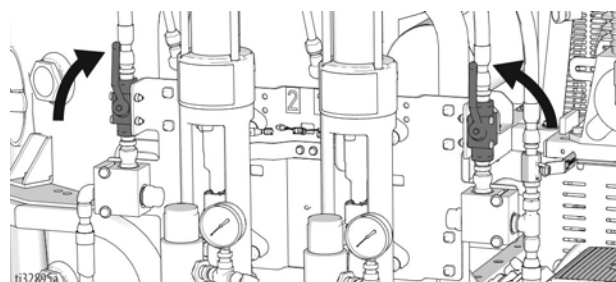


- Открывайте только те шаровые клапаны пистолета-распылителя, которые соответствуют используемым насосам для краски и/или цвету.



ПРИМЕЧАНИЕ. Никогда не открывайте оба шаровых клапана двухцветного пистолета-распылителя одновременно. Это может привести к смешению цвета красок.

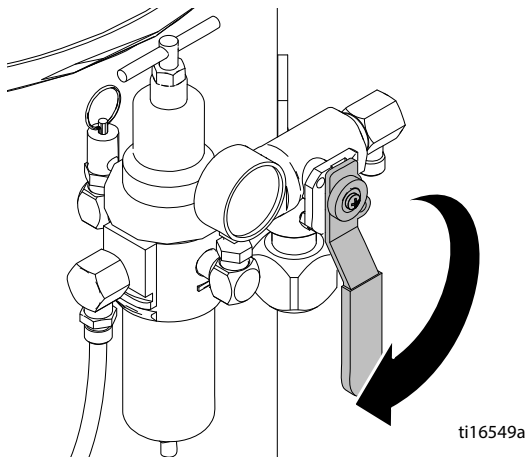
- Установите под пистолеты-распылители пустую емкость, предназначенную для сбора сливаемой жидкости.
- Включите пистолеты-распылители с помощью программируемого контроллера Skipline (см. руководство к контроллеру Skipline).
- Откройте гидравлические клапаны, чтобы активировать насосы.



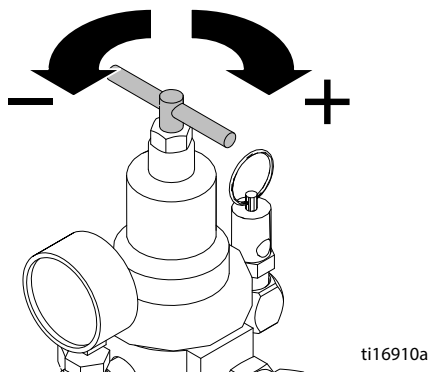
- Выключите пистолеты-распылители с помощью программируемого контроллера Skipline.

Включение системы подачи стеклошариков

1. Чтобы создать давление в баках для стеклошариков, поверните клапан системы подачи стеклошариков в положение ON (Вкл).



2. Установите требуемое давление в баке для стеклошариков, повернув ручку-регулятор.



3. Отсоедините шину заземления от контура заземления и снова подсоедините ее.
4. Теперь устройство готово к работе с краской. Выберите пистолеты-распылители 1 или 2 с помощью программируемого контроллера Skipline.

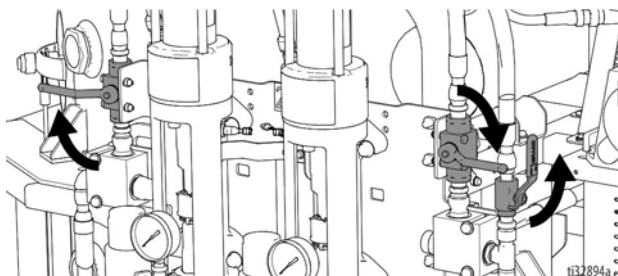
Начало распыления

Выберите подходящую процедуру в меню системы управления модели RoadLazer. См. руководство к контроллеру Skipline.

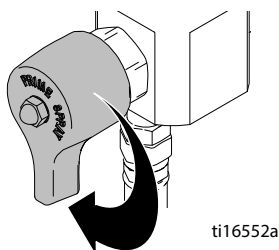
Промывка системы

Зажим и шина заземления необходимы для безопасной работы системы. Зажим заземления предназначен для стационарной эксплуатации.

1. Выполните инструкции раздела **Процедура сброса давления** на стр. 22.
2. Промойте систему совместимым растворителем. Проверьте, чтобы в системе под давлением не было утечек. При обнаружении утечек **сбросьте давление** и устраните утечки. Повысьте давление в системе и выполните повторную проверку на отсутствие утечек.
3. Заземлите систему RoadLazer с помощью зажима заземления. См. раздел **Процедура Заземление** на стр. 22
4. Поверните гидравлические клапаны насосов для краски в положение ВЫКЛ (Выкл, т. е. «закрыто»).



5. Заполните емкость объемом 5 галлонов (19 л) водой или совместимым растворителем. Поместите в емкость всасывающий шланг для краски.
6. Поместите в пустую емкость обратные линии для краски.
7. Поверните все заливочные/распылительные клапаны в положение PRIME (Заливка, т. е. «открыто»).



ti16552a

8. Включите программируемый контроллер Skipline.

ПРИМЕЧАНИЕ. Система не запустится, пока не будет включен контроллер.

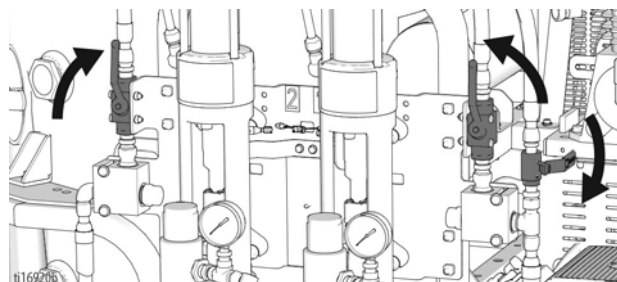
9. Запустите двигатель указанным ниже способом.
 - a. Переведите воздушную заслонку двигателя в положение ON (Вкл) (только на двигателях мощностью 19 л. с.).
 - b. Установите дроссельную заслонку на половинную скорость.
 - c. Поверните ключ.
 - d. После запуска двигателя переведите воздушную заслонку в положение OFF (Выкл) (только на двигателях мощностью 19 л. с.).

--	--	--	--	--

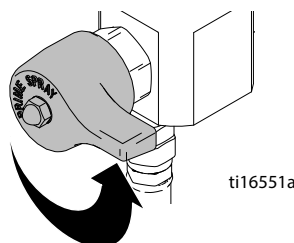
ОПАСНОСТЬ ВОЗГОРАНИЯ И ВЗРЫВА

Чтобы сократить риск статических разрядов и разбрызгивания жидкости, всегда снимайте распылительный наконечник с пистолета-распылителя и при промывке крепко прижимайте металлическую часть распылителя к боковой стороне заземленной металлической емкости.

10. Поверните перепускной клапан в положение RUN (Пуск, т. е. «закрыто») и откройте гидравлические клапаны, чтобы активировать насосы.



11. Когда вода/растворитель начнет поступать из пистолетов-распылителей, поверните гидравлические клапаны насосов для краски в положение ВЫКЛ (Выкл).
12. Поверните все заливочные/распылительные клапаны в положение SPRAY (Распыление, т. е. «закрыто»).

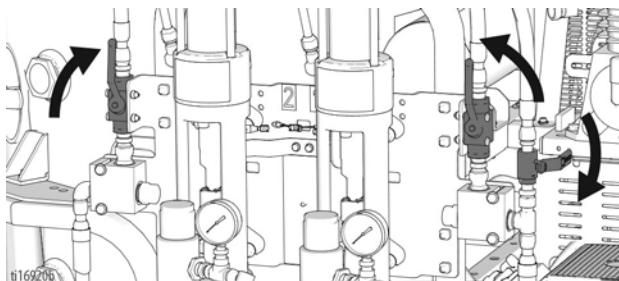


ti16551a

13. Открывайте только те шаровые клапаны пистолета-распылителя, которые соответствуют используемым насосам для краски или цвету.

ПРИМЕЧАНИЕ. Никогда не открывайте оба клапана двухцветного пистолета-распылителя одновременно. Это может привести к смешению цвета красок.

14. Установите под пистолеты-распылители пустую емкость, предназначенную для сбора сливаемой жидкости.
15. Включите пистолеты-распылители с помощью программируемого контроллера Skipline.
16. Поверните перепускной клапан в положение RUN (Пуск, т. е. «закрыто») и откройте гидравлические клапаны, чтобы активировать насосы.

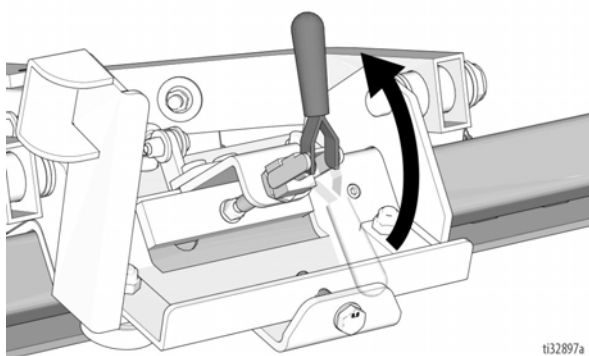


17. Когда вода/растворитель начнет поступать из пистолетов-распылителей, поверните гидравлические клапаны насосов для краски в положение ВЫКЛ (Выкл).
18. Выключите пистолеты-распылители с помощью программируемого контроллера Skipline.
19. Выключите двигатель и программируемый контроллер Skipline.
20. Оставьте заливные/распылительные клапаны насоса для краски и шаровые клапаны пистолета-распылителя открытыми.
21. Отсоедините шину заземления от контура заземления и снова подсоедините ее.

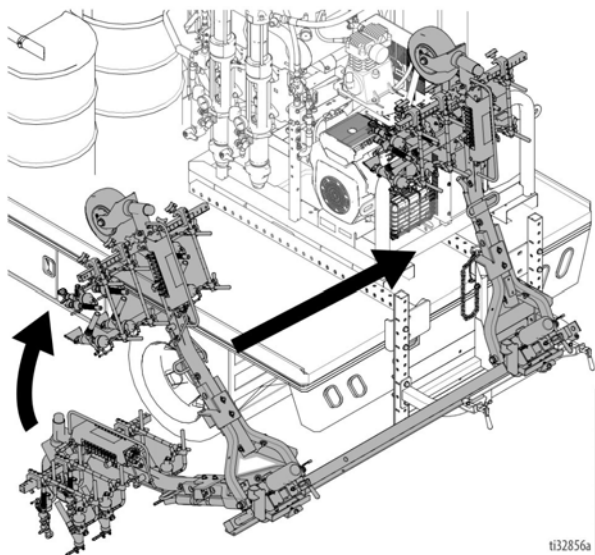
Фиксация консоли пистолета-распылителя для транспортировки

ПРИМЕЧАНИЕ. Ни в коем случае не транспортируйте систему RoadLazer с открытыми шаровыми клапанами пистолетов-распылителей краски, находящейся под давлением системой или работающим двигателем, поскольку это может привести к повреждению компонентов.

1. Ослабьте зажим с красной ручкой, чтобы консоль пистолетов-распылителей могла свободно перемещаться по балке скольжения.

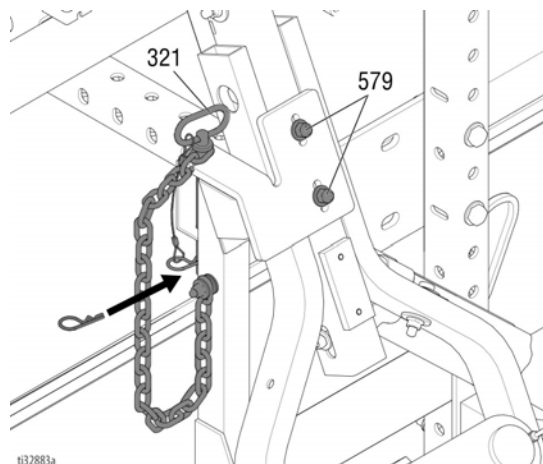


2. Поднимите консоль пистолетов-распылителей вертикально, сместите ее к центру кронштейна регулировки высоты и выровняйте по транспортировочному кронштейну.

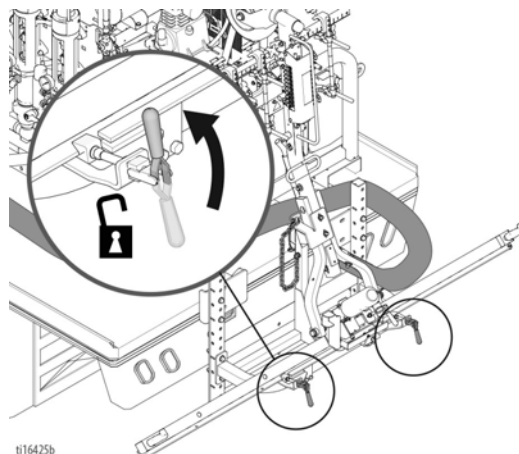


3. Выньте штифт навески консоли пистолетов-распылителей из транспортировочного кронштейна.

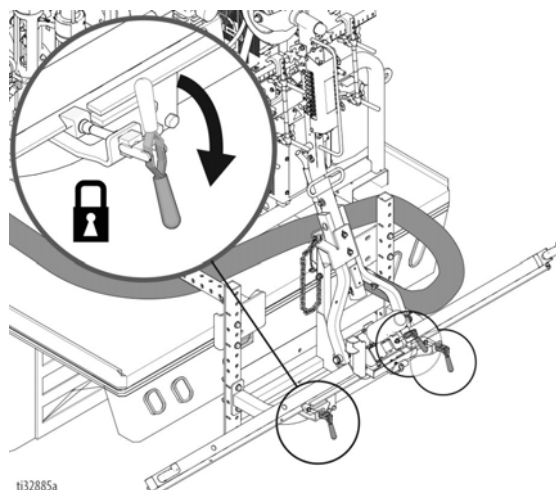
4. Вставьте штифт навески в совмещенные отверстия, имеющиеся на кронштейне консоли пистолетов-распылителей и транспортировочном кронштейне. Зафиксируйте положение штифта, вставив в него шпильку.



5. Разблокируйте два зажима с красными ручками и установите балку скольжения по центру автомобиля.



6. Затяните три зажима с красными ручками, чтобы зафиксировать балку скольжения и консоль пистолетов-распылителей.



Технические данные

	RoadPak	RoadPak HD
	Американские (метрические) единицы	Американские (метрические) единицы
Максимальное рабочее давление		
Краска	2900 фунтов/кв. дюйм (20 МПа, 200 бар)	
Гидравлика	1950 фунтов/кв. дюйм (13,4 МПа, 134 бар)	
Система подачи стеклошариков	75 фунтов/кв. дюйм (0,5 МПа, 5 бар)	
Максимальный расход краски	5 гал./мин (18,9 л/мин) при 2000 фунтов/кв. дюйм (13,8 МПа, 138 бар)	10 гал./мин (37,9 л/мин) при 1600 фунтов/кв. дюйм (11 МПа, 110 бар)
Рабочее давление пневматического курка		
Минимальное	80 фунтов/кв. дюйм (0,55 МПа, 5,5 бар)	
Максимальное	200 фунтов/кв. дюйм (1,4 МПа, 14 бар)	
Уровень шума по ISO 3744		
Уровень звуковой мощности	111,7 дБ(А)	112,8 дБ(А)
Уровень звукового давления	91,7 дБ(А)	95,2 дБ(А)
Масса		
25M701 (1-насосная система RoadPak)	850 фунтов (386 кг)	—
25M702 (1-насосная система RoadPak, без бака для стеклошариков)	742 фунтов (337 кг)	—
25M703 (2-насосная система RoadPak)	950 фунтов (431 кг)	—
25M704 (2-насосная система RoadPak) *(с баком для стеклошариков на 1350 фунтов [612 кг])	1280 фунтов (581 кг)	—
25M705 (2-насосная система RoadPak, без бака для стеклошариков)	842 фунтов (382 кг)	—
25M706 (2-насосная система RoadPak HD)	—	1317 фунтов (597 кг)
25M707 (2-насосная система RoadPak HD, без бака для стеклошариков)	—	885 фунтов (401 кг)
25M708 (1-насосная с консолью на 2 пистолета-распылителя)	128 фунтов (58 кг)	—
25M709 (2-насосная с консолью на 2 пистолета-распылителя)	132 фунта (60 кг)	—
25M710 (2-насосная с консолью на 3 пистолета-распылителя)	—	182 фунта (83 кг)
25D932 (2-насосная с консолью на 3 пистолета-распылителя только для краски)	164 фунта (74 кг)	—
Задвигаемая опорная рама 24G627	170 фунтов (77 кг)	
Опорная рама со сцепкой 24G626	120 фунтов (54 кг)	
Двигатель	Kohler® 19 л. с. (14,2 кВт)	Kohler® 26,5 л. с. (19,8 кВт)
Емкость бака для гидравлического масла	4 галлона (15 л)	8 галлонов (30 л)
Масло для компрессора	9502 SAE 30W без моющих присадок	
Гидравлическое масло	Синтетическое стандарта ISO 46 с индексом вязкости (VI) не ниже «154»	
Емкость бака со стеклошариками	450 фунтов (204 кг)/36 гал. (136 л)	1350 фунтов (612 кг)/120 гал. (454 л)
<i>Kohler® является зарегистрированным товарным знаком компании Kohler Co.</i>		

Стандартная гарантия Graco

Компания Graco гарантирует, что во всем оборудовании, упомянутом в настоящем документе, произведенном компанией Graco и маркированном ее наименованием, на момент его продажи первоначальному покупателю отсутствуют дефекты материала и изготовления. За исключением случаев предоставления каких-либо особых, расширенных или ограниченных гарантий, опубликованных компанией Graco, компания обязуется в течение двенадцати месяцев с момента продажи отремонтировать или заменить любую деталь оборудования, которая будет признана компанией Graco дефектной. Эта гарантия действительна только в том случае, если оборудование устанавливается, эксплуатируется и обслуживается в соответствии с письменными рекомендациями компании Graco.

Ответственность компании Graco и эта гарантия не распространяются на случаи общего износа оборудования, а также на любые неисправности, повреждения или износ, вызванные неправильным монтажом или эксплуатацией, абразивным истиранием или коррозией, недостаточным или неправильным техническим обслуживанием, халатностью, авариями, внесением изменений в оборудование или применением деталей других производителей. Кроме того, компания Graco не несет ответственности за неисправности, повреждения или износ, вызванные несовместимостью оборудования компании Graco с устройствами, вспомогательными принадлежностями, оборудованием или материалами, которые не были поставлены компанией Graco, либо неправильным проектированием, изготовлением, монтажом, эксплуатацией или техническим обслуживанием устройств, вспомогательных принадлежностей, оборудования или материалов, которые не были поставлены компанией Graco.

Эта гарантия имеет силу при условии предварительно оплаченного возврата оборудования, в котором предполагается наличие дефектов, уполномоченному дистрибьютору компании Graco для проверки заявленных дефектов. В случае подтверждения заявленного дефекта компания Graco обязуется бесплатно отремонтировать или заменить все дефектные детали. Оборудование будет возвращено первоначальному покупателю с предварительной оплатой транспортировки. Если в результате проверки оборудования не будет выявлено никаких дефектов материалов или изготовления, ремонт будет проведен за разумную плату, которая может включать стоимость работ, деталей и транспортировки.

НАСТОЯЩАЯ ГАРАНТИЯ ЯВЛЯЕТСЯ ИСКЛЮЧИТЕЛЬНОЙ И ЗАМЕНЯЕТ ВСЕ ПРОЧИЕ ГАРАНТИИ, ЯВНО ВЫРАЖЕННЫЕ ИЛИ ПОДРАЗУМЕВАЕМЫЕ, ВКЛЮЧАЯ, ПОМИМО ПРОЧЕГО, ГАРАНТИЮ ТОВАРНОГО СОСТОЯНИЯ ИЛИ ГАРАНТИЮ ПРИГОДНОСТИ ДЛЯ ОПРЕДЕЛЕННОЙ ЦЕЛИ.

Указанные выше условия определяют рамки обязательств компании Graco и меры судебной защиты покупателя в случае любого нарушения условий гарантии. Покупатель согласен с тем, что применение других средств судебной защиты (включая, помимо прочего, случайные или косвенные убытки в связи с упущенной выгодой, упущенными сделками, травмами персонала или порчей имущества, а также любые иные случайные или косвенные убытки) невозможно. Все претензии по случаям нарушения гарантийных обязательств должны быть предъявлены в течение двух (2) лет с момента продажи.

КОМПАНИЯ GRACO НЕ ПРЕДОСТАВЛЯЕТ НИКАКИХ ЯВНЫХ ИЛИ ПОДРАЗУМЕВАЕМЫХ ГАРАНТИЙ ТОВАРНОГО СОСТОЯНИЯ ИЛИ ПРИГОДНОСТИ ДЛЯ ОПРЕДЕЛЕННОЙ ЦЕЛИ В ОТНОШЕНИИ ВСПОМОГАТЕЛЬНЫХ ПРИНАДЛЕЖНОСТЕЙ, ОБОРУДОВАНИЯ, МАТЕРИАЛОВ ИЛИ КОМПОНЕНТОВ, ПРОДАННЫХ, НО НЕ ИЗГОТОВЛЕННЫХ КОМПАНИЕЙ GRACO. На указанные изделия, проданные, но не изготовленные компанией Graco (например, электродвигатели, переключатели, шланги и т. д.), распространяется действие гарантий их производителя, если таковые имеются. Компания Graco будет оказывать покупателю надлежащее содействие в предъявлении любых претензий по случаям нарушения таких гарантийных обязательств.

Ни при каких обстоятельствах компания Graco не несет ответственности за непрямые, случайные, особые или косвенные убытки, связанные с поставкой компанией Graco оборудования или комплектующих в соответствии с этим документом или с использованием каких-либо продуктов или других товаров, проданных по условиям этого документа, будь то в связи с нарушением договора, нарушением гарантии, небрежностью со стороны компании Graco или в каком-либо ином случае.

Информация о компании Graco

Последние сведения о продукции компании Graco см. на веб-сайте www.graco.com.

Информация о патентах доступна на веб-сайте www.graco.com/patents.

ДЛЯ РАЗМЕЩЕНИЯ ЗАКАЗА обратитесь к своему дистрибьютору компании Graco или позвоните по телефону 1-800-690-2894, чтобы узнать координаты ближайшего дистрибьютора.

Все текстовые и графические данные, содержащиеся в этом документе, отражают самую актуальную информацию об изделии, имеющуюся на момент публикации. Компания Graco оставляет за собой право вносить изменения в любой момент и без уведомления.

Перевод оригинальных инструкций. This manual contains Russian. MM 3A5384

Главный офис компании Graco: Миннеаполис

Международные представительства: Бельгия, Китай, Корея, Япония

GRACO INC. AND SUBSIDIARIES • P.O. BOX 1441 • MINNEAPOLIS MN 55440-1441 • USA

© Graco Inc., 2017. Все производственные объекты компании Graco зарегистрированы согласно стандарту ISO 9001.

www.graco.com

Редакция B, March 2018