

# Установки для мытья под давлением

333051G

RU

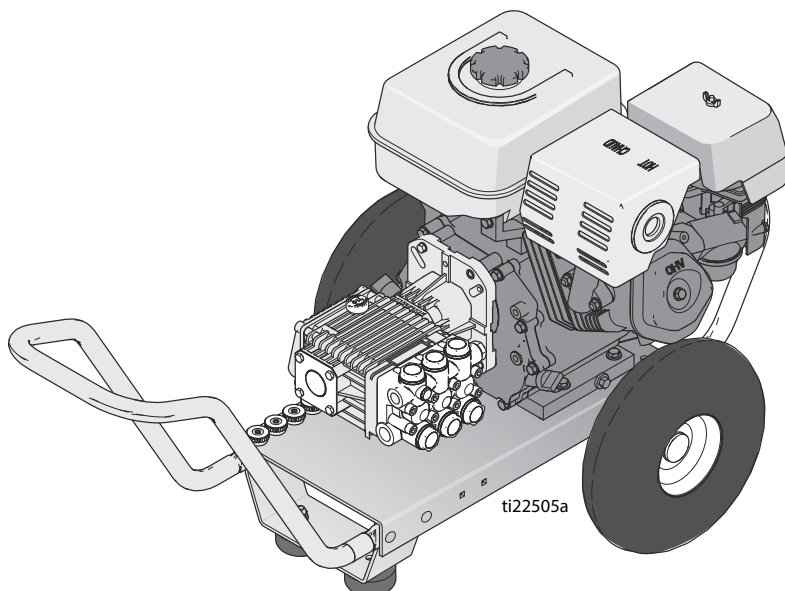
Применяются для очистки водой под высоким давлением. Только для профессионального использования.

Сведения о моделях оборудования и максимальных значениях рабочего давления см. на стр. 2.

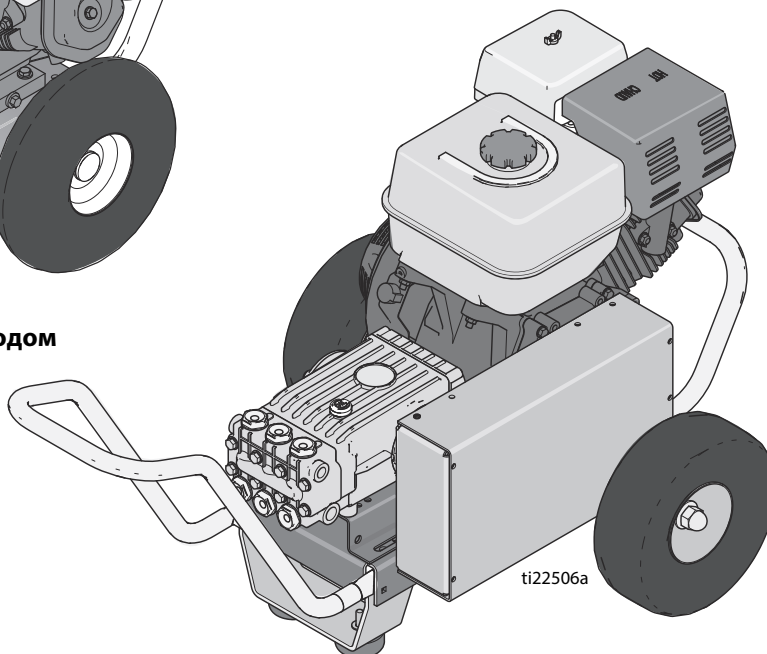


## Важные инструкции по технике безопасности

Прочтите все предупреждения и инструкции, содержащиеся в этом руководстве и в руководстве по эксплуатации газового двигателя. Сохраните эти инструкции.



Модели с прямым приводом



Модели с ременным приводом



# Содержание

<b>Модели</b> .....	<b>2</b>	<b>Поиск и устранение неисправностей</b> .....	<b>17</b>
Знаки безопасности и их значения .....	3	<b>Спецификация деталей</b>	
<b>Предупреждения</b> .....	<b>4</b>	<b>(модели с ременным приводом)</b> .....	<b>19</b>
<b>Установка</b> .....	<b>7</b>	Детали распылителя .....	19
Средства индивидуальной защиты .....	7	Спецификация деталей распылителя .....	20
Настройка .....	7	Насос 127382 .....	21
Топливный бак двигателя .....	7	Насос 127384 .....	22
<b>Процедура снятия давления</b> .....	<b>8</b>	<b>Спецификация деталей (модели с прямым</b>	
Обзор форсунок .....	9	<b>приводом)</b> .....	<b>23</b>
Подсоединение форсунки .....	10	Детали распылителя .....	23
Подача воды .....	10	Спецификация деталей распылителя .....	24
Устройство разгрузки .....	11	Насос 127383 .....	25
<b>Эксплуатация</b> .....	<b>12</b>	Насос 127417 .....	26
Заправка насоса .....	12	Насос 127385 .....	27
Запуск .....	13	Насос 127420 .....	28
Очистка с помощью чистящих средств .....	14	Насос 127419 .....	29
Выключение .....	14	Насос 127418 .....	30
<b>Техническое обслуживание</b> .....	<b>15</b>	<b>Технические данные</b> .....	<b>31</b>
Двигатель .....	15	<b>Для заметок</b> .....	<b>35</b>
Насос .....	15	<b>Стандартная гарантия компании Graco</b> .....	<b>36</b>
Форсунки .....	15		
Быстросъемные муфты .....	15		
Регулировка натяжения ремня .....	15		
Подготовка к зимнему периоду .....	16		

# Модели

Арт. №	Модель	Рабочее давление		
		Фунты на кв. дюйм	МПа	Бары
24U618	2525DD	2500	17,2	172
24U626				
24U619	2532DD	3200	22	220
24U985				
24U620	3027DD	2700	18,6	186
24U986				
24U987	3032DD	3200	22	220
24U621				
24U988	4040DD	4000	27,6	276
24U622				
24U989	4040DDC	4000	27,6	276
24U623				
24U990	4040BD	4000	27,6	276
24U624				
24U991	4040BDC	4000	27,6	276
24U625				

## Знаки безопасности и их значения

Приведенные ниже знаки безопасности указываются на оборудовании, а также в тексте этого руководства. Следует обязательно прочесть таблицу ниже и понять значение каждого знака.

Знак	Значение
	Опасность ожога
	Опасность травмы из-за выталкивания деталей
	Опасность поражения электрическим током
	Опасность падения
	Опасность пожара и взрыва
	Опасность запутывания
	Опасность отдачи
	Опасность прокола кожи
	Опасность разбрызгивания
	Опасность отравления токсичными жидкостями или угарным газом


Знак	Значение
	Не пытайтесь остановить или отклонить утечку
	Не используйте легковоспламеняющиеся жидкости
	Не распыляйте на людей или животных
	Удалите источники возгорания
	Крепко держите обеими руками
	Выполните процедуру снятия давления
	Перед эксплуатацией оборудования прочтите руководство
	Наденьте средства индивидуальной защиты
	Опасность повреждения в связи с неправильным применением оборудования

# Предупреждения



Указанные далее предупреждения относятся к настройке, эксплуатации, заземлению, техническому обслуживанию и ремонту этого оборудования. Символом восклицательного знака отмечены общие предупреждения, а знаки опасности указывают на риск, связанный с определенной процедурой. Когда в тексте руководства или на предупредительных наклейках встречаются эти знаки, они отсылают к этим предупреждениям. В настоящем руководстве могут применяться другие знаки опасности и предупреждения, касающиеся определенных продуктов и не описанные в этом разделе.

 <b>ПРЕДУПРЕЖДЕНИЕ</b>	
	<p><b>ОПАСНОСТЬ ОТРАВЛЕНИЯ УГАРНЫМ ГАЗОМ</b></p> <p>Выхлопные газы содержат ядовитый угарный газ, не имеющий запаха и цвета. Вдыхание угарного газа может привести к смерти.</p> <ul style="list-style-type: none"> <li>• Не работайте в закрытом помещении.</li> </ul>
	<p><b>ОПАСНОСТЬ ОТДАЧИ</b></p> <p>При нажатии пускового курка возможна отдача пистолета. Во избежание падения и получения серьезных травм следует занимать устойчивое положение.</p> <ul style="list-style-type: none"> <li>• Крепко удерживайте пистолет/удлинительную насадку обеими руками во избежание отдачи.</li> </ul>
	<p><b>ОПАСНОСТЬ ПАДЕНИЯ</b></p> <p>При использовании этого оборудования могут образовываться лужи и скользкие поверхности. Распыление под высоким давлением может привести к падению оператора, если он будет находиться слишком близко к очищаемой поверхности.</p> <ul style="list-style-type: none"> <li>• Удерживайте распылительную форсунку на расстоянии 20–60 см (8–24 дюйма) от очищаемой поверхности.</li> <li>• Всегда используйте оборудование на устойчивой поверхности.</li> <li>• Участок очистки должен иметь подходящий уклон и стоки, чтобы снизить вероятность падений на скользких поверхностях.</li> <li>• Соблюдайте особую осторожность, если необходимо использовать оборудование, находясь на лестнице, строительных лесах или в любом другом относительно неустойчивом месте.</li> </ul>
	<p><b>ОПАСНОСТЬ ПОЖАРА И ВЗРЫВА</b></p> <p>Горючие пары в <b>рабочей области</b> могут воспламениться или взорваться. Для предотвращения возгорания и взрыва необходимо соблюдать указанные ниже меры предосторожности.</p> <ul style="list-style-type: none"> <li>• Не распыляйте легковоспламеняющиеся жидкости.</li> <li>• Установки для мытья под давлением должны использоваться только вне помещения.</li> <li>• Устраните все возможные причины воспламенения, такие как сигнальные лампы, сигареты, переносные электролампы и синтетическую спецодежду (потенциальная опасность статического разряда).</li> <li>• Для транспортировки или ремонта оборудования следует опорожнить топливный бак или закрыть запорный клапан подачи топлива.</li> <li>• Не заправляйте топливный бак при включенном или нагретом двигателе. Остановите двигатель и дайте ему остыть. Топливо огнеопасно и может воспламениться или взорваться в случае попадания на горячую поверхность.</li> <li>• В рабочей области не должно быть мусора, а также растворителей, ветоши и бензина.</li> </ul>
	<p><b>ОПАСНОСТЬ ПОРАЖЕНИЯ ЭЛЕКТРИЧЕСКИМ ТОКОМ</b></p> <p>Контакт струи распыления с электропроводкой может привести к серьезной травме или смерти.</p> <ul style="list-style-type: none"> <li>• Следите, чтобы струя распыляемой воды находилась на расстоянии от электропроводки.</li> </ul>

# ! ПРЕДУПРЕЖДЕНИЕ


	<p><b>ОПАСНОСТЬ ПРОКОЛА КОЖИ</b></p> <p>Распыление под высоким давлением может привести к проколу кожи и попаданию токсичных материалов в организм, в результате чего вероятно получение серьезной телесной травмы. В случае прокола кожи <b>немедленно обратитесь за хирургической помощью.</b></p> <ul style="list-style-type: none"> <li>• Держитесь на расстоянии от форсунки. Не распыляйте материалы на себя, других людей или животных.</li> <li>• Берегите руки и другие части тела от попадания под выходящую струю. Не пытайтесь устранить утечку, закрывая отверстие какими-либо частями тела.</li> <li>• Данное изделие должно использоваться только обученными операторами.</li> <li>• Соблюдайте осторожность при очистке и замене распылительных наконечников. В случае засорения распылительного наконечника в процессе распыления выключите устройство и снимите давление в соответствии с <b>процедурой снятия давления</b>, а затем извлеките наконечник для очистки.</li> <li>• Не оставляйте устройство без присмотра, если оно подключено к сети питания или находится под давлением. Когда устройство не используется, выключите его и выполните <b>процедуру снятия давления</b>.</li> <li>• Проверяйте шланги и другие детали для выявления признаков повреждений. Заменяйте поврежденные шланги и детали.</li> <li>• Используйте запасные детали и вспомогательные принадлежности Graco, рассчитанные на номинальное давление установки для мытья под давлением.</li> <li>• Всегда включайте блокиратор пускового курка в перерывах между работой. Проверьте исправность блокиратора пускового курка.</li> <li>• Перед началом работы проверьте надежность всех соединений.</li> <li>• Научитесь быстро останавливать устройство и снимать давление. Тщательно изучите элементы управления.</li> </ul>
	<p><b>ОПАСНОСТЬ ОЖОГА</b></p> <p>Во время работы двигателя вырабатывают тепло и горячие выхлопные газы. Температура глушителя и прилегающих областей может достигать или превышать 65 °C (150 °F). Вероятно возникновение пожара или получение тяжелых ожогов.</p> <ul style="list-style-type: none"> <li>• Не прикасайтесь к нагретым поверхностям.</li> <li>• Держитесь на расстоянии от выхлопных газов.</li> <li>• Никогда не перемещайте оборудование во время эксплуатации.</li> <li>• Дайте оборудованию остыть, прежде чем прикасаться к нему.</li> </ul>
	<p><b>ОПАСНОСТЬ ЗАПУТЫВАНИЯ</b></p> <p>Вращающиеся детали могут нанести серьезную травму.</p> <ul style="list-style-type: none"> <li>• Держитесь на расстоянии от движущихся деталей.</li> <li>• Не начинайте работу, если защитные устройства или крышки отсутствуют.</li> </ul>
	<p><b>ОПАСНОСТЬ ОТРАВЛЕНИЯ ТОКСИЧНЫМИ ЖИДКОСТЯМИ</b></p> <p>Вдыхание или проглатывание токсичных жидкостей и газов либо их попадание в глаза или на кожу может привести к серьезным травмам или смертельному исходу.</p> <ul style="list-style-type: none"> <li>• Не используйте установку для мытья под давлением, чтобы распылять опасные чистящие средства или кислотные очистители.</li> <li>• Не изменяйте характеристики инжектора химических веществ, перечисленные в руководстве.</li> <li>• Сведения об опасных особенностях используемых жидкостей см. в паспортах безопасности соответствующих материалов.</li> <li>• Направляйте потоки выхлопных газов в сторону от рабочей области.</li> </ul>
	<p><b>СРЕДСТВА ИНДИВИДУАЛЬНОЙ ЗАЩИТЫ</b></p> <p>При нахождении в рабочей области следует использовать соответствующие средства защиты во избежание серьезных травм, в том числе повреждений органов зрения, потери слуха, ожогов и вдыхания токсичных паров. Ниже указаны некоторые средства индивидуальной защиты.</p> <ul style="list-style-type: none"> <li>• Защитные очки и средства защиты органов слуха.</li> <li>• Респираторы, защитная одежда и перчатки согласно рекомендациям производителя чистящего средства.</li> </ul>

## ПРЕДУПРЕЖДЕНИЕ

 	<p><b>ОПАСНОСТЬ ПОВРЕЖДЕНИЯ В СВЯЗИ С НЕПРАВИЛЬНЫМ ПРИМЕНЕНИЕМ ОБОРУДОВАНИЯ</b> Неправильное применение оборудования может привести к серьезным травмам или смертельному исходу.</p> <ul style="list-style-type: none"> <li>• Во время распыления материала всегда надевайте подходящие защитные перчатки, очки и респиратор или маску.</li> <li>• Не пользуйтесь устройством и не выполняйте распыление вблизи детей. Никогда не подпускайте детей к оборудованию.</li> <li>• Не пытайтесь дотянуться до удаленных мест и не стойте на неустойчивых поверхностях. Сохраняйте устойчивое положение и равновесие.</li> <li>• Не отвлекайтесь и следите за ходом выполнения работы.</li> <li>• Не оставляйте устройство без присмотра, если оно подключено к сети питания или находится под давлением. Когда устройство не используется, выключите его и выполните <b>процедуру снятия давления</b>.</li> <li>• Не работайте с этим оборудованием в утомленном состоянии, под воздействием лекарственных препаратов или в состоянии алкогольного опьянения.</li> <li>• Следите за тем, чтобы в рабочей области не находились другие люди.</li> <li>• Не перекручивайте и не перегибайте шланг.</li> <li>• Не подвергайте шланг воздействию температуры или давления, которые превышают указанные производителем показатели.</li> <li>• Не используйте шланг в качестве силового элемента для перемещения или подъема оборудования.</li> <li>• Соблюдайте приведенные в этом руководстве инструкции по техническому обслуживанию.</li> <li>• Запрещается изменять или модифицировать оборудование. Модификация или внесение изменений в оборудование может привести к нарушению соответствия стандартам безопасности и возникновению опасных ситуаций.</li> <li>• Убедитесь в том, что характеристики всего оборудования предусматривают его применение в конкретной рабочей среде.</li> </ul>
	<p><b>ЗАКОНОПРОЕКТ 65 ШТАТА КАЛИФОРНИЯ</b> Выхлопы двигателя этого изделия содержат химические вещества, которые в штате Калифорния считаются способными вызывать раковые заболевания, врожденные пороки и наносить вред репродуктивной системе.</p> <p>Это изделие содержит химическое вещество, которое в штате Калифорния считается способным вызывать раковые заболевания, врожденные пороки и наносить вред репродуктивной системе. Мойте руки после работы.</p>
	<p>Законом штата Калифорния, раздел 4442 Общественного кодекса о ресурсах, определены указанные ниже требования. В других штатах также могут быть подобные законы. Федеральные законы применяются на федеральной земле.</p> <ul style="list-style-type: none"> <li>• При работе двигателя на покрытой лесом, кустами или травой некультивируемой земле в конструкцию глушителя необходимо добавить искрогаситель.</li> <li>• Для получения информации об искрогасителях, которые можно установить на глушитель, обратитесь к дилеру, занимающемуся поставкой двигателя или оборудования.</li> </ul>



# Установка

## Средства индивидуальной защиты



						
<p><b>ОПАСНОСТЬ ПРОКОЛА КОЖИ И ПОРАЖЕНИЯ ОРГАНОВ ДЫХАНИЯ</b></p> <p>Для обеспечения безопасности оператора очень важна надлежащая защитная одежда. Рекомендуется использовать средства для защиты кожи, органов зрения и слуха. При эксплуатации этой установки для мытья с применением составов с чистящими реагентами могут потребоваться дополнительные средства защиты (например, респираторная маска).</p>						

## Настройка

Во время эксплуатации это устройство следует размещать на ровной поверхности, чтобы обеспечить надлежащее смазывание двигателя и водяного насоса.

						
<p><b>ОПАСНОСТЬ ПОЖАРА И ВЗРЫВА</b></p> <p>Не используйте устройство в местах:</p> <ul style="list-style-type: none"> <li>• с недостаточной вентиляцией;</li> <li>• утечек масла или газа;</li> <li>• вероятного присутствия легковоспламеняющейся парогазовой смеси.</li> </ul>						

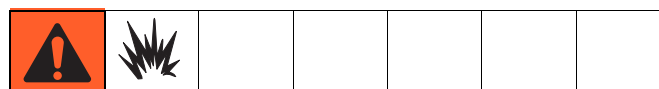
Обязательно заблокируйте колеса устройства, чтобы предотвратить его движение во время эксплуатации.

						
<p><b>ОПАСНОСТЬ РАЗРЫВА</b></p> <p>Не подвергайте устройство воздействию дождя, снега и низких температур. При замерзании любого компонента устройства может образоваться избыточное давление, в результате чего вероятны разрыв устройства и получение серьезной травмы.</p>						

Перед первоначальным использованием убедитесь в том, что маслозаливная крышка/щуп насоса установлены на место. В связи с различными требованиями к транспортировке вместо щупа в насос может устанавливаться транспортировочная заглушка. Если насос отгружался с установленной транспортировочной заглушкой, необходимо ее удалить и установить на ее место масляный щуп, который входит в комплект поставки.

После установки в правильное положение проверьте уровень масла в смотровом окошке на картере насоса. Перед каждым включением проверяйте, чтобы уровень масла находился посередине смотрового окошка. Если уровень низкий, долейте масло в насос, чтобы его уровень соответствовал середине уровнемера. Подходящее масло для насоса см. в спецификации деталей. Не переполняйте!

## Топливный бак двигателя



Для этого устройства следует использовать топливо с октановым числом не менее 86. Нельзя добавлять масло в бензин.

Приобретайте только то количество топлива, которое будет израсходовано в течение 30 дней. Рекомендуется использовать чистый, недавно изготовленный неэтилированный бензин. Если неэтилированный бензин недоступен, можно использовать этилированный бензин. Не используйте бензин с примесью метилового или этилового спирта.

Прежде чем запускать двигатель, проверьте в нем уровень масла (см. руководство по эксплуатации двигателя).

Заполните топливный бак в соответствии с руководством по эксплуатации двигателя.

При эксплуатации двигателя необходимо иногда выполнять регулировку карбюратора и воздушной заслонки. Правильные процедуры регулировки см. в руководстве по эксплуатации двигателя, которое входит в комплект поставки этого устройства.

Правильные процедуры запуска и технического обслуживания двигателя см. в руководстве по его эксплуатации, которое входит в комплект поставки установки для мытья под давлением.

## Процедура снятия давления



Процедуру снятия давления требуется выполнять каждый раз, когда в тексте приводится этот знак.





Это оборудование будет оставаться под давлением до тех пор, пока давление не будет снято вручную. Во избежание получения серьезной травмы, вызванной жидкостью под давлением (например, в результате прокола кожи, разбрызгивания жидкости и контакта с движущимися деталями), выполняйте процедуру снятия давления после каждого завершения распыления и перед очисткой, проверкой либо обслуживанием оборудования.

1. Включите блокиратор пускового курка.
2. Выключите устройство.
3. Перекройте подачу воды. Отсоедините устройство от водопроводной сети.
4. Выключите блокиратор пускового курка.
5. Для снятия давления нажмите на пусковой курок пистолета.
6. Включите блокиратор пускового курка.
7. Если возникли подозрения о том, что распылительный наконечник или шланг забились либо что давление не было полностью снято после выполнения указанных выше действий, **ОЧЕНЬ МЕДЛЕННО** ослабляйте соединительную муфту на конце шланга, постепенно снимая давление, а затем ослабьте полностью. Прочистите наконечник или шланг для устранения засорения.



## Обзор форсунок

Для изменения формы распыла или использования чистящего средства на конец удлинительной насадки можно надевать различные быстросъемные форсунки.

						
<p><b>ОПАСНОСТЬ ТРАВМЫ ИЗ-ЗА ВЫТАЛКИВАНИЯ ДЕТАЛЕЙ</b></p> <p>При использовании быстросъемных соединений убедитесь в том, что эти соединения надежно зафиксированы. Если соединения не зафиксированы надлежащим образом, вода под высоким давлением может вытолкнуть форсунку из удлинительной насадки, в результате чего вероятно получение серьезной травмы или повреждения.</p> <p>При замене форсунки всегда направляйте удлинительную насадку в сторону. Выполните <b>процедуру снятия давления</b> (стр. 8), прежде чем заменять форсунку.</p>						

Чтобы определить веер распыла, см. номер, выбитый на форсунке. Первые две цифры указывают на веер распыла в градусах, т. е. 0 = 0°, 25 = 25°, 40 = 40°, 65 = чистящее средство/низкое давление.

**Форсунка 0° (КРАСНОГО ЦВЕТА).** Это воздуходувная форсунка, которая обеспечивает подачу очень сильного потока воды. Соблюдайте осторожность при использовании узкой ровной струи. Узкую струю не рекомендуется использовать при работе на окрашенных и деревянных поверхностях или с предметами, закрепленными с помощью клейкой подложки. Использование: удаление сорняков, растущих из трещин покрытий тротуаров, стойких пятен на бетонных поверхностях, каменной кладке, изделиях из алюминия и стали, высохшей грязи с оборудования, а также очистка нижних поверхностей газонокосилок.

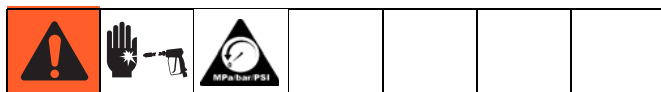
**Форсунка 15° (ЖЕЛТОГО ЦВЕТА).** Эта форсунка является грязевой фрезой. Струю распыления следует направлять под углом 45° к поверхности и использовать в качестве скребка для удаления краски, консистентной смазки и загрязнений. Использование: подготовка поверхности (удаление пятен плесени и остатков краски).

**Форсунка 25° (ЗЕЛЕНОГО ЦВЕТА).** Эта форсунка предназначена для промывки. Такая форма распыла лучше всего подходит для того, чтобы смывать шлам, грязь и въевшуюся угольную сажу. Использование: удаление водой листвы с тротуаров, бордюров и подъездных путей, мытье полов в стойлах, очистка дна бассейнов и удаление смазки с двигателей.

**Форсунка 40° (БЕЛОГО ЦВЕТА).** Предназначена для мытья. Эта форсунка с широкой формой распыла предназначена для распыления воды под давлением на большой площади и рекомендуется для умеренной очистки. Использование: очистка алюминиевого сайдинга, мытье окон, автомобилей, опрыскивание тротуаров, подъездных путей и террас. **ПРИМЕЧАНИЕ.** Не применяется с моделью 2525.

**Форсунка 65° (ЧЕРНОГО ЦВЕТА).** Это форсунка для нанесения чистящего средства под низким давлением. Широкая форма распыла этой форсунки позволяет наносить раствор на обширную площадь под низким давлением. Использование: нанесение чистящего средства, опрыскивание или ополаскивание.

## Подсоединение форсунки



1. Выполните **процедуру снятия давления**, стр. 8.
2. Включите блокиратор пускового курка.
3. После этого с блока пистолета/удлинительной насадки можно снять форсунку, сдвинув стопорное кольцо на быстросъемном фитинге.

## Подача воды

В качестве шланга для подачи воды следует выбирать качественный шланг для садовых работ внутренним диаметром не менее 19,05 мм (3/4 дюйма) и длиной не более 15,24 м (50 футов).

Проверьте сетчатый фильтр подачи воды и убедитесь в том, что он не засорен и содержит каких-либо препятствий для потока воды. Периодическая очистка сетчатого фильтра для воды позволит предотвратить неполадки насоса.

### УВЕДОМЛЕНИЕ

Загрязненный фильтр ограничивает поток подаваемой к насосу воды. Это может привести к образованию пустот, которые сокращают срок службы уплотнений насоса.

1. Скрутите соединение на впуске садового шланга с передней части блока фильтра.
2. Снимите прозрачную пластмассовую крышку и очистите сетку фильтра.

## Соединение шлангов

1. Подсоедините один конец шланга подачи воды к впускному отверстию устройства.

2. Подсоедините другой конец шланга к источнику подачи воды под давлением. При подсоединении впускного отверстия к водопроводной сети следует соблюдать требования местной водоснабжающей компании. В некоторых регионах прямое подключение устройства к источнику общественного питьевого водоснабжения не допускается. Это препятствует взаимодействию чистящих средств с источником подачи воды. Прямое подключение допускается при установке блокиратора обратного потока.
3. Подсоедините быстросъемный выпускной шланг высокого давления к выпускному отверстию устройства.
4. Подсоедините другой конец выпускного шланга к блоку пистолета.

Соблюдайте указанные ниже требования к подаваемой воде.

1. Минимальное давление воды должно составлять 0,17 МПа (1,72 бара, 25 фунтов на кв. дюйм), а максимальное – 0,86 МПа (8,6 бара, 125 фунтов на кв. дюйм). **ПРИМЕЧАНИЕ.** Обычно подобное давление подачи обеспечивается стандартным внешним водопроводным краном, если он будет полностью открыт.
2. Скорость потока подаваемой воды должна превышать скорость потока воды на выходе хотя бы на 3,8 литра или один галлон (скорость на выходе указана на заводской табличке установки для мытья под давлением). **ПРИМЕЧАНИЕ.** Можно проверить скорость потока воды, измерив время, которое требуется для того, чтобы заполнить водой контейнер емкостью 18,93 л (5 галлонов).

### УВЕДОМЛЕНИЕ

Температура подаваемой воды не должна превышать 60 °C (140 °F). Превышение допустимого уровня температуры может привести к повреждению насоса.

Ни в коем случае не допускайте работы устройства, не подключив линию подачи воды и не открыв полностью водопроводный кран. Вероятно повреждение оборудования.

## Устройство разгрузки

### Ручка регулировки

Разгрузочный клапан устройства имеет ручку для регулировки давления. Если необходимо снизить давление, поверните ручку регулировки против часовой стрелки. Чтобы снова установить максимальное давление, поверните ручку по часовой стрелке до упора. Не перетягивайте.

#### УВЕДОМЛЕНИЕ

Не затягивайте устройство разгрузки слишком сильно. Поломка может привести к немедленной потере водяного давления и необходимости проведения дорогостоящего ремонта.

### Предохранительный термоклапан



Чтобы предотвратить нагрев воды выше допустимой температуры, ни в коем случае не допускайте работы устройства в режиме обхода (устройство работает с закрытым пусковым курком) более трех минут.




Для защиты насоса в его конструкцию добавлен предохранительный термоклапан. Клапан может открываться и пропускать воду, если температура воды в насосе превышает 60 °C (140 °F). В этом случае в систему попадает свежая холодная вода.

### Процедуры предпусковой проверки

Перед включением устройства выполните указанные ниже процедуры.

1. Проверьте уровень масла в насосе и двигателе.
2. Осмотрите сетчатый фильтр подачи воды. При необходимости произведите очистку или замену (см. раздел «**Подача воды**» на стр. 10).
3. Проверьте соединения всех шлангов, чтобы убедиться в надежности их затяжки (см. раздел «**Подача воды**» на стр. 10).

						
<p><b>ОПАСНОСТЬ ПОЖАРА И ВЗРЫВА</b></p> <p>Осмотрите систему для выявления утечек топлива. При обнаружении утечки топлива не включайте устройство. См. раздел «<b>Опасность пожара и взрыва</b>» на стр. 4. Перед началом работы убедитесь в том, что все поврежденные детали заменены и механические неисправности устранены. При необходимости обслуживания обратитесь в службу поддержки клиентов Graco.</p>						

						
<p><b>ОПАСНОСТЬ ПРОКОЛА КОЖИ</b></p> <p>Осмотрите шланги высокого давления для выявления изломов, порезов и утечек. Не используйте шланг, если обнаружен порез или утечка. Прежде чем запускать устройство, замените шланг (см. раздел «<b>Опасность прокола кожи</b>» на стр. 5). Перед началом работы убедитесь в том, что все поврежденные детали заменены и механические неисправности устранены. При необходимости обслуживания обратитесь в службу поддержки клиентов Graco.</p>						

# Эксплуатация

## Заправка насоса

При первом включении и каждый раз после отключения источника подачи воды от устройства следует обязательно заправлять насос.

1. Размотайте и распрямите шланг высокого давления во избежание образования петель. Поток воды приводит к стягиванию шланга и образованию тугих петель, если шланг не распрямлен.

**ПРИМЕЧАНИЕ.** Блок форсунки не следует подключать к пистолету на этом этапе. См. раздел «**Подсоединение форсунки**» на стр. 10.

2. Включите блокиратор пускового курка и полностью откройте источник подачи воды. Направьте пистолет в сторону от себя или других лиц, отключите блокиратор пускового курка и нажмите на пусковой курок.

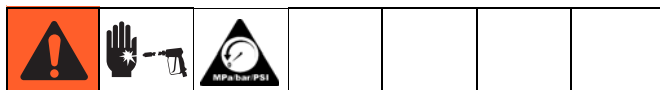
**ПРИМЕЧАНИЕ.** Из блока шланга/пистолета начнет поступать вода под низким давлением. Это позволит выполнить заправку устройства и стравить лишний воздух из системы. Заправка устройства завершена, когда в водном потоке нет воздуха.

3. По завершении заправки устройства отпустите пусковой курок и включите блокиратор пускового курка. Надежно подсоедините блок форсунки (см. раздел «**Подсоединение форсунки**» на стр. 10).

### УВЕДОМЛЕНИЕ

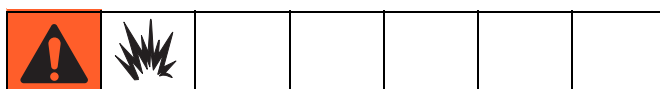
Убедитесь в том, что форсунка не подсоединена к устройству во время заправки насоса. Заправка позволяет удалить из системы минеральные отложения, которые могут привести к засорению или повреждению блока форсунки и дорогостоящему ремонту.

## Запуск



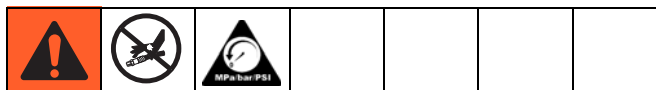
Никогда не смотрите прямо в отверстие форсунки. Вода под высоким давлением может стать причиной серьезной травмы.

1. Включите блокиратор пускового курка и направьте пистолет в сторону от себя или других лиц. Убедитесь в том, что источник подачи воды полностью открыт.
2. Отключите блокиратор пускового курка и нажмите на курок. Из форсунки начнет поступать вода под низким давлением.
3. Убедитесь в том, что пистолет остается в открытом положении при запуске двигателя. **ПРИМЕЧАНИЕ.** Соберитесь! Из-за высокого давления, созданного насосом при запуске двигателя, от пистолета будет отдача.
4. Обеспечьте устойчивое положение устройства во время запуска двигателя. Подходящие процедуры, необходимые для запуска двигателя, см. в сопроводительном руководстве по эксплуатации двигателя.
5. Запустив двигатель, переведите пистолет в открытое положение и выполните указанные ниже действия.



### ОПАСНОСТЬ ПОЖАРА И ВЗРЫВА

Осмотрите систему для выявления утечек масла и топлива. При обнаружении утечки топлива, сразу же отключите устройство. Перед началом работы убедитесь в том, что все поврежденные детали заменены и механические неисправности устранены. При необходимости обслуживания обратитесь в службу поддержки клиентов Graco.



### ОПАСНОСТЬ ПРОКОЛА КОЖИ

Осмотрите шланги высокого давления для выявления изломов, порезов и утечек. В случае обнаружения пореза или утечки, не касайтесь шланга в этом месте. Немедленно выключите устройство. Перед повторным запуском устройства замените шланг. Перед началом работы убедитесь в том, что все поврежденные детали заменены и механические неисправности устранены. При необходимости обслуживания обратитесь в службу поддержки клиентов Graco.

6. Нажмите на пусковой курок пистолета несколько раз. Обязательно включайте блокиратор пускового курка при каждой замене быстростъемных форсунок.

### УВЕДОМЛЕНИЕ




Не допускайте работы устройства в режиме обхода (с закрытым пусковым курком) в течение более трех минут без нажатия пускового курка пистолета. Это может привести к преждевременному износу уплотнений и дорогостоящему ремонту насоса.

Эта установка для мытья под давлением обеспечивает распыление под высоким давлением и широкое разнообразие форм распыла. Существует множество операций по очистке, которые можно выполнить без использования чистящих средств. Если необходимо применить чистящий реагент, подходящие процедуры см. в разделе «Очистка с помощью чистящих средств» (стр. 14).

### УВЕДОМЛЕНИЕ

Не осуществляйте распыление на одном участке в течение продолжительного времени. Это может привести к повреждению того участка.

## Очистка с помощью чистящих средств

						
<p><b>ОПАСНОСТЬ ПОЛУЧЕНИЯ ОЖОГОВ ИЛИ ВЗРЫВА</b>                  Всегда надевайте подходящие средства защиты.</p> <p>Подготовьте раствор чистящего средства в соответствии с инструкциями на наклейках. Никогда не перекачивайте опасные чистящие средства или кислотные очистители по линиям устройства.</p>						

Некоторые устройства оснащены ручками для регулировки подачи чистящего средства. Найдите прозрачный виниловый шланг, который ведет к крышке насоса.

Если инжектор оснащен ручкой регулировки на крышке насоса, можно отрегулировать количество чистящего средства, поворачивая ручку против часовой стрелки до упора для установки максимального расхода сифона.

Если инжектор не оснащен подобной ручкой, соотношение чистящего средства задается предварительно и не может быть отрегулировано.

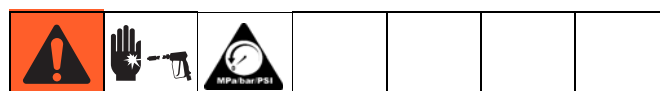
1. Погрузите сетчатый фильтр для чистящего средства в чистящий раствор, чтобы перелить его в сифон.
2. Включите блокиратор пускового курка и зафиксируйте быстросъемную форсунку для распыления чистящего средства (№ 65, 40°, ЧЕРНОГО ЦВЕТА) на конце удлинительной насадки.

**ПРИМЕЧАНИЕ.** Данная система впрыска предназначена только для нанесения чистящих средств под низким давлением. Она не допускает попадания чистящего раствора в систему, за исключением случаев, когда блок форсунки находится в режиме подачи чистящего средства под низким давлением.

3. Чтобы нанести чистящий раствор, отключите блокиратор пускового курка и нажмите на курок. Из форсунки под низким давлением начнет подаваться смесь чистящего средства и воды. Начните распыление на нижнюю часть очищаемой поверхности, постепенно перемещая форму распыла вверх длинными перекрывающимися проходами. **ПРИМЕЧАНИЕ.** Нанесение раствора в направлении снизу вверх позволяет избежать образования полос. Подождите некоторое время, чтобы раствор равномерно распределился на поверхности. Не допускайте высыхания чистящего раствора на поверхности. Для максимального снижения вероятности высыхания чистящего средства, которое может привести к повреждению окрашенных поверхностей, не работайте на горячих поверхностях или поверхностях, находящихся под прямыми солнечными лучами. Промывайте небольшой участок за раз.

4. Чтобы выполнить промывку, включите блокиратор пускового курка и надежно зафиксируйте необходимую форсунку высокого давления на конце удлинительной насадки. Отключите блокиратор пускового курка и произведите распыление. Полное удаление чистящего средства из линий займет приблизительно 30 секунд. Для получения наилучших результатов промывки начинайте распылять сверху, постепенно перемещаясь вниз.
5. После каждого использования пропускайте галлон воды через систему впрыска чистящего средства под низким давлением. Это позволит снизить вероятность коррозии или скопления остатков чистящего средства, которые могут вызывать механические неисправности при следующем использовании.

## Выключение



1. Переведите двигатель в положение OFF (ВЫКЛ) (см. руководство по эксплуатации двигателя).
2. Перекройте подачу воды.
3. Направьте пистолет в безопасное место и нажмите на пусковой курок, чтобы снять запорное давление.
4. После того как давление будет снято, отсоедините блок форсунки.
5. Отсоедините и слейте остатки жидкости из пистолета, удлинительной насадки и шланга.
6. Вытрите устройство начисто и разместите на хранение в теплом помещении вместе с пистолетом, удлинительной насадкой и шлангами.

# Техническое обслуживание

## Двигатель

Во входящем в комплект поставки руководстве по эксплуатации двигателя содержится подробное описание специальных процедур по его техническому обслуживанию. Соблюдение рекомендаций производителя двигателя позволит увеличить срок его службы.

## Насос

Первая замена масла в насосе должна выполняться через 25 часов работы на всех устройствах. После первоначальной замены масло рекомендуется менять через каждые 3 месяца или 250 часов работы. При помутнении или загрязнении масла может понадобиться его внеплановая замена. Доливайте масло в насос только до середины смотрового окошка. Подходящее масло для насоса см. в спецификации деталей. Не переполняйте.

## Форсунки

Прохождение водяного потока через форсунку для распыления приведет к эрозии отверстия и его увеличению, что, в свою очередь, приведет к потере давления. Форсунки необходимо заменять каждый раз, когда давление опускается ниже 85 % максимального показателя. Частота замены зависит от таких параметров, как содержание минеральных веществ в воде и количество часов эксплуатации форсунки.

## Быстросъемные муфты

Внутри охватывающей быстросъемной муфты установлено уплотнительное кольцо. Работа насоса без шланга высокого давления или форсунки может привести к повреждению или выдуванию уплотнительного кольца. Для устранения утечки просто установите запасное уплотнительное кольцо. Дополнительные уплотнительные кольца можно приобрести у дилера.

## Регулировка натяжения ремня

Для поддержания максимальной производительности время от времени может потребоваться регулировка натяжения ремня. Выполните указанные далее действия.

1. Снимите защитный кожух ремня и ослабьте две гайки с каждой стороны насоса (А).
2. Поворачивайте винт с головкой (В) по часовой стрелке до тех пор, пока ремень не отклонится на 12,7 мм (1/2 дюйма) между шкивами.
3. Затяните боковые гайки (А).
4. Поместите линейку поперек обоих шкивов. При необходимости ослабьте один ряд винтов шкивов и отрегулируйте их для правильного выравнивания. Затяните винты шкивов и снова проверьте натяжение.
5. Установите защитный кожух ремня на место и надежно затяните фиксаторы.



## Подготовка к зимнему периоду



Для хранения и транспортировки при температуре окружающего воздуха ниже точки замерзания необходимо подготовить оборудование к зимнему периоду. Необходимо обеспечить защиту устройства от воздействия минимальных показателей температуры по следующим причинам.

- В случае замерзания какой-либо части насосной системы в устройстве может образоваться избыточное давление, результатами которого могут стать разрыв и получение серьезной травмы.
- Замерзание насосной системы устройства может привести к ее окончательному повреждению. На повреждения в результате замерзания гарантия не распространяется.

Если необходимо поместить устройство на хранение в помещении, где температура опускается ниже 0 °C (32 °F), выполните указанные ниже действия.

### УВЕДОМЛЕНИЕ

Не храните и не используйте устройство при температуре замерзания. Это может привести к повреждению установки для мытья.

Подготовьте указанные далее компоненты.

- Два контейнера емкостью 18,93 л (5 галлонов).
- 3,8 литра (один галлон) антифриза.
- Источник подачи воды.
- Шланг длиной 0,9 м (три фута) с внутренним диаметром 1/2–3/4 дюйма и фитингом 3/4 дюйма для садового шланга с наружной резьбой.

### Процедура

1. Чтобы начать подготовку к зимнему периоду, необходимо запустить и заправить устройство (см. раздел «**Запуск**» на стр. 13).
2. После запуска и заправки выключите устройство и перекройте подачу воды.
3. Снимите давление системы, направив пистолет в сторону от себя и других людей, нажав на пусковой курок и удерживая его в таком положении, пока вода не перестанет вытекать из форсунки.
4. Включите блокиратор пускового курка и снимите форсунку.
5. В одном контейнере емкостью 18,93 л (5 галлонов) смешайте антифриз и воду в соответствии с рекомендациями производителя касательно температуры подготовки к зимнему периоду.

**ПРИМЕЧАНИЕ.** Правильная подготовка к зимнему периоду основана на рекомендованных инструкциях производителя, перечисленных в таблице мер предосторожности на наклейке с задней стороны большинства контейнеров с антифризом.

6. Отсоедините шланг подачи воды от устройства и надежно прикрепите шланг длиной 0,9 м (3 фута) к впускному соединению. Погрузите другой конец в раствор антифриза.
7. Выключите инжектор чистящего средства, если применимо.
8. Направьте удлинительную насадку в незаполненный контейнер и запустите устройство.
9. Нажмите на пусковой курок пистолета и удерживайте его в таком положении, пока из удлинительной насадки не начнет выходить антифриз. Отпустите пусковой курок на 3 секунды, а затем нажмите на него и удерживайте еще в течение 3 секунд. Продолжайте нажимать и отпускать пусковой курок пистолета до тех пор, пока из контейнера не будет выкачан весь раствор антифриза.
10. Остановите устройство.
11. Отсоедините шланг длиной 0,9 м (3 фута) от устройства и слейте излишки антифриза обратно в контейнер емкостью 18,93 л (5 галлонов).
12. Отсоедините блок шланга/пистолета/удлинительной насадки от устройства и слейте излишки антифриза обратно в контейнер емкостью 18,93 л (5 галлонов).
13. Поместите на хранение шланг, пистолет и удлинительную насадку с устройством в теплое помещение.
14. Сохраните раствор антифриза для дальнейшего использования или утилизируйте в соответствии с государственными законами об охране окружающей среды.

### Дополнительная процедура

1. Выключите устройство и перекройте подачу воды.
2. Снимите давление системы, направив пистолет в сторону от себя и других людей, нажав на пусковой курок и удерживая его в таком положении, пока вода не перестанет вытекать из форсунки.
3. Отсоедините шланг, пистолет и удлинительную насадку, слив остатки воды.
4. Запустите устройство и дайте ему поработать до тех пор, пока не будут слиты остатки воды. После того как вода перестанет вытекать из устройства, выключите его.

### УВЕДОМЛЕНИЕ

Следует соблюдать осторожность, выполняя эту процедуру, поскольку из капель воды может образоваться ледяная стружка, что может привести ко взрыву устройства. Перед запуском устройство должно полностью оттаять.



# Поиск и устранение неисправностей



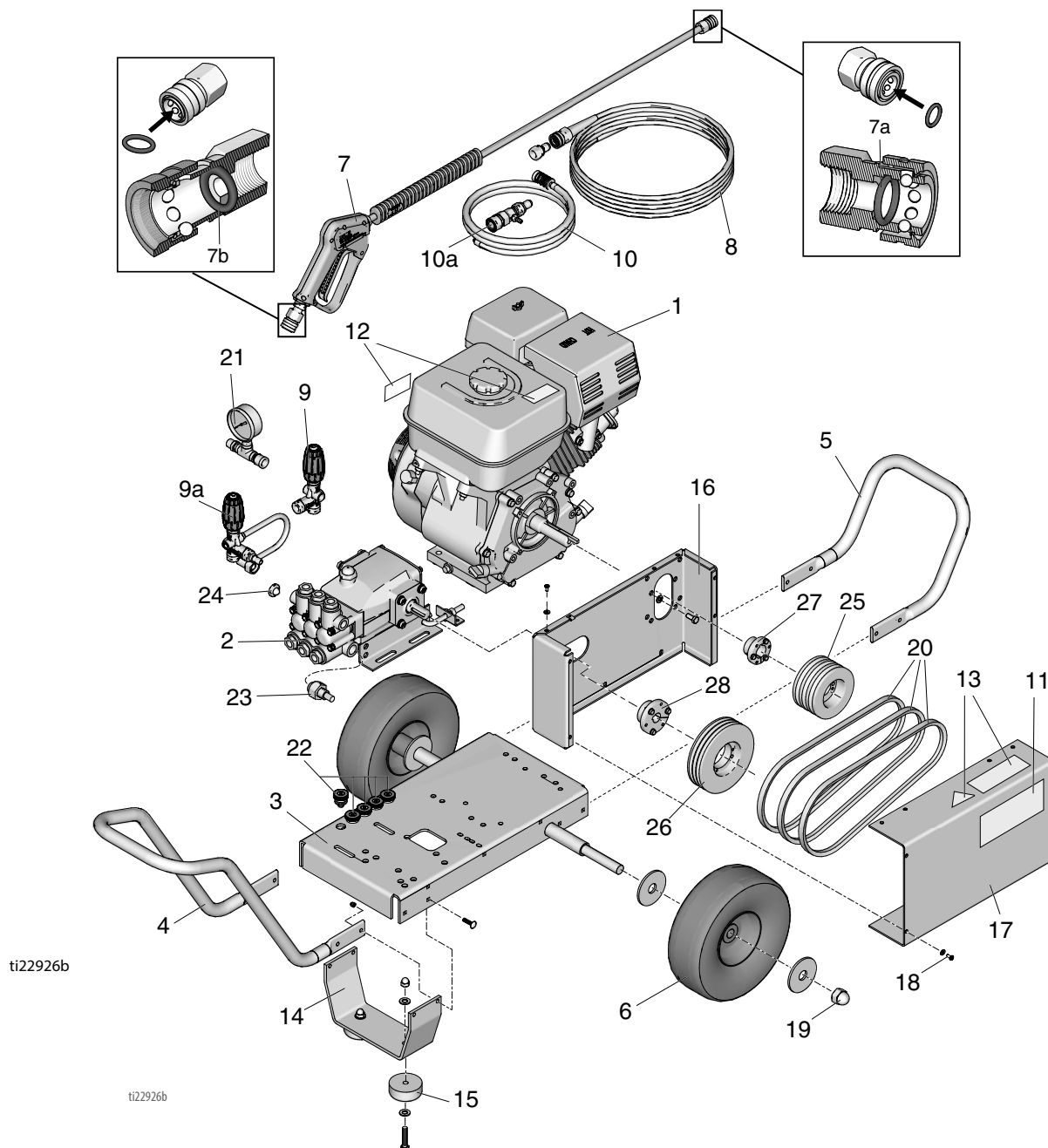
1. Перед проверкой или ремонтом пистолета выполните **процедуру снятия давления** (стр. 12).
2. Прежде чем разбирать пистолет, изучите все возможные неисправности и методы их устранения.

Проблема	Причина	Решение
Двигатель не запускается или запускается очень трудно.	В топливном баке или карбюраторе нет бензина.	Заполните бак бензином и откройте запорный клапан подачи топлива.
		Проверьте линию подачи топлива в карбюратор.
	Низкий уровень масла.	Залейте масло до нужного уровня.
	Переключатель запуска/останова находится в положении STOP (СТОП).	Переместите переключатель в положение START (ПУСК).
	Вода в топливе, или старое топливо.	Опорожните топливный бак и карбюратор. Используйте новое топливо и убедитесь в том, что свеча зажигания сухая.
	Двигатель залит, или неправильно установлена воздушная заслонка.	Откройте воздушную заслонку и запустите двигатель несколько раз, чтобы выпустить газ. Убедитесь в том, что свеча зажигания сухая.
	Загрязнен фильтр очистки воздуха.	Извлеките и очистите.
	Загрязнена свеча зажигания, неправильный зазор или тип.	Очистите свечу зажигания, отрегулируйте зазор или произведите замену.
Двигатель работает неправильно или с недостаточной мощностью.	Не удается нажать на пусковой курок пистолета.	Нажмите на пусковой курок пистолета при запуске двигателя.
	Частично засорен фильтр очистки воздуха.	Извлеките и очистите.
Слишком низкое давление и/или неровная работа насоса.	Загрязнена свеча зажигания, неправильный зазор или тип.	Очистите свечу зажигания, отрегулируйте зазор или произведите замену.
	Наконечник изношен или имеет неправильный размер.	Замените наконечником подходящего размера.
	Забит впускной фильтр.	Очистите фильтр. Выполняйте проверки чаще.
	Изношены уплотнения, абразивные материалы в воде или естественный износ.	Проверьте фильтр. Замените уплотнения.
	Неправильная подача воды.	Проверьте скорость потока воды к насосу.
	Соскальзывание ремней.	Затяните или замените ремни, используйте подходящие ремни и произведите одновременную замену обоих ремней.
	Запахканы или загрязнены впускной или выпускной клапаны.	Очистите блоки впускных и выпускных клапанов. Проверьте фильтр.
	Ограничена подача через впускное отверстие.	Проверьте, не сжат и не согнут ли садовый шланг.
	Изношен впускной или выпускной клапан.	Замените изношенные клапаны.
Утечка в шланге высокого давления.	Замените шланг высокого давления.	
Утечка воды из-под коллектора насоса.	Изношены уплотнения.	Установите новые уплотнения.

Проблема	Причина	Решение
Вода в масле насоса.	Конденсация влажного воздуха внутри картера.	Замените масло в соответствии с указаниями раздела «Техническое обслуживание» на стр. 15.
	Изношены уплотнения.	Установите новые уплотнения.
	Утечка через масляные уплотнения.	Установите новые масляные уплотнения.
Частые или преждевременные повреждения уплотнений.	На плунжерах есть царапины, повреждения, либо плунжеры изношены.	Установите новые плунжеры.
	Абразивный материал в перекачиваемой насосом жидкости.	Установите подходящие фильтры для впускной водопроводной системы насоса.
	Слишком высокая температура воды на впуске.	Проверьте температуру воды. Показатель не должен превышать 60 °C (140 °F).
	Избыточное давление в насосе.	Не изменяйте регулировки, установленные на заводе. См. раздел «Опасность повреждения в связи с неправильным применением оборудования» на стр. 6.
	Избыточное давление из-за частично засоренной или поврежденной форсунки.	Очистите или замените форсунку. См. раздел «Подсоединение форсунки» на стр. 10.
	Слишком продолжительная работа насоса без распыления.	Никогда не запускайте насос дольше чем на 10 минут без распыления.
	Насос работает вхолостую.	Не запускайте насос, если в нем нет воды.
Сильные колебания на впуске, низкое давление с выпускной стороны.	Инородные частицы во впускном или выпускном клапане, либо изношены впускной и/или выпускной клапаны.	Очистите или замените клапаны.

# Спецификация деталей (модели с ременным приводом)

## Детали распылителя



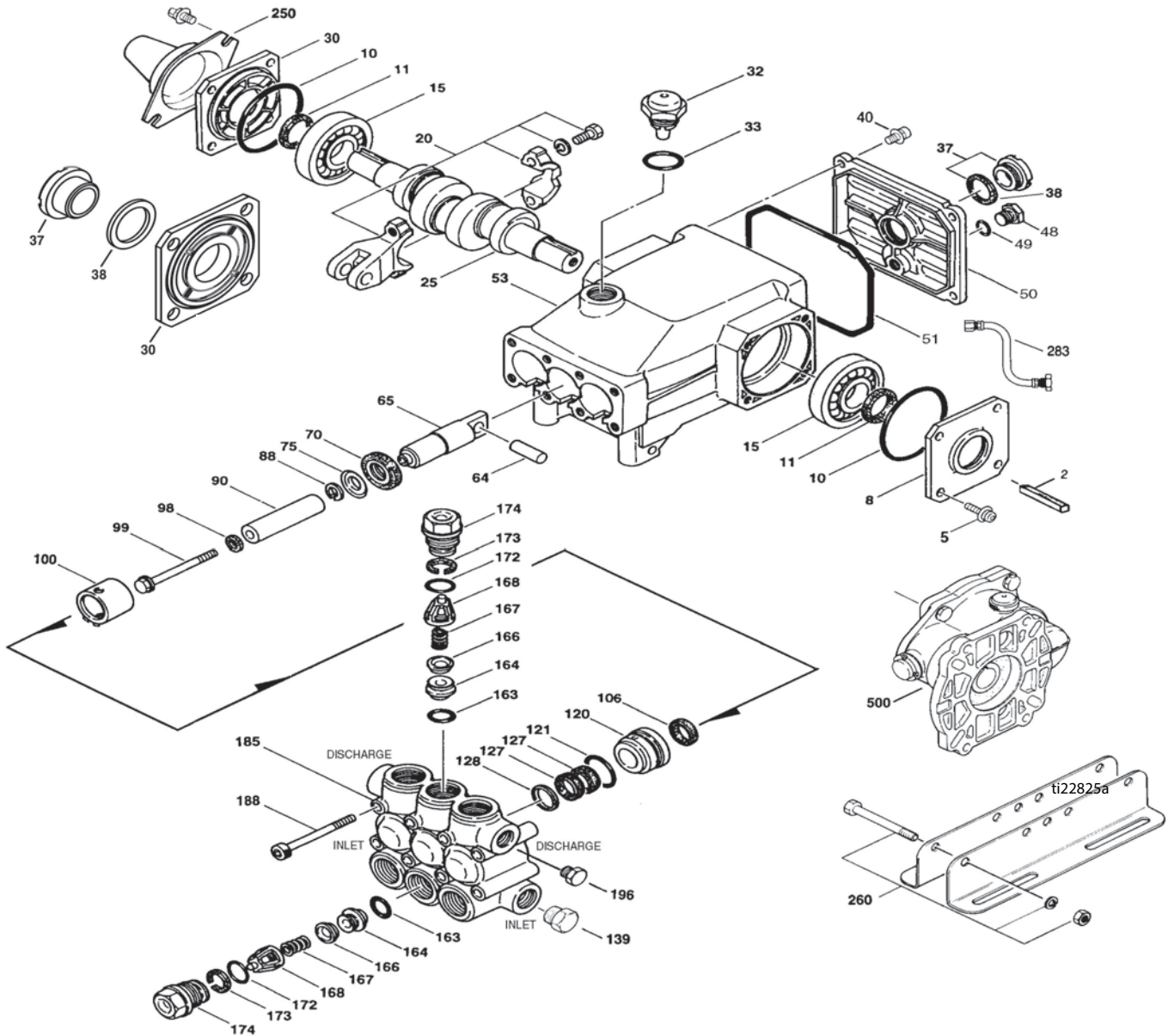
## Спецификация деталей распылителя

Справ. №	Арт.	Описание	Кол-во	Справ. №	Арт.	Описание	Кол-во
1	114703	ENGINE, GX390 (Models 24U624, 24U625, 24U990, 24U991)	1	13▲		LABEL, safety, frame	
2		Pump		16X819		Models 24U624, 24U625	1
	127384	GP - TSS series or HP series (Models 24U624, 24U990)	1	16Y739		Models 24U990, 24U991	1
	127382	CAT - 5CP series or 5PP series (Models 24U625, 24U991)	1	16C394		Models 24U990, 24U991	1
3	127470	FRAME (Models 24U624, 24U625, 24U990, 24U991)	1	14	127539	BRACKET, foot (Models 24U624, 24U625, 24U990, 24U991)	1
4	127466	HANDLE, long (Models 24U624, 24U625, 24U990, 24U991)	1	15	127541	PAD, foot	1
5	127467	HANDLE, short	1	16	127525	BELT GUARD, back	1
6	16Y890	WHEEL/TIRE, 12 in. (Models 24U624, 24U625, 24U990, 24U991)	1	17	127521	BELT GUARD, cover	1
7	244784	GUN (Models 24U624, 24U625, 24U990, 24U991)	1	18	127542	FASTENERS, belt guard cover	1
7A	17P089	KIT, O-Ring, 10 Pack	1	20	127527	BELT	1
7B	17P090	KIT, O-Ring, 10 Pack (model 244784 only)	1	21	127558	GAUGE, quick disconnect (Models 24U986, 24U987, 24U988, 24U989, 24U990, 24U991)	1
8	244783	HOSE (Models 24U624, 24U625, 24U990, 24U991)	1		127557	GAUGE, 22mm (Models 24U618, 24U985)	1
9	127526	UNLOADER	1	22	805543	NOZZLE, 0°, red, 4.0	1
9a	17A644	UNLOADER, complete	1		805544	NOZZLE, 15°, yellow, 4.0	1
10	127528	HOSE with strainer	1		805545	NOZZLE, 25°, green, 4.0	1
10a	127529	INJECTOR, chemical with hose and strainer	1		805546	NOZZLE, 40°, white, 4.0	1
11		LABEL, product			805634	NOZZLE, chemical, black	1
	16X994	Model 24U624, 24U990	1	23	17A564	THERMAL VALVE	1
	16X995	Model 24U625, 24U991	1	24	801112	STRAINER, inlet	1
12▲		LABEL, safety, gas tank		25	127706	PULLEY, engine, 2.65	1
	194126	Models 24U624, 24U625	1	26	127705	PULLEY, pump, 6"	1
	16Y720	Models 24U990, 24U991	1	27	127703	BUSHING, engine	1
	16Y721	Models 24U990, 24U991	1	28		BUSHING, pump	
					127704	BUSHING, pump, 24mm, models 24U624, 24U990	1
					127707	BUSHING, pump, 20 mm, models 24U625, 24U991	1

▲ Extra Safety & Warning tags & labels available free.

# Насос 127382

(используется в моделях 24U991, 24U625)



Crankcase oil capacity 17 oz (0.51 L)

## Спецификация деталей насоса 127382

Арт.	Описание	Кол-во
127498*	KIT, repair valve (includes 163, 164, 166, 167, 168, 172, 173)	1
127499★	KIT, oil seal (includes 98, 106, 121, 127, 128)	1
127500★	KIT, piston (includes 90)	1
17A564	THERMAL VALVE, (139)	1
17C741	KIT, oil fill cap, vented w/ o-ring (includes 32)	1
246377	PUMP OIL, 32 oz	1

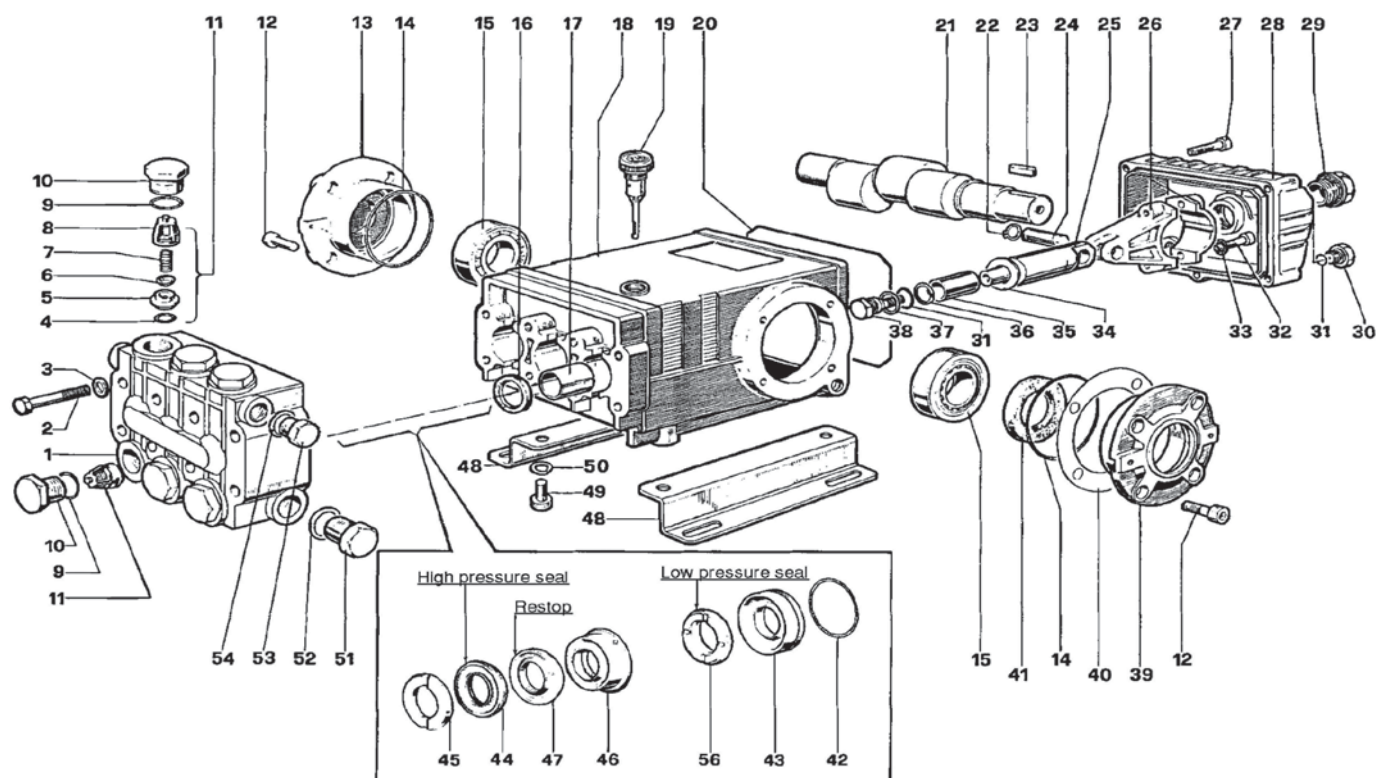
\* 3 valves per kit

★ Kit services 1 cylinder

† Not all repair parts available through Graco.

## Насос 127384

(используется в моделях 24U990, 24U624)



Crankcase oil capacity 40.6 oz (1.2 L)

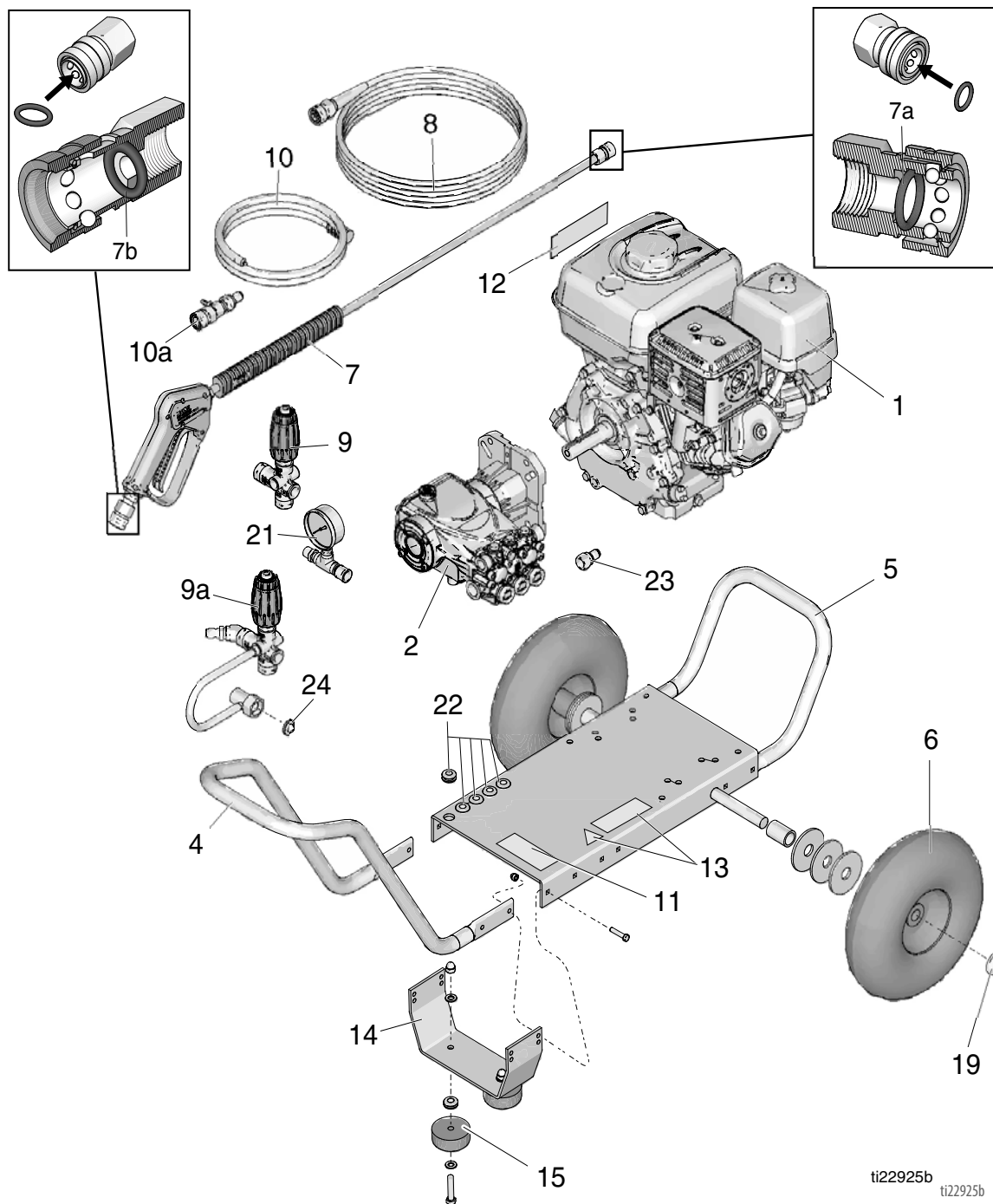
ti22828a

### Спецификация деталей насоса 127384

Арт.	Описание	Кол-во	Арт.	Описание	Кол-во
			246377	PUMP, oil, 32 oz	1
			802345	SIGHTGLASS (includes 29)	1
127489★	KIT, repair valve (includes 11)	6		★ Kit will service 3 cylinders	
127490★	KIT, valve cap (includes 9, 10)	6		❖ Kit will service 1 cylinder	
127491★	KIT, oil seal (includes 16)	3			
127492★	KIT, packing (includes 44, 47, 56)	3		† Not all repair parts available through Graco.	
127493❖	KIT, piston (includes 35)	1			
17A564	THERMAL VALVE	1			
17C740	KIT, oil fill cap, vented w/ o-ring (includes 19)	1			

# Спецификация деталей (модели с прямым приводом)

## Детали распылителя





## Спецификация деталей распылителя

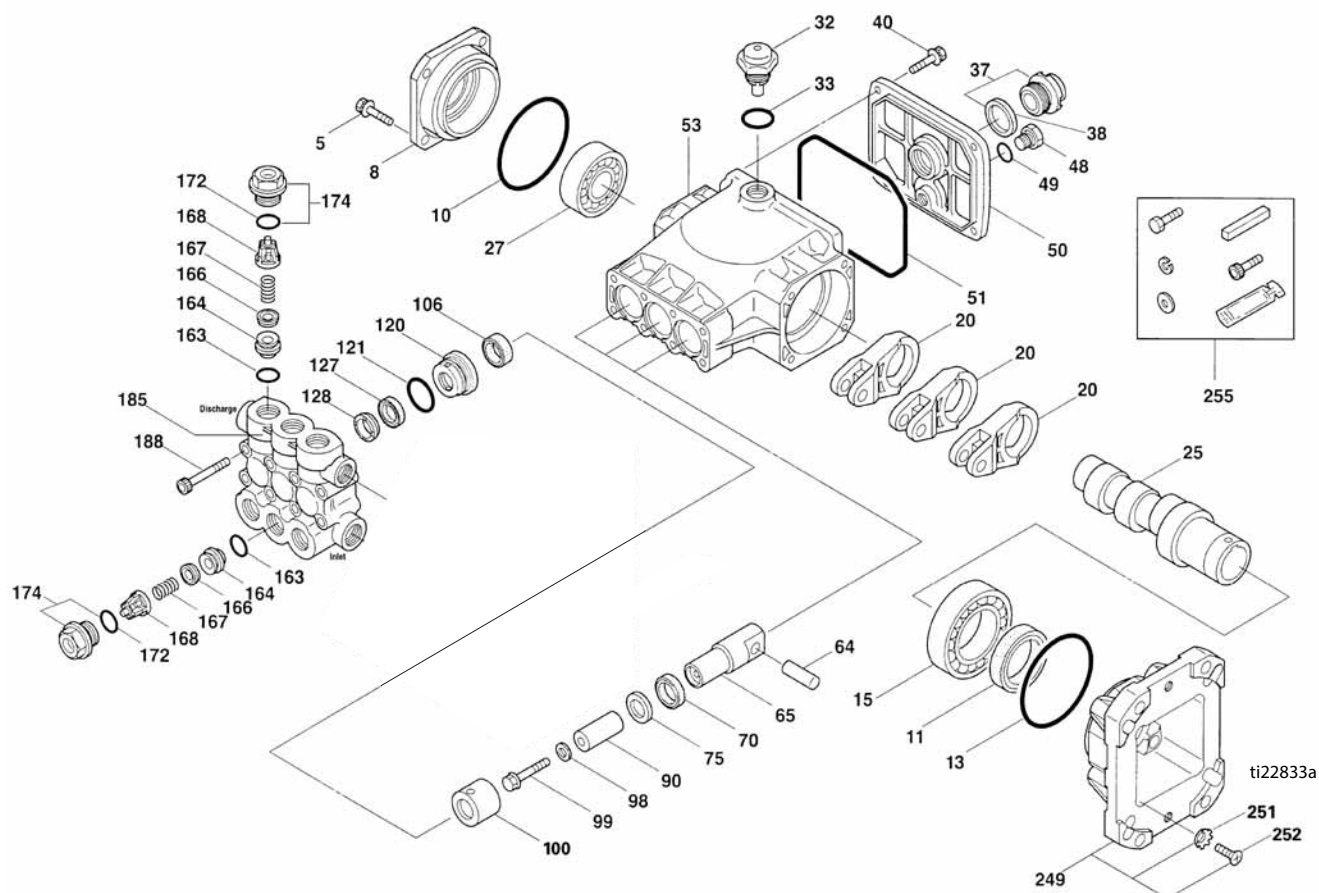
Справ. №	Арт.	Описание	Кол-во	Справ. №	Арт.	Описание	Кол-во
1		ENGINE		10a	127529	INJECTOR, chemical with hose and strainer	1
	16Y886	GC160 (Model 24U618)	1			(Models 24U621, 24U622, 24U623, 24U987, 24U988, 24U989)	
	16Y887	GC190 (Model 24U626)	1				
	116298	GX200 (Models 24U619, 24U620, 24U895, 24U896)	1	11		LABEL, product	
	803900	GX270 (Models 24U621, 24U987)	1		16X987	Models 24U626, 24U618	1
	114703	GX390 (Models 24U622, 24U623, 24U998, 24U989)	1		16X988	Models 24U619, 24U985	1
2		PUMP			16X989	Models 24U620, 24U986	1
	127420	AR/Alum (Models 24U626, 24U618)	1		16X990	Models 24U621, 24U987	1
	127419	AR/Brass (Models 24U619, 24U985)	1	12▲	16X992	Models 24U622, 24U988	1
	127417	GP - TP series (Models 24U620, 24U986)	1		16X993	Models 24U623, 24U989	1
	127418	GP - EP series (Models 24U621, 24U987)	1			LABEL, safety, gas tank	
	127385	GP - EZ series (Models 24U622, 24U988)	1		194126	Models 24U626, 24U619, 24U620, 24U621, 24U622, 24U623	1
	127383	CAT - 66DX series or 66PPX series (Models 24U623, 24U989)	1		16Y720	Models 24U618, 24U985, 24U986, 24U987, 24U988, 24U989	1
3		FRAME			16Y721	Models 24U618, 24U985, 24U986, 24U987, 24U988, 24U989	1
	127471	Models 24U626, 24U619, 24U819, 24U985	1	13▲		LABEL, safety, frame	
	127523	Models 24U620, 24U986	1		16X819	Models 24U626, 24U619, 24U620, 24U621, 24U622, 24U623	1
	127468	Models 24U621, 24U622, 24U623, 24U987, 24U988, 24U989	1		16Y739	Models 24U618, 24U985, 24U986, 24U987, 24U988, 24U989	1
4		HANDLE, long		14		BRACKET, foot	
	127522	Models 24U626, 24U619, 24U618, 24U985	1		127537	Models 24U626, 24U619, 24U618, 24U985	1
	127466	Models 24U620, 24U621, 24U622, 24U623, 24U987, 24U988, 24U989	1		127538	Models 24U620, 24U621, 24U622, 24U623, 24U986, 24U987, 24U988, 24U989	1
5		HANDLE, short		15	127541	PAD, foot	1
6		WHEEL/TIRE		21	127558	GAUGE, quick disconnect (Models 24U986, 24U987, 24U988, 24U989, 24U990, 24U991)	1
	16Y888	10 in. (Models 24U626, 24U618, 24U619, 24U985)	1		127557	GAUGE, 22mm (Models 24U618, 24U985)	1
	16Y889	11 in. (Models 24U620, 24U621, 24U622, 24U623, 24U986, 24U987, 24U988, 24U989)	1	22	805535	NOZZLE, 0°, red, 3.0 (Models 24U626, 24U618, 24U619, 24U985)	1
7		GUN			805536	NOZZLE, 15°, yellow, 3.0 (Models 24U626, 24U618, 24U619, 24U985)	1
	127469	Models 24U626, 24U618, 24U619, 24U985	1		805537	NOZZLE, 25°, green, 3.0 (Models 24U626, 24U618, 24U619, 24U985)	1
	244784	Models 24U620, 24U621, 24U622, 24U623, 24U986, 24U987, 24U988, 24U989	1		805538	NOZZLE, 40°, white, 3.0 (Models 24U626, 24U618, 24U619, 24U985)	1
7A	17P089	KIT, O-Ring 10 Pack	1		805634	NOZZLE, chemical, black (all models)	1
7B	17P090	KIT, O-Ring, 10 Pack (model 244784 only)	1		805539	NOZZLE, 0°, red, 3.5 (Models 24U620, 24U621, 24U986, 24U987)	1
8		HOSE			805540	NOZZLE, 15°, yellow, 3.5 (Models 24U620, 24U621, 24U986, 24U987)	1
	16E286	3/8 x 25 w/22mm (Models 24U626, 24U618)	1		805541	NOZZLE, 25°, green, 3.5 (Models 24U620, 24U621, 24U986, 24U987)	1
	127534	3/8 x 50 w/22mm (Models 24U619, 24U985)	1		805542	NOZZLE, 40°, white, 3.5 (Models 24U620, 24U621, 24U986, 24U987)	1
	244783	3/8 x 50 w/QD (Models 24U620, 24U621, 24U622, 24U623, 24U986, 24U987, 24U988, 24U989)	1		805543	NOZZLE, 0°, red, 4.0 (Models 24U622, 24U623, 24U988, 24U989)	1
9	127526	UNLOADER	1		805544	NOZZLE, 15°, yellow, 4.0 (Models 24U622, 24U623, 24U988, 24U989)	1
9a		UNLOADER, complete	1		805545	NOZZLE, 25°, green, 4.0 (Models 24U622, 24U623, 24U988, 24U989)	1
	17A641	Models 24U621, 24U622, 24U987, 24U988	1		805546	NOZZLE, 40°, white, 4.0 (Models 24U622, 24U623, 24U988, 24U989)	1
	17A642	Models 24U623, 24U989	1	23		THERMAL VALVE	1
	17A644	Models 24U624, 24U625, 24U990, 24U991	1		17A562	THERMAL VALVE, Models 24U626, 24U618, 24U619, 24U985	1
10	127528	HOSE with strainer (Models 24U618, 24U619, 24U620, 24U626, 24U985, 24U986)	1		17A563	THERMAL VALVE, Models 24U620, 24U986	1
					17A564	THERMAL VALVE, Models 24U621-24U623, 24U987-24U989	1
				24	801112	INLET, strainer	1

▲ Extra Safety & Warning tags & labels available free.



## Насос 127383

(используется в моделях 24U989, 24U623)



Crankcase oil capacity 18 oz (0.55 L)

### Спецификация деталей насоса 127383

Арт.	Описание	Кол-во
127494*	KIT, repair valve (includes 163, 164, 166, 167, 168, 172)	1
127495★	KIT, oil seal (includes 98, 106, 121, 127, 128)	1
127496❖	KIT, piston (includes 90)	1
17A564	THERMAL VALVE	1
17C741	KIT, oil fill cap, vented w/ o-ring (includes 32)	1
246377	PUMP, oil, 32 oz	1

\* 3 valves per kit

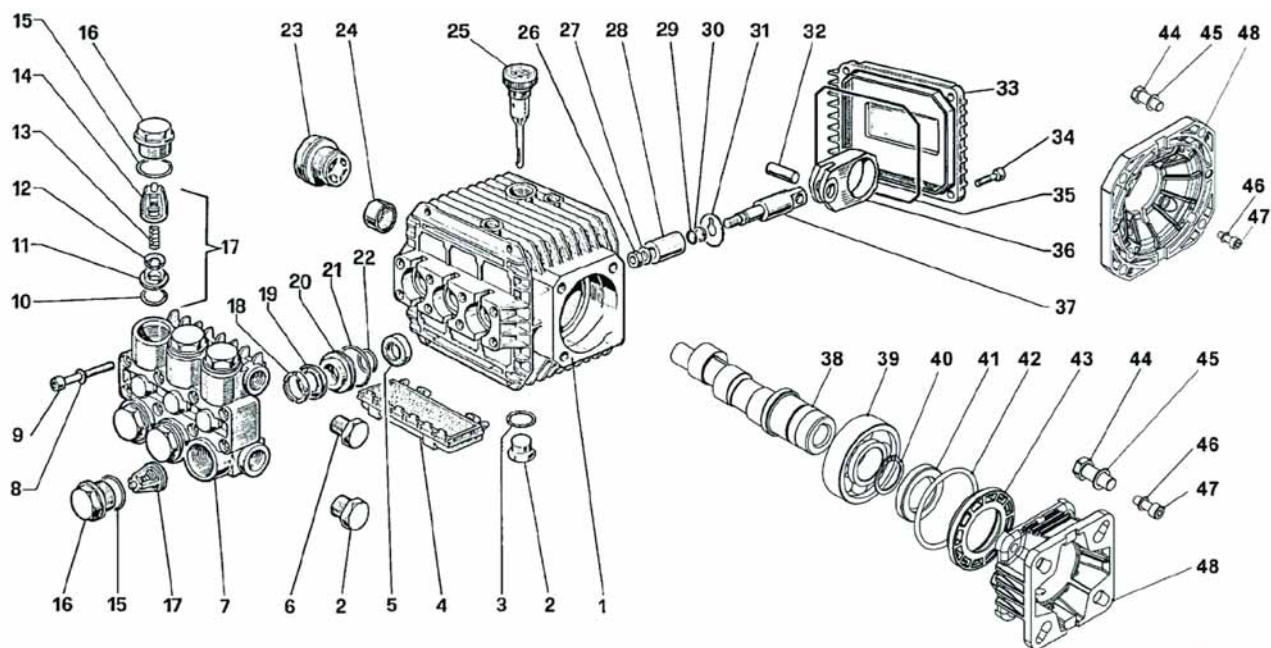
★ Kit will service 3 cylinders

❖ Kit will service 1 cylinder

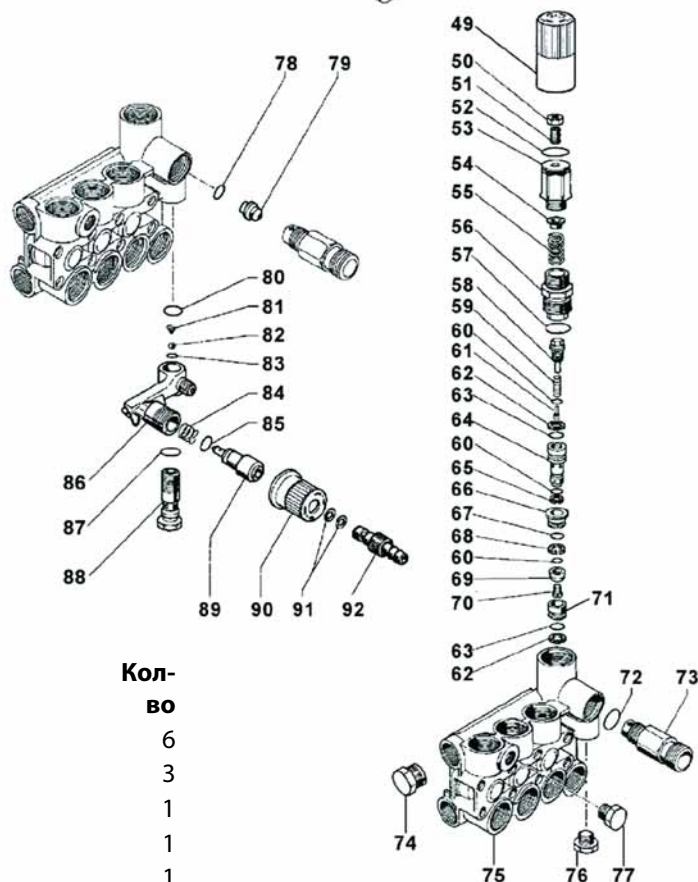
† Not all repair parts available through Graco.

## Насос 127417

(используется в моделях 24U620, 24U986)



Crankcase oil capacity 11 oz (0.32 L)



### Спецификация деталей насоса 127417

Арт.	Описание	Кол-во
127481★	KIT, repair valve (includes 10, 11, 12, 13, 14, 17)	6
127482★	KIT, oil seal (includes 5)	3
127483❖	KIT, packing (includes 18, 19, 20, 21, 22, 28)	1
127484❖	KIT, piston (includes 28)	1
17A563	THERMAL VALVE	1
17C738	KIT, oil fill cap, vented w/ o-ring (includes 25)	1
246377	PUMP, oil, 32 oz	1
802345	SIGHTGLASS (includes 23)	1

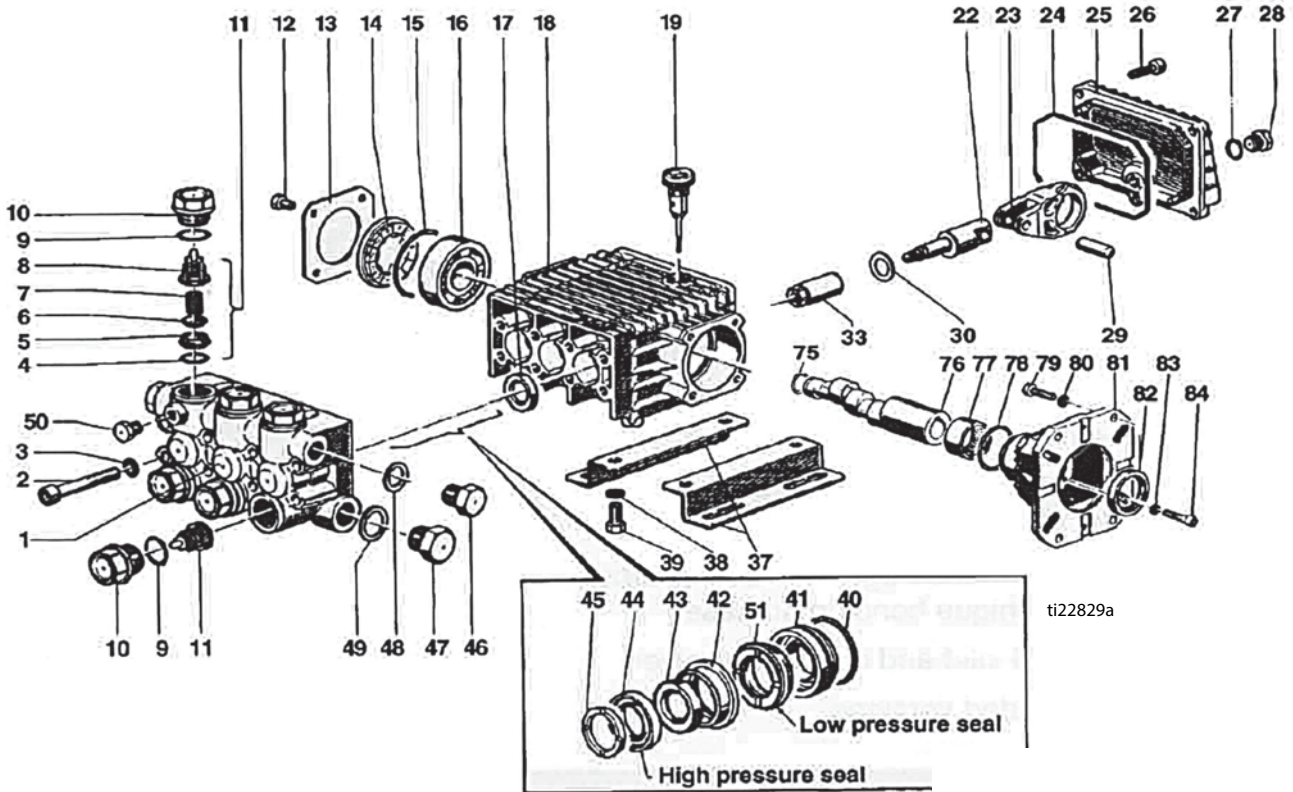
★Kit will service 3 cylinders

❖Kit will service 1 cylinder

† Not all repair parts available through Graco.

# Насос 127385

(используется в моделях 24U988, 24U622)



Crankcase oil capacity 14 oz (0.41 L)

## Спецификация деталей насоса 127385

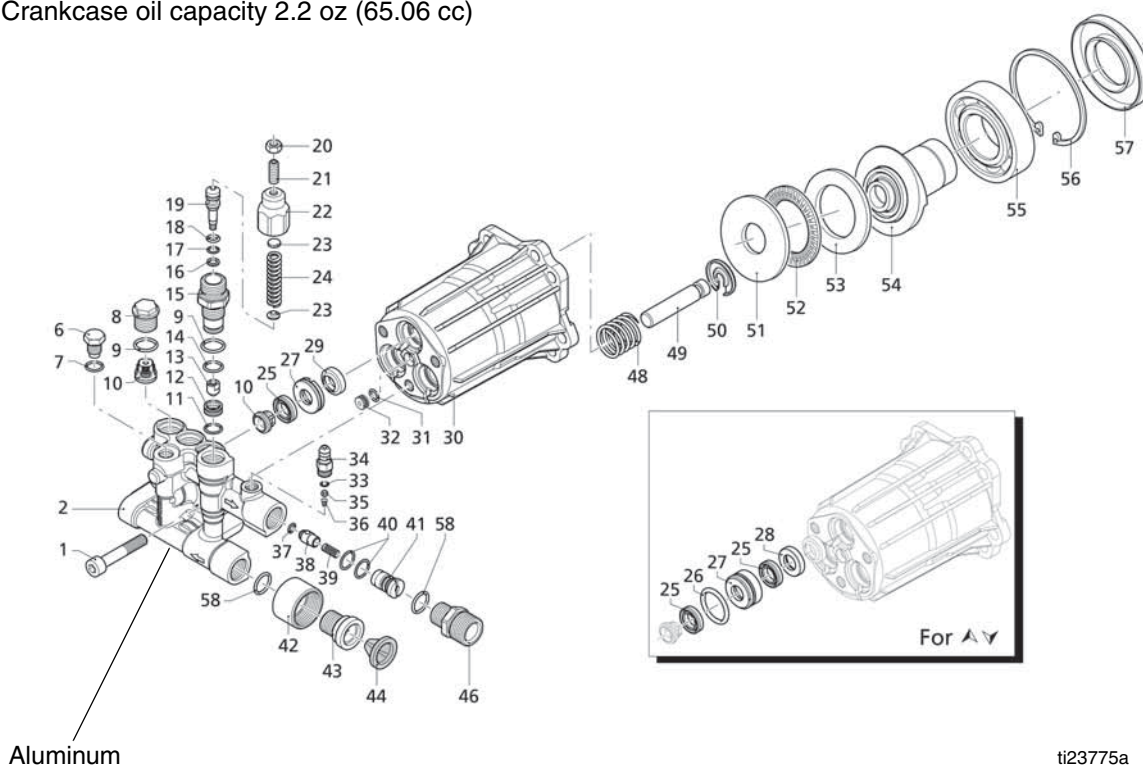
Арт.	Описание	Кол-во	Арт.	Описание	Кол-во
127481★	KIT, repair valve (includes 11)	6	17C738	KIT, oil fill cap, vented w/ o-ring (includes 19)	1
127485★	KIT, valve cap (includes 9, 10)	6	246377	PUMP, oil, 32 oz	1
127486★	KIT, oil seal (includes 17)	3		★ Kit services 3 cylinders	
127487★	KIT, packing (includes 43, 44, 51)	3		❖ Kit services 1 cylinder	
127488❖	KIT, piston (includes 33)	1			
17A564	THERMAL VALVE	1			

† Not all repair parts available through Graco.

## Насос 127420

(используется в моделях 24U618, 24U626)

Crankcase oil capacity 2.2 oz (65.06 cc)



### Спецификация деталей насоса 1274120

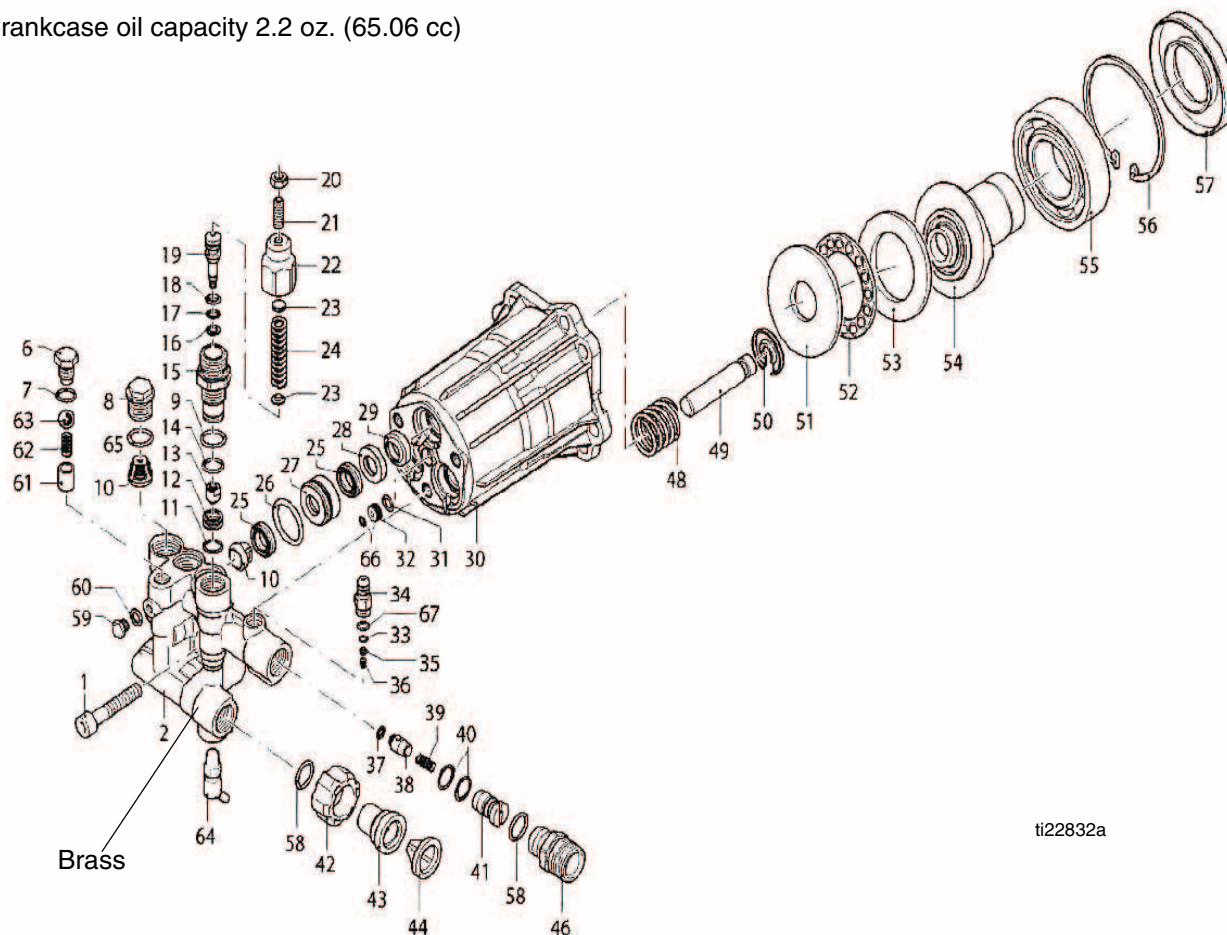
Арт.	Описание	Кол-во	Арт.	Описание	Кол-во
127501	KIT, unloader (includes 9, 11-24)	1	117784	PUMP, oil, 4.5 oz	1
127503★	KIT, valves (includes 10)	6	17A562	THERMAL VALVE	1
127504★	KIT, water seals (includes 25)	3	★ Kit services 3 cylinders		
127506	KIT, chemical injector (includes 33, 35, 36)	1	† Not all repair parts available through Graco.		
127519★	KIT, oil seals (includes 29, 57)	3, 1			



## Насос 127419

(используется в моделях 24U619, 24U985)

Crankcase oil capacity 2.2 oz. (65.06 cc)



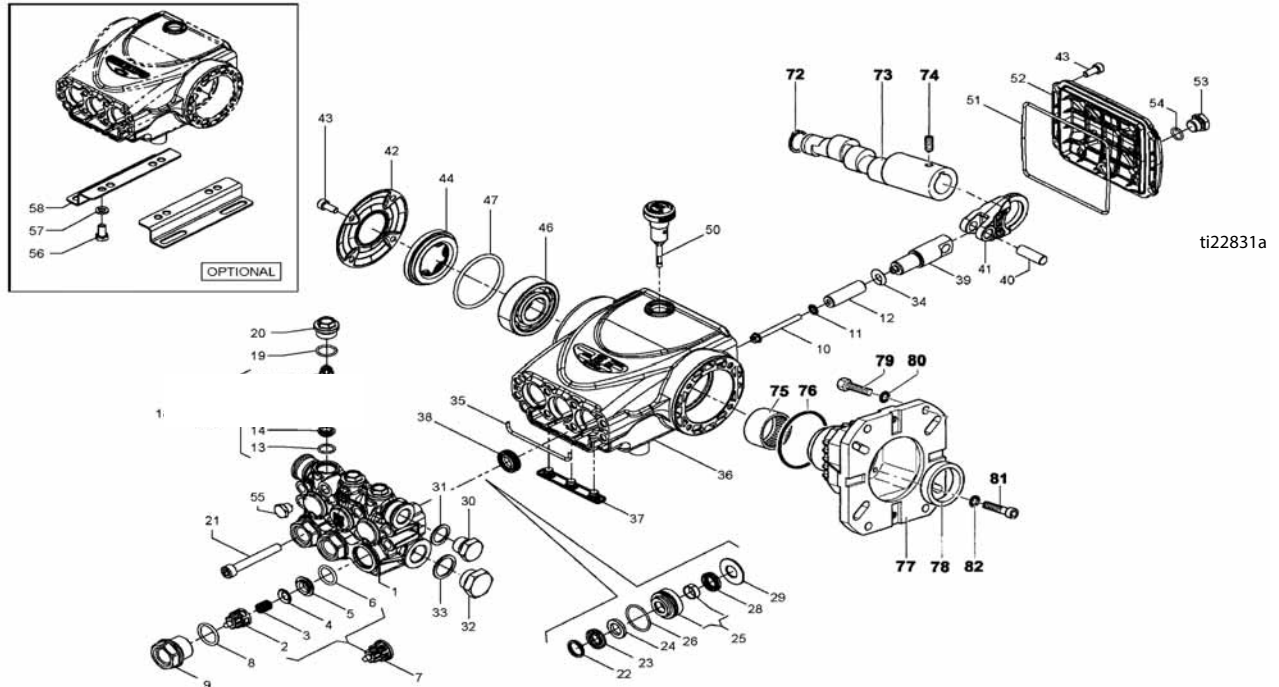
### Спецификация деталей насоса 127419

Арт.	Описание	Кол-во	Арт.	Описание	Кол-во
127501	KIT, unloader (includes 9, 11-24)	1	117784	PUMP, oil, 4.5 oz	1
127502★	KIT, valves (includes 10)	6	17A562	THERMAL VALVE	1
127505★	KIT, water seals (includes 25)	6	★ Kit services 3 cylinders		
127506	KIT, chemical injector (includes 33-36)	1			
127519★	KIT, oil seals (includes 29, 57)	3, 1			

† Not all repair parts available through Graco.

## Насос 127418

(используется в моделях 24U987, 24U621)



Crankcase oil capacity 15 oz (0.44 L)

### Спецификация деталей насоса 127418

Арт.	Описание	Кол-во
127476★	KIT, repair valve (includes 7, 18)	6
127477★	KIT, valve cap (includes 8, 9, 19, 20)	6
127478★	KIT, oil seal (includes 38)	3
127479❖	KIT, packing (includes 22, 23, 24, 25, 26, 28, 29)	1
127480❖	KIT, piston (includes 12)	1
17A564	THERMAL VALVE	1
17C739	KIT, oil fill cap, vented w/ o-ring (includes 50)	1
246377	PUMP, oil, 32 oz	1
★ Kit services 3 cylinders		
❖ Kit services 1 cylinder		

## Технические данные

<b>Модели 2525DD (24U618, 24U626)</b>		
	<b>США</b>	<b>Метрическая система</b>
<b>Установка для мытья</b>		
Максимальное рабочее давление	2500 фунтов на кв. дюйм	17,2 МПа, 172 бара
Объем двигателя Honda	GС190	GС160
Емкость газового бака	1,82 кварты	1,7 литра
Максимальная подача	2,5 гал./мин	9,5 л/мин
Привод	Прямой	Прямой
Шланг	3/8 дюйма x 25 футов (4000 фунтов на кв. дюйм)	9,5 mm x 7,6 м (27,6 МПа, 276 бар)
<b>Габариты</b>		
Длина	30,0 дюйма	76,2 см
Ширина	21,5 дюйма	54,6 см
Высота	23,75 дюйма	60,3 см
Масса (без принадлежностей)	58 фунтов	26,3 кг
<b>Установка для мытья</b>		
Впуск насоса	3/4 ghf	3/4 ghf
Выпуск насоса	22 мм	22 мм
Впускной фильтр	50 ячеек; 0,012 дюйма	50 ячеек; 0,012 дюйма
Диапазон рабочих температур	40°–140 °F	4,4°–60 °C
Звуковое давление	92,5 дБ(А)	92,5 дБ(А)
Звуковая мощность	109 дБ(А)	106 дБ(А)

<b>Модели 2532DD (24U619, 24U985)</b>		
	<b>США</b>	<b>Метрическая система</b>
<b>Установка для мытья</b>		
Максимальное рабочее давление	3200 фунтов на кв. дюйм	22 МПа, 220 бар
Объем двигателя Honda	GХ200	GХ200
Емкость газового бака	3,8 кварты	3,6 литра
Максимальная подача	2,5 гал./мин	9,5 л/мин
Привод	Прямой	Прямой
Шланг	3/8 дюйма x 50 футов (4000 фунтов на кв. дюйм)	9,5 mm x 15,2 м (27,6 МПа, 276 бар)
<b>Габариты</b>		
Длина	30,0 дюйма	76,2 см
Ширина	21,5 дюйма	54,6 см
Высота	23,75 дюйма	60,3 см
Масса (без принадлежностей)	67 фунтов	30,3 кг
<b>Установка для мытья</b>		
Впуск насоса	3/4 ghf	3/4 ghf
Выпуск насоса	3/8 QC	3/8 QC
Впускной фильтр	50 ячеек; 0,012 дюйма	50 ячеек; 0,012 дюйма
Диапазон рабочих температур	40°–145 °F	4°–63 °C
Звуковое давление	89,6 дБ(А)	89,6 дБ(А)
Звуковая мощность	103,6 дБ(А)	103,6 дБ(А)

<b>Модели 3027DD (24U620, 24U986)</b>		
	<b>США</b>	<b>Метрическая система</b>
<b>Установка для мытья</b>		
Максимальное рабочее давление	2700 фунтов на кв. дюйм	18,6 МПа, 186 бар
Объем двигателя Honda	GX200	GX200
Емкость газового бака	3,8 кварты	3,6 литра
Максимальная подача	3 гал./мин	11,4 л/мин
Привод	Прямой	Прямой
Шланг	3/8 дюйма x 50 футов (4000 фунтов на кв. дюйм)	9,5 мм x 15,2 м (27,6 МПа, 276 бар)
<b>Габариты</b>		
Длина	41,5 дюйма	105,4 см
Ширина	23,5 дюйма	59,7 см
Высота	25,0 дюйма	63,5 см
Масса (без принадлежностей)	82 фунта	37,2 кг
<b>Технические характеристики</b>		
Впуск насоса	3/4 ghf	3/4 ghf
Выпуск насоса	3/8 QC	3/8 QC
Впускной фильтр	50 ячеек; 0,012 дюйма	50 ячеек; 0,012 дюйма
Диапазон рабочих температур	40°–145 °F	4°–63 °C
Звуковое давление	89,6 дБ(А)	89,6 дБ(А)
Звуковая мощность	103,6 дБ(А)	103,6 дБ(А)

<b>Модели 3032DD (24U987, 24U621)</b>		
	<b>США</b>	<b>Метрическая система</b>
<b>Установка для мытья</b>		
Максимальное рабочее давление	3200 фунтов на кв. дюйм	22 МПа, 220 бар
Объем двигателя Honda	GX270	GX270
Емкость газового бака	6,2 кварты	5,9 литра
Максимальная подача	3 гал./мин	11,4 л/мин
Привод	Прямой	Прямой
Шланг	3/8 дюйма x 50 футов (4000 фунтов на кв. дюйм)	9,5 мм x 15,2 м (27,6 МПа, 276 бар)
<b>Габариты</b>		
Длина	41,5 дюйма	105,4 см
Ширина	23,5 дюйма	59,7 см
Высота	25,0 дюйма	63,5 см
Масса (без принадлежностей)	113 фунтов	51,2 кг
<b>Технические характеристики</b>		
Впуск насоса	3/4 ghf	3/4 ghf
Выпуск насоса	3/8 QC	3/8 QC
Впускной фильтр	50 ячеек; 0,012 дюйма	50 ячеек; 0,012 дюйма
Диапазон рабочих температур	40°–145 °F	4°–63 °C
Звуковое давление	93,1 дБ(А)	93,1 дБ(А)
Звуковая мощность	107,2 дБ(А)	107,2 дБ(А)



<b>Модели 4040DD (24U988, 24U622)</b>		
	<b>США</b>	<b>Метрическая система</b>
<b>Установка для мытья</b>		
Максимальное рабочее давление	4000 фунтов на кв. дюйм	27,6 МПа, 276 бар
Объем двигателя Honda	GX390	GX390
Емкость газового бака	6,9 кварты	6,5 литра
Максимальная подача	4 гал./мин	15,1 л/мин
Привод	Прямой	Прямой
Шланг	3/8 дюйма x 50 футов (4000 фунтов на кв. дюйм)	9,5 мм x 15,2 м (27,6 МПа, 276 бар)
<b>Габариты</b>		
Длина	41,5 дюйма	105,4 см
Ширина	23,5 дюйма	59,7 см
Высота	25,0 дюйма	63,5 см
Масса (без принадлежностей)	129 фунтов	58,5 кг
<b>Технические характеристики</b>		
Впуск насоса	3/4 ghf	3/4 ghf
Выпуск насоса	3/8 QC	3/8 QC
Впускной фильтр	50 ячеек; 0,012 дюйма	50 ячеек; 0,012 дюйма
Диапазон рабочих температур	40°–145 °F	4°–63 °C
Звуковое давление	92,2 дБ(А)	92,2 дБ(А)
Звуковая мощность	106,4 дБ(А)	106,4 дБ(А)

<b>Модели 4040DDC (24U989, 24U623)</b>		
	<b>США</b>	<b>Метрическая система</b>
<b>Установка для мытья</b>		
Максимальное рабочее давление	4000 фунтов на кв. дюйм	27,6 МПа, 276 бар
Объем двигателя Honda	GX390	GX390
Емкость газового бака	6,9 кварты	6,5 литра
Максимальная подача	4 гал./мин	15,1 л/мин
Привод	Прямой	Прямой
Шланг	3/8 дюйма x 50 футов (4000 фунтов на кв. дюйм)	9,5 мм x 15,2 м (27,6 МПа, 276 бар)
<b>Габариты</b>		
Длина	41,5 дюйма	105,4 см
Ширина	23,5 дюйма	59,7 см
Высота	25,0 дюйма	63,5 см
Масса (без принадлежностей)	133 фунта	60,3 кг
<b>Технические характеристики</b>		
Впуск насоса	3/4 ghf	3/4 ghf
Выпуск насоса	3/8 QC	3/8 QC
Впускной фильтр	50 ячеек; 0,012 дюйма	50 ячеек; 0,012 дюйма
Диапазон рабочих температур	40°–145 °F	4°–63 °C
Звуковое давление	92,2 дБ(А)	92,2 дБ(А)
Звуковая мощность	106,4 дБ(А)	106,4 дБ(А)

<b>Модели 4040BD (24U990, 24U624)</b>		
	<b>США</b>	<b>Метрическая система</b>
<b>Установка для мытья</b>		
Максимальное рабочее давление	4000 фунтов на кв. дюйм	27,6 МПа, 276 бар
Объем двигателя Honda	GX390	GX390
Емкость газового бака	6,9 кварты	6,5 литра
Максимальная подача	4 гал./мин	15,1 л/мин
Привод	Ременной	Ременной
Шланг	3/8 дюйма x 50 футов (4000 фунтов на кв. дюйм)	9,5 мм x 15,2 м (27,6 МПа, 276 бар)
<b>Габариты</b>		
Длина	42,0 дюйма	106,7 см
Ширина	27,0 дюйма	68,6 см
Высота	26,0 дюйма	66 см
Масса (без принадлежностей)	159 фунтов	72,1 кг
<b>Технические характеристики</b>		
Впуск насоса	3/4 ghf	3/4 ghf
Выпуск насоса	3/8 QC	3/8 QC
Впускной фильтр	50 ячеек; 0,012 дюйма	50 ячеек; 0,012 дюйма
Диапазон рабочих температур	40°–145 °F	4°–63 °C
Звуковое давление	92,2 дБ(А)	92,2 дБ(А)
Звуковая мощность	106,4 дБ(А)	106,4 дБ(А)

<b>Модели 4040BDC (24U991, 24U625)</b>		
	<b>США</b>	<b>Метрическая система</b>
<b>Установка для мытья</b>		
Максимальное рабочее давление	4000 фунтов на кв. дюйм	27,6 МПа, 276 бар
Объем двигателя Honda	GX390	GX390
Емкость газового бака	6,9 кварты	6,5 литра
Максимальная подача	4 гал./мин	15,1 л/мин
Привод	Ременной	Ременной
Шланг	3/8 дюйма x 50 футов (4000 фунтов на кв. дюйм)	9,5 мм x 15,2 м (27,6 МПа, 276 бар)
<b>Габариты</b>		
Длина	42,0 дюйма	106,7 см
Ширина	27,0 дюйма	68,6 см
Высота	26,0 дюйма	66 см
Масса (без принадлежностей)	158 фунтов	71,6 кг
<b>Технические характеристики</b>		
Впуск насоса	3/4 ghf	3/4 ghf
Выпуск насоса	3/8 QC	3/8 QC
Впускной фильтр	50 ячеек; 0,012 дюйма	50 ячеек; 0,012 дюйма
Диапазон рабочих температур	40°–145 °F	4°–63 °C
Звуковое давление	92,2 дБ(А)	92,2 дБ(А)
Звуковая мощность	106,4 дБ(А)	106,4 дБ(А)



# Стандартная гарантия компании Graco

Компания Graco гарантирует, что во всем оборудовании, упомянутом в настоящем документе, произведенном компанией Graco и маркированном ее наименованием, на момент его продажи первоначальному покупателю отсутствуют дефекты материала и изготовления. За исключением случаев предоставления каких-либо особых, расширенных или ограниченных гарантий, опубликованных компанией Graco, компания обязуется в течение двенадцати месяцев с момента продажи отремонтировать или заменить любую часть оборудования, которая будет признана компанией Graco дефектной. Настоящая гарантия действительна только в том случае, если оборудование устанавливается, эксплуатируется и обслуживается в соответствии с письменными рекомендациями компании Graco.

Ответственность компании Graco и настоящая гарантия не распространяются на случаи общего износа оборудования, а также на любые неисправности, повреждения или износ, вызванные неправильной установкой или эксплуатацией, абразивным истиранием или коррозией, недостаточным или неправильным обслуживанием, халатностью, авариями, внесением изменений в оборудование или применением деталей других производителей. Кроме того, компания Graco не несет ответственности за неисправности, повреждения или износ, вызванные несовместимостью оборудования компании Graco с устройствами, вспомогательными принадлежностями, оборудованием или материалами, которые не были поставлены компанией Graco, либо неправильным проектированием, изготовлением, установкой, эксплуатацией или обслуживанием устройств, вспомогательных принадлежностей, оборудования или материалов, которые не были поставлены компанией Graco.

Настоящая гарантия имеет силу при условии предварительно оплаченного возврата оборудования, в котором предполагается наличие дефектов, уполномоченному дистрибьютору компании Graco для проверки заявленных дефектов. Если факт наличия предполагаемого дефекта подтвердится, компания Graco обязуется бесплатно отремонтировать или заменить любые дефектные детали. Оборудование будет возвращено первоначальному покупателю с предварительной оплатой транспортировки. Если в результате проверки не будет выявлено никаких дефектов изготовления или материалов, ремонт будет осуществлен по разумной цене, которая может включать стоимость работ, деталей и транспортировки.

**НАСТОЯЩАЯ ГАРАНТИЯ ЯВЛЯЕТСЯ ИСКЛЮЧИТЕЛЬНОЙ И ЗАМЕНЯЕТ ВСЕ ПРОЧИЕ ГАРАНТИИ, ЯВНО ВЫРАЖЕННЫЕ ИЛИ ПОДРАЗУМЕВАЕМЫЕ, ВКЛЮЧАЯ, ПОМИМО ПРОЧЕГО, ГАРАНТИЮ ТОВАРНОГО СОСТОЯНИЯ ИЛИ ГАРАНТИЮ ПРИГОДНОСТИ ДЛЯ ОПРЕДЕЛЕННОЙ ЦЕЛИ.**

Указанные выше условия определяют рамки обязательств компании Graco и меры судебной защиты покупателя в случае любого нарушения условий гарантии. Покупатель согласен с тем, что применение других средств судебной защиты (включая, помимо прочего, случайные или косвенные убытки в связи с упущенной выгодой, упущенными сделками, травмами персонала или повреждениями собственности, а также любые иные случайные или косвенные убытки) невозможно. Все претензии в случае нарушения гарантии должны быть предъявлены в течение 2 (двух) лет с момента продажи.

**КОМПАНИЯ GRACO НЕ ПРЕДОСТАВЛЯЕТ НИКАКИХ ГАРАНТИЙ, ЯВНЫХ ИЛИ ПОДРАЗУМЕВАЕМЫХ, ОТНОСИТЕЛЬНО ТОВАРНОЙ ПРИГОДНОСТИ ИЛИ СООТВЕТСТВИЯ КАКОЙ-ЛИБО ОПРЕДЕЛЕННОЙ ЦЕЛИ В ОТНОШЕНИИ ВСПОМОГАТЕЛЬНЫХ ПРИНАДЛЕЖНОСТЕЙ, ОБОРУДОВАНИЯ, МАТЕРИАЛОВ ИЛИ КОМПОНЕНТОВ, ПРОДАВАЕМЫХ, НО НЕ ПРОИЗВОДИМЫХ КОМПАНИЕЙ GRACO.** На указанные изделия, проданные, но не изготовленные компанией (например, электродвигатели, выключатели, шланги и т. д.), распространяется действие гарантий их изготовителя, если таковые имеются. Компания Graco будет в разумных пределах оказывать покупателю помощь в предъявлении любых претензий в связи с нарушением таких гарантий.

Ни при каких обстоятельствах компания Graco не несет ответственности за косвенные, побочные, специальные или случайные убытки, связанные с поставкой компанией Graco оборудования или комплектующих в соответствии с этим документом, или с использованием каких-либо продуктов или других товаров, проданных по условиям настоящего документа, будь то в связи с нарушением договора, нарушением гарантии, небрежностью со стороны компании Graco или в каком-либо ином случае.

## Информация о компании Graco

*Все письменные и визуальные данные, содержащиеся в настоящем документе, отражают самую свежую информацию об изделии, имеющуюся на момент публикации.*

*Компания Graco оставляет за собой право в любой момент вносить изменения без уведомления.*

Перевод оригинальных инструкций. This manual contains Russian. MM 333031

**Главный офис компании Graco:** Миннеаполис

**Международные представительства:** Бельгия, Китай, Япония, Корея

**GRACO INC. AND SUBSIDIARIES • P.O. BOX 1441 • MINNEAPOLIS MN 55440-1441 • USA**

© Graco Inc., 2014. Все производственные объекты компании Graco зарегистрированы согласно стандарту ISO 9001.

[www.graco.com](http://www.graco.com)

Редакция G, November 2017