

Гидравлические распылители DutyMax™

3A2488A

RU

- Только для профессионального использования -
- Не пригодно для использования во взрывоопасной среде согласно европейским директивам -

Модели. 24M054 (EH200DI), 24M055 (GH200DI), 24M056 (EH300DI), 24M057 (GH300DI)

Максимальное рабочее давление 22,8 МПа (228 бар, 3300 фунтов/кв. дюйм)



Важные инструкции по технике безопасности

Внимательно прочтите все содержащиеся в данном руководстве предупреждения и инструкции. Сохраните эти инструкции.

Информацию о модели см. на стр. 3.



3A2246



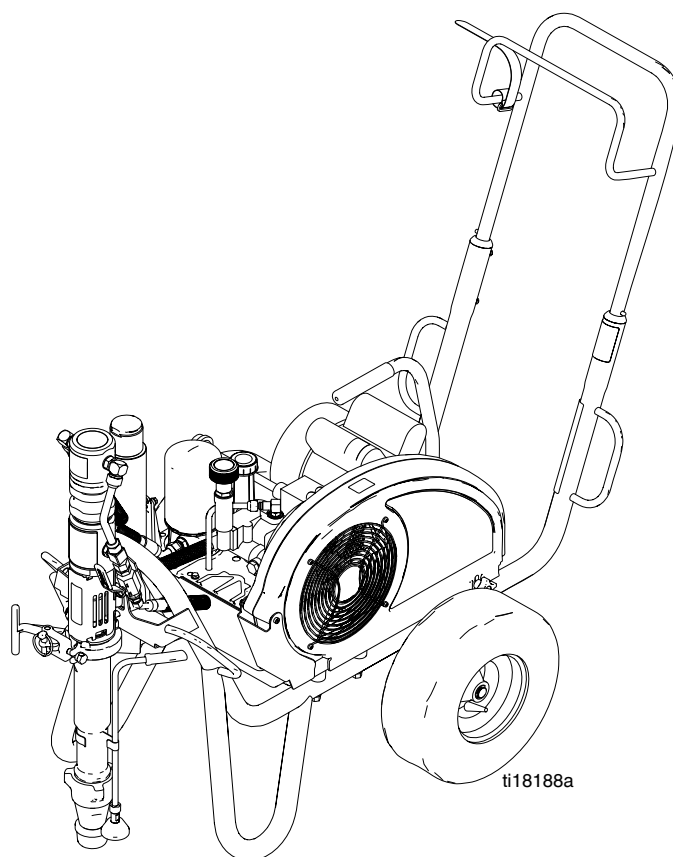
311845



3A2248



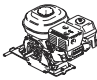
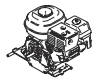
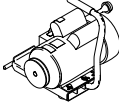

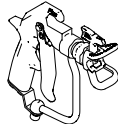

308491 – синий текстурный пистолет
309495 – встроенный текстурный пистолет



Содержание

Модели	3	Восстановление гидравлического	
Общая информация о ремонте	8	двигателя	23
Процедура снятия давления	9	Демонтаж	23
Техническое обслуживание	9	Установка	23
Поиск и устранение неисправностей	10	Гидравлический двигатель	24
Гидравлический насос	12	Замена гидравлического масла	
Демонтаж	12	или фильтра	25
Установка	14	Демонтаж	25
Ремень вентилятора	15	Установка	25
Демонтаж	15	Поршневой насос	26
Установка	15	Демонтаж	26
Стартер электродвигателя	16	Установка	27
Демонтаж	16	Ремонт обратного клапана	28
Установка	17	Демонтаж	28
Электродвигатель	19	Установка	28
Демонтаж	19	Схема электрических соединений	29
Установка	20	Заметки	30
		Технические характеристики	31
		Стандартная гарантия Graco	32

Модели



	 GH200DI	 GH300DI	 EH200DI 240 В пер. тока 50 Гц 1 фаза	 EH300DI CSA 400 В пер. тока 50 Гц 3 фазы	 СИНИЙ ПИСТОЛЕТ ШЛАНГ 1/4 дюйма x 0,91 м ШЛАНГ 3/8 дюйма x 15,24 м	 ВСТРОЕННЫЙ ПИСТОЛЕТ ШЛАНГ 3/8 дюйма x 30,5 см ШЛАНГ 1/2 дюйма x 15,24 м
24M054			✓		✓	
24M055	✓				✓	
24M056				✓		✓
24M057		✓				✓

Опции комплектов с электродвигателем









Номер комплекта	Модель распылителя	Описание
24M666	EH200DI	Комплект для переоборудования на газовое топливо
24M667	EH300DI	Комплект для переоборудования на газовое топливо
24M668	GH200DI	Комплект для переоборудования на электропитание
24M669	GH300DI	Комплект для переоборудования на электропитание

Предупреждения

Следующие предупреждения относятся к установке, эксплуатации, заземлению, техническому обслуживанию и ремонту данного оборудования. Символом восклицательного знака отмечены общие предупреждения, а знаки опасности указывают на риск, связанный с определенной процедурой. Когда в тексте руководства или на предупредительных наклейках встречаются эти символы, они отсылают к данным предупреждениям. В настоящем руководстве могут применяться другие символы и предупреждения, касающиеся определенных продуктов и не описанные в этом разделе.

 ОПАСНОСТЬ	
	<p>ОПАСНОСТЬ ПОРАЖЕНИЯ ЭЛЕКТРИЧЕСКИМ ТОКОМ ВЫСОКОГО НАПРЯЖЕНИЯ</p> <p>Это оборудование питается током высокого напряжения. Контакт с оборудованием под высоким напряжением или неправильное заземление, настройка или использование системы могут привести к тяжелым травмам или летальному исходу.</p> <ul style="list-style-type: none">• Перед отсоединением любых кабелей и перед обслуживанием выключите и отключите электропитание на главном выключателе.• Это оборудование должно быть заземлено. Подключайте оборудование только к заземленному источнику питания.• Все электромонтажные работы должны выполняться квалифицированным электриком с соблюдением всех местных правил и нормативных требований.

ПРЕДУПРЕЖДЕНИЕ

   	<p>ОПАСНОСТЬ ПОЖАРА И ВЗРЫВА</p> <p>Легковоспламеняющиеся газы, такие как испарения растворителей или краски, могут загореться или взорваться в рабочей зоне. Чтобы предотвратить возгорание и взрыв, следуйте указанным ниже инструкциям.</p> <ul style="list-style-type: none"> • Используйте оборудование только в хорошо вентилируемой зоне. • Устраните все возможные причины воспламенения, такие как сигнальные лампы, сигареты, переносные электрические лампы, пластиковая спецодежда (потенциальная опасность статического разряда). • В рабочей зоне не должно быть мусора, а также растворителей, ветоши и бензина. • При наличии легковоспламеняющихся паров жидкости не подключайте и не отключайте шнуры питания, не пользуйтесь переключателями, не включайте и не выключайте освещение. • Все оборудование в рабочей зоне должно быть заземлено. См. инструкции по заземлению. • Пользуйтесь только заземленными шлангами. • Если пистолет направлен в заземленную емкость, плотно прижимайте его к краю этой емкости. • Если появится искра статического разряда или вы почувствуете разряды электрического тока, немедленно прекратите работу. Не используйте оборудование до выявления и устранения проблемы. • В рабочей зоне должен находиться исправный огнетушитель.
  	<p>ОПАСНОСТЬ ПОДКОЖНОЙ ИНЪЕКЦИИ</p> <p>Жидкость под высоким давлением, поступающая из пистолета или через утечки в шлангах и через разрывы в деталях, способна пробить кожу. Поврежденное место может выглядеть просто как порез, но это серьезная травма, которая может привести к ампутации. Немедленно обратитесь за хирургической помощью.</p> <ul style="list-style-type: none"> • Не осуществляйте распыление без установленного защитного устройства для наконечника и без включенной блокировки пускового курка. • Устанавливайте блокировку пускового курка в перерывах между работой. • Запрещается направлять пистолет в сторону людей или на какую-нибудь часть тела. • Не кладите руку на распылительный наконечник. • Не пытайтесь остановить или отклонить утечку руками, другими частями тела, перчаткой или ветошью. • Выполняйте инструкции раздела Процедура снятия давления при прекращении распыления, а также перед чисткой, проверкой или обслуживанием оборудования. • Перед использованием оборудования следует затянуть все соединения линий подачи жидкости. • Ежедневно проверяйте шланги и соединительные муфты. Немедленно заменяйте изношенные или поврежденные детали.
	<p>ОПАСНОСТЬ ПОВРЕЖДЕНИЯ ОБОРУДОВАНИЕМ ПОД ДАВЛЕНИЕМ</p> <p>Жидкость, поступающая из пистолета или распределительного клапана, а также через утечки в шлангах или разрывы в деталях, может попасть в глаза или на кожу и привести к серьезной травме.</p> <ul style="list-style-type: none"> • Выполняйте инструкции раздела Процедура снятия давления при прекращении распыления, а также перед чисткой, проверкой или обслуживанием оборудования. • Перед использованием оборудования следует затянуть все соединения линий подачи жидкости. • Ежедневно проверяйте шланги, трубки и соединения. Немедленно заменяйте изношенные или поврежденные детали.

⚠ ПРЕДУПРЕЖДЕНИЕ



ОПАСНОСТЬ ПОРАЖЕНИЯ ЭЛЕКТРИЧЕСКИМ ТОКОМ

Это оборудование должно быть заземлено. Неправильное заземление, настройка или использование системы могут привести к поражению электрическим током.

- Перед выполнением технического обслуживания выключите оборудование и отсоедините шнур питания.
- Пользуйтесь только заземленными электрическими розетками.
- Для однофазных моделей пользуйтесь только 3-проводными удлинительными шнурами. Для трехфазных моделей пользуйтесь только 5-проводными удлинительными шнурами.
- Убедитесь в целостности шпилек заземления на шнуре питания и удлинителе.
- Не подвергайте воздействию дождя или влаги. Храните оборудование в закрытом помещении.



ОПАСНОСТЬ РАНЕНИЯ ДВИЖУЩИМИСЯ ДЕТАЛЯМИ

Движущиеся детали могут прищемить, порезать или оторвать пальцы или другие части тела.



- Держитесь на расстоянии от движущихся деталей.
- Не начинайте работу при отсутствии защитных устройств или крышек.
- Оборудование под давлением может включиться неожиданно. Прежде чем проверять, перемещать или обслуживать оборудование выполните **процедуру снятия давления** и отключите все источники питания.



ОПАСНОСТЬ ПОВРЕЖДЕНИЯ ВСЛЕДСТВИЕ НЕПРАВИЛЬНОГО ПРИМЕНЕНИЯ ОБОРУДОВАНИЯ

Неправильное применение оборудования может привести к серьезным травмам или смертельному исходу.





- Не используйте это оборудование, находясь в утомленном состоянии, под воздействием сильных лекарственных средств или в состоянии алкогольного опьянения.
- Не превышайте наименьшего для всех компонентов максимального рабочего давления или температуры. См. раздел **Технические характеристики** во всех руководствах по эксплуатации оборудования.
- Используйте жидкости и растворители, совместимые с входящими с ними в контакт деталями оборудования. См. раздел **Технические характеристики** во всех руководствах по эксплуатации оборудования. Прочитайте предупреждения производителя жидкости и растворителя. Для получения полной информации об используемом веществе затребуйте паспорт безопасности материалов (MSDS) у дистрибьютора или продавца.
- Не покидайте рабочую зону, когда оборудование находится под напряжением или под давлением. Когда оборудование не используется, выключите все оборудование и выполните **процедуру снятия давления**.
- Ежедневно проверяйте оборудование. Немедленно ремонтируйте или заменяйте поврежденные или изношенные детали, используя при этом только оригинальные запасные части.
- Не модифицируйте оборудование.
- Используйте оборудование только по назначению. Для получения необходимой информации свяжитесь с дистрибьютором.
- Прокладывайте шланги и кабели вне участков движения людей и механизмов, вдали от острых кромок, движущихся частей, горячих поверхностей.
- Не изгибайте и не перегибайте шланги, не тяните за них оборудование.
- Не допускайте детей и животных в рабочую зону.
- Соблюдайте все требования техники безопасности.

ПРЕДУПРЕЖДЕНИЕ

	<p>ОПАСНОСТЬ ПОВРЕЖДЕНИЯ АЛЮМИНИЕВЫМИ КОМПОНЕНТАМИ ПОД ДАВЛЕНИЕМ</p> <p>Использование в автоклавах жидкостей, несовместимых с алюминием, может привести к возникновению химической реакции и повреждению оборудования. Несоблюдение этого условия может привести к смертельному исходу, серьёзной травме или повреждению имущества.</p> <ul style="list-style-type: none"> • Не используйте 1,1,1-трихлорэтан, метилхлорид, а также растворители на основе галогенизированного углеводорода и жидкости, содержащие эти растворители. • Многие другие жидкости также могут содержать вещества, несовместимые с алюминием. Уточните совместимость у поставщика материала.
	<p>ОПАСНОСТЬ ЗАСАСЫВАНИЯ</p> <p>Большая мощность всасывания может привести к серьёзной травме.</p> <ul style="list-style-type: none"> • Никогда не приближайте руки к входному каналу жидкости насоса, когда насос работает либо находится под давлением.
	<p>ОПАСНОСТЬ ОТРАВЛЕНИЯ МОНООКСИДОМ УГЛЕРОДА</p> <p>Выхлопные газы содержат монооксид углерода, ядовитый газ без запаха и цвета. Вдыхание монооксида углерода может привести к смерти.</p> <ul style="list-style-type: none"> • Не работайте в закрытом помещении.
	<p>ОПАСНОСТЬ ОТРАВЛЕНИЯ ТОКСИЧНЫМИ ЖИДКОСТЯМИ ИЛИ ГАЗАМИ</p> <p>При попадании в глаза и на кожу, при вдыхании или попадании внутрь, токсичные жидкости или газы могут привести к серьёзным травмам или смертельному исходу.</p> <ul style="list-style-type: none"> • Прочтите паспорта безопасности материалов (MSDS), чтобы ознакомиться с специфическими опасными особенностями используемых жидкостей. • Храните опасные жидкости в специальных контейнерах. При утилизации следуйте соответствующим инструкциям.
	<p>ОПАСНОСТЬ ОЖОГА</p> <p>Во время работы поверхности оборудования и жидкость могут сильно нагреваться. Во избежание получения сильных ожогов выполняйте соответствующие правила безопасности.</p> <ul style="list-style-type: none"> • Не прикасайтесь к нагретой жидкости или оборудованию.
	<p>СРЕДСТВА ИНДИВИДУАЛЬНОЙ ЗАЩИТЫ</p> <p>При эксплуатации, обслуживании оборудования или при нахождении в рабочей зоне оборудования следует использовать соответствующие меры защиты, предохраняющие от получения серьёзных травм, в том числе травм органов зрения и слуха, а также вдыхания токсичных паров и от ожогов. Помимо прочего, средства защиты включают указанные ниже пункты.</p> <ul style="list-style-type: none"> • Защитные очки и средства защиты слуха. • Респираторы, защитная одежда и перчатки, рекомендованные производителем жидкости или растворителя.

Общая информация о ремонте

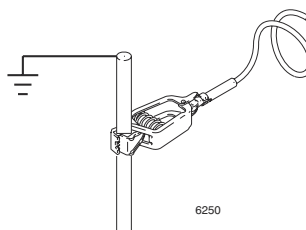
		
<p>ОПАСНОСТЬ ПОРАЖЕНИЯ ЭЛЕКТРИЧЕСКИМ ТОКОМ ВЫСОКОГО НАПРЯЖЕНИЯ</p> <p>Это оборудование питается током высокого напряжения. Контакт с оборудованием под высоким напряжением или неправильное заземление, настройка или использование системы могут привести к тяжелым травмам или летальному исходу.</p> <ul style="list-style-type: none"> • Перед отсоединением любых кабелей и перед обслуживанием выключите и отключите электропитание на главном выключателе. • Это оборудование должно быть заземлено. Подключайте оборудование только к заземленному источнику питания. • Все электромонтажные работы должны выполняться квалифицированным электриком с соблюдением всех местных правил и нормативных требований. 		

					
<p>Для того чтобы снизить риск получения серьезной травмы, при проверке качества ремонта не прикасайтесь к движущимся частям руками или инструментами. Перед ремонтом выключите распылитель. Перед работой с распылителем установите все крышки, прокладки, винты и шайбы</p>					

- Не выбрасывайте винты, гайки, шайбы, прокладки и крепления электрических цепей, снятые в ходе ремонта. Эти детали обычно не входят в ремонтные комплекты.
- Проверяйте качество ремонта после устранения неисправности.
- Если в работе распылителя наблюдаются неполадки, проверьте правильность выполнения ремонта. При необходимости подробную информацию о других возможных решениях см. в разделе **Поиск и устранение неисправностей** на стр. 10.
- Перед началом эксплуатации распылителя установите кожух ремня и замените его в случае повреждения. Кожух ремня снижает риск защемления и ампутации пальцев; см. приведенные выше предупреждения.
- Перед началом эксплуатации установите щиток гидравлического мотора и замените его в случае повреждения. Щиток гидравлического мотора снижает риск защемления и ампутации пальцев; см. приведенные выше предупреждения.

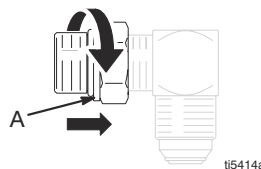
Заземление

Для безопасной эксплуатации распылителя заземлите его в землю при помощи зажима заземления.

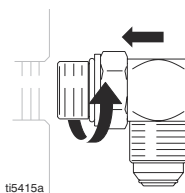


Установка уплотнительного кольца SAE

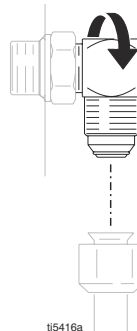
1. Открутите стопорную гайку для доступа к фитингу.



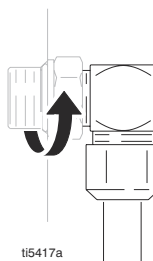
2. Смажьте кольцевое уплотнение (A).
3. Вручную вкрутите и затяните фитинг.



4. Выкручивайте фитинг, пока он не будет должным образом сориентирован.



5. Затяните стопорную гайку до указанной величины крутящего момента. (Убедитесь в том, что шайба установлена должным образом без передавливания кольцевого уплотнения).



Процедура снятия давления

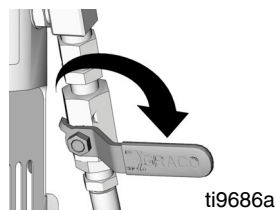
--	--	--	--	--	--	--

ОПАСНОСТЬ ПОРАЖЕНИЯ ЭЛЕКТРИЧЕСКИМ ТОКОМ ВЫСОКОГО НАПРЯЖЕНИЯ

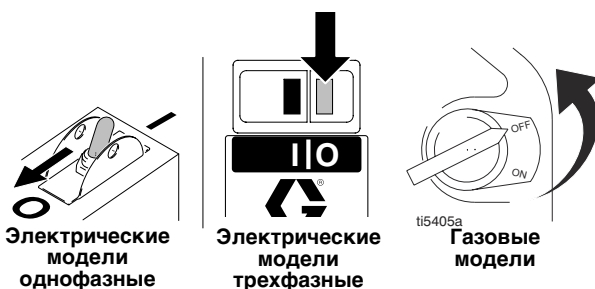
Это оборудование питается током высокого напряжения. Контакт с оборудованием под высоким напряжением или неправильное заземление, настройка или использование системы могут привести к тяжелым травмам или летальному исходу.

- Перед отсоединением любых кабелей и перед обслуживанием выключите и отключите электропитание на главном выключателе.
- Это оборудование должно быть заземлено. Подключайте оборудование только к заземленному источнику питания.
- Все электромонтажные работы должны выполняться квалифицированным электриком с соблюдением всех местных правил и нормативных требований.

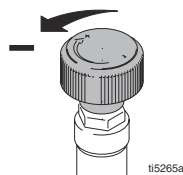
1. Установите клапан насоса в положение ВЫКЛ.



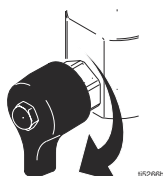
2. Переведите газовый или электрический двигатель в положение ВЫКЛ. Отсоедините шнур питания.



3. Установите минимальную величину давления. Направьте пистолет в емкость и нажмите на пусковой курок для снятия давления.



4. Установите клапан заправки в нижнее положение.



Если после выполнения этих действий вы предполагаете, что наконечник или шланг распылителя по-прежнему забиты или что давление сброшено не полностью, **очень медленно** ослабьте гайку крепления наконечника распылителя или концевое соединение шланга, чтобы постепенно снять давление. Затем ослабьте их полностью.

Техническое обслуживание

ПРИМЕЧАНИЕ. Подробную информацию о техобслуживании двигателя и технических характеристиках см. в отдельном руководстве для пользователя двигателя Honda (прилагается).

ЕЖЕДНЕВНО. Проверяйте уровень гидравлической жидкости и при необходимости доливайте ее.

ЕЖЕДНЕВНО. Проверяйте уровень масла в газовом двигателе и при необходимости доливайте его.

ЕЖЕДНЕВНО. Проверяйте шланг на отсутствие износа и повреждений.

ЕЖЕДНЕВНО. Проверяйте надежность работы предохранителя пистолета.

ЕЖЕДНЕВНО. Проверяйте надежность работы обратного дренажного клапана для снятия давления.

ЕЖЕДНЕВНО. Проверьте герметичность поршневого насоса.

ЕЖЕДНЕВНО. Проверяйте уровень жидкости для уплотнения горловины (TSL) в гайке уплотнения поршневого насоса. В случае необходимости наполняйте гайку. В гайке всегда должна быть жидкость для уплотнения горловины (TSL). Это позволит избежать скопления жидкости на поршневом штоке, преждевременного износа уплотнений и коррозии насоса.

ЕЖЕНЕДЕЛЬНО/ЕЖЕДНЕВНО. Удаляйте мусор или грязь со штока гидроцилиндра.

ПОСЛЕ КАЖДЫХ 100 ЧАСОВ РАБОТЫ. Заменяйте масло в двигателе (информацию о должной вязкости масла см. в отдельном руководстве для пользователя двигателя Honda).

РАЗ В ПОЛГОДА. Проверяйте износ ремня, при необходимости заменяйте его.

ЕЖЕГОДНО ИЛИ ЧЕРЕЗ КАЖДЫЕ 2000 ЧАСОВ. Заменяйте ремень.

Заменяйте гидравлическое масло и фильтр с гидравлическим маслом Graco 169236 (20 литров/ 5 галлонов) или 207428 (3,8 литра/1 галлон), а также фильтр 116909.

СВЕЧА ЗАЖИГАНИЯ. Используйте только свечи BPRGES или W20EPR-U (NIPPONDENSO). Зазор контактов свечи от 0,7 до 0,8 мм (от 0,028 до 0,031 дюйма). При установке и снятии свечи пользуйтесь свечным ключом.

Поиск и устранение неисправностей

ПРОБЛЕМА	ПРИЧИНА	РЕШЕНИЕ
Газовый двигатель плохо крутится (не запускается)	Слишком высокое гидравлическое давление	Поверните ручку регулятора гидравлического давления против часовой стрелки на минимальное значение.
Газовый двигатель не запускается	Выключатель в положении ВЫКЛ., низкий уровень масла, нет топлива	Изучите прилагающееся руководство к двигателю.
Газовый двигатель не работает должным образом	Двигатель неисправен	Изучите прилагающееся руководство к двигателю.
	Поднятие	Изучите прилагающееся руководство к двигателю.
Электрический двигатель не запускается или запускается медленно	Отсутствует напряжение питания	Проверьте источник питания, автоматические выключатели и/или плавкие предохранители. Сбросьте/установите на место при необходимости.
	Шнур не подключен к источнику питания	Подключите шнур к штепсельной розетке (заземленной и оборудованной автоматическими выключателями и/или плавкими предохранителями должного калибра).
	Переключатель в положении ВЫКЛ.	1-фазные двигатели. Установите выключатель в положение ВКЛ. 3-фазные двигатели. Нажмите кнопку ВКЛ.
	Неправильный источник питания	Проведите осмотр и ремонт аттестованным электротехником или уполномоченным сотрудником ремонтного центра Graco. См. раздел Технические характеристики , стр. 31.
	На стартере электродвигателя установлен неправильный ампераж (только в 3-фазных двигателях)	Проведите осмотр и ремонт аттестованным электротехником или уполномоченным сотрудником ремонтного центра Graco. См. раздел Технические характеристики , стр. 31.
	Сработал выключатель чрезмерного напряжения	Проведите осмотр и ремонт аттестованным электротехником или уполномоченным сотрудником ремонтного центра Graco. См. раздел Технические характеристики , стр. 31.
	Слишком высокое гидравлическое давление	Поверните ручку регулятора гидравлического давления против часовой стрелки на минимальное значение.
Электрический двигатель не работает должным образом	Неправильный источник питания	Проведите осмотр и ремонт аттестованным электротехником или уполномоченным сотрудником ремонтного центра Graco. См. раздел Технические характеристики , стр. 31.
	На двигатель подается низкое напряжение	Проведите осмотр и ремонт аттестованным электротехником или уполномоченным сотрудником ремонтного центра Graco. См. раздел Технические характеристики , стр. 31.
	3-фазные двигатели. Разомкнута цепь в одной из трех фаз	Проведите осмотр и ремонт аттестованным электротехником или уполномоченным сотрудником ремонтного центра Graco. См. раздел Технические характеристики , стр. 31.
	Неисправный двигатель	Проведите осмотр и ремонт аттестованным электротехником или уполномоченным сотрудником ремонтного центра Graco. См. раздел Технические характеристики , стр. 31.

ПРОБЛЕМА	ПРИЧИНА	РЕШЕНИЕ
Газовый/электрический двигатель функционирует, но поршневой насос не работает	Клапан гидравлического насоса находится в положении ВЫКЛ.	Установите клапан гидравлического насоса в положение ВКЛ.
	Установлено слишком низкое давление	Увеличьте давление, см. руководство по эксплуатации.
	Загрязнен или забит выходной фильтр поршневого насоса (если используется)	Очистите фильтр.
	Забит наконечник или фильтр наконечника (если используется)	Снимите наконечник и/или фильтр и очистите его.
	Слишком низкий уровень гидравлической жидкости	Выключите распылитель. Долейте жидкость*.
	Ремень изношен, поврежден или слетел со шкива	Замените. См. руководство по ремонту.
	Гидравлический насос изношен или поврежден	Отправьте распылитель дистрибьютору Graco для ремонта.
	Засохшая краска блокирует перемещение штока насоса для краски	Проведите техническое обслуживание насоса. См. руководство 311845.
	Гидравлический двигатель не переключается	Установите клапан насоса в положение ВЫКЛ. Понижьте давление. Выключите двигатель. Перемещайте шток вверх или вниз до тех пор, пока гидравлический двигатель не переключится. См. руководство по ремонту.
Поршневой насос работает, но при ходе поршня вверх подача недостаточна	Только в 3-фазных электрических двигателях. Горит красный индикатор смены фаз, что означает, что двигатель вращается в неправильном направлении	Снимите заглушку со штепсельной розетки и поверните фазовый винт розетки. См. руководство по эксплуатации.
	Шар поршня обратного клапана прилегает неправильно	Проведите обслуживание шара обратного клапана. См. руководство 311845.
Поршневой насос работает, но при ходе поршня вниз и/или вверх подача недостаточна	Изношены или повреждены уплотнения поршня	Замените уплотнения. См. руководство 311845.
	Шар впускного обратного клапана прилегает неправильно	Проведите обслуживание шара впускного обратного клапана. См. руководство 311845.
Краска подтекает и бежит по боковой стороне смачиваемой крышки	Утечка воздуха в поршневом насосе	
	Крепление смачиваемой крышки ослаблено	Затяните смачиваемую крышку для прекращения утечки.
Повышенная утечка вокруг грязесъемного уплотнения штока поршня гидравлического мотора	Уплотнения горловины изношены или повреждены	Замените уплотнения. См. руководство 311845.
	Уплотнение штока поршня изношено или повреждено	Замените эти детали. См. руководство по ремонту.
Недостаточная подача жидкости	Установлено слишком низкое давление	Увеличьте давление, см. руководство по эксплуатации.
	Загрязнен или забит выходной фильтр поршневого насоса (если используется)	Очистите фильтр.
	Гидравлический двигатель изношен или поврежден	Отправьте распылитель дистрибьютору Graco для ремонта.
	Значительное падение давления в шланге жидкости	Используйте шланг большего диаметра или меньшей длины.
Распылитель перегревается	Скопление краски на гидравлических компонентах	Очистите гидравлические компоненты.
	Низкий уровень масла	Долейте масло. См. руководство по эксплуатации.
	Забито входное отверстие шкива гидравлического насоса или охлаждающего вентилятора	Очистите забитые отверстия.
	Забито входное отверстие охлаждающего вентилятора 3-фазного электрического двигателя.	Очистите забитые отверстия.
Разбрызгивание жидкости из пистолета	Попадание воздуха в насос жидкости или в шланг	Убедитесь в отсутствии ослабленных соединений в блоке сифона, при необходимости подтяните их, а затем снова запустите насос.
	Подача жидкости недостаточна или отсутствует	Наполните подающий контейнер.
Повышенный шум гидравлического насоса	Низкий уровень гидравлической жидкости	ВЫКЛЮЧИТЕ распылитель. Долейте жидкость*.
	Воздух в гидравлических линиях	Выпустите воздух из линий. См. руководство по ремонту.

*Почаще проверяйте уровень гидравлической жидкости. Не допускайте чрезмерного понижения уровня жидкости. Используйте только жидкость, разрешенную компанией Graco.

Гидравлический насос

Демонтаж



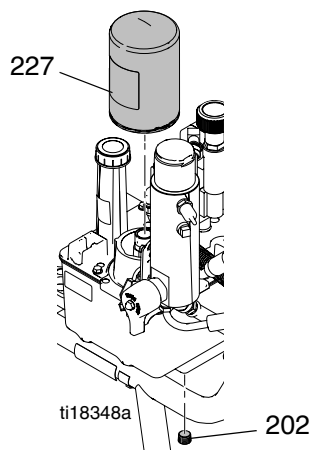
ОПАСНОСТЬ ПОРАЖЕНИЯ ЭЛЕКТРИЧЕСКИМ ТОКОМ ВЫСОКОГО НАПРЯЖЕНИЯ

Это оборудование питается током высокого напряжения. Контакт с оборудованием под высоким напряжением или неправильное заземление, настройка или использование системы могут привести к тяжелым травмам или летальному исходу.

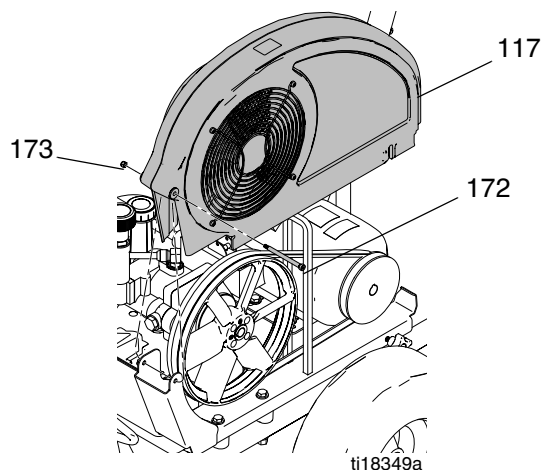
- Перед отсоединением любых кабелей и перед обслуживанием выключите и отключите электропитание на главном выключателе.
- Это оборудование должно быть заземлено. Подключайте оборудование только к заземленному источнику питания.
- Все электромонтажные работы должны выполняться квалифицированным электриком с соблюдением всех местных правил и нормативных требований.

Перед выполнением обслуживания дайте гидравлической системе остыть.

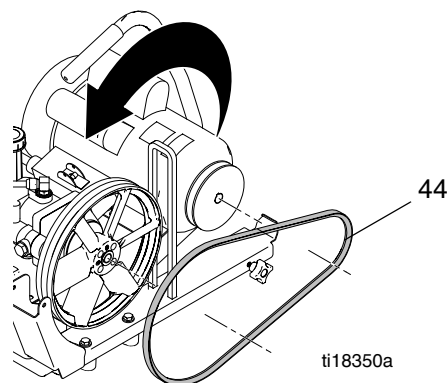
1. **Снимите давление**, стр. 9.
2. Установите поддон или подложите под распылитель тряпку для сбора гидравлического масла, которое вытекает во время ремонта.
3. Выкрутите заглушку сливного отверстия (202) и снимите масляный фильтр (227), чтобы гидравлическое масло могло стечь.



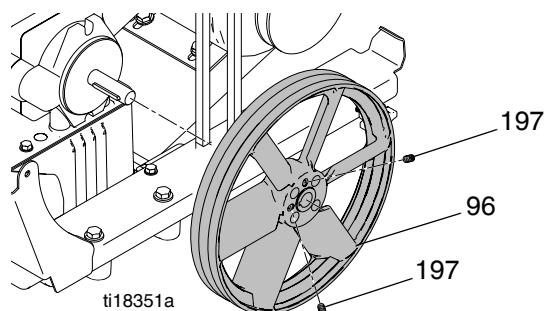
4. Выкрутите винт (172), скрутите гайку (173) и снимите кожух ремня (117).



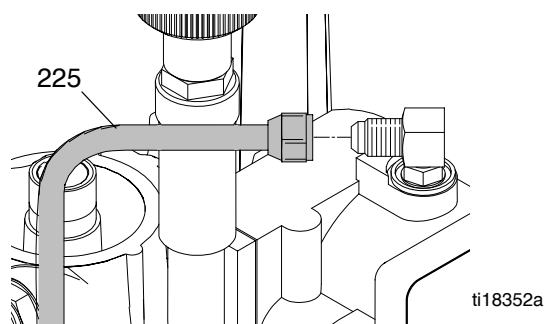
5. Поднимите электрический (или газовый) двигатель и снимите ремень (44).



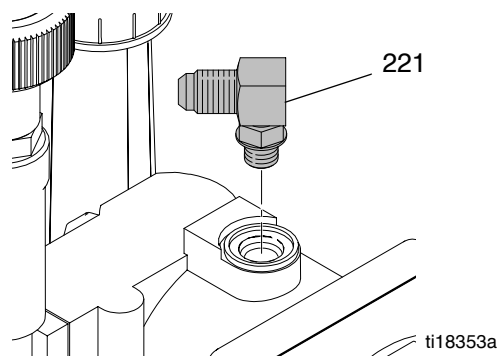
6. Выкрутите два установочных винта (197) и снимите шкив вентилятора (96).



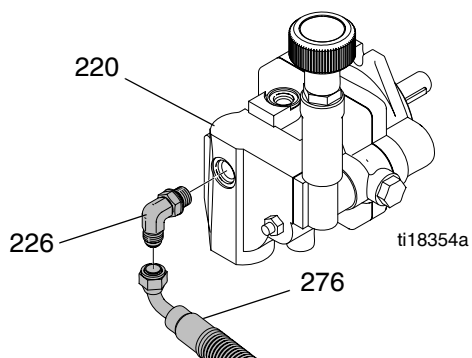
7. Извлеките из корпуса дренажную трубку (225).



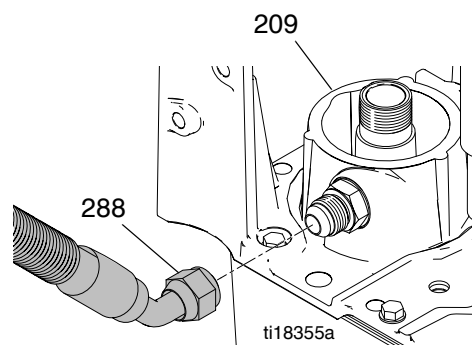
8. Снимите колено (221).



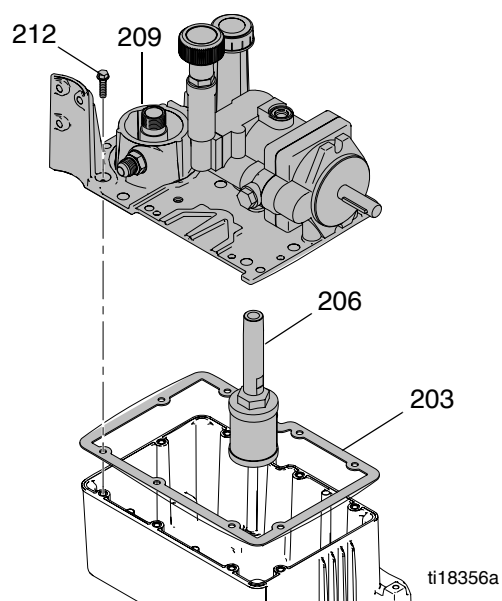
9. Снимите шланг (276) с колена (226). Снимите колено (226) с гидравлического насоса (220).



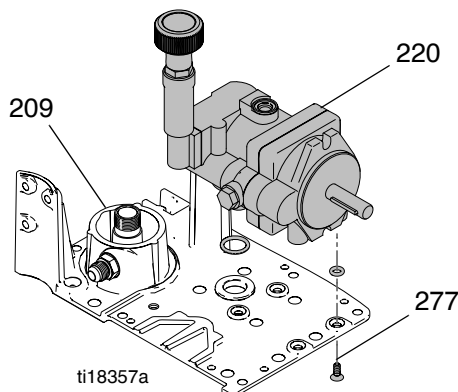
10. Снимите гидравлический шланг (288) с крышки резервуара (209).



11. Выкрутите восемь винтов (212), снимите крышку резервуара (209), узел фильтра (206) и прокладку (203).



12. Выкрутите четыре винта (277) и снимите гидравлический насос (220) с крышки резервуара (209).



Установка

1. Установите гидравлический насос (220) на крышку резервуара (209) с помощью четырех винтов (277) (убедитесь в том, что уплотнительные кольца 210 и 211 находятся на своем месте); затяните с усилием 10–12 Н•м (90–110 дюйм-фунтов).
2. Установите прокладку (203), узел фильтра (206) и крышку резервуара (209) с восемью винтами (212). Затяните с усилием 12–14 Н•м (110–120 дюйм-фунтов).
3. Установите гидравлический насос (288) на крышку резервуара (209).
4. Установите колено (226) в гидравлический насос (220). Установите шланг (276) в колено (226). Затяните с усилием 20,3 Н•м (15 футо-фунтов).
5. Установите колено (221); затяните с усилием 20,3 Н•м (15 футо-фунтов).
6. Установите дренажную трубку (225); затяните с усилием 20,3 Н•м (15 футо-фунтов).
7. Установите шкив вентилятора (96) с помощью двух установочных винтов (197).
8. Поднимите электрический (или газовый) двигатель и установите ремень (44).
9. Установите кожух ремня (117) с помощью винта (172) и гайки (173).
10. Вкрутите заглушку сливного отверстия (202). Установите масляный фильтр (227); после того как прокладка коснется основания, затяните на 3/4 оборота. Через отверстие в колене (221) наполните гидравлический насос гидравлическим маслом Graco, см. стр. 6. Наполните резервуар оставшимся маслом.
11. Запустите насос и дайте ему поработать при низком давлении в течение примерно 5 минут для удаления всего воздуха.
12. Проверьте уровень гидравлического масла и, при необходимости, долейте.

Ремень вентилятора

Демонтаж



ОПАСНОСТЬ ПОРАЖЕНИЯ ЭЛЕКТРИЧЕСКИМ ТОКОМ ВЫСОКОГО НАПРЯЖЕНИЯ

Это оборудование питается током высокого напряжения. Контакт с оборудованием под высоким напряжением или неправильное заземление, настройка или использование системы могут привести к тяжелым травмам или летальному исходу.

- Перед отсоединением любых кабелей и перед обслуживанием выключите и отключите электропитание на главном выключателе.
- Это оборудование должно быть заземлено. Подключайте оборудование только к заземленному источнику питания.
- Все электромонтажные работы должны выполняться квалифицированным электриком с соблюдением всех местных правил и нормативных требований.

1. Выполните **процедуру снятия давления**, стр. 9.
2. Ослабьте затяжку ручки крепления кожуха ремня (55).
3. Поверните кожух ремня (117) вверх.
4. Поднимите электрический или газовый двигатель и снимите натяжение ремня (44).
5. Снимите ремень со шкива (43) и со шкива вентилятора (96).

Установка

1. Заправьте ремень (44) вокруг шкива привода (43) и шкива вентилятора (96).
2. Опустите двигатель (119) вниз и натяните ремень.
3. Поверните кожух ремня (117) вниз.
4. Затяните круглую ручку крепления кожуха ремня (55).

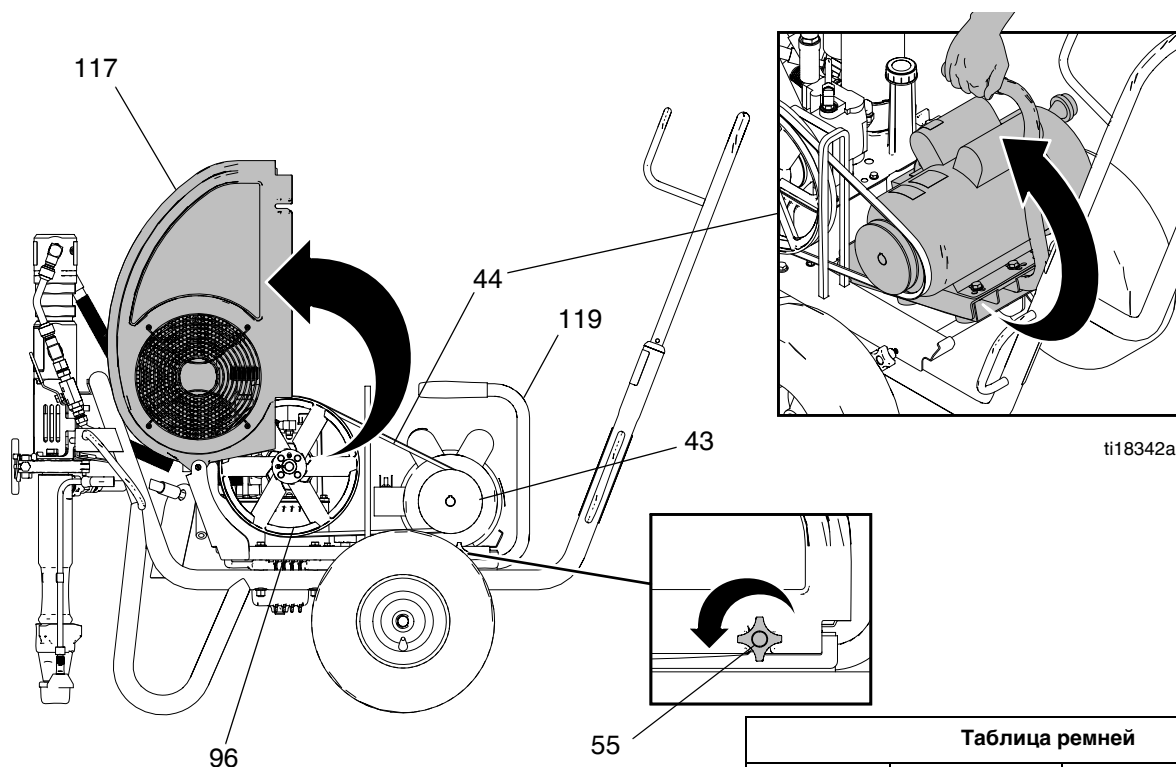
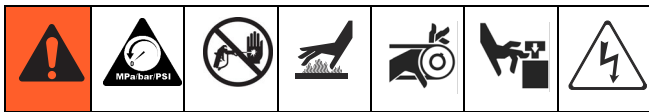


Таблица ремней

Устройство	Номер детали	Описание
24M054	116914	V-образный ремень AX42
24M055	119433	V-образный ремень AX41
24M056	125834	V-образный ремень AX48
24M057	119432	V-образный ремень Ax44

Стартер электродвигателя



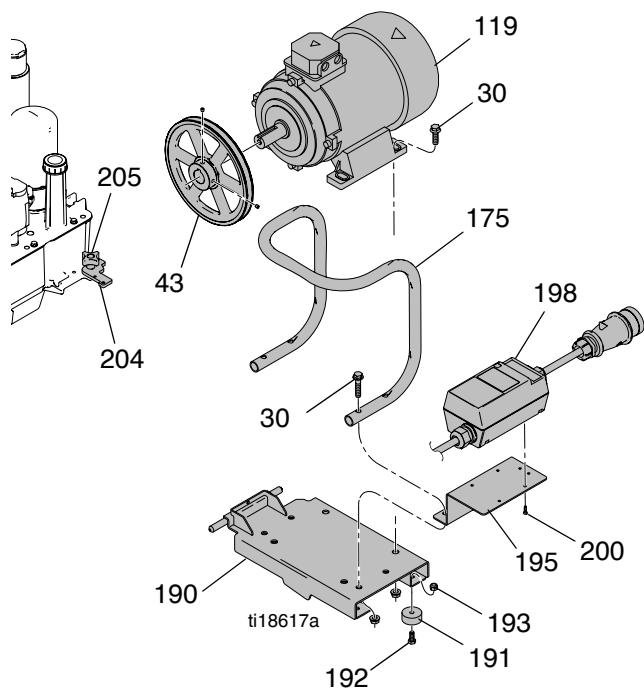
ОПАСНОСТЬ ПОРАЖЕНИЯ ЭЛЕКТРИЧЕСКИМ ТОКОМ ВЫСОКОГО НАПРЯЖЕНИЯ

Это оборудование питается током высокого напряжения. Контакт с оборудованием под высоким напряжением или неправильное заземление, настройка или использование системы могут привести к тяжелым травмам или летальному исходу.

- Перед отсоединением любых кабелей и перед обслуживанием выключите и отключите электропитание на главном выключателе.
- Это оборудование должно быть заземлено. Подключайте оборудование только к заземленному источнику питания.
- Все электромонтажные работы должны выполняться квалифицированным электриком с соблюдением всех местных правил и нормативных требований.

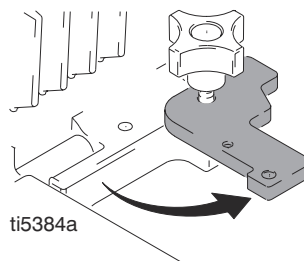
Демонтаж

3-фазные двигатели, 400 В пер. тока, 50 Гц, стартер электрического двигателя

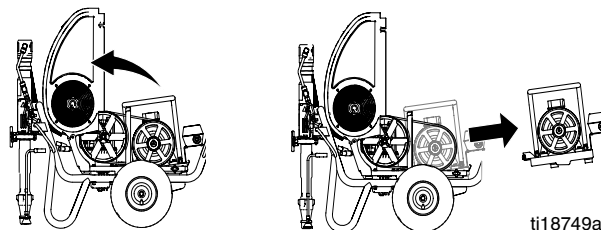


1. Снимите давление, стр. 9. Отсоедините шнур питания.

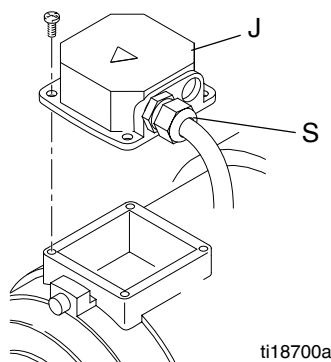
2. Снимите **ремень вентилятора**, стр. 15.
3. Ослабьте гайку электродвигателя (205). Поверните удерживающий кронштейн двигателя (204) наружу.



4. Извлеките блок двигателя из распылителя.



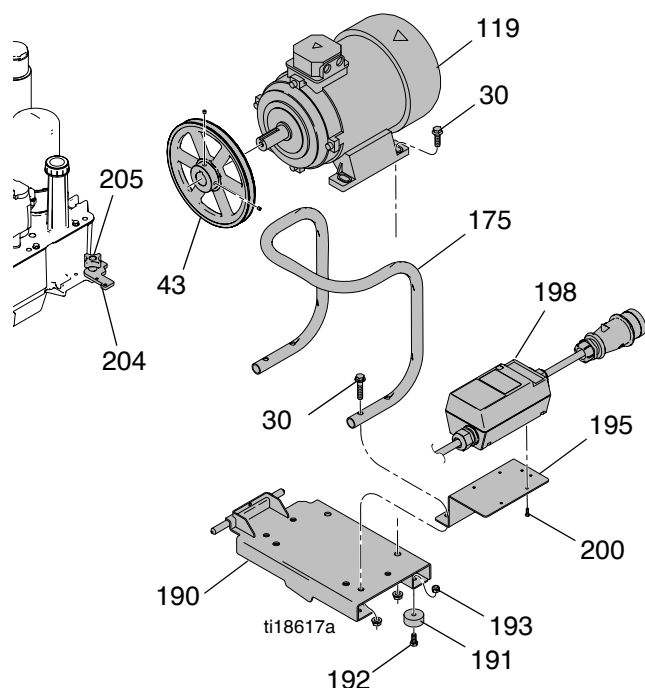
5. Снимите крышку коммутационной коробки двигателя (J).
6. Наклоните заднюю часть крышки коммутационной коробки двигателя и отсоедините три провода питания (коричневый, черный и серый), а также желтый и зеленый провода заземления (см. **Схему электрических соединений**, стр. 29).



7. Снимите фитинг разгрузки натяжения кабеля (S) с крышки коммутационной коробки двигателя и извлеките из нее провода питания и заземления двигателя.
8. Выкрутите шесть винтов (200) из монтажного кронштейна двигателя (195).
9. Извлеките блок стартера двигателя (198).

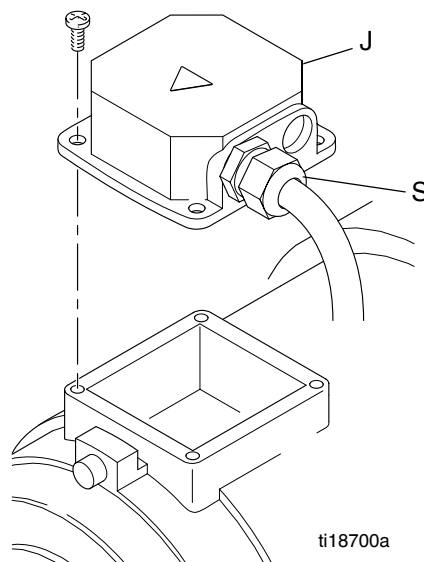
Установка

3-фазные двигатели, 400 В пер. тока, 50 Гц, стартер электрического двигателя



1. Установите стартер двигателя (198) на монтажный кронштейн двигателя (195).
2. Установите шесть винтов (200) в стартер двигателя (198). Затяните винты с усилием 2,3 Н•м (20 дюйм-фунтов).
3. Снимите крышку коммутационной коробки двигателя (J).
4. Снимите фитинг разгрузки натяжения (S) с крышки коммутационной коробки двигателя (J).
5. Оденьте фитинг разгрузки натяжения (S) поверх кабелей питания двигателя.

6. Привинтите фитинг разгрузки натяжения (S) к крышке коммутационной коробки двигателя (J).



7. Убедитесь в том, что прокладка занимает должное положение на крышке коммутационной коробки двигателя. Подсоедините желтый и зеленый провод заземления к разъему заземления коммутационной коробки двигателя. Подключите провода питания указанным ниже образом.

- Коричневый провод подключите к клемме двигателя U1
- Черный провод подключите к клемме двигателя V1
- Серый провод подключите к клемме двигателя W1

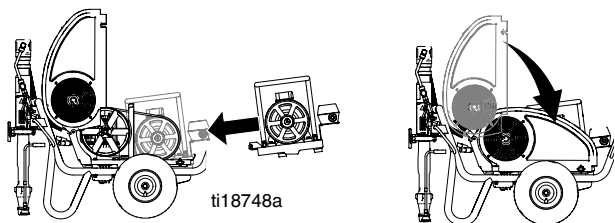
Расположение разъемов см. в разделе **Схема электрических соединений** на стр. 29. Затяните провода питания с усилием 3,2 Н•м (28 дюйм-фунтов). Затяните провод заземления с усилием 3,2 Н•м (28 дюйм-фунтов).

8. Установите крышку коммутационной коробки (J) на коммутационную коробку двигателя. Затяните крышку коммутационной коробки с усилием 3,2 Н•м (28 дюйм-фунтов).

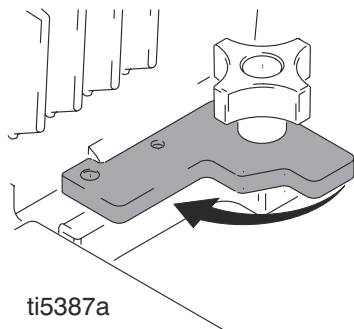
УВЕДОМЛЕНИЕ.

Убедитесь в том, что провода расположены внутри коммутационной коробки двигателя и что они не заземлены между коммутационной коробкой и ее крышкой. При заземлении провода повредятся и создадут опасность поражения электрическим током.

9. Установите блок двигателя на распылитель.



10. Поверните удерживающий кронштейн двигателя (204) внутрь. Затяните гайку электродвигателя (205).



11. Установите **ремень вентилятора**, стр. 15.

12. Убедитесь в том, что шкив вентилятора и шкив двигателя находятся на одной линии. Убедитесь в том, что вал шкива вентилятора и вал шкива двигателя расположены параллельно друг к другу. При необходимости отрегулируйте.

Электродвигатель



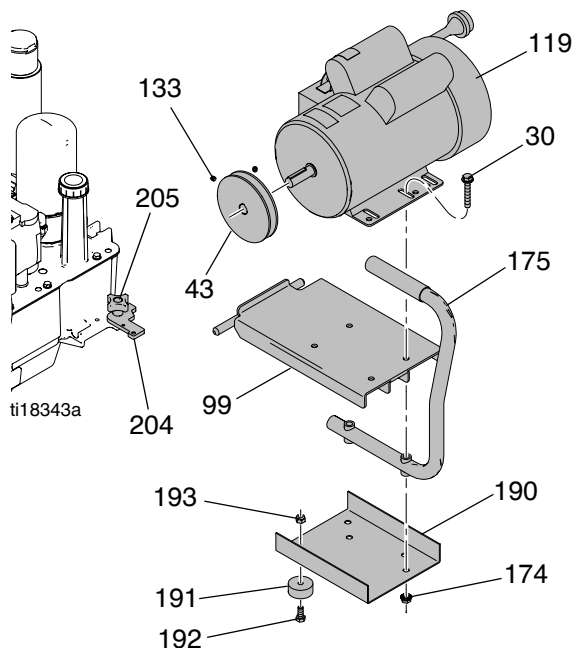
ОПАСНОСТЬ ПОРАЖЕНИЯ ЭЛЕКТРИЧЕСКИМ ТОКОМ ВЫСОКОГО НАПРЯЖЕНИЯ

Это оборудование питается током высокого напряжения. Контакт с оборудованием под высоким напряжением или неправильное заземление, настройка или использование системы могут привести к тяжелым травмам или летальному исходу.

- Перед отсоединением любых кабелей и перед обслуживанием выключите и отключите электропитание на главном выключателе.
- Это оборудование должно быть заземлено. Подключайте оборудование только к заземленному источнику питания.
- Все электромонтажные работы должны выполняться квалифицированным электриком с соблюдением всех местных правил и нормативных требований.

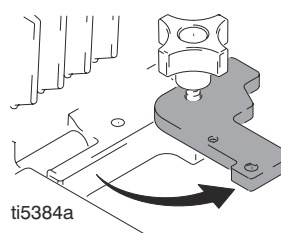
Демонтаж

1-фазные двигатели, 240 В пер. тока, 50 Гц, электродвигатель

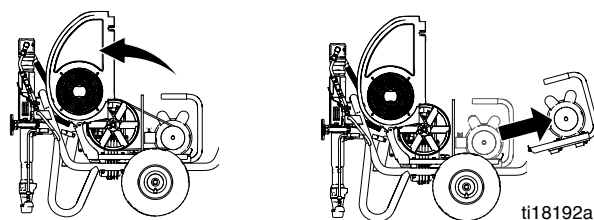


1. **Снимите давление**, стр. 9. Отсоедините шнур питания.

2. Снимите **ремень вентилятора**, стр. 15.
3. Ослабьте гайку электродвигателя (205). Поверните удерживающий кронштейн двигателя (204) наружу.

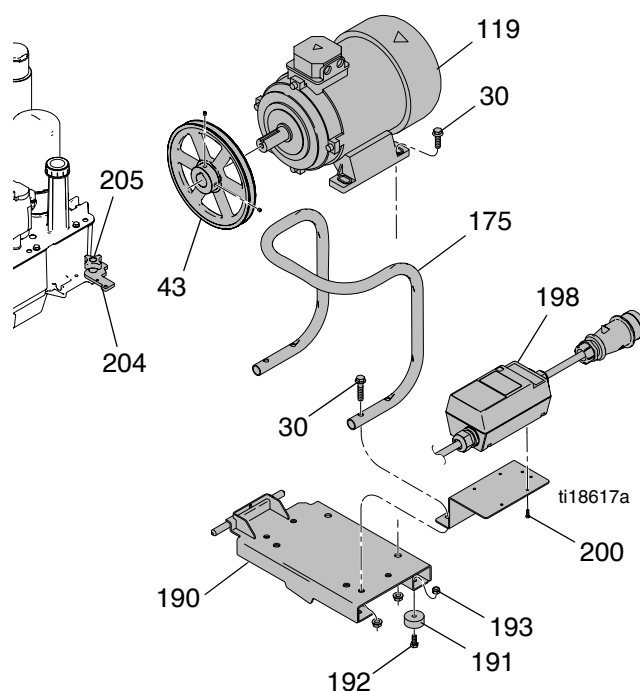


4. Извлеките блок двигателя из распылителя.



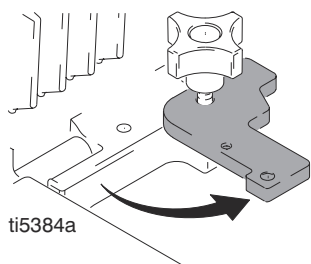
5. Извлеките из электродвигателя четыре винта (30), гайки (174), рукоять (175), пластину нижнего изолятора (190) и монтажную пластину двигателя (99).
6. Ослабьте установочные винты (133) и снимите шкив (43) с электродвигателя.

3-фазные двигатели, 400 В пер. тока, 50 Гц, электродвигатель

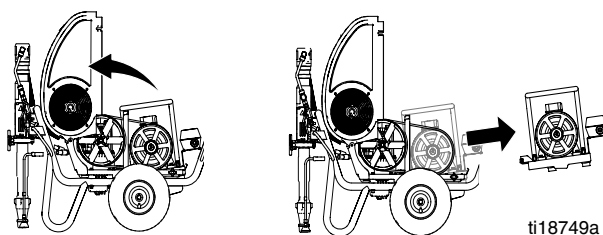


1. **Снимите давление**, стр. 9. Отсоедините шнур питания.
2. Снимите **ремень вентилятора**, стр. 15.

- Ослабьте гайку электродвигателя (205). Поверните удерживающий кронштейн двигателя (204) наружу.

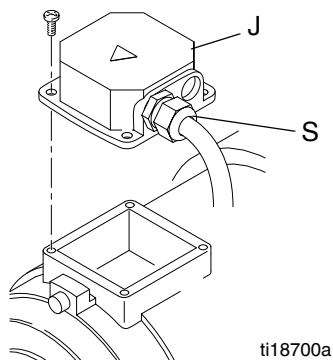


- Извлеките блок двигателя из распылителя.



- Снимите крышку коммутационной коробки двигателя (J).

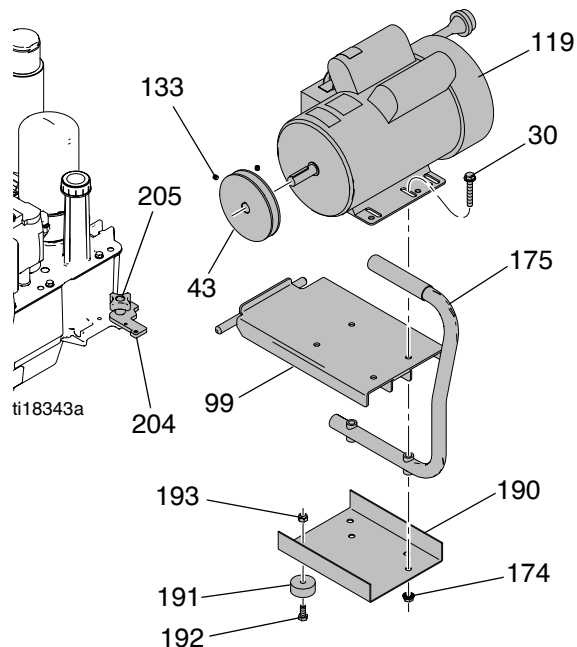
- Наклоните заднюю часть крышки коммутационной коробки двигателя и отсоедините три провода питания (коричневый, черный и серый), а также желтый и зеленый провода заземления (см. **Схему электрических соединений**, стр. 29).



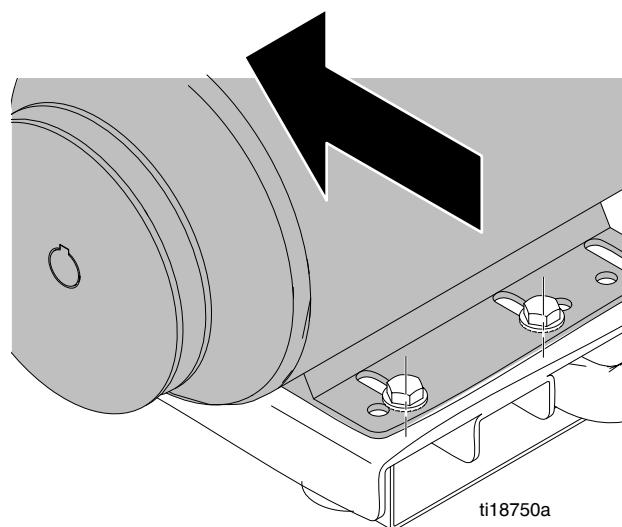
- Снимите фитинг разгрузки натяжения кабеля (S) с крышки коммутационной коробки двигателя и извлеките из нее провод питания (3) и провод заземления двигателя.
- Выкрутите четыре винта (30), извлеките гайки (174) и снимите рукоять (175) с монтажного кронштейна двигателя (99).
- Выкрутите четыре винта (23), извлеките гайки (174) и снимите электродвигатель (119) с монтажного кронштейна двигателя (99).
- Ослабьте установочные винты (2) и снимите шкив (43) с электродвигателя.

Установка

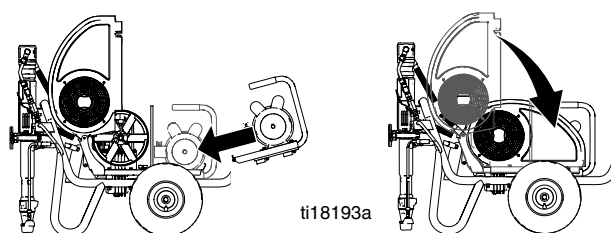
1-фазные двигатели, 240 В пер. тока, 50 Гц, электродвигатель



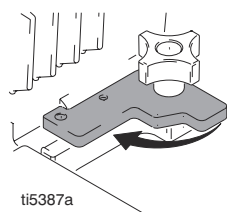
- Установите шкив (43) и установочные винты (133). Затяните винты с усилием 6,8 Н•м (60 дюйм-фунтов). Убедитесь в том, что шкив находится на одном уровне с валом электродвигателя.
- Установите рукоять (175), пластину нижнего изолятора (190) и качающуюся пластину (99) на электродвигатель (119) с помощью четырех винтов (30) и гаек (174). Двигатель необходимо до упора продвинуть вперед по качающейся пластине. Затяните винты (30) с усилием 25,4 Н•м (225 дюйм-фунтов).



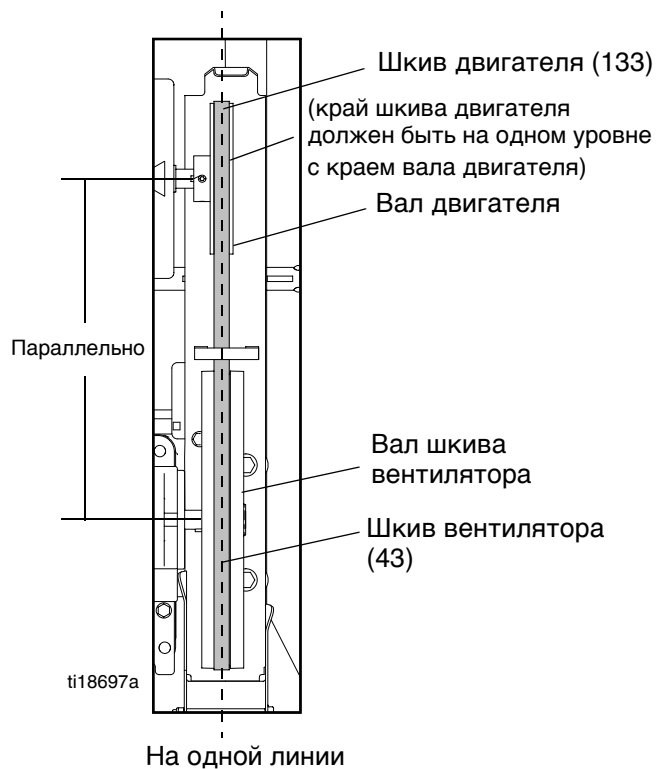
3. Установите блок двигателя на распылитель.



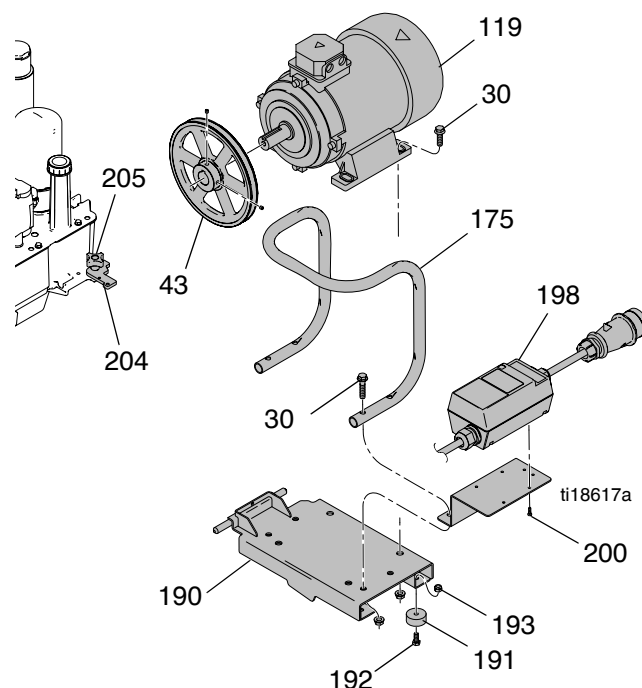
4. Поверните удерживающий кронштейн двигателя (204) внутрь. Затяните гайку электродвигателя (205).



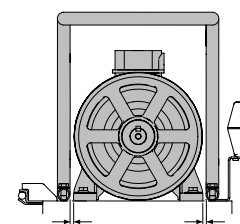
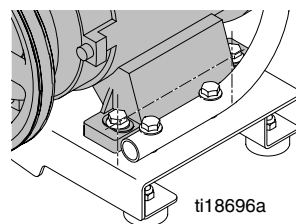
5. Установите **ремень вентилятора**, стр. 15.
6. Убедитесь в том, что шкив вентилятора и шкив двигателя находятся на одной линии. Убедитесь в том, что вал шкива вентилятора и вал шкива двигателя расположены параллельно друг к другу. При необходимости отрегулируйте.



3-фазные двигатели, 400 В пер. тока, 50 Гц, электродвигатель

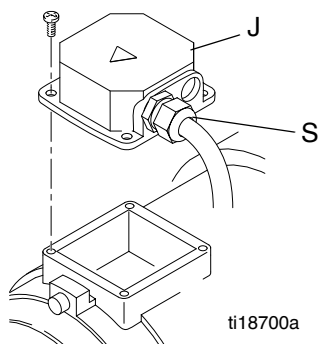


1. Установите шкив (43) и затяните установочные винты. Затяните винты с усилием 6,8 Н•м (60 дюйм-фунтов). Убедитесь в том, что шкив находится на одном уровне с валом электродвигателя.
2. Установите четыре винта (23), гайки (174) и электродвигатель на монтажном кронштейне двигателя (99). Двигатель необходимо установить по центру в специальных выемках. Затяните винты с усилием 25,4 Н•м (225 дюйм-фунтов).



3. Установите четыре винта (30), гайки (174) и рукоять (175) на монтажный кронштейн двигателя (99). Затяните винты с усилием 25,4 Н•м (225 дюйм-фунтов).
4. Снимите крышку коммутационной коробки двигателя (J).
5. Снимите фитинг разгрузки натяжения (S) с крышки коммутационной коробки двигателя (J).
6. Оденьте фитинг разгрузки натяжения (S) поверх кабелей питания двигателя.

7. Привинтите фитинг разгрузки натяжения (5) к крышке коммутационной коробки двигателя (J).



8. Убедитесь в том, что прокладка занимает должное положение на крышке коммутационной коробки двигателя. Подключите три провода питания и провод заземления. Подсоедините желтый и зеленый провод заземления к разъему заземления коммутационной коробки двигателя. Подключите провода питания указанным ниже образом.

- Коричневый провод подключите к клемме двигателя U1
- Черный провод подключите к клемме двигателя V1
- Серый провод подключите к клемме двигателя W1

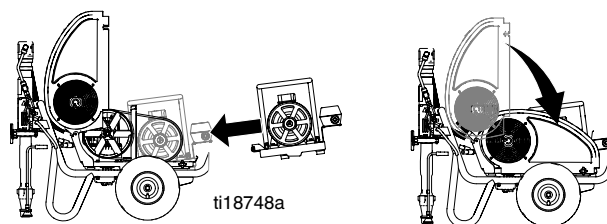
Расположение разъемов см. в разделе **Схема электрических соединений** на стр. 29. Затяните провода питания с усилием 3,2 Н•м (28 дюйм-фунтов). Затяните провод заземления с усилием 3,2 Н•м (28 дюйм-фунтов).

9. Установите крышку коммутационной коробки (J) на коммутационную коробку двигателя. Затяните крышку коммутационной коробки с усилием 3,2 Н•м (28 дюйм-фунтов).

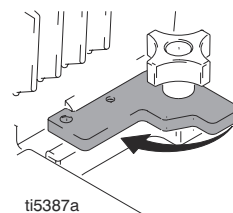
УВЕДОМЛЕНИЕ.

Убедитесь в том, что провода расположены внутри коммутационной коробки двигателя и что они не заземлены между коммутационной коробкой и ее крышкой. При заземлении провода повредятся и создадут опасность поражения электрическим током.

10. Установите блок двигателя на распылитель.

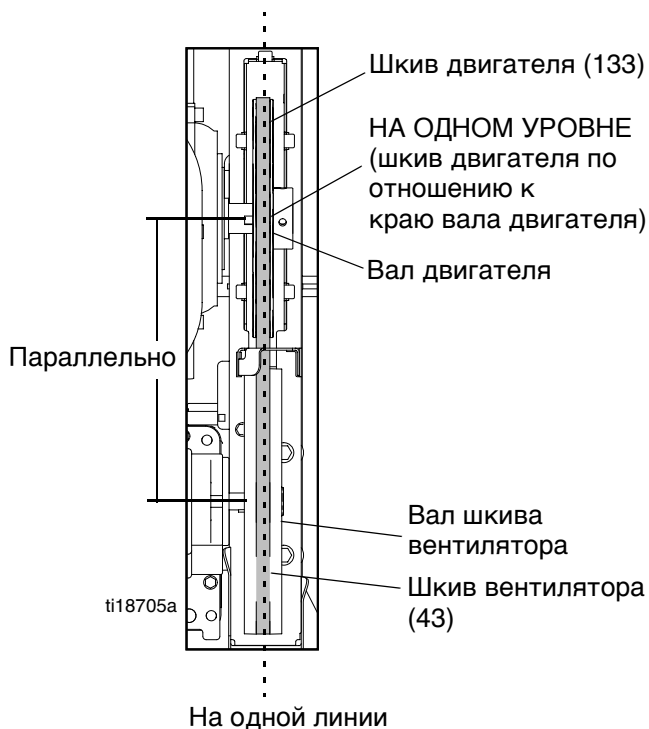


11. Поверните удерживающий кронштейн двигателя (204) внутрь. Затяните гайку электродвигателя (205).



12. Установите **ремень вентилятора**, стр. 15.

13. Убедитесь в том, что шкив вентилятора и шкив двигателя находятся на одной линии. Убедитесь в том, что вал шкива вентилятора и вал шкива двигателя расположены параллельно друг к другу. При необходимости отрегулируйте.



Восстановление гидравлического двигателя

Демонтаж

<p>ОПАСНОСТЬ ПОРАЖЕНИЯ ЭЛЕКТРИЧЕСКИМ ТОКОМ ВЫСОКОГО НАПРЯЖЕНИЯ</p> <p>Это оборудование питается током высокого напряжения. Контакт с оборудованием под высоким напряжением или неправильное заземление, настройка или использование системы могут привести к тяжелым травмам или летальному исходу.</p> <ul style="list-style-type: none"> • Перед отсоединением любых кабелей и перед обслуживанием выключите и отключите электропитание на главном выключателе. • Это оборудование должно быть заземлено. Подключайте оборудование только к заземленному источнику питания. • Все электромонтажные работы должны выполняться квалифицированным электриком с соблюдением всех местных правил и нормативных требований. 						

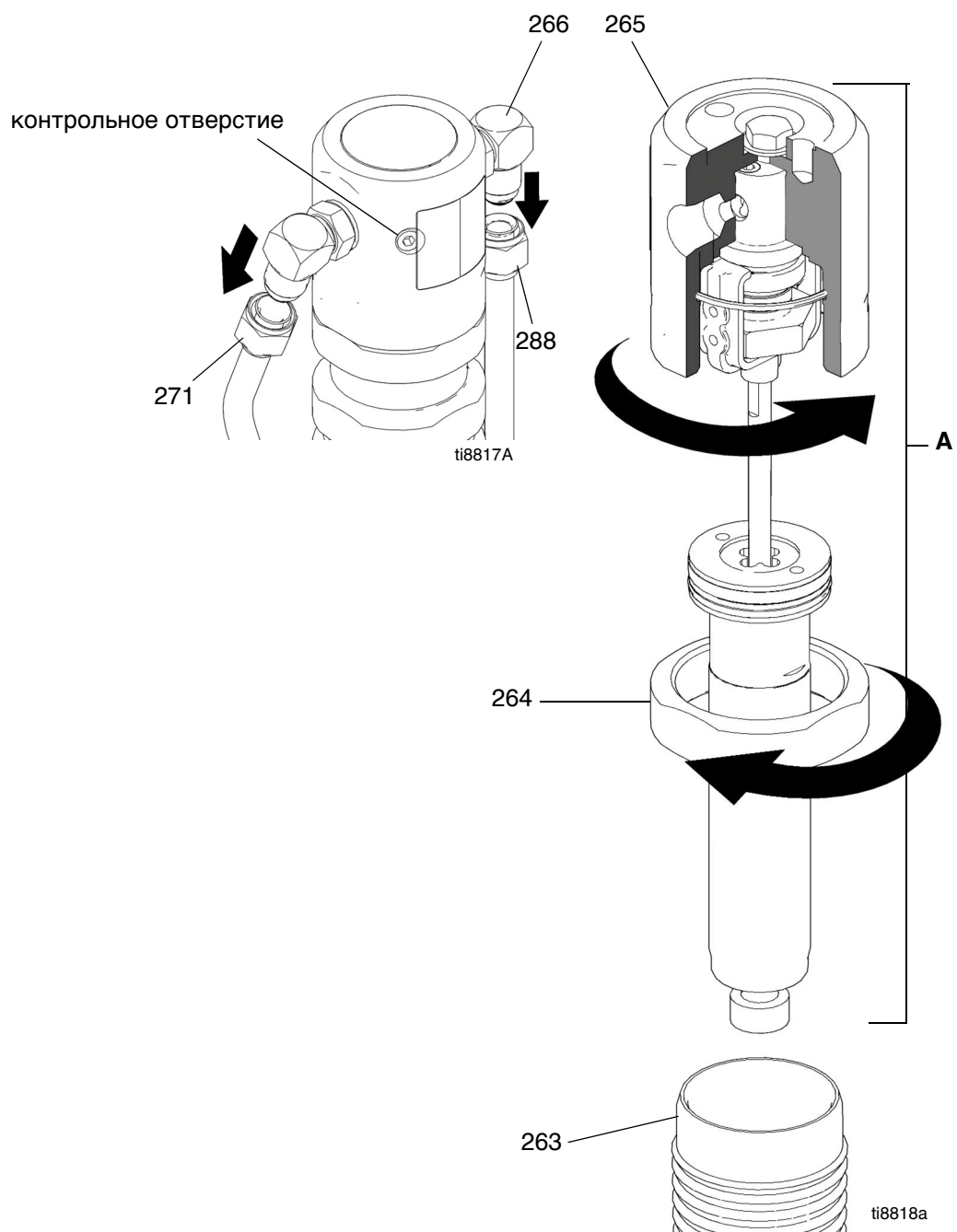
1. Выполните **процедуру снятия давления**, стр. 9.
2. Установите поддон или подложите под распылитель тряпку для сбора гидравлического масла, которое вытекает во время ремонта.
3. Снимите **поршневой насос**, стр. 26.
4. Отсоедините гидравлические линии (271, 288) от фитингов (226) в верхней части левой и правой стороны гидравлического двигателя.
5. Ослабьте контргайку (264).
6. Скрутите и снимите колпачок гидравлического двигателя (265).
7. Сдвиньте поршневой шток/блок колпачка гидравлического мотора (А) с цилиндра гидравлического мотора (263).

Установка

<p>ОПАСНОСТЬ РАНЕНИЯ ВЫБРАСЫВАЕМЫМИ ДЕТАЛЯМИ</p> <p>Фиксаторная пружина обладает большим запасом механической энергии. Если фиксаторная пружина отпускается без соблюдения мер предосторожности, пружина и шарики могут вылететь и попасть в глаза лицу, осуществляющему демонтаж. При удалении или установке фиксаторной пружины и шариков носите защитные очки. Отказ от ношения защитных очков при удалении фиксаторной пружины может привести к травме глаз или к слепоте.</p>						

1. Вставьте блок поршневого штока (А) в цилиндр гидравлического мотора (263).
2. Накрутите колпачок гидравлического мотора (268). Скручивайте колпачок гидравлического мотора до тех пор, пока впускное и выпускное отверстия не совместятся с патрубками гидравлических линий, а контрольное отверстие в колпачке гидравлического мотора не будет направлено в сторону кожуха ремня (117).
3. Затяните контргайку (264) и закрепите ее на колпачке гидравлического двигателя (268) с усилием 17 Н•м (150 футо-фунтов).
4. Подсоедините гидравлические линии (271, 288) к фитингам (226) в верхней части левой и правой стороны гидравлического мотора; затяните с усилием в 54,2 Н•м (40 футо-фунтов).
5. Осуществите **установку поршневого насоса**, стр. 27.
6. Запустите двигатель и дайте насосу поработать в течение 30 секунд. Выключите двигатель. Проверяйте уровень гидравлической жидкости и при необходимости доливайте ее, используя гидравлическое масло Graco, см. стр. 25.

Гидравлический двигатель



Замена гидравлического масла или фильтра

Демонтаж



ОПАСНОСТЬ ПОРАЖЕНИЯ ЭЛЕКТРИЧЕСКИМ ТОКОМ ВЫСОКОГО НАПРЯЖЕНИЯ

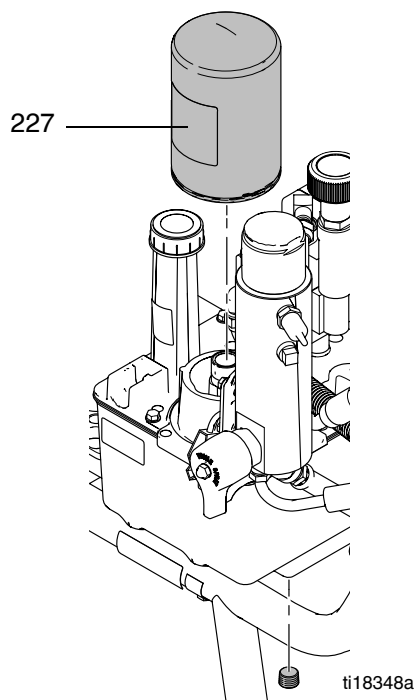
Это оборудование питается током высокого напряжения. Контакт с оборудованием под высоким напряжением или неправильное заземление, настройка или использование системы могут привести к тяжелым травмам или летальному исходу.

- Перед отсоединением любых кабелей и перед обслуживанием выключите и отключите электропитание на главном выключателе.
- Это оборудование должно быть заземлено. Подключайте оборудование только к заземленному источнику питания.
- Все электромонтажные работы должны выполняться квалифицированным электриком с соблюдением всех местных правил и нормативных требований.

1. Выполните **процедуру снятия давления**, стр. 9.
2. Установите поддон или подложите под распылитель тряпку для сбора вытекающего гидравлического масла.
3. Извлеките заглушку сливного отверстия (202), стр. 12. Дайте гидравлическому маслу стечь.
4. Медленно выкрутите фильтр (227) – масло побежит по канавке и стечет с задней стороны.

Установка

1. Установите заглушку сливного отверстия (202) и масляный фильтр (227). После того как прокладка коснется основания, затяните масляный фильтр на 3/4 оборота.
2. Залейте 4,7 л гидравлического масла Graco 169236 (20 литров/5 галлонов) или 207428 (3,8 литра/1 галлон).
3. Проверьте уровень масла.



Поршневой насос

ПРИМЕЧАНИЕ. Обратный клапан рекомендуется ремонтировать одновременно с ремонтом насоса. Подробную информацию о ремонте обратного клапана см. в руководстве ЗА2338.

Демонтаж

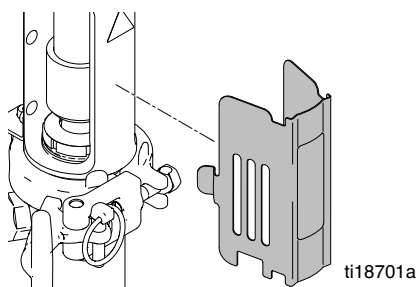


ОПАСНОСТЬ ПОРАЖЕНИЯ ЭЛЕКТРИЧЕСКИМ ТОКОМ ВЫСОКОГО НАПРЯЖЕНИЯ

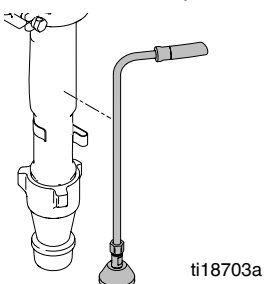
Это оборудование питается током высокого напряжения. Контакт с оборудованием под высоким напряжением или неправильное заземление, настройка или использование системы могут привести к тяжелым травмам или летальному исходу.

- Перед отсоединением любых кабелей и перед обслуживанием выключите и отключите электропитание на главном выключателе.
- Это оборудование должно быть заземлено. Подключайте оборудование только к заземленному источнику питания.
- Все электромонтажные работы должны выполняться квалифицированным электриком с соблюдением всех местных правил и нормативных требований.

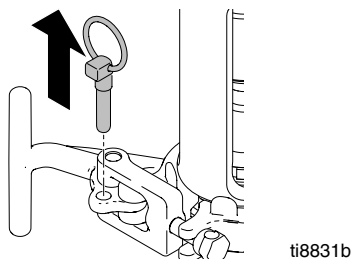
1. Промойте насос.
2. Выполните **процедуру снятия давления**, стр. 9.
3. Снимите защитный щиток гидравлического двигателя.



4. Отсоедините дренажный шланг от распылителя.

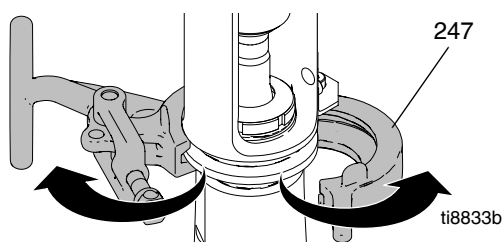


5. Извлеките штифт.

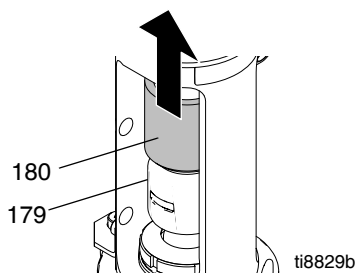


ПРИМЕЧАНИЕ. Поддерживайте насос рукой перед открыванием Т-образной рукоятки.

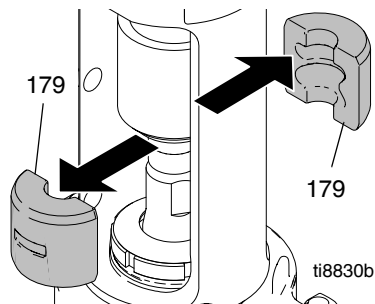
6. Откройте зажим (247).



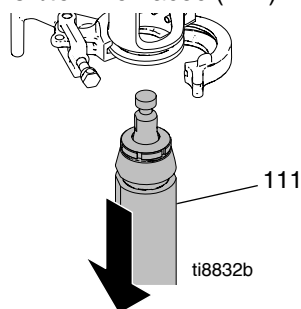
7. Сдвиньте крышку соединителя (180) вверх для полного раскрытия штоковых соединителей (179).



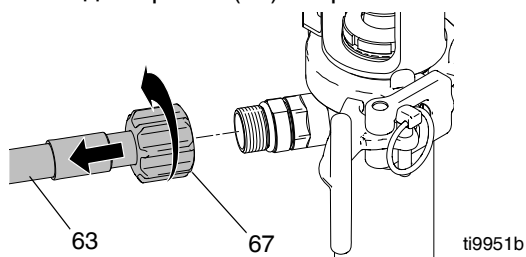
8. Извлеките штоковые соединители (179).



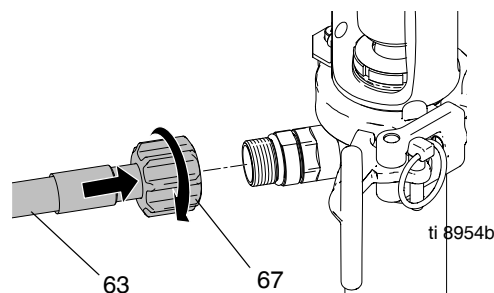
9. Извлеките насос (111) из распылителя.



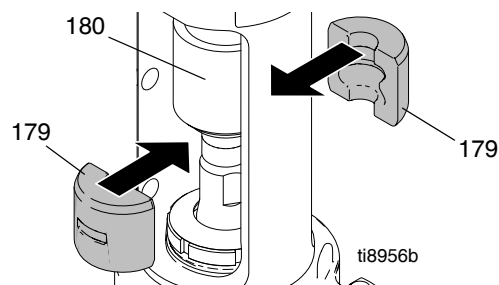
10. Отсоедините фитинг шланга для краски (67) и шланг для краски (63) от фитинга насоса.



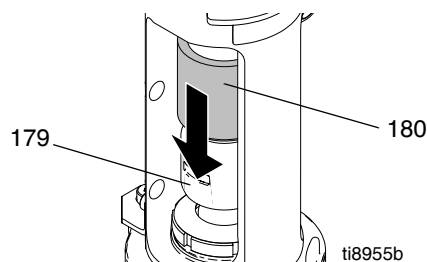
4. Установите фитинг шланга для краски (190) и шланг для краски (63) для подсоединения насоса.



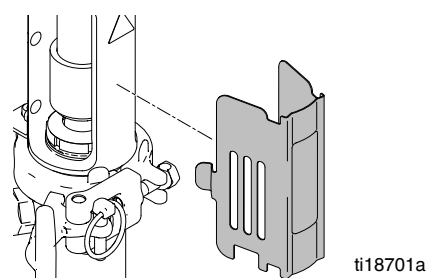
5. Сдвиньте крышку соединителя (180) вверх для доступа к штоку поршневого насоса. Установите штоковые соединители (179) поверх штока.



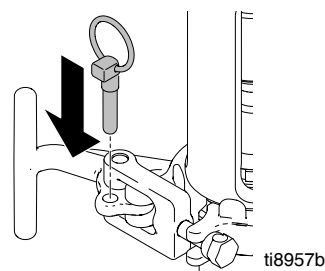
6. Сдвиньте крышку соединителя (180) вниз поверх штоковых соединителей (179).



7. Установите защитный щиток гидравлического двигателя.

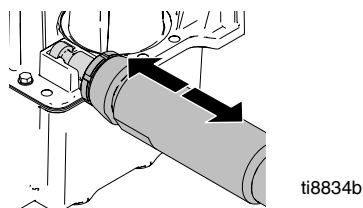


8. Установите штифт.

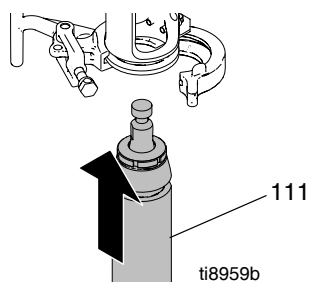


Установка

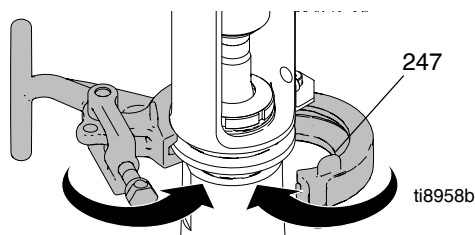
1. При необходимости поместите шток поршневого насоса в регулировочную отливку и потяните за насос для удлинения штока.



2. Установите насос (111) в распылитель.



3. Установите зажим (247) вокруг насоса (111) и надавите на него для фиксации.

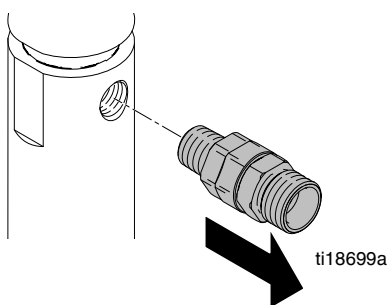


Ремонт обратного клапана



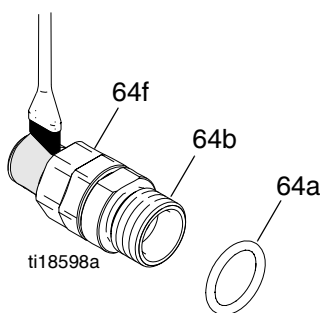
Демонтаж

1. Промойте насос. Выполните **процедуру снятия давления**, стр. 9.
2. Снимите **поршневой насос**, стр. 26.
3. Снимите блок обратного клапана (64) с поршневого насоса (111).

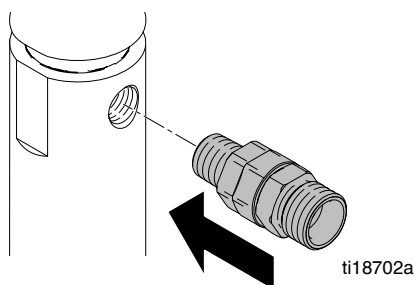


Установка

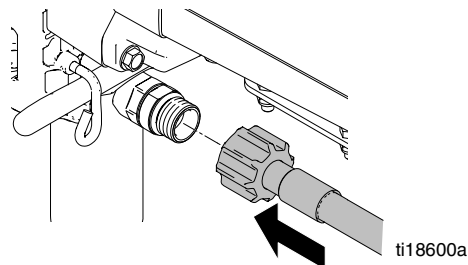
1. Нанесите трубный герметик на резьбу входного отверстия обратного клапана (64f) и установите уплотнительное кольцо (64a) в корпус (64b).



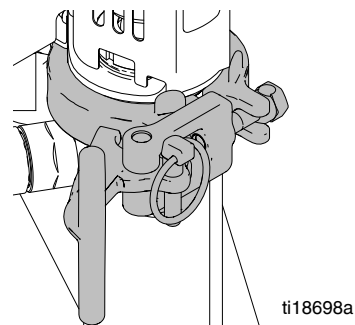
2. С помощью ключа 38 мм (1,5 дюйма) надежно прикрепите обратный клапан к насосу.



3. Установите на место **поршневой насос**, стр. 27.
4. Подсоедините шланг краски и затяните его с усилием до 8 Н•м (70 дюйм-фунтов).



5. Убедитесь в том, что замок с защелкой находится в закрытом положении.



6. Подсоедините дренажный шланг к распылителю.

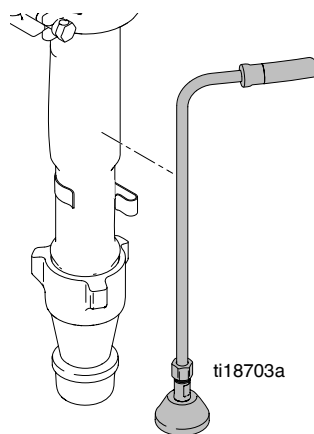
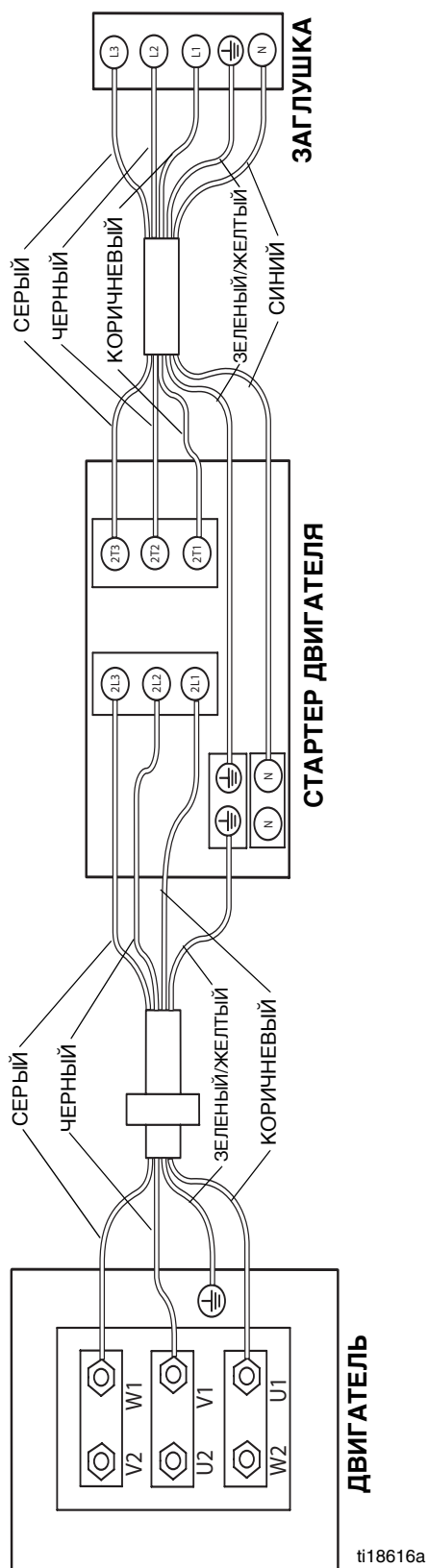


Схема электрических соединений

Модели ЕН300
(3-фазный двигатель)



Технические характеристики

Распылитель	Максимальное давление, фунты на кв. дюйм (бар)	Вместимость резервуара гидравлической системы, галлоны (литры)	Двигатель, л.с. (кВт)	Вольтаж, ампераж, частота, фаза	Максимальный размер наконечника (для краски)	Максимальный объем подачи (краска), галлон/мин. (л/мин.)	Впускное отверстие для жидкости, дюймы (резьба прст, внутр.)	Выпускное отверстие для жидкости, дюймы (резьба прст, внутр.)	Подключение шланга (резьба прт, внутр.)	Кол-во циклов на галлон (л) (краска)
EH200DI	3300 (228)	1,25 (4,75)	3,0 (2,2)	220 В пер. тока, 15,0 А, 50 Гц, 1-фазный	0,039	1,56 (5,9)	1	3/8	3/8	80 (21,1)
GH200DI	3300 (228)	1,25 (4,75)	5,5 (4,1)	Нет	0,047	2,15 (8,1)	1	3/8	3/8	80 (21,1)
EH300DI	3300 (228)	1,25 (4,75)	7,5 (5,5)	400 В пер. тока, 11,0 А, 50 Гц, 3-фазный	0,057	3,0 (11,3)	1	1/2	1/2	52 (13,7)
GH300DI	3300 (228)	1,25 (4,75)	9,0 (6,7)	Нет	0,057	3,0 (11,3)	1	1/2	1/2	52 (13,7)

Ниже указан максимальный номинал предохранителя для EH300DI.

Предохранитель типа aM: 63 А

Предохранитель типа gL: 80 А

ПРИМЕЧАНИЕ. Катушка расцепителя минимального напряжения в стартере двигателя EH300DI не включится, если значение напряжения ниже 85% напряжения, указанного в таблице технических характеристик.

Катушка расцепителя минимального напряжения в стартере двигателя EH300DI выключится и распылитель остановится, если напряжение упадет ниже 85% указанного номинального напряжения. Напряжение необходимо повысить, а затем перезапустить распылитель.

Основные смачиваемые детали распылителя.

Оцинкованная и никелированная углеродистая сталь, нержавеющая сталь, ПТФЭ, ацеталь, хромированные материалы, кожа, сверхвысокомолекулярный полиэтилен V-Max, алюминий, нержавеющая сталь, карбид вольфрама, керамика, нейлон

Габариты и масса

Распылитель	Длина (с втянутой рукоятью), дюймы (см)	Ширина, дюймы (см)	Высота (с втянутой рукоятью), дюймы (см)	Масса, фунты (кг)
EH200DI	47,7 (121)	26,5 (67)	33,4 (85)	197 (89)
GH200DI	47,7 (121)	26,5 (67)	33,4 (85)	182 (83)
EH300DI	47,7 (121)	26,5 (67)	35,5 (90)	236 (107)
GH300DI	47,7 (121)	26,5 (67)	35,5 (90)	218 (99)

Уровни шума*

Распылитель	Мощность двигателя, л.с.	Звуковое давление, дБ(А)	Акустическая мощность, дБ(А)
EH200DI	3,0	80	95
GH200DI	5,5	96	110
EH300DI	7,4	80	95
GH300DI	9,0	96	110

*Измерено в условиях максимальной номинальной нагрузки.

Стандартная гарантия Graco

Компания Graco гарантирует, что во всем оборудовании, упомянутом в настоящем документе, произведенном компанией Graco и маркированном ее наименованием, на момент его продажи уполномоченным дистрибьютором Graco первоначальному покупателю отсутствуют дефекты материала и изготовления. За исключением случаев предоставления каких-либо особых, расширенных или ограниченных гарантий, опубликованных Graco, компания обязуется в течение двенадцати месяцев со дня продажи отремонтировать или заменить любую часть оборудования, которая будет признана Graco дефектной. Эта гарантия действительна только в том случае, если оборудование устанавливается, эксплуатируется и обслуживается в соответствии с письменными рекомендациями компании Graco.

Ответственность компании Graco и настоящая гарантия не распространяются на случаи общего износа оборудования, а также на любые неисправности, повреждения или износ, вызванные неправильной установкой или эксплуатацией, абразивным истиранием или коррозией, недостаточным или неправильным обслуживанием, халатностью, авариями, внесением изменений в оборудование или применением деталей других производителей. Кроме того, компания Graco не несет ответственности за неисправности, повреждения или износ, вызванные несовместимостью оборудования Graco с устройствами, принадлежностями, оборудованием или материалами, которые не были поставлены компанией Graco, либо неправильным проектированием, изготовлением, установкой, эксплуатацией или обслуживанием устройств, принадлежностей, оборудования или материалов, которые не были поставлены компанией Graco.

Настоящая гарантия имеет силу при условии предварительно оплаченного возврата оборудования, в котором предполагается наличие дефектов, уполномоченному дистрибьютору компании Graco для проверки наличия дефектов. Если факт наличия предполагаемого дефекта подтвердится, компания Graco обязуется бесплатно отремонтировать или заменить любые дефектные детали. Оборудование будет возвращено первоначальному покупателю с предварительной оплатой транспортировки. Если проверка не выявит каких-либо дефектов изготовления или материалов, ремонт будет осуществлен по разумной цене, которая будет в себя включать стоимость работ, деталей и доставки.

НАСТОЯЩАЯ ГАРАНТИЯ ЯВЛЯЕТСЯ ИСКЛЮЧИТЕЛЬНОЙ И ЗАМЕНЯЕТ ВСЕ ПРОЧИЕ ГАРАНТИИ, ЯВНО ВЫРАЖЕННЫЕ ИЛИ ПОДРАЗУМЕВАЕМЫЕ, ВКЛЮЧАЯ, В ТОМ ЧИСЛЕ, ГАРАНТИЮ ТОВАРНОГО СОСТОЯНИЯ ИЛИ ГАРАНТИЮ ПРИГОДНОСТИ К ОПРЕДЕЛЕННОЙ ЦЕЛИ.

Указанные выше условия определяют рамки обязательств компании Graco и меры судебной защиты покупателя в случае какого-либо нарушения условий гарантии. Покупатель согласен с тем, что применение других средств судебной защиты (в том числе при возникновении случайных, косвенных убытков, потери прибыли, продаж, ущерба людям или собственности либо случайного или косвенного урона) невозможно. Все претензии в случае нарушения гарантии должны быть предоставлены в течение 2 (двух) лет от даты продажи.

КОМПАНИЯ GRACO НЕ ПРЕДОСТАВЛЯЕТ КАКИХ-ЛИБО ГАРАНТИЙ, ЯВНЫХ ИЛИ ПОДРАЗУМЕВАЕМЫХ, ОТНОСИТЕЛЬНО ТОВАРНОЙ ПРИГОДНОСТИ ИЛИ СООТВЕТСТВИЯ КАКОЙ-ЛИБО ОПРЕДЕЛЕННОЙ ЦЕЛИ В ОТНОШЕНИИ ПРИНАДЛЕЖНОСТЕЙ, ОБОРУДОВАНИЯ, МАТЕРИАЛОВ ИЛИ КОМПОНЕНТОВ, ПРОДАВАЕМЫХ, НО НЕ ПРОИЗВОДИМЫХ КОМПАНИЕЙ GRACO. На указанные изделия, проданные, но не изготовленные компанией (например, электродвигатели, выключатели, шланги и т. д.), распространяются гарантии их изготовителя, если таковые имеются. Компания Graco будет в разумных пределах оказывать покупателю помощь в предъявлении любых претензий в связи с нарушением таких гарантий.

Ни при каких обстоятельствах компания Graco не несет ответственности за косвенные, побочные, специальные или случайные убытки, связанные с поставкой компанией Graco оборудования или комплектующих в соответствии с данным документом, или с использованием каких-либо продуктов или других товаров, проданных по условиям настоящего документа, будь то в связи с нарушением договора, нарушением гарантии, небрежностью со стороны компании Graco или в каком-либо ином случае.

Информация компании Graco

Для того чтобы ознакомиться с последними сведениями о продукции Graco, посетите веб-сайт www.graco.com.

ЧТОБЫ РАЗМЕСТИТЬ ЗАКАЗ, обратитесь к своему дистрибьютору фирмы Graco или позвоните по телефону 1-800-690-2894, чтобы узнать координаты ближайшего дистрибьютора.

*Все письменные и визуальные данные, содержащиеся в настоящем документе, отражают актуальную информацию об изделии, имеющуюся на момент публикации.
Компания Graco оставляет за собой право вносить изменения в любой предварительного уведомления.*

Перевод оригинальных инструкций. This manual contains Russian. MM 3A2246

Головной офис Graco: Миннеаполис

Международные представительства: Бельгия, Китай, Япония, Корея

GRACO INC. AND SUBSIDIARIES • P.O. BOX 1441 • MINNEAPOLIS MN 55440-1441 • USA

© Graco Inc., 2011. Зарегистрировано согласно международному стандарту ISO 9001.

www.graco.com

Редакция А, 2012 г.

