

Привод e-Xtreme®

3A4539F
RU

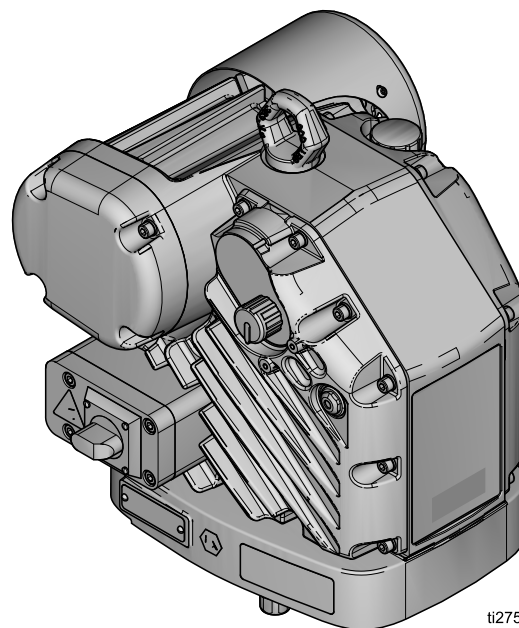
Электрический привод для нанесения отделочных материалов и защитных покрытий с использованием распылителей e-Xtreme.
Только для профессионального использования.



Важные инструкции по технике безопасности

Внимательно прочтите все предупреждения и инструкции, содержащиеся в этом руководстве и руководстве к системе. Сохраните все инструкции.

Сведения о моделях и соответствии оборудования стандартам см. на странице 3.



ti27514a

Contents

Информация о моделях	3	Подключение блока питания	9
Модель привода	3	Заземление	10
Сопутствующие руководства	3	Общие сведения о ремонте	10
Предупреждения	4	Примечания	11
Идентификация компонентов	7	Информация о компании Graco	1
Монтаж	8		
Требования к блоку питания	8		
Требования к прокладке кабелей и кабелепроводов в опасной зоне	8		

Информация о моделях

Модель привода

Арт. №	Серия	Описание	Вес
24X901	A	Привод e-Xtreme	110 фунтов (50 кг)

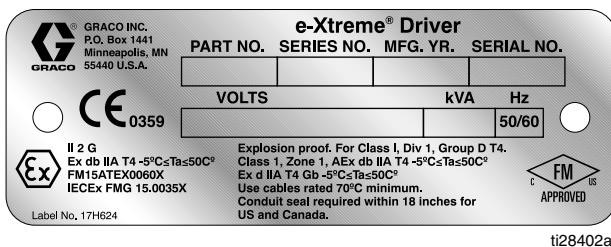


II 2 G
Ex db IIA T4 -5 °C ≤ Ta ≤ 50 °C
FM15ATEX0060X
IECEX FMG 15.0035X



APPROVED Для класса I, разд. 1, группы D T4.
Класс 1, зона 1, AEx db IIA T4 -5 °C ≤ Ta ≤ 50 °C
Ex d IIA T4 Gb -5 °C ≤ Ta ≤ 50 °C

Идентификационная этикетка привода



Сопутствующие руководства

Арт. №	Описание
3A5124	Эксплуатация и ремонт привода e-Xtreme, поиск и устранение неисправностей
3A3164	Распылитель e-Xtreme Ex35/Ex45
311619	Руководство к комплекту для монтажа насоса

Перечень стандартов

- IEC 60079-0: 2011 (ред. 6)
- IEC 60079-1: 2014 (ред. 7)
- EN 60079-0: 2012 +A11:2013 (Ed 6)
- EN 60079-1: 2014 (ред. 7)
- ANSI/ISA 60079-0: 2013 (Ed 6)
- ANSI/UL 60079-1: 2015 (ред. 7)
- FM 3600: 2011
- FM 3615: 2006
- FM 3810: 2005
- CSA C22.2 № 0.4:2004 (R2013)
- CSA C22.2 № 0.5:82 (R2012)
- CSA C22.2 № 30:M86 (R2012)
- CAN/CSA C22.2 60079-0:2011
- CAN/CSA C22.2 60079-1:2011
- CAN/CSA C22.2 No. 61010.1:2004

ПРИМЕЧАНИЕ: Обратитесь в службу технической помощи Graco или же проконсультируйтесь с дистрибьютором Graco по вопросу получения информации о размерах огнебезопасных соединений.

Предупреждения

Следующие предупреждения относятся к наладке, эксплуатации, заземлению, техническому обслуживанию и ремонту данного оборудования. Символом восклицательного знака отмечены общие предупреждения, а символы опасности указывают на риски, связанные с определенными процедурами. Эти символы в тексте данного руководства или на предупредительных этикетках отсылают читателя к настоящим предупреждениям. В настоящем руководстве могут применяться другие символы опасности и предупреждения, касающиеся определенных продуктов и не описанные в этом разделе.

 <h2 style="margin: 0;">ПРЕДУПРЕЖДЕНИЕ</h2>	
    	<p>ОПАСНОСТЬ ПОЖАРА И ВЗРЫВА</p> <p>Легковоспламеняющиеся газы, такие как пары растворителей или краски, могут воспламениться или взорваться в рабочей зоне. Поток краски или растворителя в оборудовании может стать причиной возникновения разряда статического электричества. Для предотвращения возгорания и взрыва:</p> <ul style="list-style-type: none"> • Используйте оборудование только в хорошо проветриваемом помещении. • Удалите все возможные источники воспламенения, такие как сигнальные лампы, сигареты, переносные электролампы и синтетическая спецодежда (потенциальная опасность электростатического искрения). • Все оборудование в рабочей области должно быть заземлено. См. инструкции в разделе Заземление. • Никогда не используйте растворитель во время распыления или промывки под высоким давлением. • В рабочей зоне не должно быть мусора, а также растворителей, ветоши и бензина. • При наличии легковоспламеняющихся газов не подсоединяйте и не отсоединяйте сетевые шнуры, не пользуйтесь выключателями, не включайте и не выключайте освещение. • Пользуйтесь только заземленными шлангами. • Если распыление производится в заземленную емкость, плотно прижимайте клапан к краю этой емкости. Используйте только электропроводные или антистатические вкладыши для емкостей. • Немедленно прекратите работу, если появится искра статического разряда или станут ощутимы разряды электрического тока. Запрещается использовать оборудование до выявления и устранения проблемы. • В рабочей зоне должен находиться исправный огнетушитель. <p>Во время очистки на пластмассовых деталях может накапливаться статический заряд, который в результате разряда может воспламенить горючие пары. Для предотвращения возгорания и взрыва:</p> <ul style="list-style-type: none"> • Очищайте пластмассовые детали только в хорошо проветриваемом помещении. • Не используйте для очистки сухую ткань. • Не используйте электростатические пистолеты-распылители в рабочей зоне оборудования.
	<p>ОСОБЫЕ УСЛОВИЯ БЕЗОПАСНОЙ ЭКСПЛУАТАЦИИ</p> <ul style="list-style-type: none"> • Для предотвращения электростатического искрения неметаллические детали оборудования следует очищать влажной тканью. • При ударе алюминиевого корпуса или его контакте с движущимися деталями возможно образование искр, которые могут стать причиной возгорания или взрыва. Примите меры предосторожности во избежание подобных ударов или контакта. • Все огнебезопасные соединения имеют большое значение для обеспечения целостности привода, поскольку они одобрены для применения в опасных зонах и не подлежат ремонту в случае повреждения. Поврежденные детали следует заменять только оригинальными деталями Graco; использование деталей других производителей не допустимо.



ПРЕДУПРЕЖДЕНИЕ

 	<p>ОПАСНОСТЬ ПОРАЖЕНИЯ ЭЛЕКТРИЧЕСКИМ ТОКОМ Это оборудование должно быть заземлено. Неправильное заземление, регулировка или использование системы могут привести к поражению электрическим током.</p> <ul style="list-style-type: none"> • Перед отсоединением любых кабелей и выполнением технического обслуживания или монтажа выключите оборудование и отключите электропитание с помощью главного выключателя. • Подключайте оборудование только к заземленному источнику питания. • Все электромонтажные работы должны выполняться квалифицированным электриком с соблюдением всех местных правил и нормативных требований. • Не подвергайте воздействию дождя. Храните в закрытом помещении. • Обесточив оборудование, подождите пять минут, прежде чем начать его обслуживание.
	<p>ОПАСНОСТЬ ПОЛУЧЕНИЯ ОЖОГОВ Во время эксплуатации поверхности оборудования и рабочая жидкость могут очень сильно нагреваться. Во избежание получения сильных ожогов соблюдайте следующие меры предосторожности:</p> <ul style="list-style-type: none"> • Не касайтесь горячих частей оборудования и жидкостей.
 	<p>ОПАСНОСТЬ ТРАВМИРОВАНИЯ ДВИЖУЩИМИСЯ ДЕТАЛЯМИ Движущиеся детали могут прищемить, порезать или отсечь пальцы и другие части тела.</p> <ul style="list-style-type: none"> • Не приближайтесь к движущимся деталям. • Запрещается использовать оборудование со снятыми защитными устройствами или крышками. • Оборудование, работающее под давлением, может включиться без предупреждения. Прежде чем приступить к проверке, перемещению или обслуживанию оборудования, выполните инструкции раздела Процедура сброса давления и отключите все источники питания.
    	<p>ОПАСНОСТЬ ПРОКОЛА КОЖИ Жидкость, поступающая под высоким давлением из пистолета через места утечек в шлангах или через повреждения в деталях, способна повредить кожу человека. Такое повреждение может выглядеть, как обычный порез, но оно является серьезной травмой, которая может привести к ампутации конечности. Немедленно обратитесь за хирургической помощью.</p> <ul style="list-style-type: none"> • Не распыляйте вещества без установленного защитного устройства для наконечника и блокиратора пускового курка. • Включайте блокиратор пускового курка в перерывах между работой. • Запрещается направлять пистолет в сторону людей или любых частей тела. • Не закрывайте распылительный наконечник рукой. • Не пытайтесь остановить или отклонить утечку руками, другими частями тела, перчатками или ветошью. • После прекращения распыления и перед очисткой, проверкой или обслуживанием оборудования необходимо выполнить Процедуру сброса давления. • Перед использованием оборудования следует затянуть все соединения трубопроводов подачи жидкости. • Ежедневно проверяйте шланги и муфты. Немедленно заменяйте изношенные или поврежденные детали.



ПРЕДУПРЕЖДЕНИЕ



ОПАСНОСТЬ ОТРАВЛЕНИЯ ЯДОВИТЫМИ ЖИДКОСТЯМИ ИЛИ ГАЗАМИ

Вдыхание или проглатывание токсичных жидкостей или газов либо их попадание в глаза или на поверхность кожи может привести к серьезным травмам или смертельному исходу.

- Прочтите паспорт безопасности материала для ознакомления с опасными особенностями используемых жидкостей.
- Храните опасные жидкости в утвержденных контейнерах. Утилизируйте эти жидкости согласно применимым инструкциям.



СРЕДСТВА ИНДИВИДУАЛЬНОЙ ЗАЩИТЫ

Находясь в рабочей зоне, следует использовать соответствующие средства защиты во избежание получения серьезных травм, включая повреждения органов зрения, потерю слуха, ожоги и вдыхание ядовитых паров. Ниже указаны некоторые средства защиты.

- Защитные очки и средства защиты органов слуха.
- Респираторы, защитная одежда и перчатки, рекомендованные производителем жидкости и растворителя.



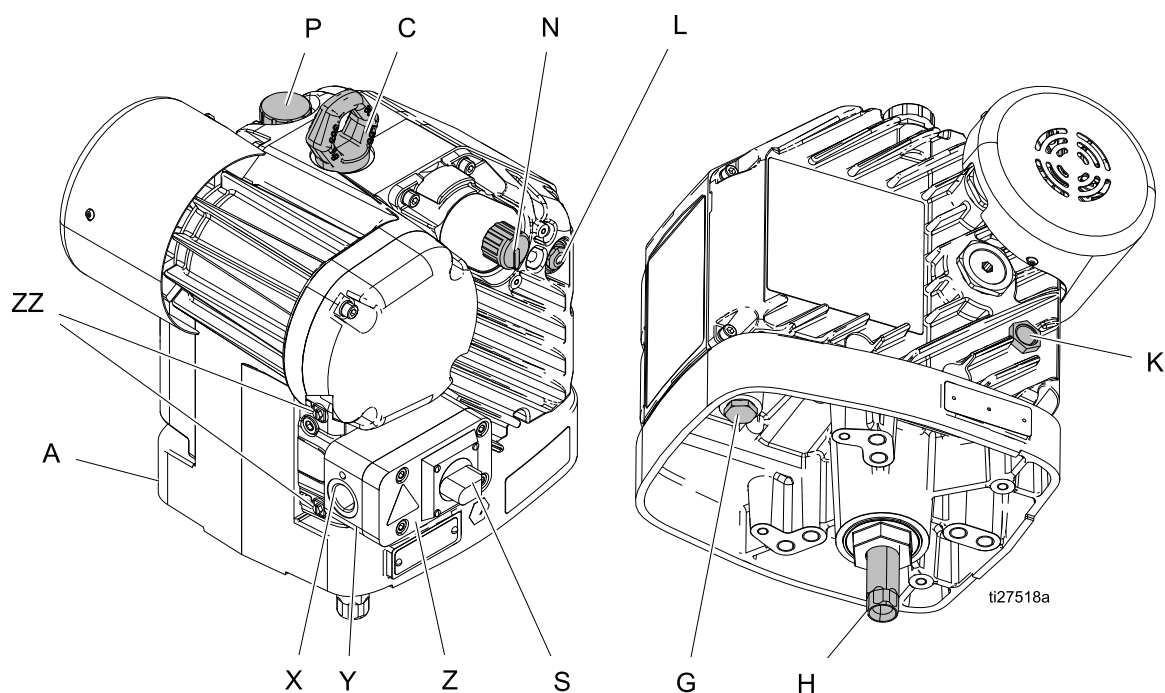
ОПАСНОСТЬ В СВЯЗИ С НЕПРАВИЛЬНЫМ ПРИМЕНЕНИЕМ ОБОРУДОВАНИЯ

Неправильное применение оборудования может привести к получению серьезных травм или стать причиной смертельного исхода.



- Не работайте с этим оборудованием в утомленном состоянии, под воздействием лекарственных препаратов или в состоянии алкогольного опьянения.
- Не превышайте максимальное рабочее давление или температуру, установленные для компонента системы с наименьшими номинальными значениями. См. раздел **Технические данные** в соответствующих руководствах по эксплуатации оборудования.
- Используйте жидкости и растворители, совместимые со смачиваемыми деталями оборудования. См. раздел **Технические данные** в соответствующих руководствах по эксплуатации оборудования. Прочтите предупреждения производителя жидкости и растворителя. Для получения полной информации о материале запрашивайте паспорт безопасности материалов у дистрибьютора или продавца.
- Не покидайте рабочую зону, пока оборудование подключено к сети питания или находится под давлением.
- Когда оборудование не используется, выключите его и выполните инструкции из раздела **Процедура сброса давления**.
- Ежедневно проверяйте оборудование. Немедленно ремонтируйте или заменяйте изношенные или поврежденные детали, используя при этом только оригинальные запасные части от производителя.
- Запрещается изменять или модифицировать оборудование. Модернизация и внесение изменений в оборудование могут стать причиной аннулирования сертификатов и создать угрозу безопасности.
- Убедитесь в том, что все оборудование предназначено для использования в конкретной рабочей среде и имеет соответствующие сертификаты.
- Используйте оборудование только по назначению. Для получения необходимой информации свяжитесь с дистрибьютором.
- Прокладывать шланги и кабели следует в местах, где не передвигаются люди и транспорт, вдали от острых кромок, движущихся деталей и горячих поверхностей.
- Запрещается скручивать или перегибать шланги, а также перемещать оборудование с их помощью.
- Не позволяйте детям и животным приближаться к рабочей зоне.
- Соблюдайте все действующие правила техники безопасности.

Идентификация компонентов




Поз.	Описание
A	Привод
C	Подъемное кольцо
G	Пробка сливного отверстия для масла
H	Выходной вал привода
K	Смотровое стекло маслопровода
L	Световой индикатор состояния (светодиод)
N	Ручка управления давлением
P	Крышка маслозаливного отверстия (вентилируемая)
S	Выключатель питания (с меткой блокировки)
Y	Электрораспределительная коробка
X	Кабельный ввод
Z	Крышка электрораспределительной коробки
ZZ	Винты заземления

Монтаж

				
<p>Монтаж этого оборудования включает потенциально опасные процедуры. К монтажу этого оборудования допускается только обученный и квалифицированный персонал, прочитавший и уяснивший сведения, указанные в настоящем руководстве.</p>				

ПРИМЕЧАНИЕ: Полную информацию о технических характеристиках см. в руководстве по эксплуатации привода.

Требования к блоку питания

				
<p>Неправильное подключение проводов может привести к поражению электрическим током или другим серьезным травмам. Любые электротехнические работы должны выполняться квалифицированным электриком. При монтаже необходимо соблюдать все государственные, региональные и местные нормативные требования в области безопасности и противопожарной защиты.</p>				

Технические характеристики блока питания см. в приведенной ниже таблице. Для привода требуется выделенная цепь, защищенная с помощью размыкателя цепи.

Модель	Напряжение	Число фаз	Гц	кВА
24X901	200–240 В перем. тока	1	50/60	2.5*
*ПРИМЕЧАНИЕ: Минимальная сила тока теплового размыкателя — 15 А.				

Выберите минимальный калибр провода на основании длины, указанной в таблице ниже.

Длина	Калибр	мм ²
15,2 м (50 футов)	12 AWG	3.3
30,4 м (100 футов)	10 AWG	5.3
61 м (200 футов)	8 AWG	13.3

Требования к прокладке кабелей и кабелепроводов в опасной зоне

Взрывобезопасность

Вся электропроводка в опасных зонах должна быть проложена в специальном взрывобезопасном кабелепроводе класса I, подразд. I, группы D. Соблюдайте все национальные, региональные и местные электротехнические правила и нормы.

Для США и Канады сальниковое уплотнение кабелепровода должно устанавливаться на расстоянии от привода в пределах 457 мм (18 дюймов).

Все кабели должны иметь допуск к эксплуатации при 70°C.

Огнебезопасность (ATEX)

Используйте подходящий кабелепровод, соединители и кабельные сальники, соответствующие директиве ATEX II 2 G. Соблюдайте все национальные, региональные и местные электротехнические правила и нормы.

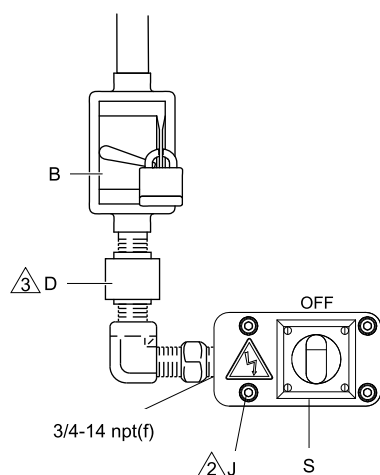
Все кабельные сальники и кабели должны иметь допуск к эксплуатации при 70°C.

Подключение блока питания



В случае нарушения правил проведения работ неправильное подключение проводов может стать причиной поражения электрическим током или привести к получению серьезных травм, а также повышает вероятность возникновения возгорания или взрыва. Любые электротехнические работы должны выполняться квалифицированным электриком. При монтаже необходимо соблюдать все государственные, региональные и местные нормативные требования в области безопасности и противопожарной защиты.

1. Выключите защитный выключатель с плавким предохранителем (B) и выполните соответствующие процедуры блокировки и маркировки. Типичный стационарный монтаж настенных систем показан ниже.



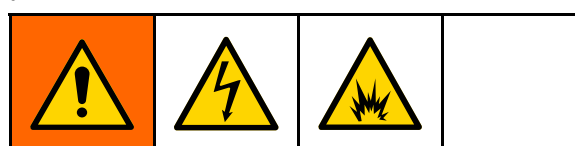
ti27517a

Разъемное соединение с клеммами	
1	Затяните клеммы разъемного соединения с усилием 0,8 Н•м (7 дюймов на фунт). Не затягивайте их слишком сильно.
2	Затяните винты крышки с усилием 20,3 Н•м (15 футофунтов).
3	Для США и Канады сальниковое уплотнение кабелепровода (D) должно устанавливаться на расстоянии от привода в пределах 457 мм (18 дюймов).
4	Максимум 2,8 Н•м (15 дюймов на фунт) (концевые втулки)

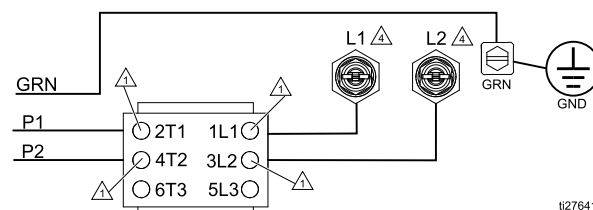
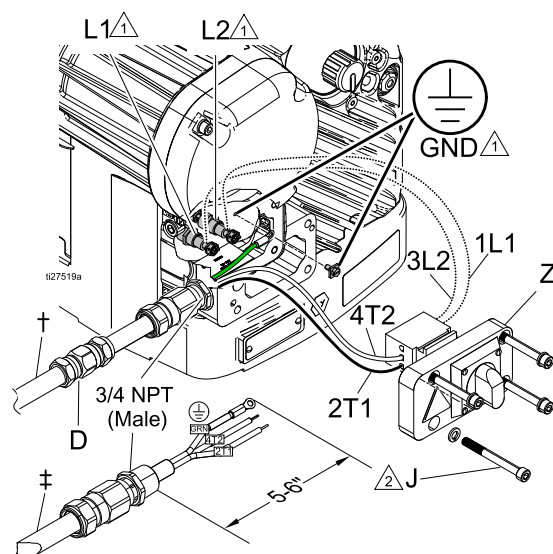
2. Для установки проводов определите местоположение распределительной коробки (Y). Удалите четыре винта (J) и снимите крышку распределительной коробки (Z). Провода будут уже установлены на передней стороне разъемного соединения на клеммах с этикетками 1L1 и 3L2.

3. Подсоедините провод заземления к клемме заземления с этикеткой в задней части распределительной коробки. См. раздел [Заземление, page 10](#).
4. Подсоедините провода входного питания на противоположной стороне разъемного соединения к клеммам с этикетками 2T1 и 4T2 и затяните с усилием 0,8 Н•м (7 дюймов на фунт).
5. Повторно установите крышку распределительной коробки (Z) и винты (J). Затяните винты с усилием 21–27 Н•м (15–20 футофунтов).

ПРИМЕЧАНИЕ: Один провод будет установлен в обе клеммы 1L1 и 3L2.



Убедитесь, что при повторной установке крышки не был защемлен ни один провод. Иначе провода будут повреждены, а их заземление может стать причиной поражения электрическим током или возникновения возгорания и взрыва.



ti27641a

† Кабелепровод не входит в комплект поставки.

‡ Сетевой шнур не входит в комплект поставки.

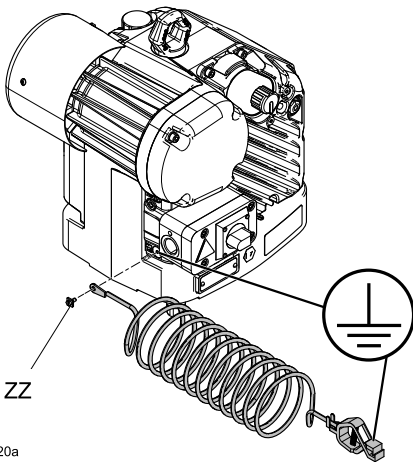
Заземление

				
---	---	---	---	--

Для снижения риска электростатического искрения и поражения электрическим током это оборудование должно быть заземлено. При наличии статического или электрического разряда пары могут воспламениться или взорваться. Неправильное заземление может стать причиной поражения электрическим током. В процессе заземления к оборудованию подключается отводящий провод для электрического тока.

Привод:

Привод заземлен посредством сетевого шнура.



ti27520a

Привод (опциональное дополнительное заземление):

Провод заземления насоса — Если в соответствии с местными правилами требуются резервные заземляющие соединения, необходимы две клеммы заземления.

Ослабьте винт заземления (ZZ) и подсоедините провод заземления (Graco, арт. № 244524, не входит в комплект поставки). Надежно затяните винт заземления. Подсоедините другой конец провода к точке истинного заземления.

Общие сведения о ремонте

ПРИМЕЧАНИЕ: Конкретные инструкции см. в руководстве по ремонту привода.

Для предотвращения опасности поражения электрическим током, возникновения возгорания или взрыва и во избежание получения травмы вследствие контакта с движущимися деталями отключите питание оборудования и выключите питание на главном размыкателе цепи перед проведением ремонтных работ. Находясь в рабочей зоне, следует использовать соответствующие средства защиты. Прежде чем приступить к обслуживанию, подождите пять минут.

Убедитесь, что при повторной установке крышки не был заземлен ни один провод. Иначе провода будут повреждены, а их заземление может стать причиной поражения электрическим током или возникновения возгорания и взрыва.

ПРИМЕЧАНИЕ: По вопросу приобретения оригинальных запасных крепежных деталей обратитесь в службу технической помощи Graco или проконсультируйтесь с дистрибьютором Graco. Допускается использование винтов M8 x 30 с колпачками и головками под торцевой ключ, изготовленных из стали класса 12.9 или прочнее, с минимальным пределом текучести 1100 МПа (11 000 бар; 160 000 фунтов на кв. дюйм). Все винты с колпачками и головками под торцевой ключ, которыми крепится крышка, должны быть затянуты с усилием 20,3 Н•м (15 футофунтов).

Информация о компании Graco

ПРИМЕЧАНИЕ: Полную информацию о гарантии Graco см. в руководстве по эксплуатации привода.

Чтобы ознакомиться с новейшими сведениями о продукции компании Graco, посетите веб-сайт www.graco.com. Сведения о патентах см. на веб-сайте www.graco.com/patents.

Для размещения заказа обратитесь к дистрибьютору Graco или позвоните по указанному ниже телефону, чтобы узнать координаты ближайшего дистрибьютора. **Тел.:** 612-623-6921 **или бесплатный телефон:** 1-800-328-0211 **Факс:** 612-378-3505

Все письменные и визуальные данные, содержащиеся в настоящем документе, отражают самую свежую информацию об изделии, имеющуюся на момент публикации.

Компания Graco оставляет за собой право вносить изменения в любой момент без уведомления. Перевод оригинальных инструкций. This manual contains Russian. MM **3A3165**

Graco Headquarters: Minneapolis **International Offices:** Belgium, China, Japan, Korea

GRACO INC. AND SUBSIDIARIES • P.O. BOX 1441 • MINNEAPOLIS MN 55440-1441 • USA

© Graco Inc., 2016. Все производственные объекты компании Graco зарегистрированы согласно стандарту ISO 9001.

www.graco.com

Редакция F – март 2019