

Электрические безвоздушные распылители

334587P

RU

Только для профессионального использования. Не одобрены для использования во взрывоопасных средах или опасных (закрытых) зонах. Для мобильного безвоздушного распыления архитектурных покрытий и красок.

190/290/390 PC Классические модели:

Максимальное рабочее давление 20,7 МПа (207 бар, 3000 PSI)

Максимальное рабочее давление 22,8 МПа (228 бар, 3300 psi)

Дополнительную информацию о моделях см. на стр. 3.



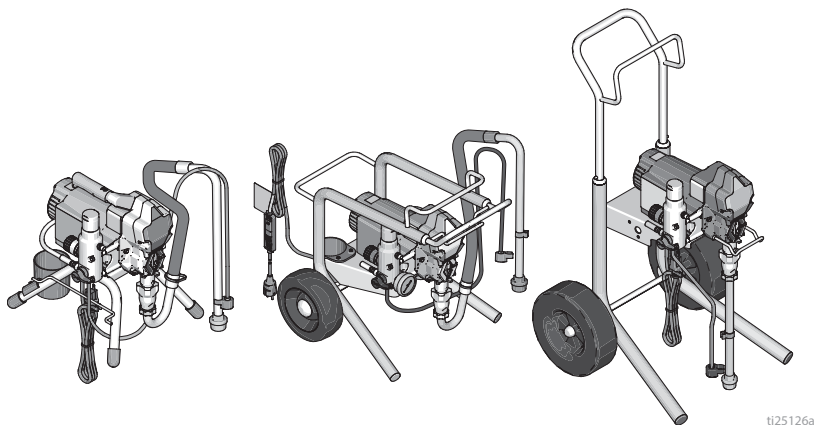
Важные инструкции по технике безопасности

Прежде чем эксплуатировать данное оборудование, прочтите все предупреждения и инструкции, содержащиеся в этом и других сопутствующих руководствах. Ознакомьтесь с органами управления и надлежащим порядком использования оборудования. Сохраните эти инструкции.

Сопутствующие руководства

Пистолет – 311861 (модели Contractor/FTx),
312830 (модель SG3), 3A6285 (Contractor PC)

Насос – 334599









Используйте только оригинальные запасные детали от компании Graco.

Применение запасных деталей сторонних производителей может повлечь за собой аннулирование гарантии.

Содержание

Модели	3
Предупреждения	4
Идентификация компонентов	8
Модели на стойке	8
Модели Lo-Boy (на низкой тележке)	9
Модели Hi-Boy (на высокой тележке)	10
Заземление	11
Требования к электропитанию	11
Удлинитель	11
Ведро	11
Процедура сброса давления	12
Блокиратор курка	13
Подготовка к работе	14
Запуск	17
Эксплуатация	19
Установка сопла	19
Распыление	19
Очистка засорившегося сопла	20
Очистка	21
Техническое обслуживание	24
Поиск и устранение неисправностей	25
Механическая часть/расход материала	25
Электрическая часть	28
Детали распылителей	32
Список деталей распылителей на стойке 190, 290, 390	34
Детали распылителя Lo-Boy 390 (на низкой тележке)	35
Список деталей распылителей Lo-Boy 390 (на низкой тележке)	37
Детали распылителей Hi-Boy 190, 290, 390 (на высокой тележке)	38
Список деталей распылителей Hi-Boy 190, 290, 390 (на высокой тележке)	40
Вспомогательные принадлежности и наклейки	41
Блок управления и фильтр	42
Список деталей системы управления и фильтрации	43
Список деталей системы управления и фильтрации	44
Электрические схемы	45
110/120 В	45
110V UK	46
230 В	47
Технические характеристики	48
Законопроект 65 штата Калифорния (США)	49
Стандартная гарантия компании Graco	50
Информация о компании Graco	51

Модели

	Напряжение, В перем. тока	Модель	Стойка 	Lo-Boy (на низкой тележке) 	Hi-Boy (на высокой тележке) 
 Intertek 110474 Сертифицировано в соответствии со стандартами CAN/CSA C22.2 № 68 Соответствует UL 1450	120 США	390 PC	17C310		17C313
		NOVA 390 PC	826195		
	120 Мексика/ Центральная Америка	190 PC Экспресс	17D899		
		190 PC Экспресс + валик с распылителем	17C121		
	230 Южная Америка	190 PC Экспресс	17D900		
		190 PC Экспресс + валик с распылителем	17C120		
	230 CEE 7/7	190 PC Экспресс	17D901		
		190 PC Экспресс + валик с распылителем	17C122		
		190 PC Classic	17C438		17C342
		290 PC Classic	17C344		17C343
	230 Европа (остальная территория)	390 PC Classic	17C348		17C349
		390 PC Classic	17C346		17C351
	110 Великобритания	190 PC Classic	17C341		
290 PC Classic		18C268			
390 PC Classic		17C347		17C350	
	100 Модели для	390 PC	17C385		
	230 Азия, Австралия и Новая Зеландия	190 PC Экспресс	17C384		
		390 PC	17C386	17C387	17C388
	230 Китай	390 PC Classic	17C389		

Предупреждения

Указанные далее предупреждения относятся к настройке, эксплуатации, заземлению, техническому обслуживанию и ремонту этого оборудования. Символом восклицательного знака отмечены общие предупреждения, а знаки опасности указывают на риск, связанный с определенной процедурой. Когда в тексте руководства или на предупредительных этикетках встречаются эти символы, см. данные предупреждения. В этом руководстве в соответствующих случаях могут встречаться другие символы опасности и предупреждения, касающиеся определенных изделий и не описанные в этом разделе.

ПРЕДУПРЕЖДЕНИЕ



ЗАЗЕМЛЕНИЕ

Это оборудование должно быть заземлено. В случае короткого замыкания заземление снижает риск поражения электрическим током благодаря наличию провода для его отвода. Это оборудование оснащено шнуром с проводом заземления и надлежащей заземляющей вилкой. Вилка сетевого шнура должна вставляться в розетку, которая установлена и заземлена должным образом в соответствии со всеми местными правилами и нормативами.

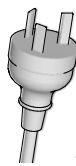
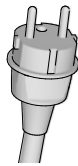
- Неправильное подключение заземляющей вилки может привести к поражению электрическим током.
- При ремонте или замене кабеля или штепселя не подключайте заземляющий провод к любому из контактов вилки.
- Этот провод можно определить по наружной изоляции зеленого цвета, возможно, с желтыми полосками.
- В случае возникновения вопросов относительно инструкций по заземлению оборудования или сомнений в правильности их выполнения обратитесь за консультацией к квалифицированному электрику или специалисту по техническому обслуживанию.
- Не изменяйте конструкцию штепсельной вилки. Если она не соответствует типу розетки, обратитесь к квалифицированному электрику для установки новой розетки.
- Это устройство рассчитано на номинальное напряжение цепи 110 В, 120 В или 230 В и оснащено заземляющей штепсельной вилкой, аналогичной показанным на рисунках ниже.

110V UK

120 В (США)

230 В

230 В, стандарт ANZ



t124583a

- Подключайте это оборудование только к розетке, конструкция которой соответствует типу вилки.
- При работе с этим оборудованием не используйте переходник.

Удлинитель

- Используйте только 3-проводной удлинитель с заземленной вилкой и заземленной розеткой, которая подходит для вилки оборудования.
- Убедитесь в том, что удлинитель не поврежден. Если необходим удлинитель, используйте для подачи потребляемого тока шнур калибром не менее 2,5 мм² (12 AWG).
- Использование неправильно подобранного удлинителя может привести к падению напряжения в сети, потере мощности и перегреву.

ПРЕДУПРЕЖДЕНИЕ



ОПАСНОСТЬ ВОЗНИКНОВЕНИЯ ПОЖАРА И ВЗРЫВА

Легковоспламеняющиеся газы, такие как пары растворителей или краски, могут воспламениться или взорваться в рабочей зоне. Во избежание возгорания и взрыва соблюдайте указанные ниже меры предосторожности.



- Не распыляйте легковоспламеняющиеся или горючие материалы вблизи открытого огня или источников возгорания, таких как сигареты, двигатели и электрооборудование.
- При прохождении краски или растворителя через оборудование может накапливаться заряд статического электричества. В случае присутствия испарений краски или растворителя заряд статического электричества может стать причиной пожара или взрыва. Все детали системы распылителя, включая насос, блок шлангов, краскораспылитель и все предметы внутри и снаружи зоны распыления, должны быть надлежащим образом заземлены для защиты от искр и статического разряда. Используйте токопроводящие или заземленные шланги Graco для установок безвоздушного распыления.
- Убедитесь в том, что все контейнеры и системы сбора заземлены для предупреждения статического разряда. Используйте только антистатические или электропроводные ведра-вкладыши.
- Подключайте устройство к заземленной розетке и используйте заземленные удлинительные шнуры. Не используйте переходник 3-на-2.
- Не используйте краску или растворитель, если они содержат галогенированные углеводороды.
- Не распыляйте легковоспламеняющиеся или горючие жидкости в замкнутом пространстве.
- Обеспечьте достаточную вентиляцию в зоне распыления. Позаботьтесь о том, чтобы в рабочую область поступало достаточное количество свежего воздуха.
- В процессе распыления образуются искры. Во время распыления, промывки, очистки или обслуживания держите блок насоса в хорошо проветриваемом помещении на расстоянии не менее 6,1 м (20 футов) от зоны распыления. Не распыляйте материал на узел насоса.
- Не курите в зоне распыления. Не выполняйте распыление при наличии искр или открытого пламени.
- Не приводите в действие выключатели, двигатели или другие искрообразующие устройства в зоне распыления.
- Поддерживайте чистоту и следите за тем, чтобы в рабочей зоне не было контейнеров с краской или растворителем, ветоши и других легковоспламеняющихся материалов.
- Проверьте состав распыляемых красок и растворителей. Всегда изучайте паспорт безопасности (SDS) и этикетки на контейнерах с красками и растворителями. Соблюдайте инструкции по технике безопасности, предоставляемые производителями красок и растворителей.
- В рабочей зоне должен находиться исправный огнетушитель.

ПРЕДУПРЕЖДЕНИЕ



ОПАСНОСТЬ ПОРАЖЕНИЯ КОЖНЫХ ПОКРОВОВ

Распыление под высоким давлением может стать причиной подкожной инъекции токсичных материалов и привести к серьезной травме. В случае прокола кожи **немедленно обратитесь за хирургической помощью.**



- Не направляйте краскораспылитель и не распыляйте материал на людей или животных.
- Берегите руки и другие части тела от попадания под выходящую струю. В частности, не пытайтесь устранить утечку, закрывая отверстие какими-либо частями тела.
- Всегда используйте соплодержатель. Не выполняйте распыление без соплодержателя.
- Используйте распылительные сопла Graco.
- Соблюдайте осторожность при очистке и замене распылительных сопел. В случае засорения сопла в процессе распыления выключите устройство и снимите давление в соответствии с **Процедурой сброса давления**, стр. 12. Затем можно снять сопло для очистки.
- Оборудование поддерживает давление после отключения питания. Не оставляйте оборудование без присмотра, если оно подключено к сети питания или находится под давлением. Выполняйте **Процедуру сброса давления**, стр. 12, если оборудование находится без присмотра или не используется, а также перед обслуживанием, очисткой или заменой деталей.
- Проверяйте шланги и другие детали для выявления признаков повреждений. Заменяйте поврежденные шланги или детали.
- В этой системе может создаваться давление 22,8 МПа (228 бар; 3300 PSI). Используйте сменные детали Graco и принадлежности, предназначенные для работы под давлением не ниже 22,8 МПа (228 бар; 3300 psi).
- Всегда устанавливайте блокиратор курка в перерывах между работой. Проверяйте исправность блокиратора курка.
- Перед началом работы проверьте надежность всех соединений.
- Научитесь быстро останавливать работу системы и сбрасывать давление. Тщательно изучите элементы управления.



ОПАСНОСТЬ ВСЛЕДСТВИЕ НЕПРАВИЛЬНОГО ПРИМЕНЕНИЯ ОБОРУДОВАНИЯ

Неадекватное применение может стать причиной серьезной травмы или смертельного исхода.



- Во время работы с краской обязательно носите соответствующие защитные перчатки, очки и респиратор или маску.
- Не пользуйтесь этим оборудованием и не выполняйте распыление рядом с детьми. Никогда не подпускайте детей к оборудованию.
- Не пытайтесь дотянуться до удаленных мест и не пользуйтесь неустойчивыми опорами. Сохраняйте устойчивое положение и равновесие.
- Не отвлекайтесь и следите за ходом выполнения работы.
- Не работайте с оборудованием в утомленном состоянии, под воздействием лекарственных препаратов или в состоянии алкогольного опьянения.
- Не перекручивайте и не перегибайте шланг.
- Не подвергайте шланг воздействию температуры или давления, которые превышают указанные компанией Graco значения.
- Не используйте шланг в качестве силового элемента для перемещения или подъема оборудования.
- Не используйте для распыления шланги короче 7,62 м (25 футов).
- Не изменяйте и не модифицируйте конструкцию оборудования. Модификация или изменение конструкции оборудования может привести к аннулированию официальных разрешений на его использование и возникновению угроз безопасности.
- Убедитесь в том, что все оборудование рассчитано и одобрено для работы в тех условиях, в которых предполагается его использовать.

ПРЕДУПРЕЖДЕНИЕ



ОПАСНОСТЬ ПОРАЖЕНИЯ ЭЛЕКТРИЧЕСКИМ ТОКОМ

Оборудование должно быть заземлено. Неправильное заземление, настройка или использование системы могут привести к поражению электрическим током.

- Перед выполнением технического обслуживания выключите оборудование и отсоедините шнур питания.
- Подключайте оборудование только к заземленным электрическим розеткам.
- Пользуйтесь только 3-проводными удлинителями.
- Проверьте целостность шпилек заземления на сетевом шнуре и удлинителе.
- Не подвергайте воздействию дождя. Храните в закрытом помещении.



ОПАСНОСТЬ ПОВРЕЖДЕНИЯ АЛЮМИНИЕВЫМИ ДЕТАЛЯМИ ПОД ДАВЛЕНИЕМ

Использование в находящемся под давлением оборудовании материалов, не совместимых с алюминием, может послужить причиной возникновения сильной химической реакции и повреждения оборудования. Несоблюдение этого условия может привести к смертельному исходу, серьезной травме или порче имущества.

- Не используйте 1,1,1-трихлорэтан, метилхлорид, а также растворители на основе галогенизированного углеводорода и жидкости, содержащие эти растворители.
- Не используйте хлорсодержащий отбеливатель.
- Многие другие материалы также могут содержать вещества, вступающие в реакцию с алюминием. Уточните совместимость у поставщика материала.



ОПАСНОСТЬ РАНЕНИЯ ДВИЖУЩИМИСЯ ДЕТАЛЯМИ

Движущиеся детали могут прищемить, порезать или отсечь пальцы и другие части тела.

- Держитесь на расстоянии от движущихся деталей.
- Не используйте оборудование со снятыми защитными щитками и крышками.
- Оборудование может включиться без предупреждения. Прежде чем проверять, перемещать или обслуживать оборудование, выполните **Процедура сброса давления**, стр. 12, и отключите все источники питания.



ОПАСНОСТЬ ОТРАВЛЕНИЯ ТОКСИЧНЫМИ МАТЕРИАЛАМИ ИЛИ ИСПАРЕНИЯМИ

Проглатывание токсичных жидкостей или вдыхание токсичных газов, их попадание в глаза или на кожу может привести к смерти или серьезной травме.

- Прочтите паспорт безопасности материала для ознакомления с опасными особенностями используемых материалов.
- Храните опасные материалы в соответствующих контейнерах. Утилизируйте эти материалы согласно действующим правилам.



СРЕДСТВА ИНДИВИДУАЛЬНОЙ ЗАЩИТЫ

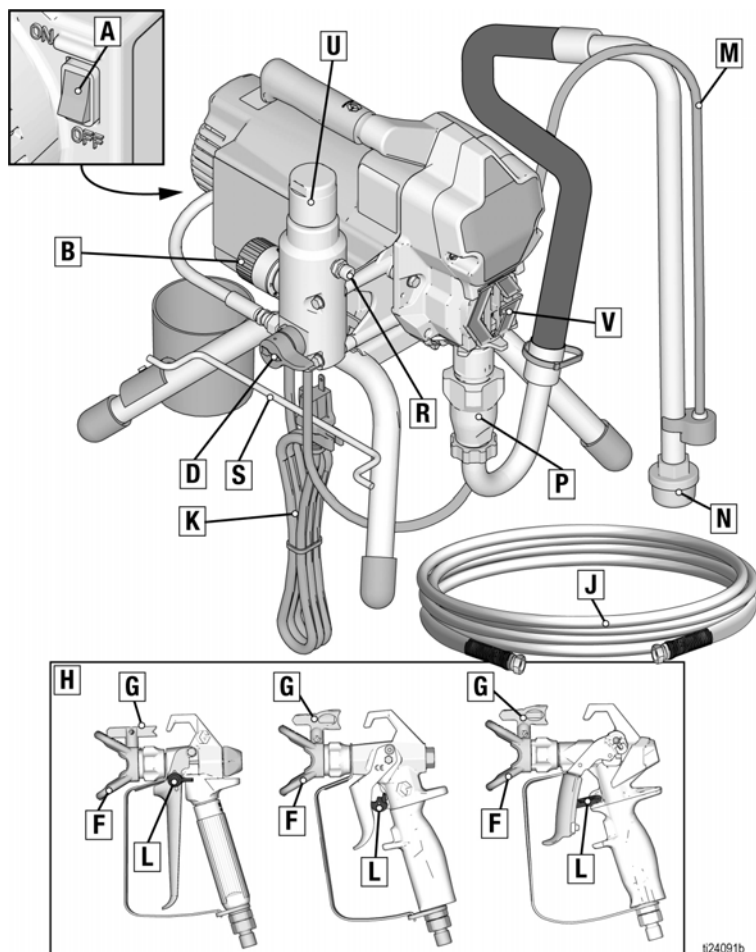
При нахождении в рабочей зоне следует использовать надлежащие средства защиты, предохраняющие от получения серьезных травм, в том числе повреждения органов зрения, потери слуха, вдыхания токсичных газов и ожогов. Ниже указаны некоторые средства индивидуальной защиты.

- Защитные очки и средства защиты органов слуха
- Респираторы, защитная одежда и перчатки, рекомендованные производителем жидкости и растворителя

Идентификация компонентов

Идентификация компонентов

Модели на стойке

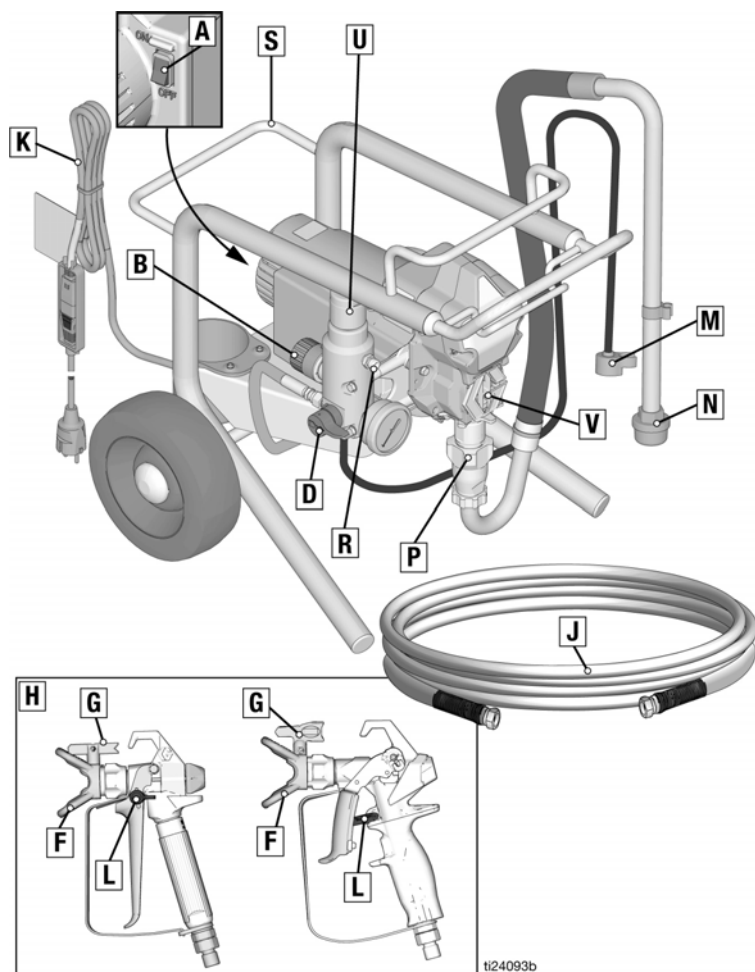


A	ДВУХПОЗИЦИОННЫЙ ПЕРЕКЛЮЧАТЕЛЬ
B	Регулятор давления
D	Заливочный клапан
F	Защита сопла
G	Сопло
H	Краскораспылитель
J	Безвоздушный шланг
K	Шнур питания
L	Блокиратор курка
M	Сливная трубка

N	Выпускное отверстие для материала
P	Насос
R	Выпускное отверстие для материала
S	Кронштейн для наматывания шнура питания
U	Фильтр
V	Щиток для защиты пальцев или место заливки жидкости для щелевого уплотнения (TSL)
	Табличка с названием модели и серийным номером (не показана, находится на нижней стороне устройства)

Идентификация компонентов

Модели Lo-Boy (на низкой тележке)

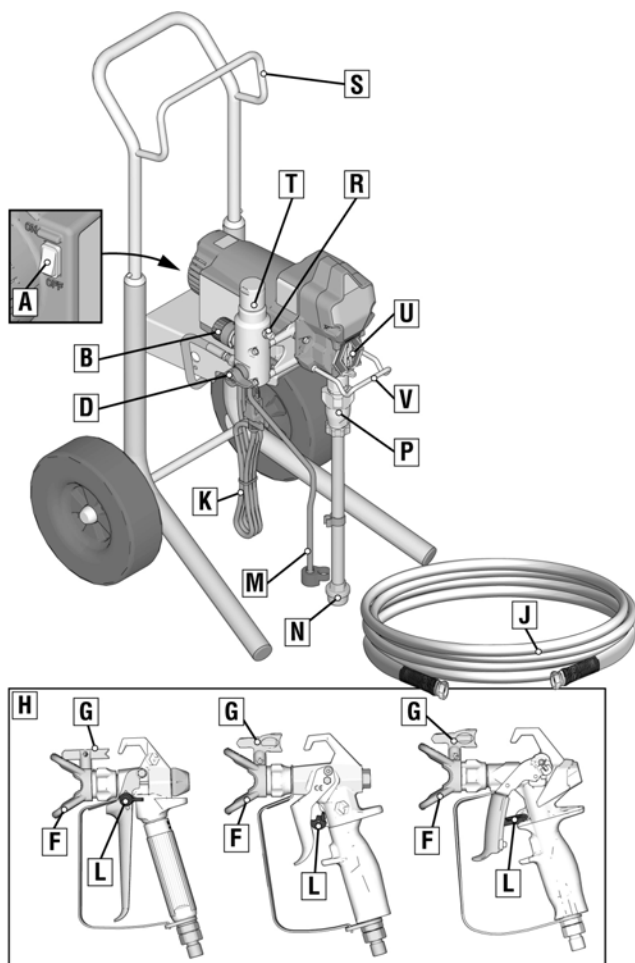


A	ДВУХПОЗИЦИОННЫЙ ПЕРЕКЛЮЧАТЕЛЬ
B	Регулятор давления
D	Заливочный клапан
F	Защита сопла
G	Сопло
H	Краскораспылитель
J	Безвоздушный шланг
K	Шнур питания
L	Блокиратор курка
M	Сливная трубка

N	Выпускное отверстие для материала
P	Насос
R	Выпускное отверстие для материала
U	Фильтр
V	Щиток для защиты пальцев или место заливки жидкости для щелевого уплотнения (TSL)
	Табличка с названием модели и серийным номером (не показана, находится на нижней стороне устройства)

Идентификация компонентов

Модели Hi-Boo (на высокой тележке)

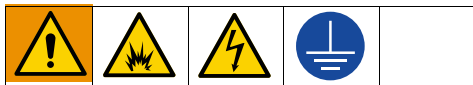


t124092b

A	ДВУХПОЗИЦИОННЫЙ ПЕРЕКЛЮЧАТЕЛЬ
B	Регулятор давления
D	Заливочный клапан
F	Защита сопла
G	Сопло
H	Краскораспылитель
J	Безвоздушный шланг
K	Шнур питания
L	Блокиратор курка
M	Сливная трубка
N	Выпускное отверстие для материала

P	Насос
R	Выпускное отверстие для материала
S	Держатель
T	Фильтр
U	Щиток для защиты пальцев или место заливки жидкости для щелевого уплотнения (TSL)
V	Крюк для ведра
	Табличка с названием модели и серийным номером (не показана, находится на нижней стороне устройства)

Заземление



Для сокращения риска возникновения статического разряда или поражения электрическим током оборудование должно быть заземлено. При наличии статического или электрического разряда пары могут воспламениться или взорваться. Ненадлежащее заземление может послужить причиной поражения электрическим током. Надлежащее заземление подразумевает наличие провода отвода электрического тока.

Данный краскораспылитель оснащен шнуром питания с соответствующим проводом заземления и вилкой с заземлением.

Вилка должна подключаться к розетке, надлежащим образом установленной и заземленной в соответствии со всеми местными правилами и нормативами.

Не изменяйте конструкцию штепсельной вилки. Если она не соответствует типу розетки, обратитесь к квалифицированному электрику для установки новой розетки.

Требования к электропитанию

- Для устройств, работающих от напряжения 110–120 В, необходим 1-фазный источник питания переменного тока 13 А с напряжением 100–120 В и частотой 50/60 Гц.
- Для устройств, работающих от напряжения 230 В, необходим 1-фазный источник питания 8 А с напряжением 230 В переменного тока и частотой 50/60 Гц.

Удлинители

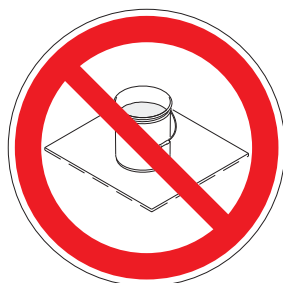
Используйте удлинитель с исправным контактом заземления. Если необходимо использовать удлинительный шнур, то используйте 3-проводной кабель с поперечным сечением не менее 12 AWG (2,5 мм²).

ПРИМЕЧАНИЕ. Удлинители меньшего сечения или большей длины могут ухудшить эксплуатационные характеристики краскораспылителя.

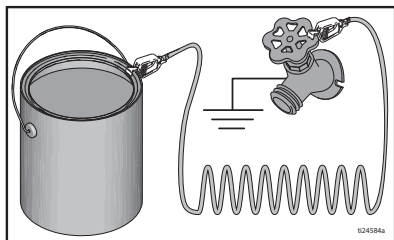
Ведро

Жидкости на масляной или органической основе: соблюдайте местные нормы. Используйте только электропроводящие металлические ведра, помещенные на заземленную поверхность, например, на бетон.

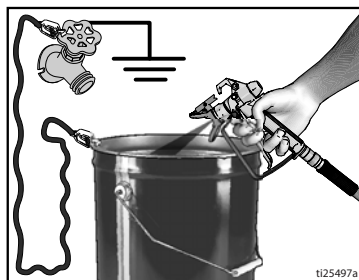
Не ставьте ведро на токонепроводящую поверхность, например на бумагу или картон, поскольку это нарушит целостность заземления.



Всегда заземляйте металлические ведра: подсоединяйте заземляющий провод к ведру. Подсоедините один конец к ведру с помощью зажима, а второй — к точке непосредственного заземления, например, к водопроводной трубе.



Для поддержания целостности цепи заземления при промывке распылителя или сбросе давления: плотно прижмите металлическую часть распылительного пистолета к боковой поверхности заземленного металлического ведра, затем нажмите курок пистолета.

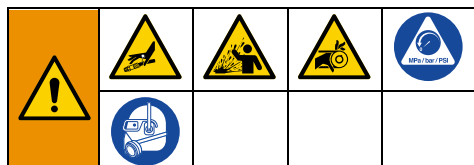


Процедура сброса давления

Процедура сброса давления

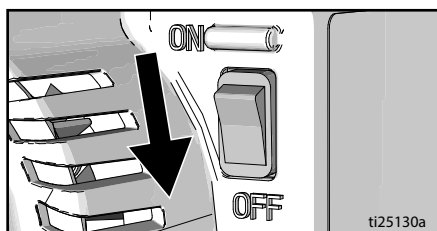


Выполняйте процедуру сброса давления каждый раз, когда в тексте приводится этот символ.

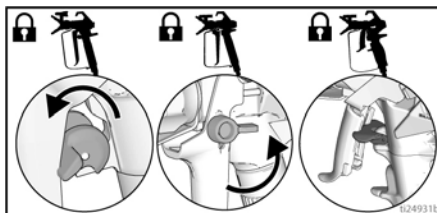


Это оборудование остается под давлением до тех пор, пока давление не будет сброшено вручную. Во избежание получения серьезной травмы, вызванной материалом под давлением (например, попадание под кожу, разбрызгивание материала и контакт с движущимися деталями), выполняйте процедуру сброса давления после каждого завершения распыления и перед очисткой, проверкой либо обслуживанием оборудования.

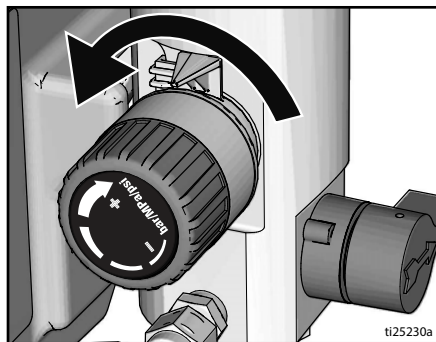
1. Переведите двухпозиционный переключатель в положение **OFF** (ВЫКЛ.). Подождите 7 секунд для рассеивания мощности.



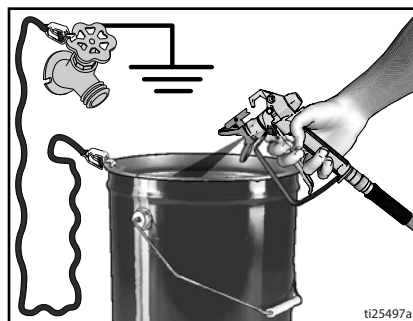
2. Включите блокиратор курка.



3. Установите регулятор давления на минимальное значение. Отключите блокиратор курка.

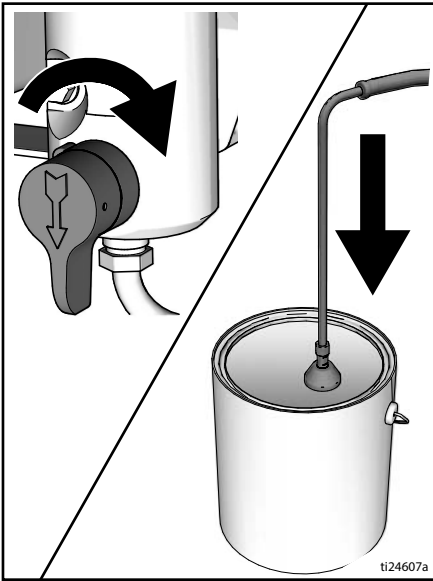


4. Плотно прижмите металлическую часть пистолета к заземленному металлическому ведру. Нажмите курок краскораспылителя, чтобы сбросить давление.



5. Включите блокиратор курка.

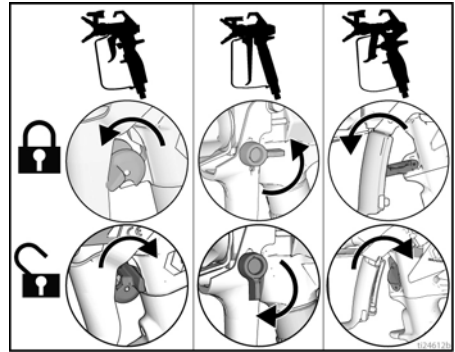
6. Поместите сливную трубку в ведро. Поверните клапан заправки в нижнее положение. Оставьте клапан заправки в нижнем положении (слива) до тех пор, пока вы не будете готовы продолжить распыление.



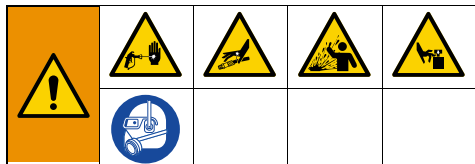
7. Если вы подозреваете, что сопло или шланг закупорены или что давление не было сброшено полностью, выполните указанные далее действия.
 - а. **ОЧЕНЬ МЕДЛЕННО** ослабьте стопорную гайку соплодержателя или муфту на конце шланга и постепенно сбросьте давление.
 - б. Полностью ослабьте гайку или соединительную муфту.
 - с. Устраните засорение шланга или сопла.

Блокиратор курка

При прекращении работы распылителя всегда включайте блокиратор курка, чтобы предотвратить случайное включение краскораспылителя рукой, а также в случае падения или удара.

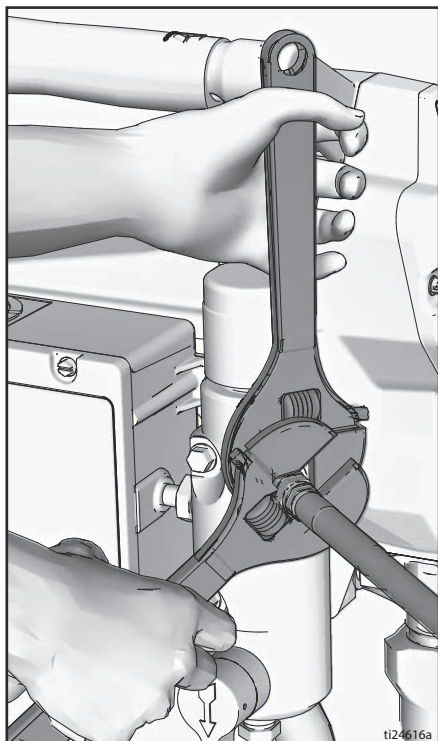


Подготовка к работе

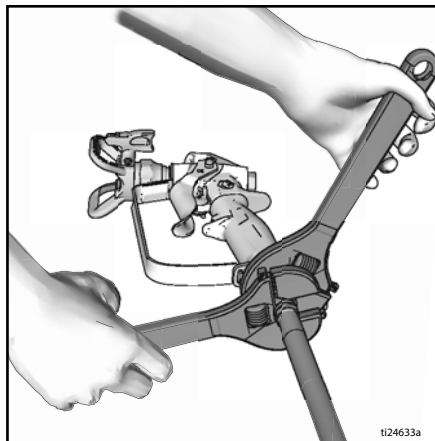


При распаковывании краскораспылителя впервые или после длительного хранения выполняйте процедуру настройки. При первой настройке устройства удалите транспортировочную заглушку из выпускного отверстия для материала.

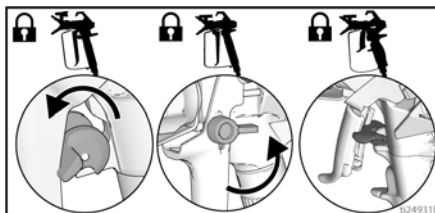
1. Подсоедините безвоздушный шланг Graco к выпускному отверстию для материала. Надежно затяните с помощью гаечных ключей.



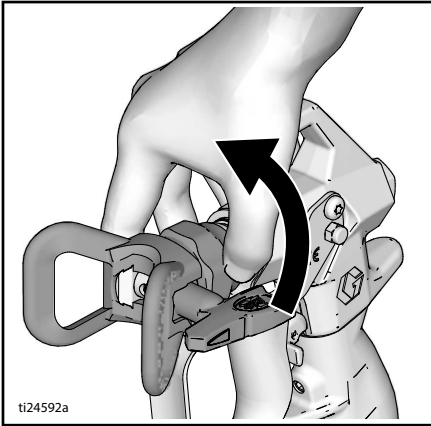
2. Подсоедините другой конец шланга к пистолету.



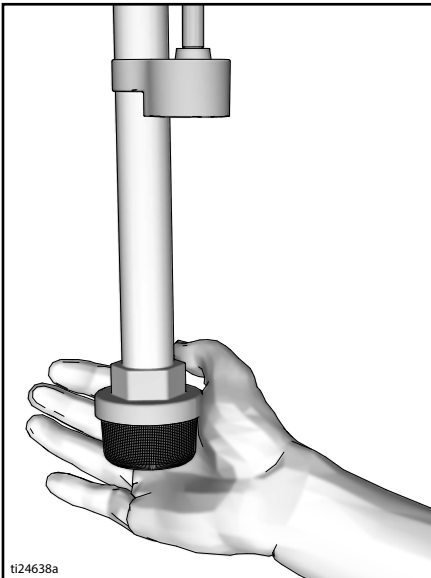
3. Надежно затяните с помощью гаечных ключей.
4. Поставьте курок на предохранитель.



5. Снимите защиту сопла.

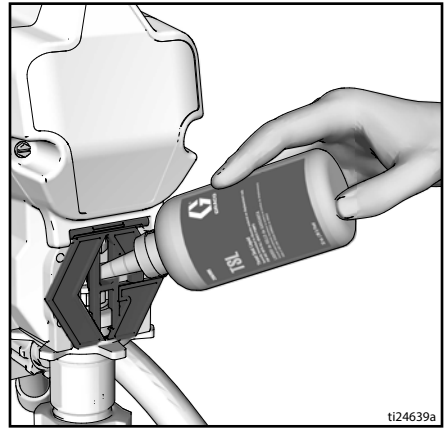


6. При распаковывании распылителя впервые снимите упаковочные материалы с приемного сетчатого фильтра. После длительного хранения проверьте приемный сетчатый фильтр для выявления засоров и мусора.

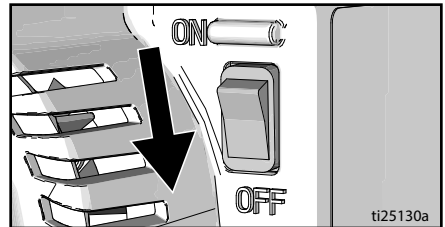


7. Заполните гайку уплотнения горловины составом TSL, чтобы предотвратить преждевременный износ уплотнения. Прodelывайте эту операцию ежедневно или при каждом распылении.

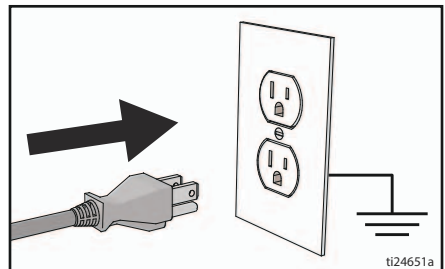
- a. Установите носик емкости с жидкостью для щелевого уплотнения (TSL) в верхнее центральное отверстие решетки с передней стороны краскораспылителя.
- b. Сожмите емкость, чтобы раздать достаточный объем жидкости TSL для заполнения пространства между штоком насоса и уплотнением уплотнительной гайки.



8. Убедитесь, что выключатель ON/OFF установлен в положение **OFF** (Выкл).

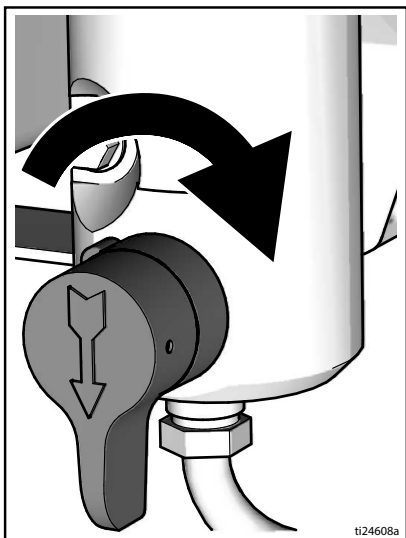


9. Подключите сетевой шнур к надлежащим образом заземленной электрической розетке.



Подготовка к работе

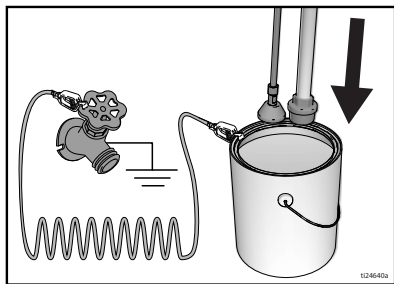
10. Поверните клапан заправки в нижнее положение.



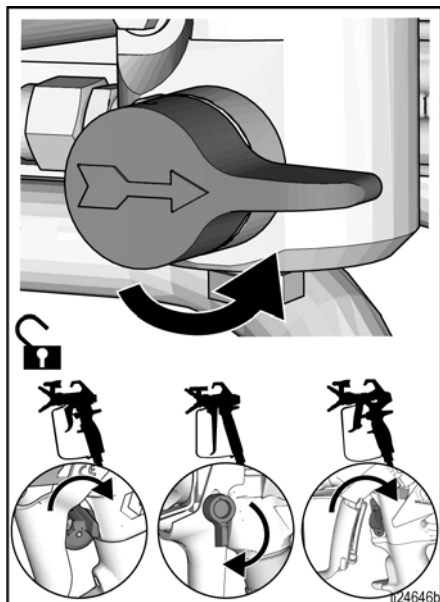
11. Погрузите сливную трубку с со впускным отверстием для материала в заземленное металлическое ведро, частично заполненное промывочной жидкостью. См. раздел **Заземление**, стр. 11.

ПРИМЕЧАНИЕ: При поставке новые краскораспылители заполнены жидкостью для хранения, которую необходимо вымыть, используя уайт-спирит, прежде чем приступать к эксплуатации краскораспылителя.

Проверьте совместимость промывочной жидкости с материалом, который будет распыляться. Может понадобиться вторичная промывка совместимой жидкостью. Для водоэмульсионных красок используйте воду, для масляных красок – уайт-спирит.

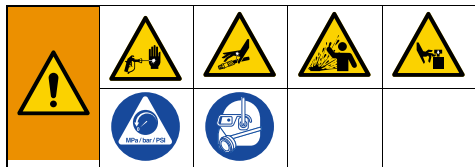


12. Установите регулятор давления на минимальное значение.
13. Переверните переключатель ON/OFF (ВКЛ/ВЫКЛ) в положение **ON (ВКЛ)**.
14. Увеличьте давление на 1/2 оборота, чтобы запустить двигатель. Жидкость должна циркулировать по каналам распылителя в течение одной минуты.
15. Установите клапан заправки в горизонтальное положение. Снимите курок с предохранителя.

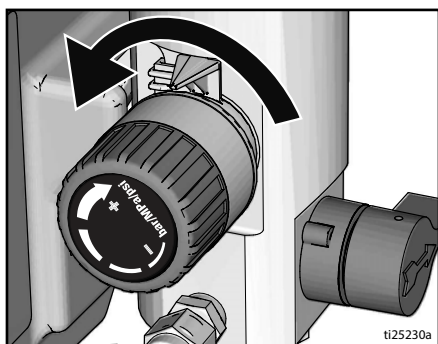


16. Плотно прижмите металлическую часть пистолета к заземленному металлическому ведру. Нажмите на курок пистолета и осуществляйте промывку до полной очистки устройства.
17. Переверните переключатель ON/OFF (ВКЛ/ВЫКЛ) в положение **OFF (ВЫКЛ)**.
18. Поставьте курок на предохранитель.
19. Если изначальная промывочная жидкость не совместима с распыляемой краской, требуется вторая промывка. Повторите шаги 11-18.
20. Теперь устройство готово к запуску и распылению.

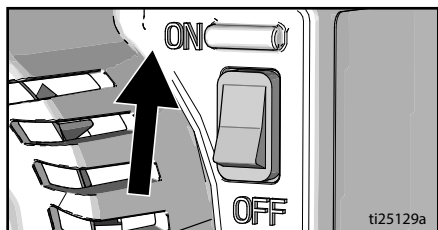
Запуск



1. Выполните **Процедура сброса давления**, стр. 12.
2. Установите регулятор давления на минимальное значение.

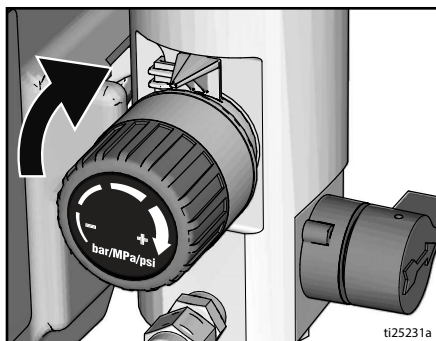


3. Переведите переключатель ON/OFF (ВКЛ/ВЫКЛ) в положение **ON (ВКЛ)**.

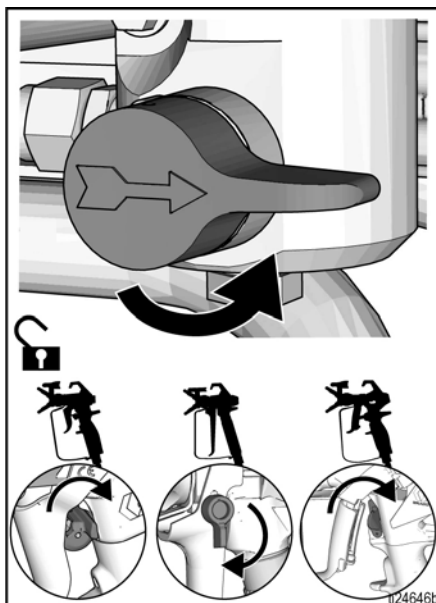


4. Поместите патрубок забора жидкости в ведро с краской. Поместите сливную трубку в ведро для отходов.

5. Увеличьте давление на 1/2 оборота, чтобы запустить двигатель. Краска должна циркулировать по каналам распылителя до тех пор, пока она не появится из сливной трубки.

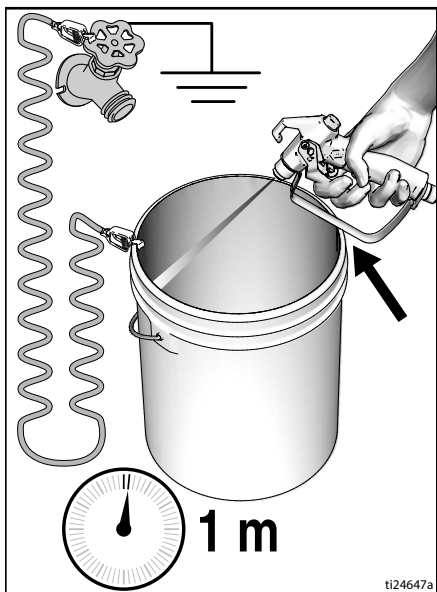


6. Установите клапан заправки в горизонтальное положение. Снимите курок с предохранителя.

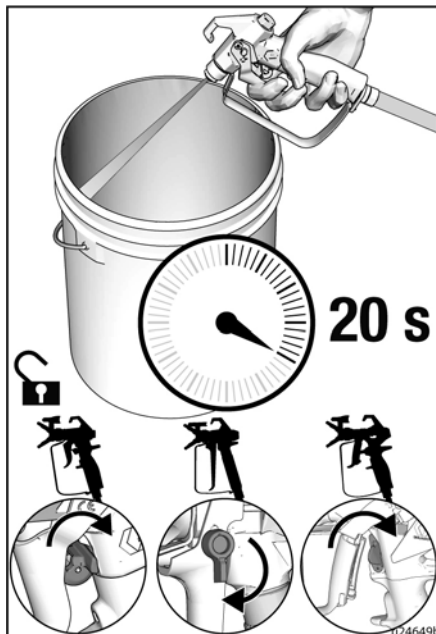


Запуск

7. Прижмите пистолет к заземленному металлическому ведру для отходов. Удерживайте курок нажатым как минимум в течение 1 минуты до появления краски.



8. Переместите краскораспылитель в ведро с краской и нажмите на курок на 20 секунд. Отпустите пусковой курок и подождите, пока в краскораспылителе не поднимется давление. Поставьте курок на предохранитель.



9. Проверьте шланги высокого давления и их соединения на отсутствие утечек. При возникновении утечек выполните **Процедура сброса давления**, стр. 12, затем затяните все фитинги и повторите процедуру пуска. Если утечки отсутствуют, переходите к следующему шагу, **Эксплуатация**, стр. 19.



Распыление под высоким давлением может стать причиной подкожной инъекции токсичных материалов и привести к серьезной травме. Не останавливайте утечки рукой или тканью.

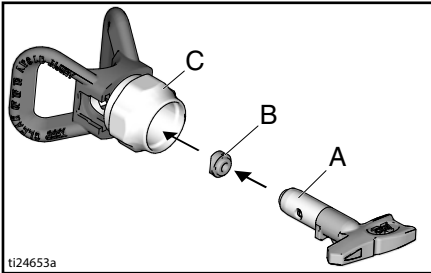
Эксплуатация

Установка сопла

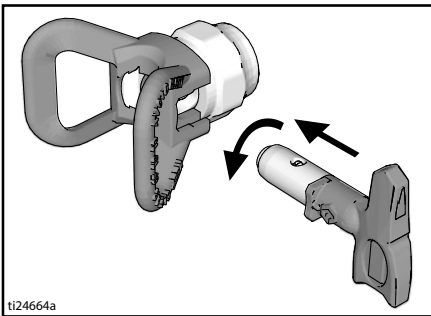


Во избежание серьезных травм вследствие поражения кожных покровов не располагайте руку перед соплом во время установки или снятия самого сопла и соплодержателя.

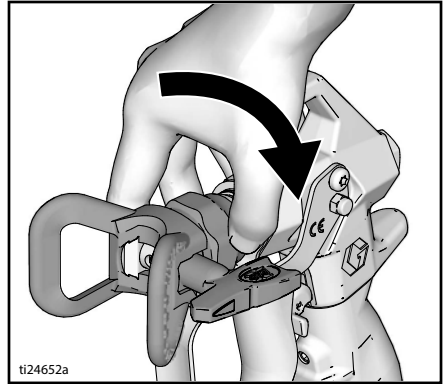
1. Выполните **Процедура сброса давления**, стр. 12.
2. Воспользуйтесь соплом (A), чтобы вставить уплотнение OneSeal™ (B) в защиту сопла (C).



3. Вставьте сопло.

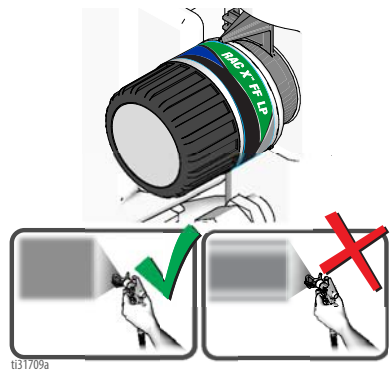


4. Наверните устройство на пистолет. Затяните соединения.



Распыление

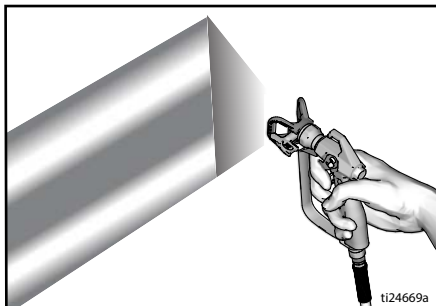
С помощью поворотного сопла RAC X™ FF LP для чистовой отделки при низком давлении можно производить распыление при пониженном давлении. Распыление при более низком давлении помогает сократить перепыл и уменьшает износ сопла. Отрегулируйте давление распыления, чтобы минимизировать избыточное распыление.



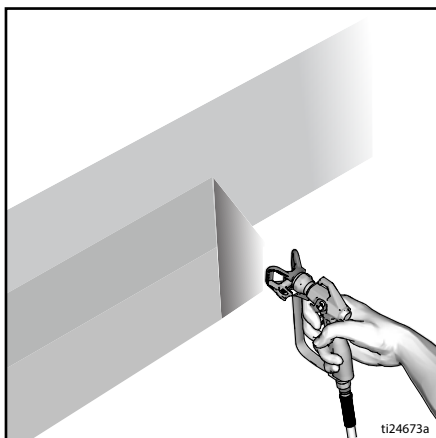
Тонкий распыл,
равномерный
распределение
окрасочного отпечатка

Неровности

1. Выполните пробное распыление. Отрегулируйте давление, чтобы устранить излишек краски на кромках.



2. Используйте сопло меньшего размера, если с помощью регулировки давления не удастся устранить излишек краски на кромках.
3. Держите пистолет перпендикулярно на расстоянии приблизительно 25–30 см (10–12 дюймов) от поверхности. Распыляйте движением вперед и назад с наложением в 50 %.



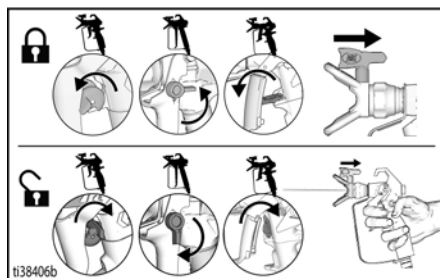
4. Нажмите пусковой курок пистолета после начала движения. Отпустите пусковой курок до момента остановки. Дополнительную информацию о распылении см. в отдельном руководстве к пистолету.

Очистка засорившегося сопла

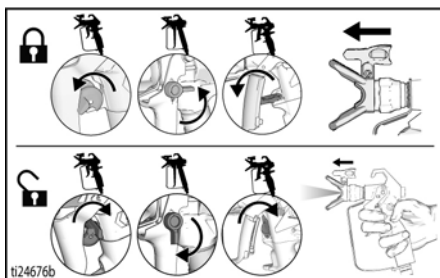


Во избежание травм ни в коем случае не направляйте пистолет на руку или на ветвь!

1. Отпустите курок. Поставьте курок на предохранитель. Поверните сопло. Снимите курок с предохранителя. Направив краскораспылитель в зону для отходов, нажмите курок, чтобы очистить сопло.



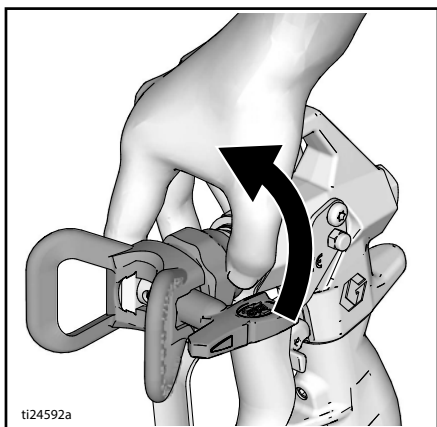
2. Поставьте курок на предохранитель. Верните сопло в исходное положение. Снимите курок с предохранителя и продолжите распыление.



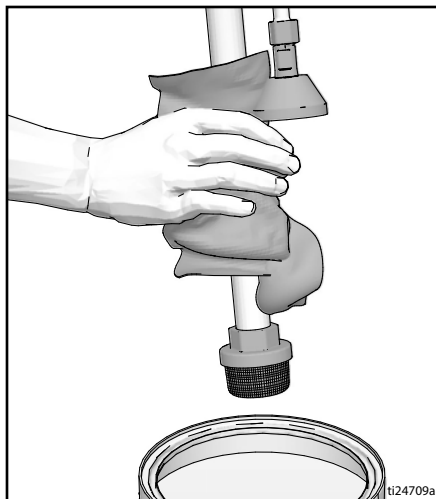
Очистка



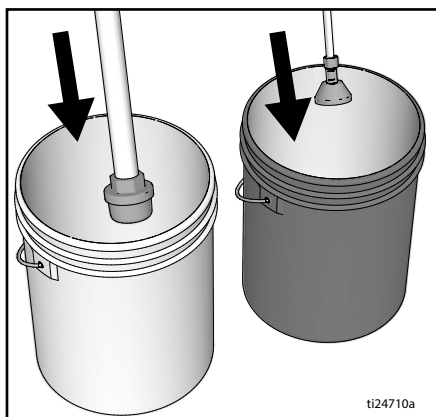
1. Выполните **Процедура сброса давления**, стр. 12.
2. Снимите защиту сопла и сопло. Дополнительную информацию см. в отдельном руководстве к краскораспылителю.



3. Извлеките патрубок заборки жидкости и сливную трубку из емкости с краской, удалите излишки краски с внешней стороны.



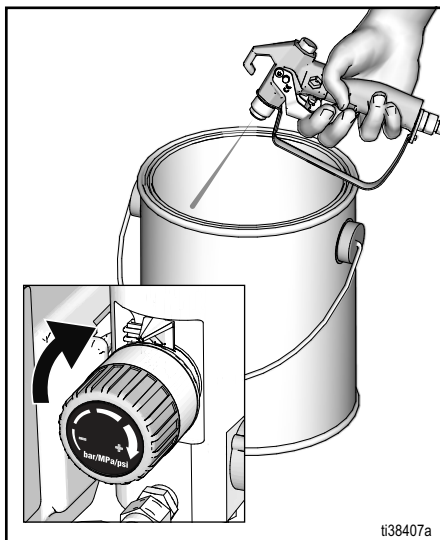
4. Поместите патрубок заборки жидкости в емкость с промывочной жидкостью. Для красок на водной основе используйте воду, для красок на масляной основе – уайт-спирит. Поместите сливную трубку в ведро для отходов.



5. Установите клапан заправки в горизонтальное положение.

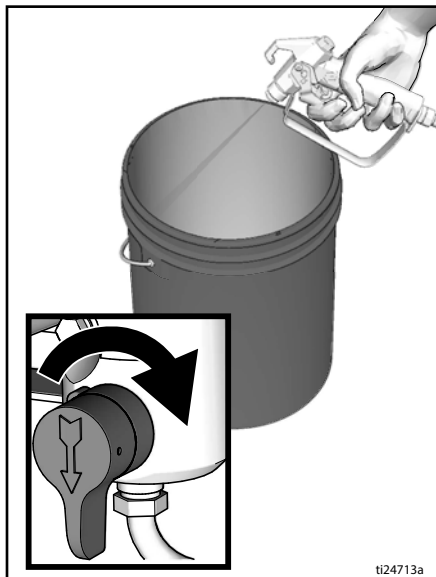
Эксплуатация

6. Увеличьте давление на 1/2 оборота, чтобы запустить двигатель. Прижмите пистолет к ведру с краской. Снимите курок с предохранителя. Нажимайте курок пистолета и повышайте давление, пока насос не начнет работать устойчиво и не появится жидкость для промывки.

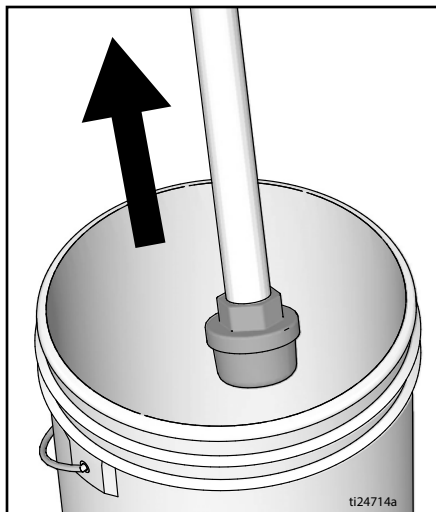


7. Отпустите курок краскораспылителя. Переместите пистолет в ведро для отходов, прижмите его к ведру и нажимайте на пусковой курок до тех пор, пока система не будет тщательно промыта.

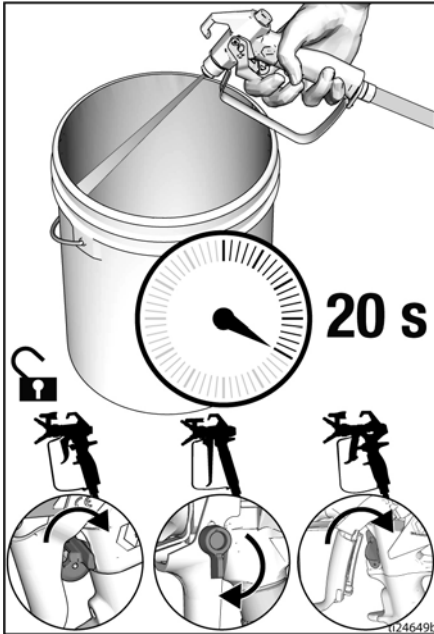
8. Продолжая нажимать на курок, поверните клапан заправки вниз. Затем отпустите пусковой курок. Жидкость для промывки должна циркулировать до тех пор, пока выходящая из сливной трубки жидкость не станет чистой.



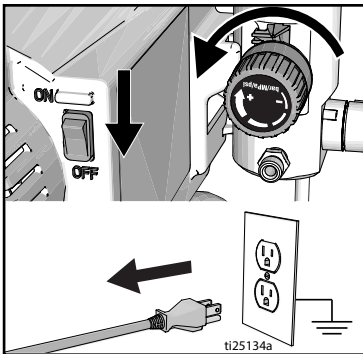
9. Поднимите патрубок забора жидкости над уровнем промывочной жидкости.



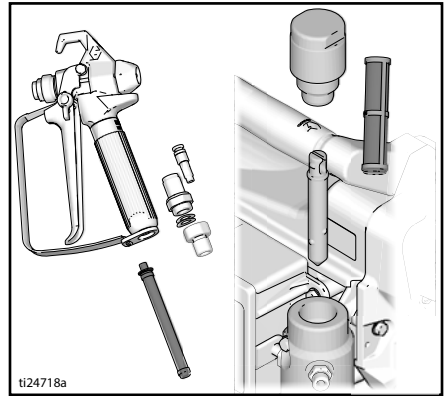
- Установите клапан заправки в горизонтальное положение. Направьте пистолет в ведро для промывки и нажмите на курок на 20 секунд, чтобы продуть из шланга весь материал.
- Поставьте курок на предохранитель.



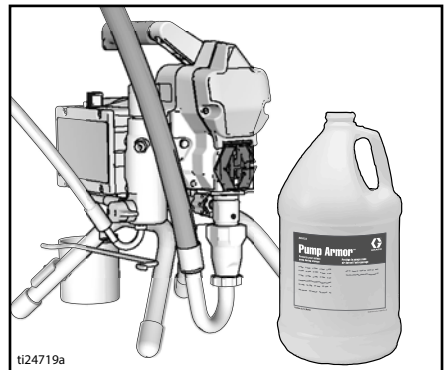
- Поверните ручку регулятора давления в положение минимального значения и переведите выключатель ON/OFF (ВКЛ/ВЫКЛ) в положение **OFF (ВЫКЛ)**. Отсоедините источник питания от распылителя.



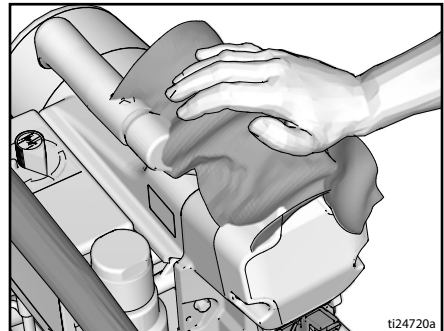
- Извлеките фильтр (если установлен) из пистолета и распылителя. Очистите и осмотрите. Установите фильтр. См. отдельное руководство к краскораспылителю.



- При промывке водой дополнительно пропустите через систему уайт-спирит или состав Pump Armor, чтобы в ней сохранилось защитное покрытие, предохраняющее от замерзания и коррозии.



- Вытрите распылитель, шланг и пистолет тканью, смоченной водой или уайт-спиритом.



Техническое обслуживание

Для обеспечения надлежащей работы краскораспылителя важно регулярное техническое обслуживание. Техническое обслуживание подразумевает выполнение установленных действий, обеспечивающих работу краскораспылителя и предотвращающих возникновение неполадок в будущем.



Действие	Интервал
Осмотр и очистка фильтра распылителя, фильтра грубой очистки материала и фильтра краскораспылителя.	Ежедневно или при каждом распылении
Осмотр вентиляционных отверстий щитка электродвигателя на предмет закупорок.	Ежедневно или при каждом распылении
Заполнение жидкостью для щелевых уплотнений через место заливки жидкости TSL.	Ежедневно или при каждом распылении
Осмотр щеток двигателя для проверки степени износа. Длина щеток должна быть не менее 13 мм (1/2 дюйма). ПРИМЕЧАНИЕ. щетки с обеих сторон двигателя изнашиваются с разной скоростью. Проверьте обе щетки.	Каждые 3785 литров (1000 галлонов)
Проверка прекращения работы распылителя. Если отпустить пусковой курок краскораспылителя, электродвигатель распылителя должен перестать работать и не запускаться, пока снова не будет нажат пусковой курок краскораспылителя. Если краскораспылитель запускается снова, когда пусковой курок краскораспылителя НЕ нажат, осмотрите насос для выявления внутренних или внешних утечек и проверьте наличие утечек через клапан заправки.	Каждые 3785 литров (1000 галлонов)
Регулировка уплотнения горловины. Если уплотнение насоса начинает протекать после длительного использования, затягивайте уплотнительную гайку до тех пор, пока утечка не прекратится или не сократится. Это позволит продолжить работу для перекачки еще около 378 литров (100 галлонов) жидкости до замены уплотнений. Уплотнительную гайку можно затянуть, не снимая уплотнительное кольцо.	По мере необходимости исходя из использования.

Поиск и устранение неисправностей

Механическая часть/расход материала



1. Прежде чем приступить к проверке и ремонту выполните **Процедура сброса давления**, стр. 12.
2. Перед разборкой проверьте устройство и установите причины всех возможных неисправностей.

Проблема	Проверяемые элементы Если проверка прошла успешно, переходите к следующей проверке	Необходимые действия Если проверка выявила проблему, см. этот столбец
Низкий выход насоса	Изношено сопло.	Выполните Процедура сброса давления , стр. 12, а затем замените сопло. См. отдельное руководство к краскораспылителю или соплу.
	Засорено сопло.	Снимите давление. Проверьте и очистите сопло.
	Проверьте подачу краски.	Заполните ведро для краски и снова наполните насос.
	Засорен приемный сетчатый фильтр.	Снимите и очистите, затем установите обратно.
	Неправильное прилегание шара впускного клапана и шара поршня.	Снимите впускной клапан и почистите его. Проверьте, нет ли вмятин на шариках и седлах. При необходимости замените элементы. См. руководство по эксплуатации насоса. Перед использованием пропустите краску через фильтр, чтобы удалить частицы, способные засорить насос.
	Фильтр ЛКМ или сопла засорен или загрязнен.	Очистите фильтр.
	Утечка в клапане заправки.	Перед ремонтом клапана заправки выполните Процедура сброса давления , стр. 12.
	Прекращение работы насоса при отпускании курка краскораспылителя (клапан заправки не подтекает).	Выполните техническое обслуживание насоса. См. руководство по эксплуатации насоса.
Утечки вокруг уплотнительной гайки, которые могут указывать на износ или повреждение уплотнений	Замените уплотнения. См. руководство по эксплуатации насоса. Проверьте также, нет ли затвердевшей краски или вмятин на седле шарикового клапана поршневого насоса; при необходимости замените его. Затяните уплотнительную гайку/смачиваемую чашу.	

Поиск и устранение неисправностей

Проблема	Проверяемые элементы Если проверка прошла успешно, переходите к следующей проверке	Необходимые действия Если проверка выявила проблему, см. этот столбец
Низкий выход насоса	Повреждение штока насоса.	Выполните ремонт насоса. См. руководство по эксплуатации насоса.
	Низкое давление отключения.	Поверните ручку регулятора давления по часовой стрелке до упора. Проверьте правильность установки ручка регулятора давления и возможность ее поворота по часовой стрелке до упора. Если проблема не устранена, замените регулятор давления.
	Износ или повреждение уплотнителей поршня.	Замените уплотнения. См. руководство по эксплуатации насоса.
	Уплотнительное кольцо изношено или повреждено.	Замените уплотнительное кольцо. См. руководство по эксплуатации насоса.
	Шар впускного клапана засорен материалом.	Очистите впускной клапан. См. руководство по эксплуатации насоса.
	Резкое падение давления в шланге с тяжелыми материалами.	Уменьшите общую длину шланга.
	Проверьте правильность калибра удлинителя.	См. раздел Удлинители , стр. 11.
	Убедитесь в отсутствии ослабленных щеток и клемм двигателя.	Затяните винты клемм. Замените щетки в случае повреждения проводов.
	Износ щеток двигателя (длина щеток должна быть не менее 13 мм [1/2 дюйма]).	Замените щетки.
	Пружины щеток двигателя повреждены и не отрегулированы. Закатанная часть пружины должна располагаться сверху щетки под прямым углом.	В случае повреждения замените пружину. Совместите пружину со щеткой.
	Залипание щеток двигателя в держателях щеток.	Очистите держатели щеток, удалите угольную пыль, используя небольшую чистящую щетку. Совместите провод щетки с прорезью в держателе для обеспечения свободного вертикального перемещения щетки.
Двигатель вращается, однако насос не работает.	Поврежден блок соединительного штока. См. руководство по эксплуатации насоса.	Замените блок соединительного штока. См. руководство по эксплуатации насоса.
	Шестерни или корпус привода повреждены.	Осмотрите блок корпуса привода и шестерни для выявления повреждений и при необходимости замените.

Поиск и устранение неисправностей

Проблема	Проверяемые элементы Если проверка прошла успешно, переходите к следующей проверке	Необходимые действия Если проверка выявила проблему, см. этот столбец
Чрезмерное просачивание краски в гайку уплотнения горловины	Уплотнительная гайка горловины не затянута.	Снимите проставку уплотнительной гайки горловины. Затяните уплотнительную гайку горловины настолько, чтобы остановить утечку.
	Износ или повреждение щелевых уплотнений.	Замените уплотнения. См. руководство по эксплуатации насоса.
	Износ или повреждение штока поршневого насоса.	Замените шток. См. руководство по эксплуатации насоса.
Прерывистое разбрызгивание материала из пистолета	Воздух в насосе или шланге.	Проверьте и затяните все материальные соединения. Во время заправки поддерживайте работу насоса в наиболее медленном темпе.
	Сопло частично закупорено.	Прочистите сопло. См. раздел Очистка засорившегося сопла , стр. 20.
	Подача материала недостаточна или отсутствует.	Пополните источник материала. Заправьте насос. См. руководство по эксплуатации насоса. Регулярно проверяйте наличие материала, чтобы предотвратить работу насоса всухую.
Насос заправляется с трудом.	Воздух в насосе или шланге.	Проверьте и затяните все материальные соединения. Во время заправки поддерживайте работу насоса в наиболее медленном темпе.
	Утечка во впускном клапане.	Очистите впускной клапан. Проверьте, нет ли вмятин на седле шарика, не изношен ли он и правильно ли сидит шарик. Выполните повторную сборку клапана.
	Изношены уплотнители насоса.	Замените уплотнители насоса. См. руководство по эксплуатации насоса.
	Слишком густая краска.	Разбавьте краску в соответствии с рекомендациями производителя.
Краскораспылитель работает в течение 5–10 минут, а затем останавливается.	Уплотнительная гайка насоса затянута слишком сильно. Если уплотнительная гайка насоса слишком сильно затянута, уплотнители на штоке насоса препятствуют работе насоса и способствуют перегрузке двигателя.	Ослабьте уплотнительную гайку насоса. Убедитесь в отсутствии утечек вокруг горловины. При необходимости замените уплотнители насоса. См. руководство по эксплуатации насоса.

Поиск и устранение неисправностей

Электрическая часть

Внешний признак: Краскораспылитель не работает, прекращает работать или не выключается.



- Установите выключатель ON/OFF (ВКЛ./ВЫКЛ.) в положение **OFF** (ВЫКЛ.), подождите 30 секунд, после чего снова включите питание, установив переключатель в положение **ON** (ВКЛ.) (это обеспечит работу распылителя в нормальном режиме).
- Поверните круглую ручку регулятора давления по часовой стрелке на 1/2 оборота.

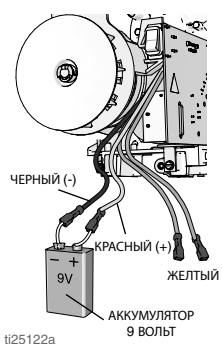
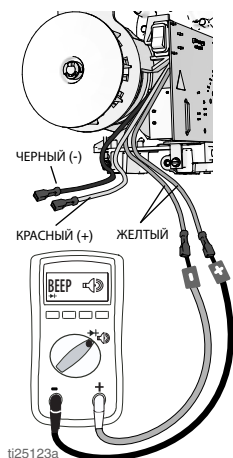
Выполните **Процедура сброса давления**, стр. 12.

- Подключите краскораспылитель к заземленной розетке с соответствующим напряжением.

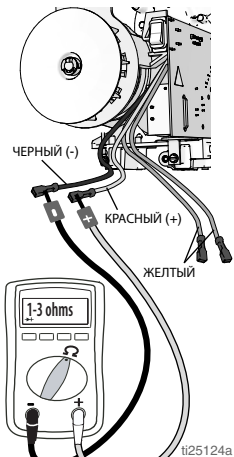
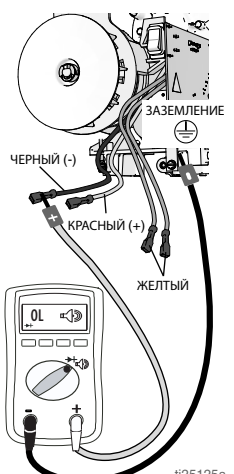
Во избежание поражения электрическим током при снятии крышек с целью поиска и устранения неисправностей подождите 7 секунд после отсоединения сетевого шнура для рассеивания накопленного электричества.				

Проблема	Проверяемые элементы	Способ проверки
Распылитель не работает.	Проверьте подачу электропитания.	Убедитесь в наличии напряжения переменного тока. 100–130 В для моделей на 110–120 В перем. тока или 210–255 В для моделей на 230 В перем. тока.
	Проверьте соединения регулятора давления.	Убедитесь, что разъем чистый и надежно подключен.
	Проверьте регулятор давления.	Подключите заведомо исправный регулятор давления. Если двигатель работает, замените регулятор давления.
	Проверьте сменный предохранитель.	При отключенном распылителе (питание не подается) убедитесь в наличии электропроводности через предохранитель.
	Проверьте провода двигателя.	Убедитесь, что клеммы чистые и надежно подключены.

Поиск и устранение неисправностей

Проблема	Проверяемые элементы	Способ проверки
	Проверьте вращение двигателя.	<p>Выполните тест вращения, подключив аккумулятор на 9–12 В к проводам двигателя. Провода двигателя могут отличаться по типу и калибру. Найдите два провода, подключаемые к угольным щеткам (обычно эти провода красного и черного цветов). Когда аккумулятор подключается к проводам двигателя, двигатель должен вращаться.</p> 
	Проверьте термовыключатель двигателя.	<p>Для этого теста температура двигателя должна соответствовать температуре окружающей среды. Подключите желтые провода двигателя к омметру. Измеритель должен показывать неразрывность цепи.</p> 

Поиск и устранение неисправностей




Проблема	Проверяемые элементы	Способ проверки
	Проверьте сопротивление якоря двигателя.	<p>Подключите красный и черный провода двигателя к омметру. Поворачивайте двигатель, проверяя разомкнутые контакты. Если обнаружен разомкнутый контакт, замените двигатель.</p> 
	Убедитесь в отсутствии короткого замыкания в двигателе.	<p>Используйте омметр, чтобы проверить, нет ли в двигателе коротких замыканий. Подключите отрицательный (-) провод измерителя к корпусу двигателя. Поднесите положительный (+) провод измерителя к каждому проводу двигателя. Измеритель должен показать разомкнутость цепи на всех проводах.</p> 

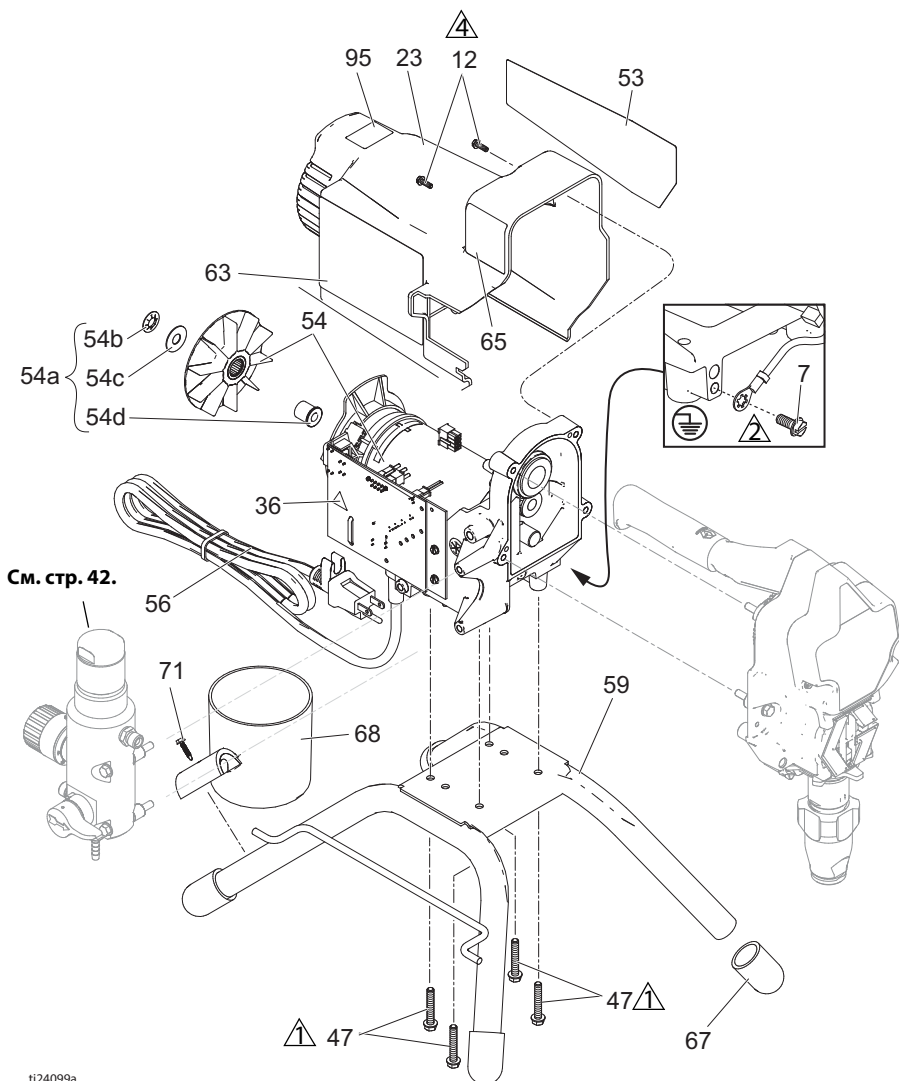
Поиск и устранение неисправностей

Проблема	Проверяемые элементы	Способ проверки
Распылитель не выключается после достижения или превышения максимального давления.	Проверьте регулятор давления.	Отключите регулятор давления, и если распылитель все еще работает, замените плату управления. Если распылитель остановился, замените регулятор давления.
Основные электрические неисправности.	Провода двигателя надежно закреплены и правильно подсоединены.	Замените ослабленные клеммы; закрепите на проводах. Убедитесь в надежном подключении клемм. Очистите клеммы печатной платы. Надежно подключите провода.
	Наличие ослабленных клемм и проводных соединений с щетками двигателя.	Затяните винты клемм. Замените щетки в случае повреждения проводов.
	Длина щеток должна быть не менее 13 мм (1/2 дюйма). ПРИМЕЧАНИЕ. щетки с обеих сторон двигателя изнашиваются с разной скоростью. Проверьте обе щетки.	Замените щетки.
	Пружины щеток двигателя повреждены или не отрегулированы. Закатанная часть пружины должна располагаться сверху щетки под прямым углом.	В случае повреждения замените пружину. Совместите пружину со щеткой.
	Вероятно залипание щеток двигателя в держателях щеток.	Почистите держатели щеток. Удалите угольную пыль, используя небольшую чистящую щетку. Совместите провода щеток с прорезями в держателе для обеспечения свободного вертикального перемещения щеток.
	Убедитесь, что в коллекторе якоря двигателя отсутствуют пятна прожогов, выбоины или слишком грубая поверхность.	Снимите двигатель и по возможности восстановите поверхность коллектора в механической мастерской.

Детали распылителей




Детали распылителей

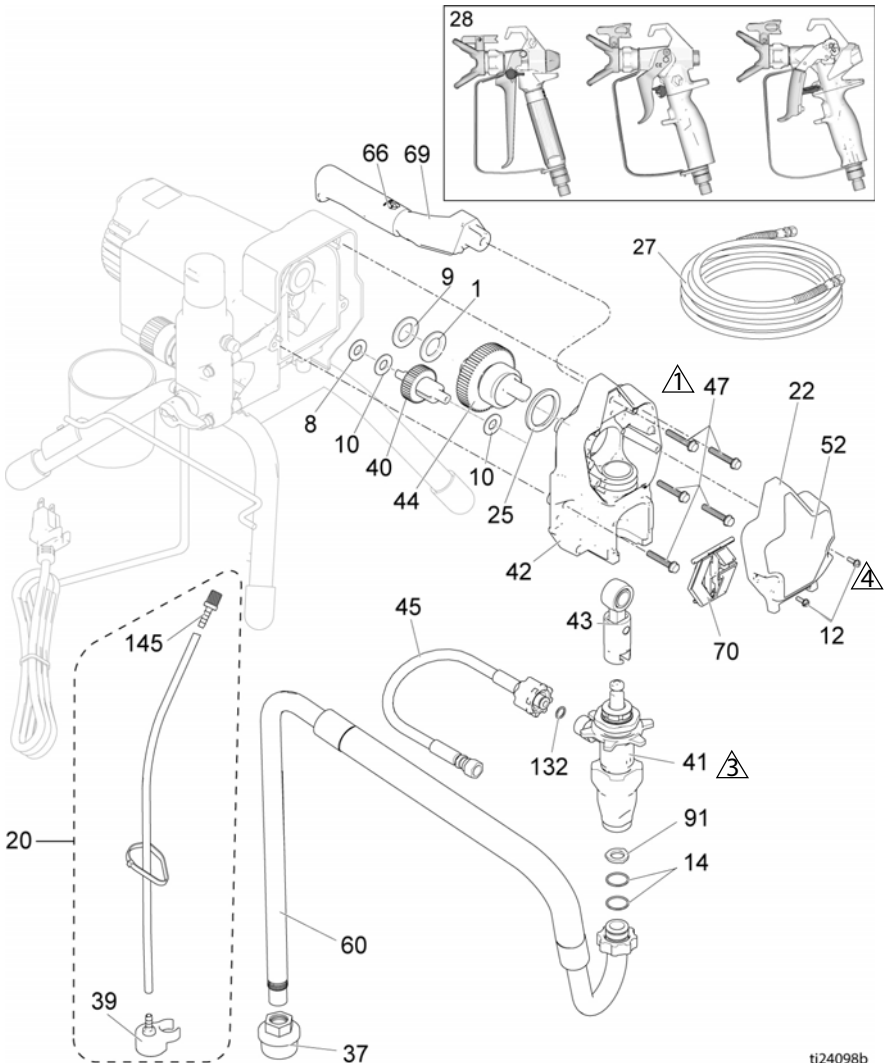
Поз.	Момент затяжки
	15,8–18,1 Н•м (140–160 дюймофунтов)
	3,4–4,0 Н•м (30–35 дюймофунтов)
	2,6–3,1 Н•м (23–27 дюймофунтов)



ti24099a

Детали распылителей

Поз.	Момент затяжки
 1	15,8–18,1 Н•м (140–160 дюймофунтов)
 3	Затяжка с использованием молотка
 4	2,6–3,1 Н•м (23–27 дюймофунтов)



ti24098b

Детали распылителей

Список деталей распылителей на стойке 190, 290, 390

Поз.	Артикул	Описание	Кол-во	Поз.	Артикул	Описание	Кол-во
1	107434	ПОДШИПНИК, упорный	1	43	24W640	ШТОК, соединительный	1
7	115498	ВИНТ, крепежный, со шлицем и буртиком под шестигранной головкой	1	44	24X020	ШЕСТЕРНЯ, коленчатый вал (включает деталь 25)	1
8	116073	ШАЙБА, упорная	1	45	24W830	КОМПЛЕКТ, шланг, спаренный, вкл. поз. 132	1
9	116074	ШАЙБА, упорная	1	47	117493	ВИНТ, крепежный, с шайбой и шестигранной головкой	9
10	116079	ПОДШИПНИК, упорный	2	52	См. стр. 41	ЭТИКЕТКА, передняя часть	1
12	117501	ВИНТ, крепежный, с буртиком под шестигранной головкой и прорезью	4	53	См. стр. 41	ЭТИКЕТКА, боковая	1
14	117559	УПЛОТНИТЕЛЬНОЕ КОЛЬЦО	2	54 *		КОМПЛЕКТ, двигатель, электрический (включает деталь 54a)	1
20	249051	КОМПЛЕКТ, трубка, слив (включает детали 39, 145)	1	17C794	110/120 В		
22		КРЫШКА, передняя часть	1	17C799	230 В		
	17C540	Модели на стойке 17C341, 17C438, 17C344, 18C268, 17C384, 17D899, 17D901, 17D900		54a	17C795	ВЕНТИЛЯТОР, двигатель, ролик, сцепление вкл. поз. 54b, 54c, 54d	1
	17C539	Модели на стойке 17C310, 17C346, 17C347, 17C348, 17C385, 17C386, 17C389, 826195		54b		ГАЙКА, нажимная	1
				54c		ШАЙБА, регулировочная, круглая	1
				54d		ПЕРЕХОДНИК, вал	
23		ШИТОК, двигатель	1	56	См. стр. 42	ШНУР сетевой	1
	15E341	Модели на стойке 17C341, 17C438, 17C344, 18C268, 17C384, 17D899, 17D901, 17D900		59	15E823	РАМА, монтаж на стойке	1
				60	246386	ШЛАНГ, набор для всасывания (включает детали 14, 37, 91)	1
	15J371	Модели на стойке 17C310, 17C346, 17C347, 17C348, 17C385, 17C386, 17C389, 826195		63▲	См. стр. 41	ЭТИКЕТКА, предупредительная	1
				65▲	См. стр. 41	НАКЛЕЙКА, значки предупреждений	1
25	180131	ПОДШИПНИК, упорный	1	66	116139	ЗАХВАТ рукоятки	1
27	См. стр. 41	ШЛАНГ, спаренный, 1/4 дюйма x 7,62 м или 15,24 м	1	67	15G857	КОЛПАЧОК для стойки	4
28	См. стр. 41	КРАСКОРАСПЫЛИТЕЛЬ	1	68	287903	ЧАША, всасывающая и сливная	1
34▲	См. стр. 41	КАРТОЧКА, мед. противопоказ. (не показана)	1	69	287072	РУЧКА, вкл. поз. 47, 66	1
36▲	189930	ЭТИКЕТКА, предупреждение	1	70	17C483	КРЫШКА, шток насоса	1
37	246385	СЕТЧАТЫЙ ФИЛЬТР, 7/8-14 unf	1	71	122667	ВИНТ, сверло, с буртиком под шестигранной головкой	1
39	244035	ОТРАЖАТЕЛЬ, зазубренный	1	91	115099	ШАЙБА	1
40	249194	РЕДУКТОР, шестеренный	1	132	16N137	КОЛЬЦО, уплотнительное	1
41		НАСОС поршневой	1	206994	МАТЕРИАЛ, TSL, 236,6 мл (не показано)		1
	17C487	Северная Америка		145	M70809	ФИТИНГ, зазубренный, шланг	1
	17C488	Азия, Австралия и Новая Зеландия, Япония					
	17C489	Европа					
42	24W817	КОРПУС, привод (включает деталь 47)	1				

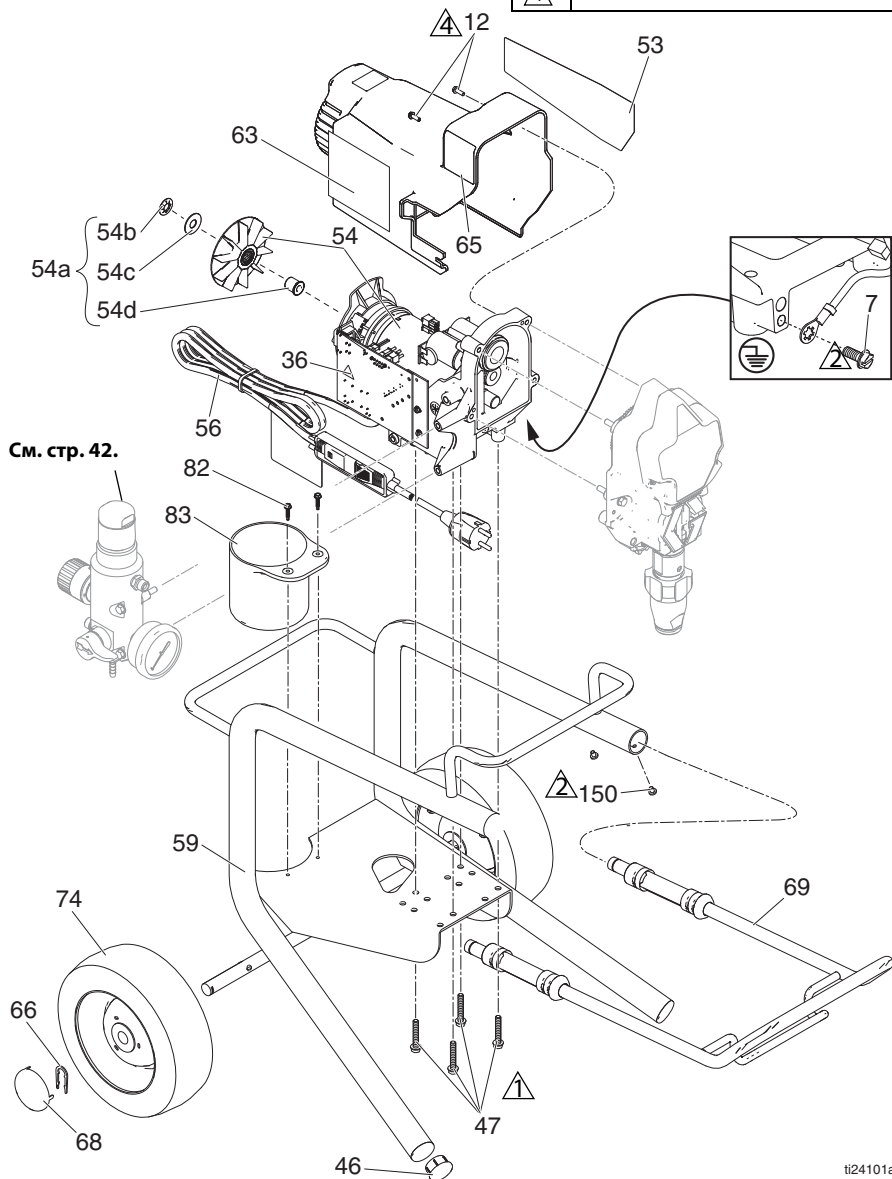
* Для комплекта щеток двигателя заказывайте поз. № 249042.

▲ Запасные этикетки безопасности, бирки и карточки доступны бесплатно.

Детали распылителя Lo-Boу 390 (на низкой




Детали распылителя Lo-Boу 390 (на низкой тележке)

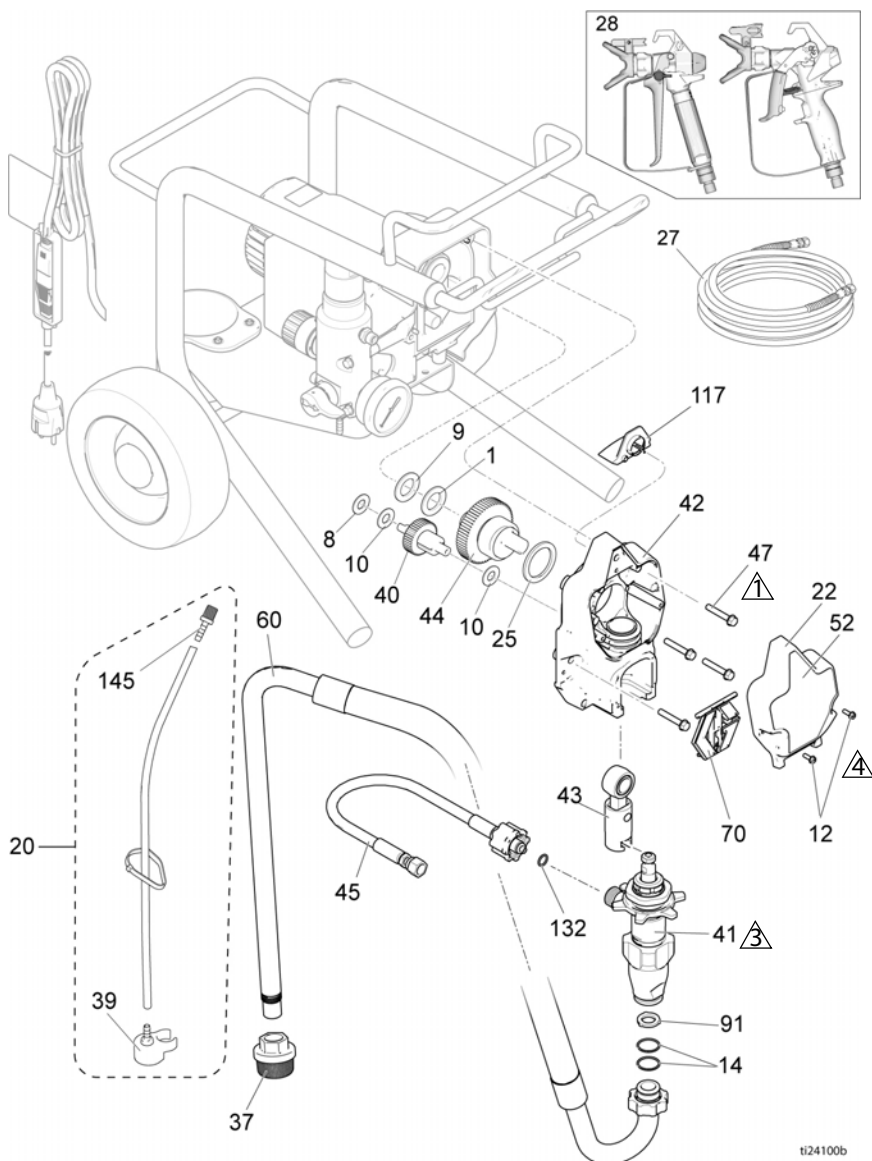
Поз.	Момент затяжки
1	15,8–18,1 Н·м (140–160 дюймофунтов)
2	3,4–4,0 Н·м (30–35 дюймофунтов)
4	2,6–3,1 Н·м (23–27 дюймофунтов)



ti24101a

Детали распылителя Lo-Boy 390 (на низкой)

Поз.	Момент затяжки
	15,8–18,1 Н·м (140–160 дюймофунтов)
	Затяжка с использованием молотка
	2,6–3,1 Н·м (23–27 дюймофунтов)



ti24100b

Детали распылителя Lo-Voу 390 (на низкой)

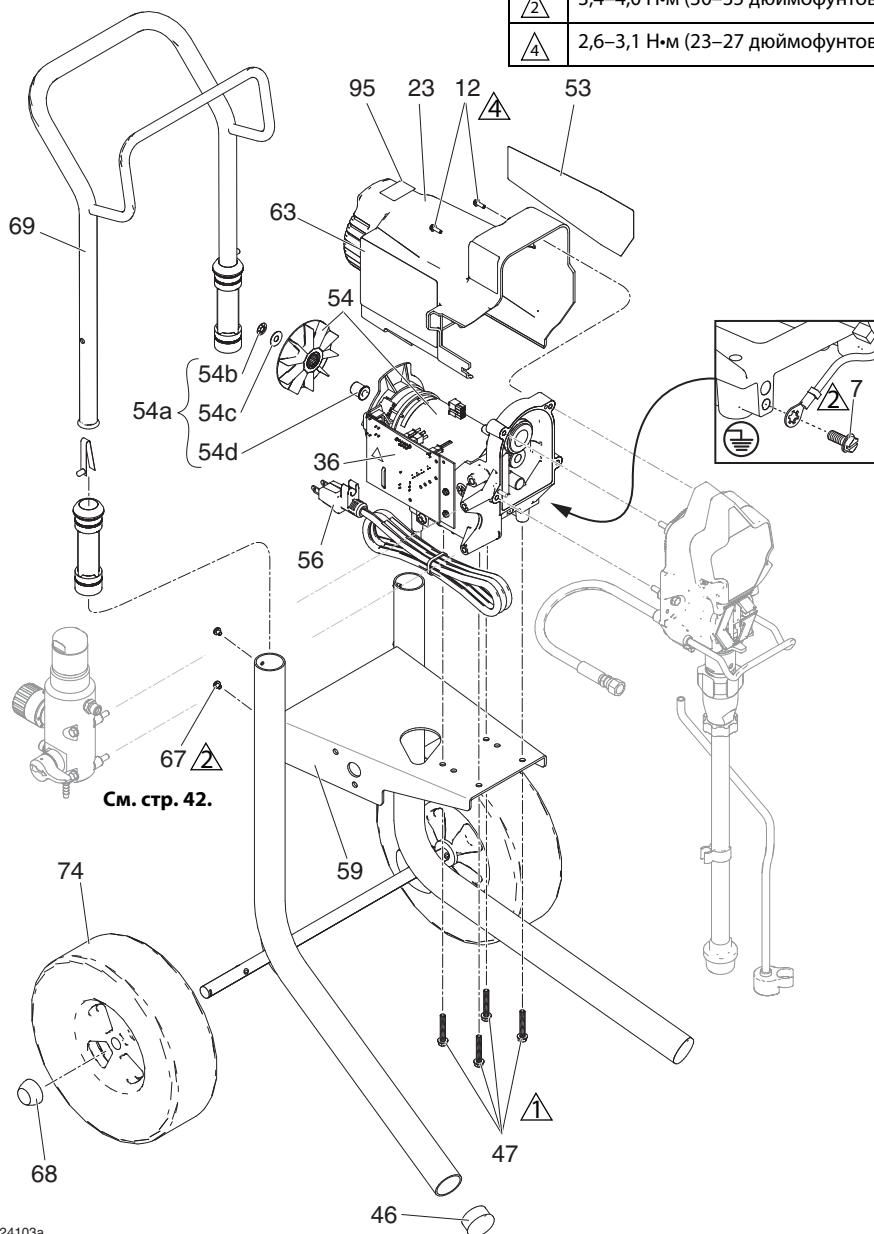
Список деталей распылителей Lo-Voу 390 (на низкой тележке)

Поз.	Артикул	Описание	Кол-во	Поз.	Артикул	Описание	Кол-во
1	107434	ПОДШИПНИК, упорный	1	54a	17С795	ВЕНТИЛЯТОР, двигатель, ролик, сцепление	1
7	115498	ВИНТ, крепежный, со шлицем и буртиком под шестигранной головкой	1	54b		ГАЙКА, нажимная	1
8	116073	ШАЙБА, упорная	1	54c		ШАЙБА, регулировочная, круглая	1
9	116074	ШАЙБА, упорная	1	54d		ПЕРЕХОДНИК, вал	
10	116079	ПОДШИПНИК, упорный	2	56	См. стр. 42	ШНУР сетевой	1
12	117501	ВИНТ, крепежный, с буртиком под шестигранной головкой и прорезью	4	59	246250	РАМА, тележка, низ.	1
14	117559	УПЛОТНИТЕЛЬНОЕ КОЛЬЦО	2	60	246386	ШЛАНГ, набор для всасывания (включает детали 14, 37, 91)	
20	249051	КОМПЛЕКТ, трубка, слив (включает детали 39, 145)	1	63▲	15Н087	ЭТИКЕТКА, предупредительная	1
22	17С539	КРЫШКА, передняя часть	1	65▲	189930	НАКЛЕЙКА, знаки предупреждений	1
23	15J371	ШИТОК, двигатель	1	66	15В999	ЗАЖИМНАЯ СКОБА, стопорная	2
25	180131	ПОДШИПНИК, упорный	1	68	104811	КОПЛАЧОК, ступицы	2
27	240794	ШЛАНГ, спаренный, 1/4 дюйма x 50 футов	1	69	287488	РУКОЯТКА	1
28	288427	КРАСКОРАСПЫЛИТЕЛЬ	1	70	17С483	КРЫШКА, шток насоса	1
34▲	17А134	КАРТОЧКА, мед. противопоказ. (не показана)	1	74	195766	КОЛЕСО полупневматическое	2
37	246385	СЕТЧАТЫЙ ФИЛЬТР, 7/8-14 unf	1	82	122667	ВИНТ, сверло, с буртиком под шестигр. головкой	2
39	244035	ОТРАЖАТЕЛЬ, зазубренный	1	83	15В870	ЧАША, всасывающая и сливная	1
40	249194	РЕДУКТОР, шестеренный	1	91	115099	ШАЙБА	1
41	17С489	НАСОС поршневой	1	117	15G447	ЗАГЛУШКА, щиток, окрашенная	1
42	24W817	КОРПУС, привод (включает деталь 47)	1	132	16Н137	КОЛЬЦО, уплотнительное	1
43	24W640	ШТОК, соединительный	1	145	M70809	ФИТИНГ, зазубренный, шланг	1
44	24X020	ШЕСТЕРНЯ, коленчатый вал (включает деталь 25)	1	150	109032	ВИНТ крепежный, с полукруглой головкой	4
45	24W830	КОМПЛЕКТ, шланг, спаренный, (вкл. поз. 132)	1	206994	МАТЕРИАЛ, TSL, 236,6 мл (не показано)		1
46	107310	ЗАГЛУШКА, трубная	2	* Для комплекта щеток двигателя заказывайте поз. № 249042.			
47	117493	ВИНТ, крепежный, с шайбой и шестигранной головкой	8				
52	17С819	ЭТИКЕТКА, передняя часть	1	▲ Запасные этикетки безопасности, бирки и карточки доступны бесплатно.			
53	17С820	ЭТИКЕТКА, боковая	1				
54 *	17С799	КОМПЛЕКТ, двигатель, электрический, 230 В (вкл. поз. 54a)	1				




Детали распылителей Hi-Boу 190, 290, 390 (на

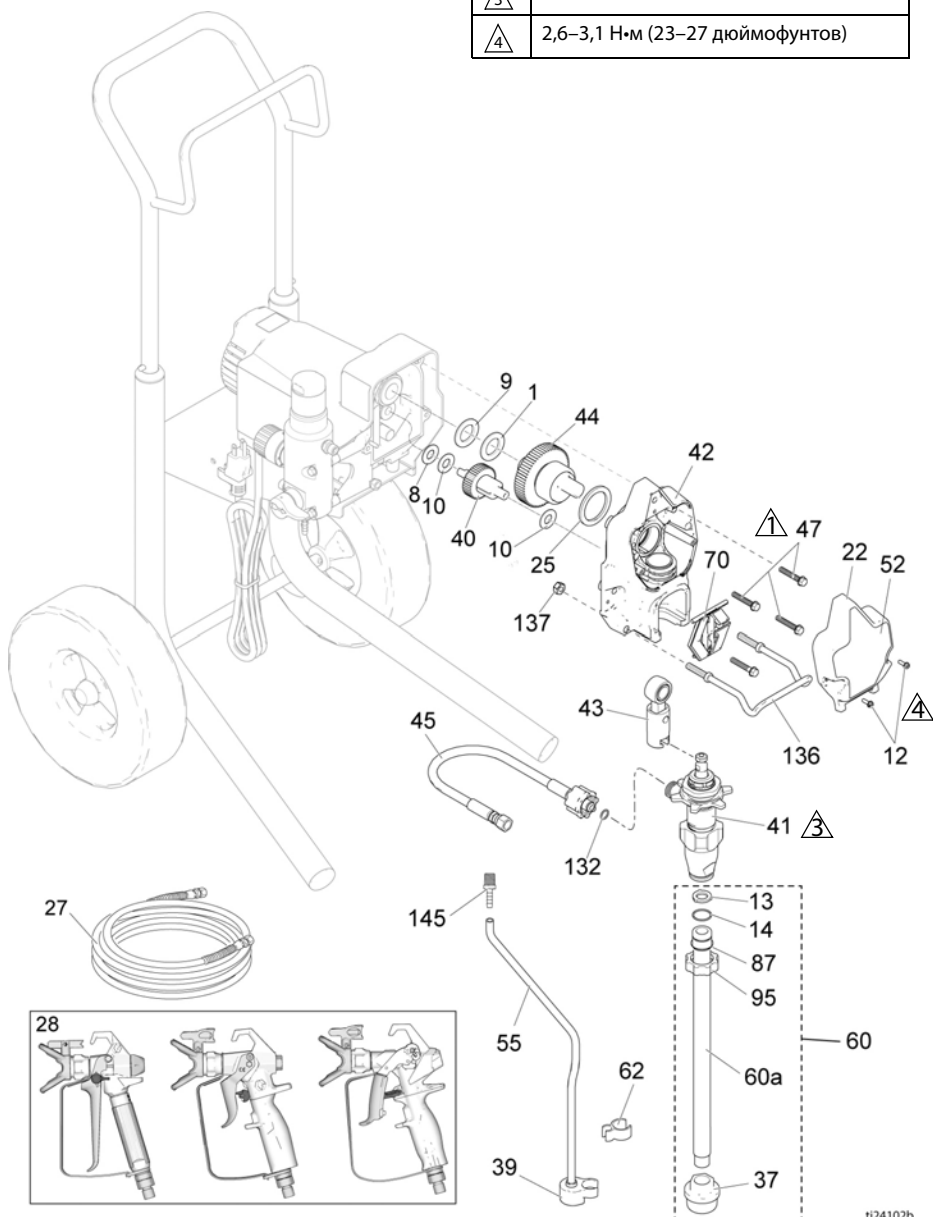
Детали распылителей Hi-Boу 190, 290, 390 (на высокой тележке)

Поз.	Момент затяжки
1	15,8–18,1 Н·м (140–160 дюймофунтов)
2	3,4–4,0 Н·м (30–35 дюймофунтов)
4	2,6–3,1 Н·м (23–27 дюймофунтов)



Детали распылителей Hi-Voy 190, 290, 390 (на

Поз.	Момент затяжки
	15,8–18,1 Н•м (140–160 дюймофунтов)
	Затяжка с использованием молотка
	2,6–3,1 Н•м (23–27 дюймофунтов)



t124102b

Детали распылителей Hi-Voу 190, 290, 390 (на

Список деталей распылителей Hi-Voу 190, 290, 390 (на высокой тележке)

Поз.	Артикул	Описание	Кол-во	Поз.	Артикул	Описание	Кол-во
1	107434	ПОДШИПНИК, упорный	1	47	117493	ВИНТ, крепежный, с шайбой и шестигранной головкой	8
7	115498	ВИНТ, крепежный, со шлицем и буртиком под шестигранной головкой	1	52	См. стр. 41	ЭТИКЕТКА, передняя часть	1
8	116073	ШАЙБА, упорная	1	53	См. стр. 41	ЭТИКЕТКА, боковая	1
9	116074	ШАЙБА, упорная	1	54*		КОМПЛЕКТ, двигатель, электрический (включает деталь 54а)	1
10	116079	ПОДШИПНИК, упорный	2		17С794	110/120 В	
12	117501	ВИНТ, крепежный, с буртиком под шестигранной головкой и прорезью	4		17С799	230 В	
				54а	17С795	ВЕНТИЛЯТОР, двигатель, ролик, сцепление вкл. поз. 54b, 54c, 54d	1
13	115099	ШАЙБА	1			ГАЙКА, нажимная	1
14	103413	КОЛЬЦО, уплотнительное	1	54b		ШАЙБА, регулировочная, круглая	1
22		КРЫШКА, передняя часть	1	54c		ПЕРЕХОДНИК, вал	1
	17С540	Модели Hi-Voу (на высокой тележке)		54d		ТРУБКА, сливная	1
		17С342, 17С343		55	15К092	ШНУР сетевой	1
	17С539	Модели Hi-Voу 17С313, 17С349, 17С350, 17С351, 17С388 (на высокой тележке)		56	См. стр. 42	РАМА, тележка, универсальная	1
23		ЩИТОК, двигатель	1	59	17С485	КОМПЛЕКТ удлинения всасывающей впускной трубки, вкл. поз. 13, 14, 37, 60а, 87, 95	1
	15Е341	Модели Hi-Voу (на высокой тележке)		60	25С786	ТРУБКА, всасывающая, впускная	1
		17С342, 17С343		60а	17С949	ЗАЖИМНАЯ СКОБА, пружинная	1
	15J371	Модели Hi-Voу 17С313, 17С349, 17С350, 17С351, 17С388 (на высокой тележке)		62	195400	НАКЛЕЙКА, с предупреждениями	1
25	180131	ПОДШИПНИК, упорный	1	63▲	См. стр. 41	ЭТИКЕТКА, предупредительная	1
27	См. стр. 41	ШЛАНГ, спаренный, 1/4 дюйма x 7,62 м или 15,24 м	1	65▲	См. стр. 41	ВИНТ крепежный, с полукруглой головкой	4
28	См. стр. 41	КРАСКОРАСПЫЛИТЕЛЬ	1	67	109032	КОЛПАЧОК, ступицы	2
34▲	См. стр. 41	КАРТОЧКА, мед. (не показана)	1	68	119452	РУЧКА, блок, выс. тележка	1
36▲	189930	ЭТИКЕТКА, предупреждение	1	69	287489	КРЫШКА, шток насоса	1
37	235004	СЕТЧАТЫЙ ФИЛЬТР, 7/8–14 unf	1	70	17С483	КОЛЕСО	2
39	244035	ОТРАЖАТЕЛЬ, зазубренный	1	74	119451	полупневматическое	
40	249194	РЕДУКТОР, шестеренный	1	87	15В652	ШАЙБА, всасывающая	1
41		НАСОС поршневой	1	95	15Е813	ГАЙКА зажимная	1
	17С487	Северная Америка		132	16Н137	КОЛЬЦО, уплотнительное	1
	17С488	Азия, Австралия и Новая Зеландия, Япония		136	17С990	ДЕРЖАТЕЛЬ ВЕДРА	1
	17С489	Европа		137	111040	ГАЙКА, стопорная, вставная	2
42	24W817	КОРПУС, привод (включает деталь 47)	1	145	М70809	ФИТИНГ, зазубренный, шланг	1
43	24W640	ШТОК, соединительный	1	206994	МАТЕРИАЛ, TSL, 236,6 мл (не показано)		1
44	24X020	ШЕСТЕРНЯ, коленчатый вал (включает деталь 25)	1				
45	24W830	КОМПЛЕКТ, шланг, спаренный, вкл. поз. 132	1				
46	108691	ЗАГЛУШКА, трубная	2				

* Для комплекта щеток двигателя заказывайте поз. № 249042.

▲ Запасные этикетки безопасности, бирки и карточки доступны бесплатно.

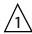


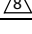
Вспомогательные принадлежности и наклейки

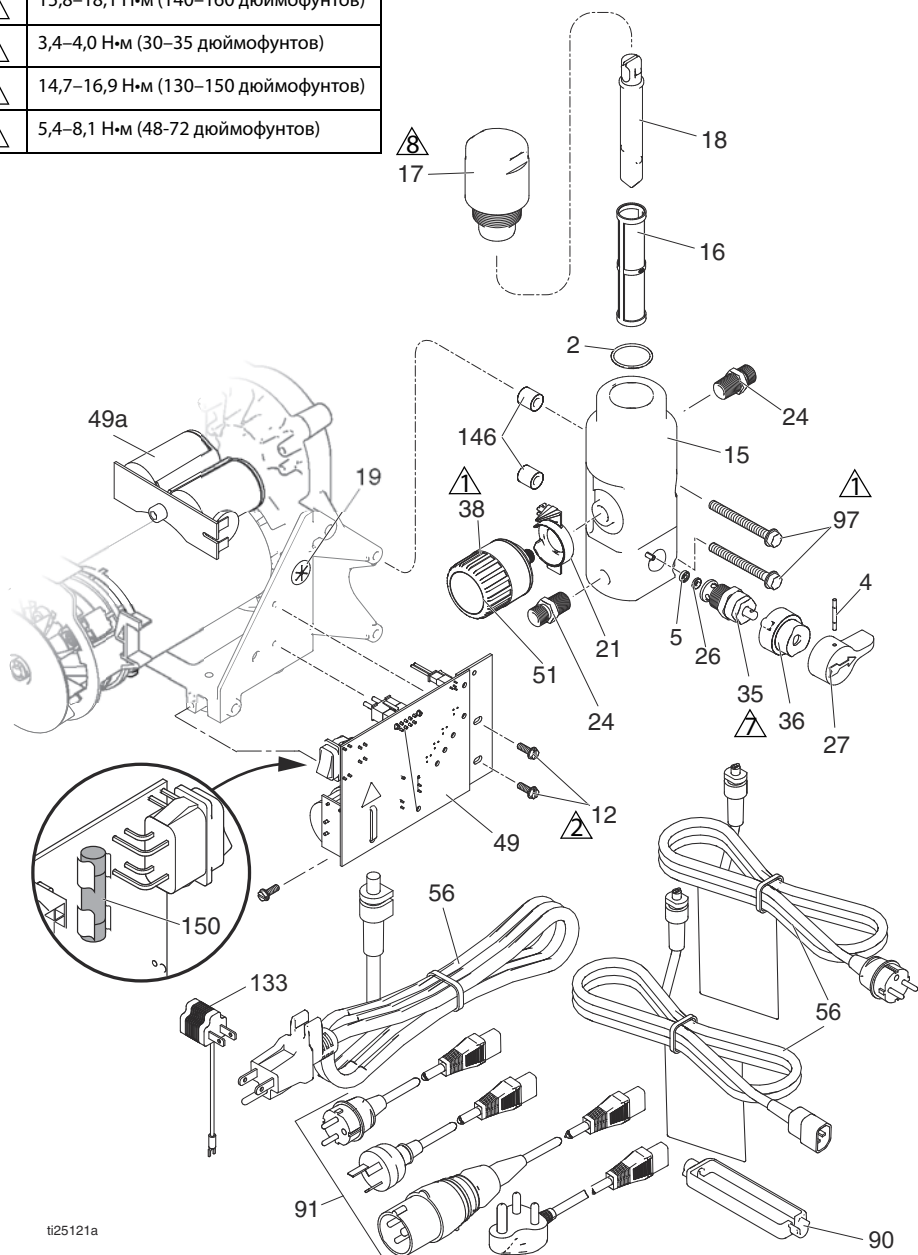
Вспомогательные принадлежности и наклейки

Модель распылителя (серия)	Поз. 27 ШЛАНГ 1/4 дюйма x ❖ ◆ футов	Поз. 28 Краскораспылитель	Поз. 52 ЭТИКЕТКА, передняя часть	Поз. 53 Наклейка, Сбоку	Поз. 65 ЭТИКЕТКА, предупредительная ▲	Поз. 34 Карточка с медицинскими предупреждениями ▲	Поз. 63 Наклейка, с символом опасности ▲
17C310 17C313	240794 ◆	288430	17E998	17E999	195793 &	222385 #	15K359 #
17C341 17C342 17C438	240793 ❖	289843	17C860	17C861	---	222385 #	16G596 \$
17C343 17C344 18C268	240794 ◆	288438	17C862	17C863	---	222385 #	16G596 \$
17C346 17C347 17C348 17C349 17C350 17C351	240794 ◆	288438	17C853	17C854	---	222385 #	16G596 \$
17C384	240794 ❖	288427	17D764	17D765	195792 %	17A134 %	15H087 @
17C385	240794 ◆	17Y044	17C819	17C820	195792 %	17A134 %	15H086 ※
17C386 17C387 17C388	240794 ◆	17Y044	17C819	17C820	195792 %	17A134 %	15H087 @
17C389	247340 ◆	17J910	17C853	17C854	195792 %	17A134 %	15H087 @
17D899	247339 ❖	246506	17D764	17D765	195793 &	222385 #	15K359 #
17D900	247339 ❖	246506	17D764	17D765	17C136 *	222385 #	17C135 *
17D901	247339 ❖	246506	17D764	17D765	---	222385 #	16G596 \$
826195 (A)	826079 ◆	826086	17C821	17C822	195793 &	222385 #	15K359 #
826195 (B)	826079 ◆	826256	17E938	17E939	195793 &	222385 #	15K359 #
288526 – комплект, вспомогательных принадлежностей, бункер							
# – английский, испанский, французский языки			@ – Азия, Австралия и Новая Зеландия		* – английский, испанский, португальский языки		
% – английский, китайский, корейский языки			\$ – Европа				
& – Северная Америка			※ – Япония				
❖ – 7,6 м (25 футов)							
◆ – 15,2 м (50 футов)							
▲ Запасные этикетки безопасности, бирки и карточки доступны бесплатно.							

Блок управления и фильтр

Блок управления и фильтр

Поз.	Момент затяжки
	15,8–18,1 Н·м (140–160 дюймофунтов)
	3,4–4,0 Н·м (30–35 дюймофунтов)
	14,7–16,9 Н·м (130–150 дюймофунтов)
	5,4–8,1 Н·м (48-72 дюймофунтов)



ti25121a

Список деталей системы управления и фильтрации

Поз.	Артикул	Описание	Кол-во	Поз.	Артикул	Описание	Кол-во
2	117828	КОЛЬЦО, уплотнительное	1	26	15E022	СЕДЛО клапана	1
4	111600	ШТИФТ, с насечками	1	27	187625	РУКОЯТКА, клапана, сливного	1
5	277364	ПРОКЛАДКА, седло, клапан	1	35	239914	КЛАПАН, сливной, <i>вкл. поз. 5, 26</i>	1
12	117501	ВИНТ, крепежный, с шайбой и шестигранной головкой	3	36	224807	ОСНОВАНИЕ, клапана	1
15	См. стр. 44	МАТЕРИАЛЬНЫЙ КОЛЛЕКТОР	1	38	См. стр. 44	КОМПЛЕКТ, регулятор, давление (<i>включает детали 19, 20, 51</i>)	1
16*		МАТЕРИАЛЬНЫЙ ФИЛЬТР	1	49		ПЛАТА, управления 120V	1
		Высокий коллектор			249052	16X295	230 В (<i>включает деталь 49a</i>)
	246425	30 меш (серый)		49a	24R905	ПЛАТА, конденсатор, 230 В	1
	246384	60 меш, оригинальный (черный)		51	15A464	ЭТИКЕТКА на блоке управления	1
	246382	100 меш (синий)		56	См. стр. 44	ШНУР сетевой	1
	246383	200 меш (красный)		90	195551	ФИКСАТОР, заглушка, переходник (<i>в отдельных моделях</i>)	1
		Низкий коллектор		91	См. стр. 44	НАБОР ШНУРОВ, переходник	1
	243080	60 меш, оригинальный		97	См. стр. 44	ВИНТ, крепежный, нагреватель воды	2
	243081	100 меш		133	244285	ПЕРЕХОДНИК, Япония	1
17*	243226	200 меш (красный)	1	145	M70809	ФИТИНГ зазубренный	1
		КРЫШКА, коллектора		146	17D294	РАСПОРНАЯ ДЕТАЛЬ, коллектора	2
	287902	КОМПЛЕКТ, крышка, высокий коллектор, <i>вкл. поз. 18</i>		150	См. стр. 44	Замена предохранителя	1
	243102	КОМПЛЕКТ ФИЛЬТРА для короткого коллектора, <i>вкл. крышку и вкл. поз. 18, 16 (60 меш)</i>			115523	МАНОМЕТР, давления жидкости, не показан (<i>в отдельных моделях</i>)	1
18*		ФИЛЬТРУЮЩИЙ ЭЛЕМЕНТ	1		119783	ФИТИНГ, тройник, вертлюг (<i>на моделях с манометром</i>)	1
	15B071	Высокий					
	15E288	Низкий					
19	115756	ВТУЛКА, провод двигателя	1				
21	См. стр. 44	ИНДИКАТОР, регулятор давления	1				
24	162453	НИППЕЛЬ, 1/4 npsm x 1/4 npt	2				

* – см. стр. 44 для определения типа коллектора (высокий или низкий)

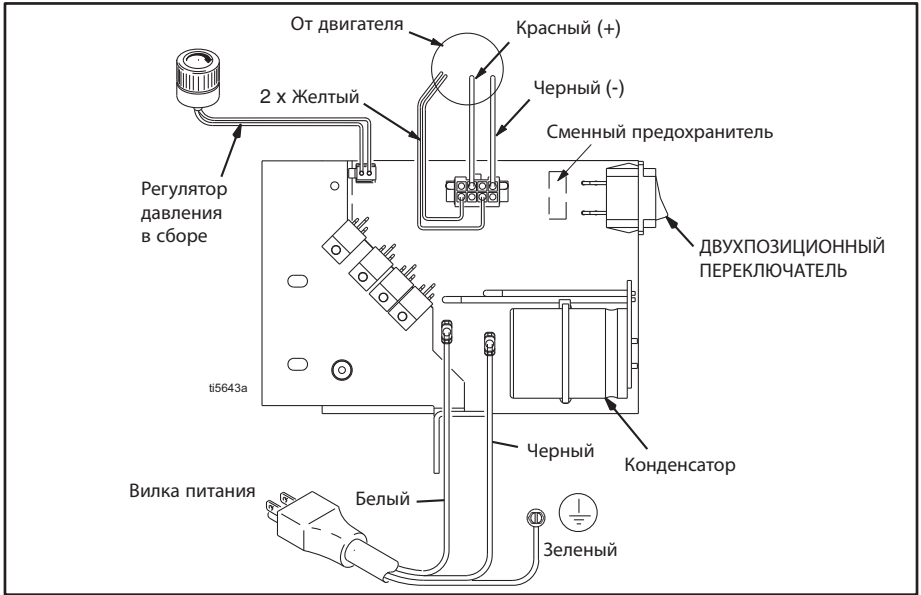
Блок управления и фильтр

Список деталей системы управления и фильтрации

Модель распылителя	Поз. 15 Коллектор	Поз. 21 Индикатор	Поз. 38 Регулятор давления	Поз. 56 Шнур питания	Поз. 91 † Переходник удлинитель	Поз. 97 * Винт	Поз. 150 Предохранитель
17C310 17C313	17C590 ◆	17C725	24X289 %	15J743	---	17C735	119277
17C341	15E295	15E794	24X312 ※	253368	---	117493	119277
17C342	15E295	15E794	24X312 ※	16W745	---	117493	119688
17C343 17C344	17C593 ❖	17C725	24X289 %	16W745	---	17C735	119688
18C268	17C593	17C725	24X289 %	253368	---	17C735	119277
17C346	17C591 ◆	17C725	24X289 %	253370 \$	242001 * 287121 †	17C735	119688
17C347	17C591 ◆	17C725	24X289 %	253368	---	17C735	119277
17C348 17C349	17C591 ◆	17C725	24X289 %	253369	---	17C735	119688
17C350	17C591 ◆	17C725	24X289 %	253369	---	17C735	119277
17C351	17C591 ◆	17C725	24X289 %	253370 \$	242001 * 287121 †	17C735	119688
17C384	15E295	15E794	24X312 ※	253373	242001 * 242005 ✓ 17N232 ‡	117493	119688
17C385	17C590 ◆	17C725	24X289 %	15J743 &	---	17C735	119277
17C386 17C387 17C388	17C591 ◆	17C725	24X289 %	253373	242001 * 242005 ✓ 287121 † 17N232※	17C735	119688
17C389	17C592 ❖	17C725	24X312 ※	253373	242005 ✓	17C735	119688
17C438	15E295	15E794	24X312 ※	16W745	---	117493	119688
17D899	15E295	15E794	24X312 ※	15J743	---	117493	119277
17D900	15E295	15E794	24X312 ※	253370 \$	242001 * 242005 ✓ 287121 †	117493	119688
17D901	15E295	15E794	24X312 ▲	16W745	---	117493	119688
826195	17C590 ◆	17C725	24X289 %	15J743	---	17C735	119277
◆ – высокий коллектор			※ – макс. рабочее давление 20,7 МПа (207 бар, 3000 фунтов/кв. дюйм)				
❖ – низкий коллектор			% – макс. рабочее давление 22,8 МПа (228 бар, 3300 фунтов/кв. дюйм)				
& – в некоторых регионах может потребоваться вилка-переходник 244285 (поз. 133)							
\$ – также доступен комплект 257805, который включает фиксатор шнура (поз. 90) и переходники (поз. 91)							
* – Вилка Евроразъем 7/7 (тип F)							
✓ – Вилка Китай/Австралия (тип I)							
† – Вилки с разными стандартами подключения к сети в Европе; Италия (тип L), Дания (тип K), Швейцария (тип J)							
※ – Вилки Индия/Южная Африка/Африка (тип M)							
+ – для моделей распылителя с этим набором шнуров также требуется фиксатор шнура (поз. 90)							
* – затяните с моментом затяжки 15,8–18,1 Н·м (140–160 дюймофунтов)							
‡ – Вилка Индия SANS 164-1, BS 546A, тип M							

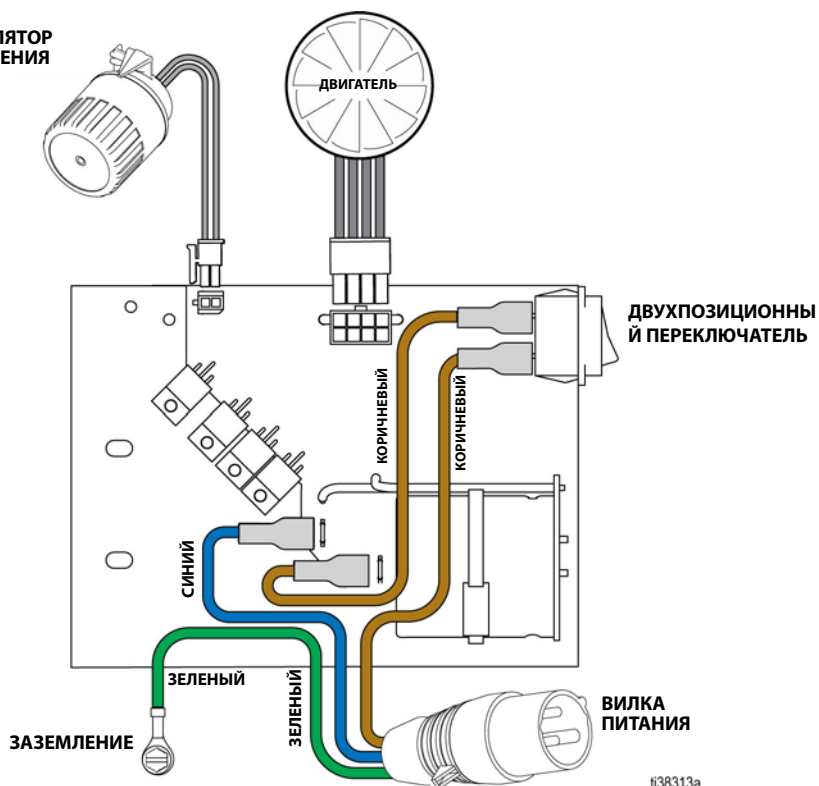
Электрические схемы

110/120 В



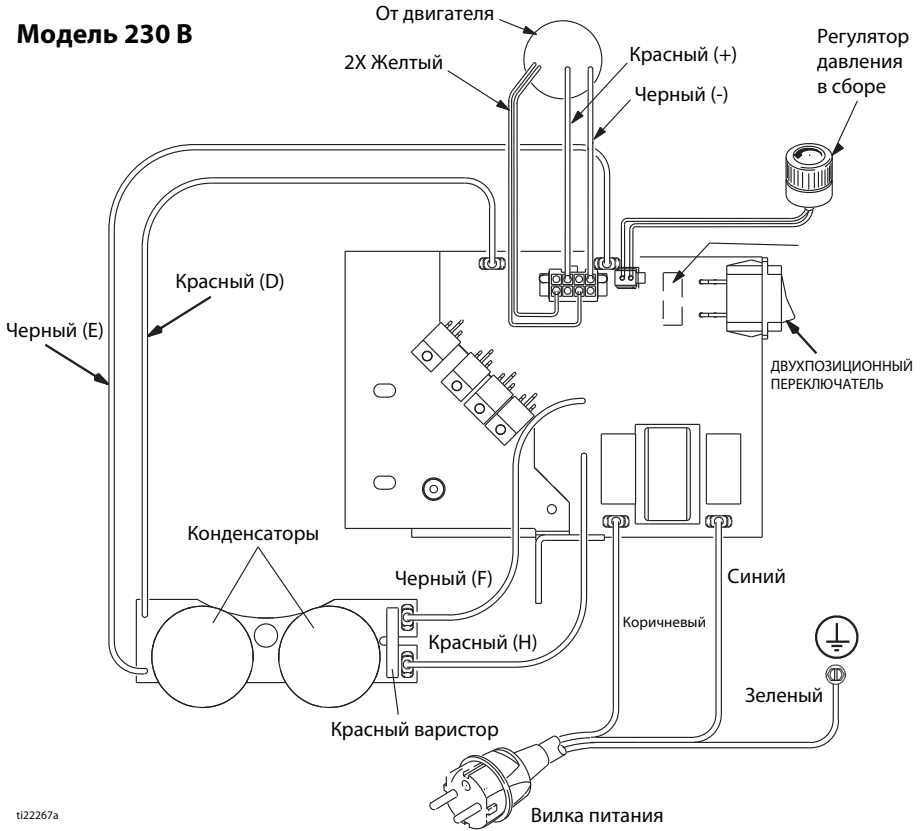
Электрические схемы

110V UK



230 В

Модель 230 В



t122267a

Технические характеристики

190/290/390		
	Американская система	Метрическая система
Распылитель		
Максимальное рабочее давление материала		
190	20,7 МПа (3000 фунтов на кв. дюйм)	207 бар, 20,7 МПа
290/390	3300 PSI	228 бар, 22,8 МПа
Максимальная подача		
190 PC Классик, 190 PC Экспресс	0,38 гал/мин	1,4 л/мин
290/390 PC Классик, 390 PC, НОВА 390 PC, 190 PC Экспресс (17C384)	0,47 гал/мин	1,8 л/мин
Максимальный размер сопла		
190 PC Классик, 190 PC Экспресс	0,019	0,019
290/390 PC Классик, 390 PC, НОВА 390 PC 190 PC Экспресс (17C384)	0,021	0,021
Выпускное отверстие для материала	1/4 дюйма nprsm	1/4 дюйма nprsm
Количество циклов	700 на галлон	185 на литр
Минимальная мощность генератора	3000 Вт	3000 Вт
110–120 В, А, Гц	1Ø, 13, 50/60	
220–240 В, А, Гц	1Ø, 8, 50/60	
Размеры		
Высота		
Стойка	18,5 дюйма	47 см
Lo-Voy (на низкой тележке)	22,5 дюйма	57,2 см
Hi-Voy (на высокой тележке)	28,25 дюйма (рукоятка в нижнем положении) 38,25 дюйма (рукоятка в верхнем положении)	71,8 см (рукоятка в нижнем положении) 97,2 см (рукоятка в верхнем положении)
Длина		
Стойка	16 дюйма	40,6 см
Lo-Voy (на низкой тележке)	26,5 дюйма	67,3 см
Hi-Voy (на высокой тележке)	23,25 дюйма	59,1 см
Ширина		
Стойка	14 дюйма	35,6 см
Lo-Voy (на низкой тележке)	20 дюйма	50,6 см
Hi-Voy (на высокой тележке)	20,5 дюйма	52,1 см
Масса		
Стойка	34 фунта	15,4 кг
Lo-Voy (на низкой тележке)	59 фунтов	26,8 кг
Hi-Voy (на высокой тележке)	68,5 фунта	31,1 кг

Законопроект 65 штата Калифорния (США)

190/290/390		
	Американская система	Метрическая система
Шум** (дБа) при давлении 0,48 МПа (4,8 бар, 70 psi)		
Звуковое давление	90 дБа	
Звуковая мощность	100 дБа	
Материалы конструкции		
Материалы смачиваемых деталей на всех моделях	Углеродистая сталь с цинковым и никелевым покрытием, нейлон, нержавеющая сталь, ПТФЭ, ацеталь, кожа, сверхвысокомолекулярный полиэтилен (СВМП), алюминий, карбид вольфрама, полиэтилен, фторопласт, уретан.	
Примечания		
<i>* Давление при запуске и смещение за цикл могут отличаться в зависимости от условий всасывания, напора на выходе, давления воздуха и вида жидкости.</i>		
<i>** Звуковое давление измерено на расстоянии 1 метр (3 фута) от оборудования.</i>		
<i>Звуковая мощность измерена по ISO-3744.</i>		

Законопроект 65 штата Калифорния (США)

РЕЗИДЕНТЫ КАЛИФОРНИИ

⚠ ПРЕДУПРЕЖДЕНИЕ: Раковые заболевания и вред репродуктивной системе — www.P65warnings.ca.gov.

Стандартная гарантия компании Graco

Стандартная гарантия компании Graco

Компания Graco гарантирует, что во всем оборудовании, упомянутом в настоящем документе, произведенном компанией Graco и маркированном ее наименованием, на момент его продажи первоначальному покупателю отсутствуют дефекты материала и изготовления. За исключением случаев предоставления каких-либо особых, расширенных или ограниченных гарантий, опубликованных компанией Graco, компания обязуется в течение двенадцати месяцев с момента продажи отремонтировать или заменить любую деталь оборудования, которая будет признана компанией Graco дефектной. Эта гарантия действительна только в том случае, если оборудование устанавливается, эксплуатируется и обслуживается в соответствии с письменными рекомендациями компании Graco.

Ответственность компании Graco и эта гарантия не распространяются на случаи общего износа оборудования, а также на любые неисправности, повреждения или износ, вызванные неправильным монтажом или эксплуатацией, абразивным истиранием или коррозией, недостаточным или неправильным техническим обслуживанием, халатностью, авариями, внесением изменений в оборудование или применением деталей других производителей. Кроме того, компания Graco не несет ответственности за неисправности, повреждения или износ, вызванные несовместимостью оборудования компании Graco с устройствами, вспомогательными принадлежностями, оборудованием или материалами, которые не были поставлены компанией Graco, либо неправильным проектированием, изготовлением, монтажом, эксплуатацией или техническим обслуживанием устройств, вспомогательных принадлежностей, оборудования или материалов, которые не были поставлены компанией Graco.

Эта гарантия имеет силу при условии предварительно оплаченного возврата оборудования, в котором предполагается наличие дефектов, уполномоченному дистрибьютору компании Graco для проверки заявленных дефектов. В случае подтверждения заявленного дефекта компания Graco обязуется бесплатно отремонтировать или заменить все дефектные детали. Оборудование будет возвращено первоначальному покупателю с предварительной оплатой транспортировки. Если в результате проверки оборудования не будет выявлено никаких дефектов материалов или изготовления, ремонт будет проведен за разумную плату, которая может включать стоимость работ, деталей и транспортировки.

НАСТОЯЩАЯ ГАРАНТИЯ ЯВЛЯЕТСЯ ИСКЛЮЧИТЕЛЬНОЙ И ЗАМЕНЯЕТ ВСЕ ПРОЧИЕ ГАРАНТИИ, ЯВНО ВЫРАЖЕННЫЕ ИЛИ ПОДРАЗУМЕВАЕМЫЕ, ВКЛЮЧАЯ, ПОМИМО ПРОЧЕГО, ГАРАНТИЮ ТОВАРНОГО СОСТОЯНИЯ ИЛИ ГАРАНТИЮ ПРИГОДНОСТИ ДЛЯ ОПРЕДЕЛЕННОЙ ЦЕЛИ.

Указанные выше условия определяют рамки обязательств компании Graco и меры судебной защиты покупателя в случае любого нарушения гарантии. Покупатель согласен с тем, что применение других средств судебной защиты (включая, помимо прочего, случайные или косвенные убытки в связи с упущенной выгодой, упущенными сделками, травмами персонала или порчей имущества, а также любые иные случайные или косвенные убытки) невозможно. Все претензии по случаям нарушения гарантии должны быть предъявлены в течение двух (2) лет с момента продажи.

КОМПАНИЯ GRACO НЕ ПРЕДОСТАВЛЯЕТ НИКАКИХ ГАРАНТИЙ, ЯВНЫХ ИЛИ ПОДРАЗУМЕВАЕМЫХ, ОТНОСИТЕЛЬНО ТОВАРНОЙ ПРИГОДНОСТИ ИЛИ СООТВЕТСТВИЯ КАКОЙ-ЛИБО ОПРЕДЕЛЕННОЙ ЦЕЛИ В ОТНОШЕНИИ ВСПОМОГАТЕЛЬНЫХ ПРИНАДЛЕЖНОСТЕЙ, ОБОРУДОВАНИЯ, МАТЕРИАЛОВ ИЛИ КОМПОНЕНТОВ, ПРОДАВАЕМЫХ, НО НЕ ПРОИЗВОДИМЫХ КОМПАНИЕЙ GRACO. На указанные изделия, проданные, но не изготовленные компанией Graco (например, электродвигатели, переключатели, шланги и т. д.), распространяется действие гарантий их производителя, если таковые имеются. Компания Graco будет оказывать покупателю надлежащее содействие в предъявлении любых претензий по случаям нарушения таких гарантийных обязательств.

Компания Graco ни в коем случае не берет на себя ответственность за косвенные и случайные убытки, ущерб, определяемый особыми обстоятельствами либо появившийся в связи с поставкой компанией Graco оборудования согласно данному документу, или за урон вследствие снабжения, использования каких-либо продуктов или других товаров, проданных по условиям настоящего документа, будь то в связи с нарушением договора, нарушением гарантии, небрежностью со стороны компании Graco или в каком-либо ином случае.

Информация о компании Graco

Чтобы ознакомиться с последними сведениями о продукции Graco, посетите веб-сайт www.graco.com.

Сведения о патентах см. на веб-сайте www.graco.com/patents.

ДЛЯ РАЗМЕЩЕНИЯ ЗАКАЗА обратитесь к дистрибьютору Graco или позвоните по телефону 1-800-690-2894, чтобы узнать координаты ближайшего дистрибьютора.

Время хранения	Неограничено при условии замены частей/компонентов в соответствии с инструкциями по хранению, приведенными в руководстве		
Обслуживание при хранении	Уплотнения из кожи и регулятор давления должны заменяться каждые 5 лет		
Срок эксплуатации	Зависит от режима использования, распыляемых материалов, условий хранения и регулярности обслуживания. Минимум 25 лет при соблюдении всех условий.		
Обслуживание в течение эксплуатации	Уплотнения из кожи и регулятор давления должны заменяться каждые 5 лет		
Вывод из эксплуатации и утилизация	При невозможности дальнейшего использования распылитель подлежит утилизации. Индивидуальные части и компоненты должны быть отсортированы с в соответствии с материалами изготовления. Материалы основных частей указаны в руководстве. Все электронные компоненты соответствуют требованиям Директивы об Ограничении Использования Опасных Материалов (ROHS) и должны утилизироваться в соответствии с местными требованиями.		
Кодировка даты производства	Месяц (первый символ)	Год (второй и третий символы)	Серия (четвертый символ)
Пример: A16A	A = Январь	16 = 2016	A = серия сборочного чертежа
Пример: L16A	L = Декабрь	16 = 2016	A = серия сборочного чертежа

Все письменные и визуальные данные, содержащиеся в настоящем документе, отражают самую свежую информацию об изделии, имеющуюся на момент публикации. Компания Graco оставляет за собой право в любой момент вносить изменения без уведомления.

Перевод оригинальных инструкций. This manual contains Russian. MM 334567

Главный офис компании Graco: Minneapolis

Международные представительства: Бельгия, Китай, Япония, Корея

GRACO INC. AND SUBSIDIARIES • P.O. BOX 1441 • MINNEAPOLIS MN 55440-1441 • USA

© Graco Inc., 2014. Все производственные объекты компании Graco зарегистрированы согласно стандарту ISO 9001.

www.graco.com

Редакция Р, июль 2021